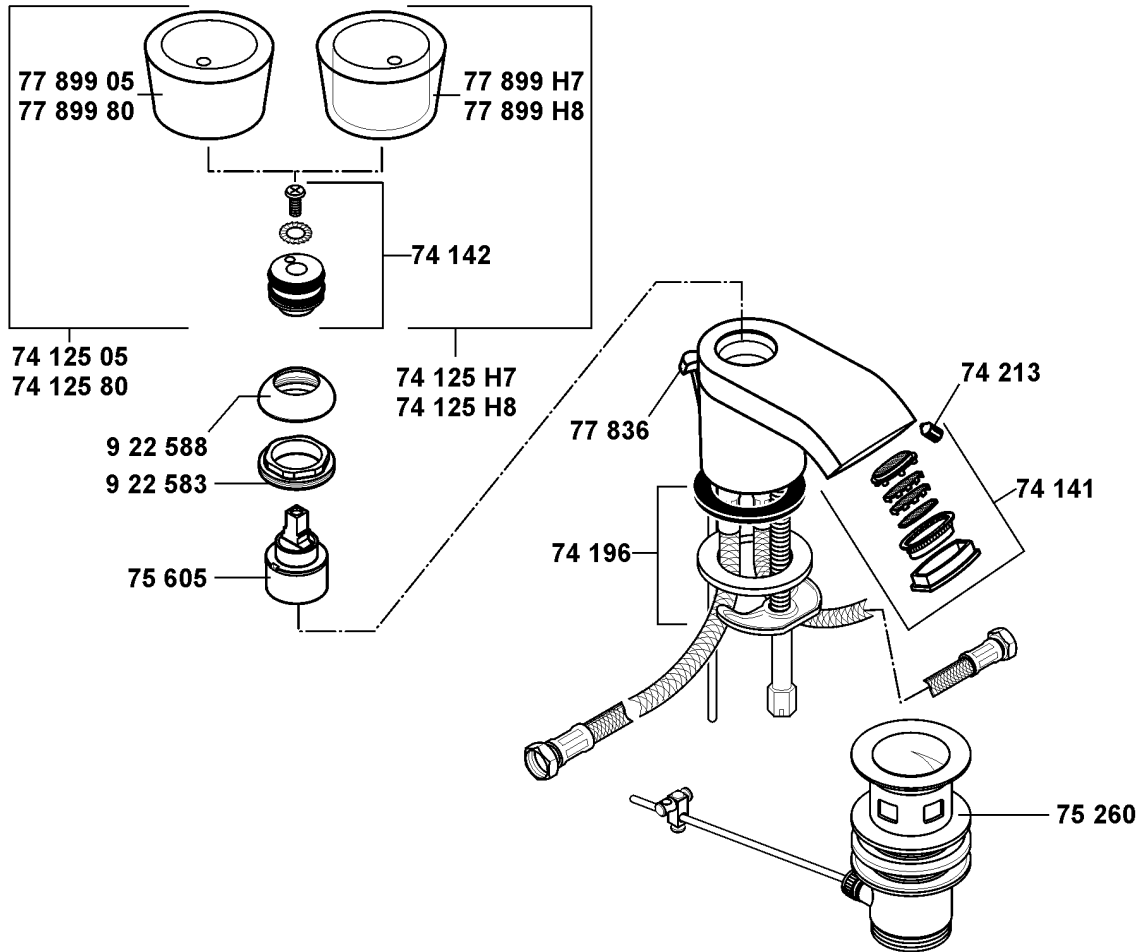


**JOOP!**

55023



A\_5502305

55023

Waschtisch-Einhandmischer DN 10

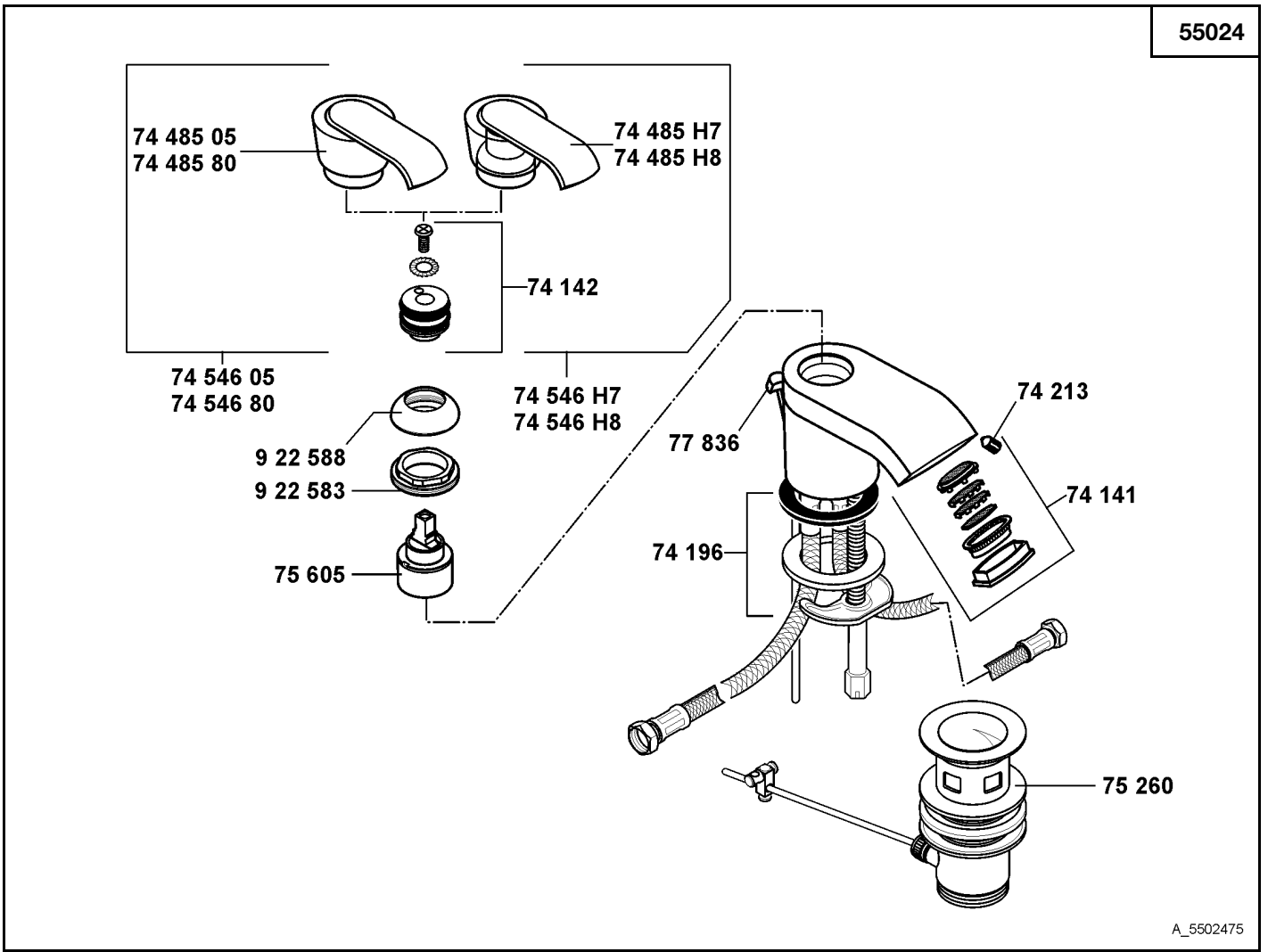
single lever basin mixer DN 10

ééngreeps wastafelmengkraan 3/8"

74 125 05 Griff mit Befestigung  
 74 125 80 Griff mit Befestigung  
 74 125 H7 Griff mit Befestigung  
 74 125 H8 Griff mit Befestigung  
 74 141 Ovalflow-Luftsprudler  
 74 142 Griffbefestigung  
 74 196 Befestigungssatz  
 74 213 Gewindestift  
 75 260 Ablaufgarnitur  
 75 605 Kartusche  
 77 836 Zugstange  
 77 899 05 Griff JOOP!  
 77 899 80 Griff JOOP!  
 77 899 H7 Griff JOOP!  
 77 899 H8 Griff JOOP!  
 922 583 Spanschraube  
 922 588 Abdeckkappe

handle with fixing  
 handle with fixing  
 handle with fixing  
 handle with fixing  
 Ovalflow aerator  
 fastening set for handle  
 assembling set  
 threading lathe  
 pop up waste  
 cartridge  
 lift rod  
 handle JOOP!  
 handle JOOP!  
 handle JOOP!  
 handle JOOP!  
 screw  
 cover cap

greep met bevestiging  
 greep met bevestiging  
 greep met bevestiging  
 greep met bevestiging  
 Ovalflow-perlator  
 greepbevestiging  
 bevestigingsset  
 inbus schroef  
 afvoergarnituur  
 cartouche  
 trekstang  
 greep JOOP!  
 greep JOOP!  
 greep JOOP!  
 greep JOOP!  
 greep JOOP!  
 spanschroef  
 afdekkap

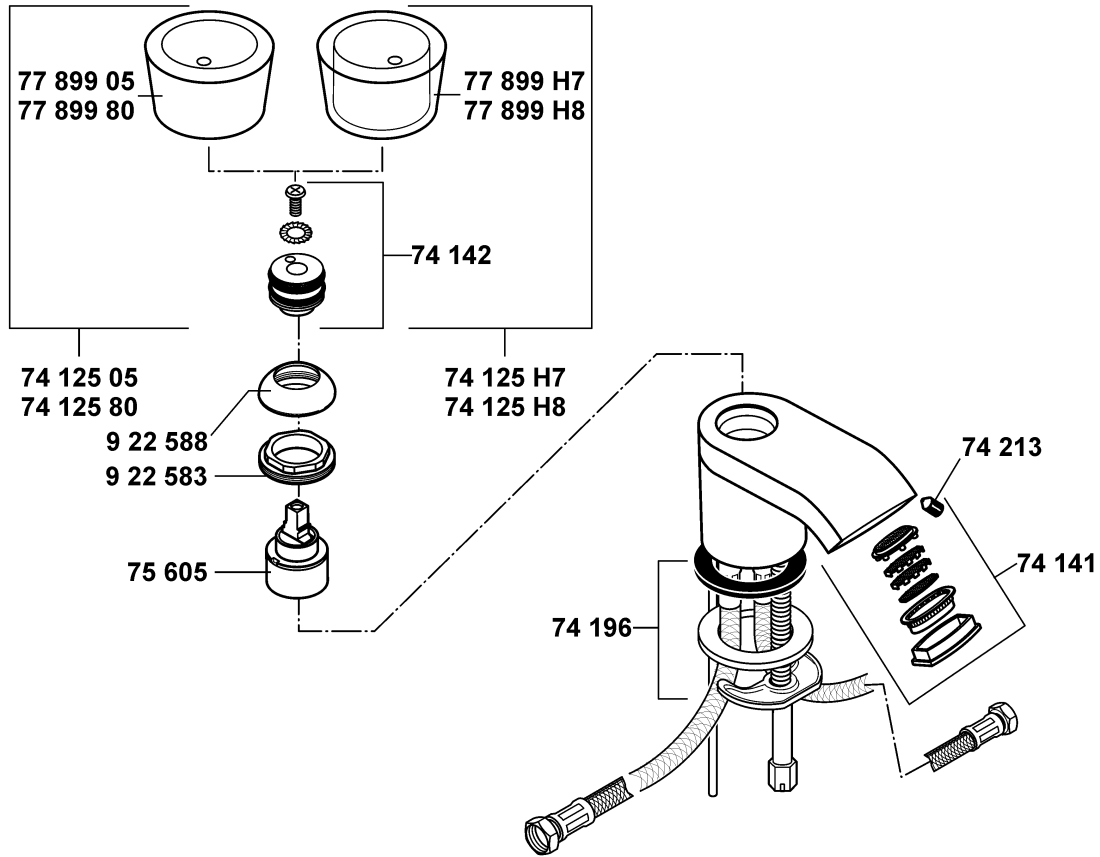


A\_5502475

55024	Waschtisch-Einhandmischer DN 10	single lever basin mixer DN 10	ééngreeps wastafelmengkraan 3/8"
	74 141 Ovalflow-Luftsprudler	Ovalflow aerator	Ovalflow-perlator
	74 142 Griffbefestigung	fastening set for handle	greepbevestiging
	74 196 Befestigungssatz	assembling set	bevestigingsset
	74 213 Gewindestift	threading lathe	inbus schroef
	74 485 05 Hebel, JOOP!	lever for JOOP!	greep voor JOOP!
	74 485 80 Hebel, JOOP!	lever for JOOP!	greep voor JOOP!
	74 485 H7 Hebel, JOOP!	lever for JOOP!	greep voor JOOP!
	74 485 H8 Hebel, JOOP!	lever for JOOP!	greep voor JOOP!
	74 546 05 Hebel mit Befestigung	lever with fixation set	hendel met bevestiging
	74 546 80 Hebel mit Befestigung	lever with fixation set	hendel met bevestiging
	74 546 H7 Hebel mit Befestigung	lever with fixation set	hendel met bevestiging
	74 546 H8 Hebel mit Befestigung	lever with fixation set	hendel met bevestiging
	75 260 Ablaufgarnitur	pop up waste	afvoergarnituur
	75 605 Kartusche	cartridge	cartouche
	77 836 Zugstange	lift rod	trekstang
	922 583 Spanschraube	screw	spanschroef
	922 588 Abdeckkappe	cover cap	afdekkap

**JOOP!**

55029



A\_5502905

55029

Waschtisch-Einhandmischer DN 10

single lever basin mixer DN 10

ééngreeps wastafelmengkraan 3/8"

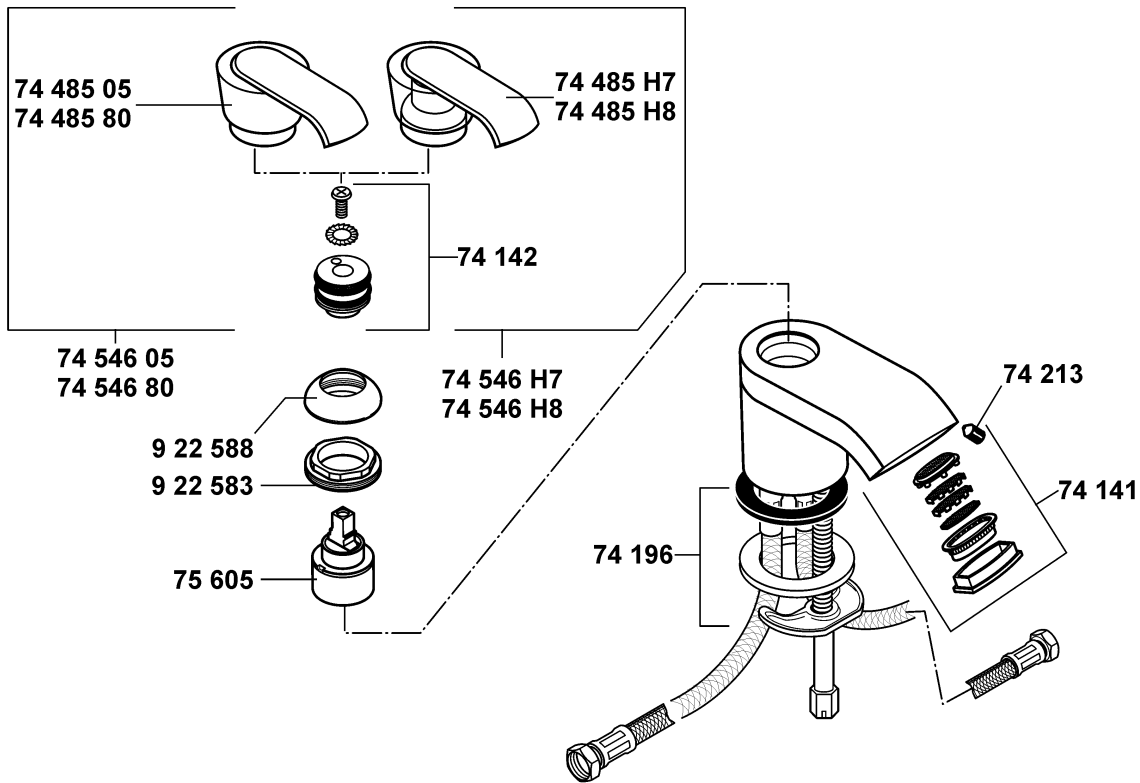
74 125 05 Griff mit Befestigung  
 74 125 80 Griff mit Befestigung  
 74 125 H7 Griff mit Befestigung  
 74 125 H8 Griff mit Befestigung  
 74 141 Ovalflow-Luftsprudler  
 74 142 Griffbefestigung  
 74 196 Befestigungssatz  
 74 213 Gewindestift  
 75 605 Kartusche  
 77 899 05 Griff JOOP!  
 77 899 80 Griff JOOP!  
 77 899 H7 Griff JOOP!  
 77 899 H8 Griff JOOP!  
 9 22 583 Spanschraube  
 9 22 588 Abdeckkappe

handle with fixing  
 handle with fixing  
 handle with fixing  
 handle with fixing  
 Ovalflow aerator  
 fastening set for handle  
 assembling set  
 threading lathe  
 cartridge  
 handle JOOP!  
 handle JOOP!  
 handle JOOP!  
 handle JOOP!  
 screw  
 cover cap

greep met bevestiging  
 greep met bevestiging  
 greep met bevestiging  
 greep met bevestiging  
 Ovalflow-perlator  
 greepbevestiging  
 bevestigingsset  
 inbus schroef  
 cartouche  
 greep JOOP!  
 greep JOOP!  
 greep JOOP!  
 greep JOOP!  
 spanschroef  
 afdekkap

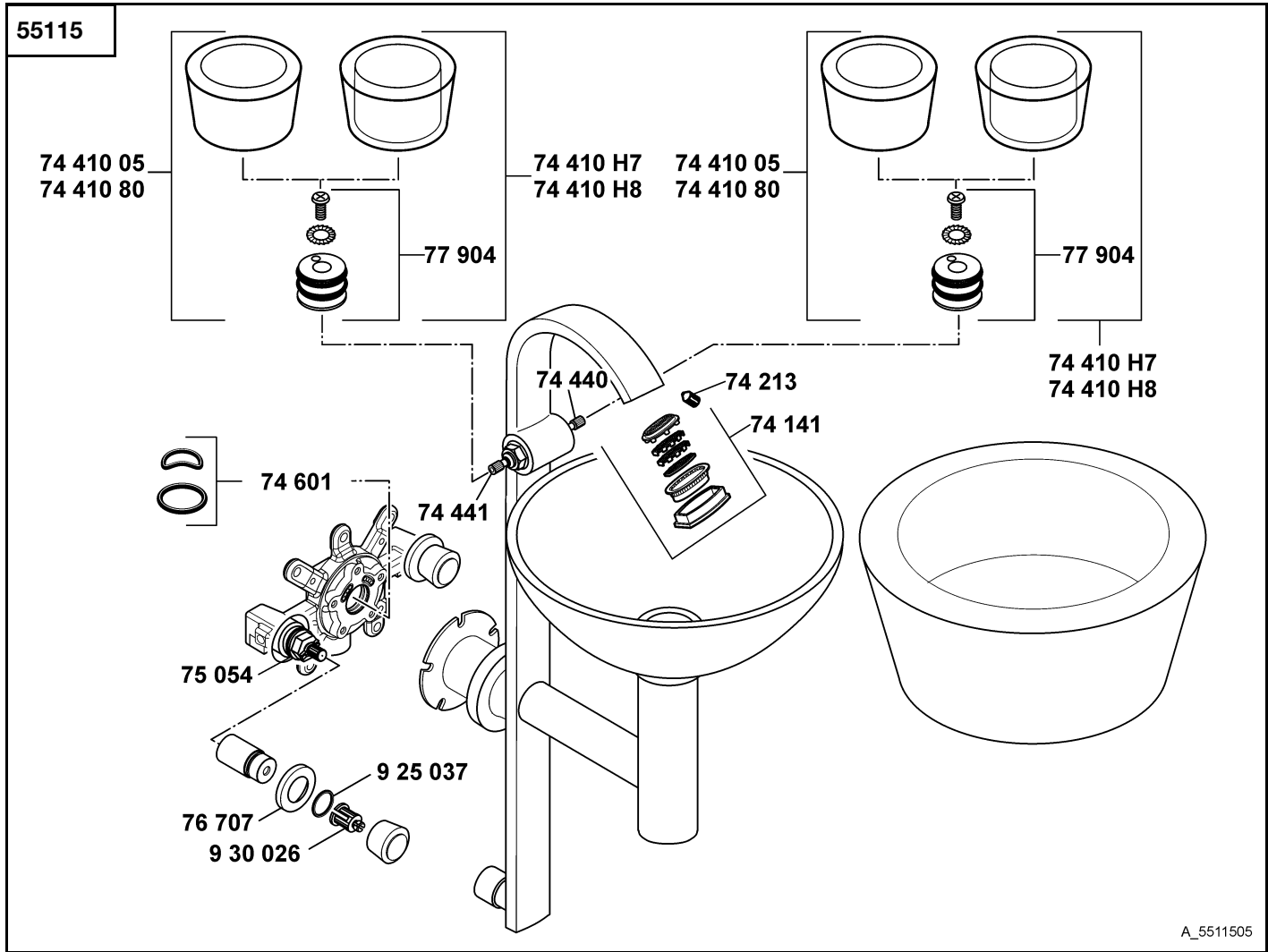
**JOOP!**

55030



A\_5503075

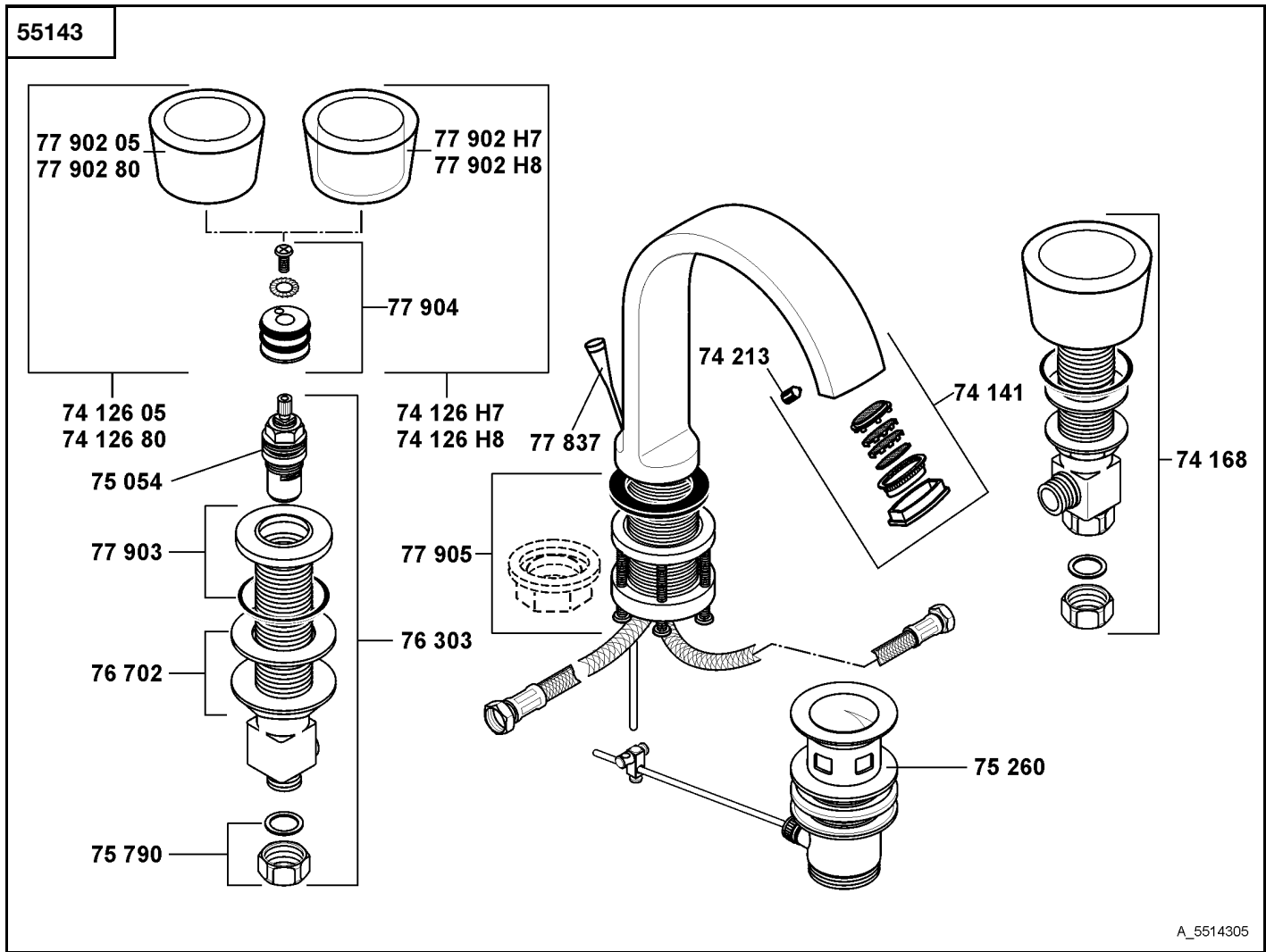
55030	Waschtisch-Einhandmischer DN 10	single lever basin mixer DN 10	ééngreeps wastafelmengkraan 3/8"
74 141	Ovalflow-Luftsprudler	Ovalflow aerator	Ovalflow-perlator
74 142	Griffbefestigung	fastening set for handle	greepbevestiging
74 196	Befestigungssatz	assembling set	bevestigingsset
74 213	Gewindestift	threading lathe	inbus schroef
74 485 05	Hebel, JOOP!	lever for JOOP!	greep voor JOOP!
74 485 80	Hebel, JOOP!	lever for JOOP!	greep voor JOOP!
74 485 H7	Hebel, JOOP!	lever for JOOP!	greep voor JOOP!
74 485 H8	Hebel, JOOP!	lever for JOOP!	greep voor JOOP!
74 546 05	Griff mit Befestigung	handle with fixing	greep met bevestiging
74 546 80	Griff mit Befestigung	handle with fixing	greep met bevestiging
74 546 H7	Griff mit Befestigung	handle with fixing	greep met bevestiging
74 546 H8	Griff mit Befestigung	handle with fixing	greep met bevestiging
75 605	Kartusche	cartridge	cartouche
922 583	Spannschraube	screw	spanschroef
922 588	Abdeckkappe	cover cap	afdekkap



55115	Waschtisch-Säule	Wash basin column unit	wastafelzuil
	74 141 Ovalflow-Luftsprudler	Ovalflow aerator	Ovalflow-perlator
	74 213 Gewindestift	threading lathe	inbus schroef
	74 410 05 Griff mit Befestigung, Feinbau-Set	handle with fixing, trim set	greep met bevestiging, afmontageset
	74 410 80 Griff mit Befestigung, Feinbau-Set	handle with fixing, trim set	greep met bevestiging, afmontageset
	74 410 H7 Griff mit Befestigung, Feinbau-Set	handle with fixing, trim set	greep met bevestiging, afmontageset
	74 410 H8 Griff mit Befestigung, Feinbau-Set	handle with fixing, trim set	greep met bevestiging, afmontageset
	74 440 Keramik-Oberteil rechtsschließend	ceramic-cartridge right-closing	keramisch bovendeel rechtssluitend
	74 441 Keramik-Oberteil linksschließend	ceramic-cartridge left-closing	keramisch bovendeel linkssluitend
	74 601 Dichtungssatz	sealing set	set dichtingen
	75 054 Keramik-Oberteil G 1/2, 90°	ceramic headpart G 1/2, 90°	keramisch bovendeel G 1/2, 90°
	76 707 Rosette	wall flange	rozet
	77 904 Griffbefestigung	fastening set for handle	greepbevestiging
	925 037 O-Ring	O-ring	o-ring
	930 026 Rastbuchse	insert	klemnok

**JOOP!**

55143



A\_5514305

55143

**Waschtischarmatur DN 15**

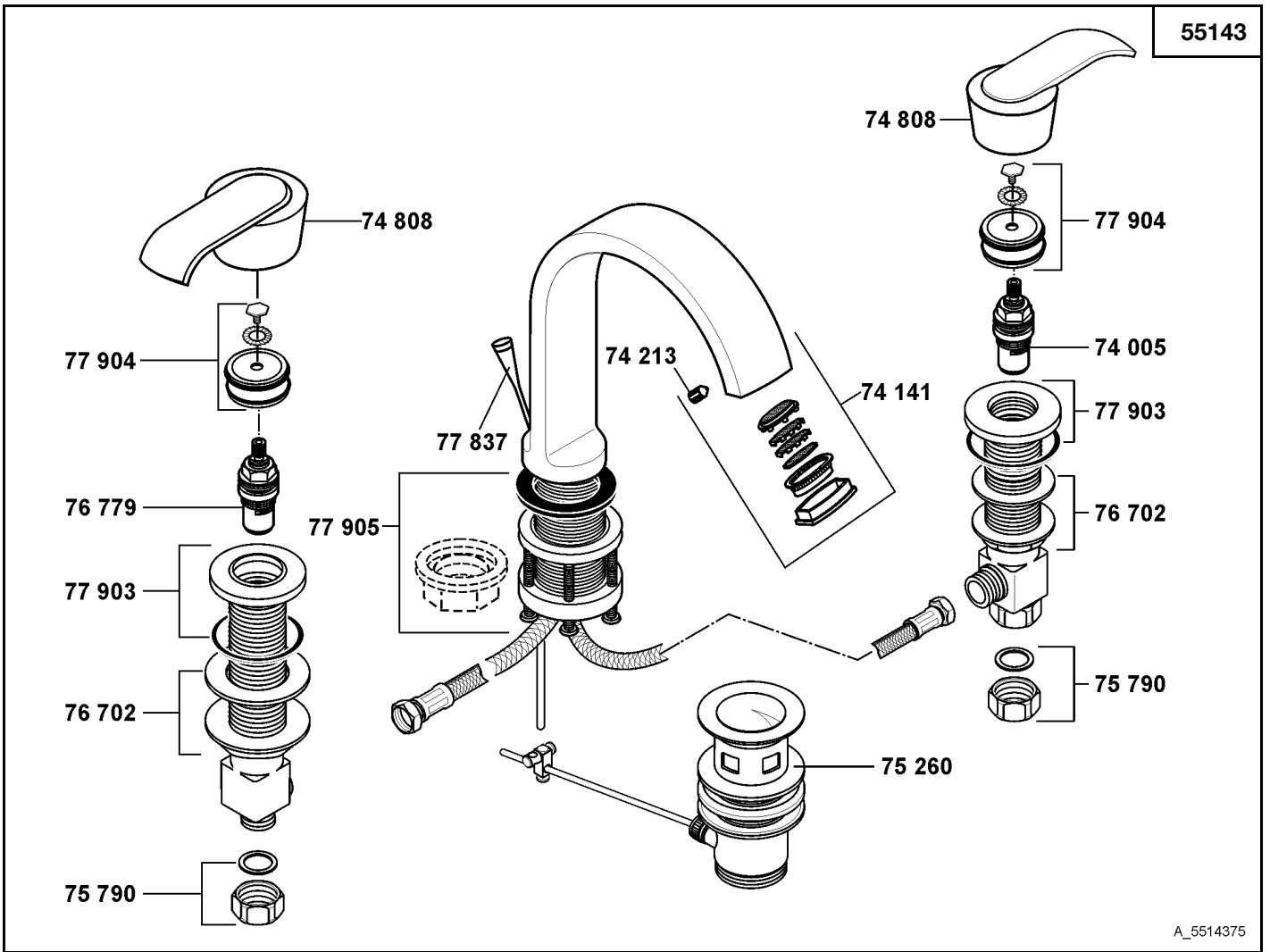
**basin mixer DN 15**

**wastafelmengkraan 1/2"**

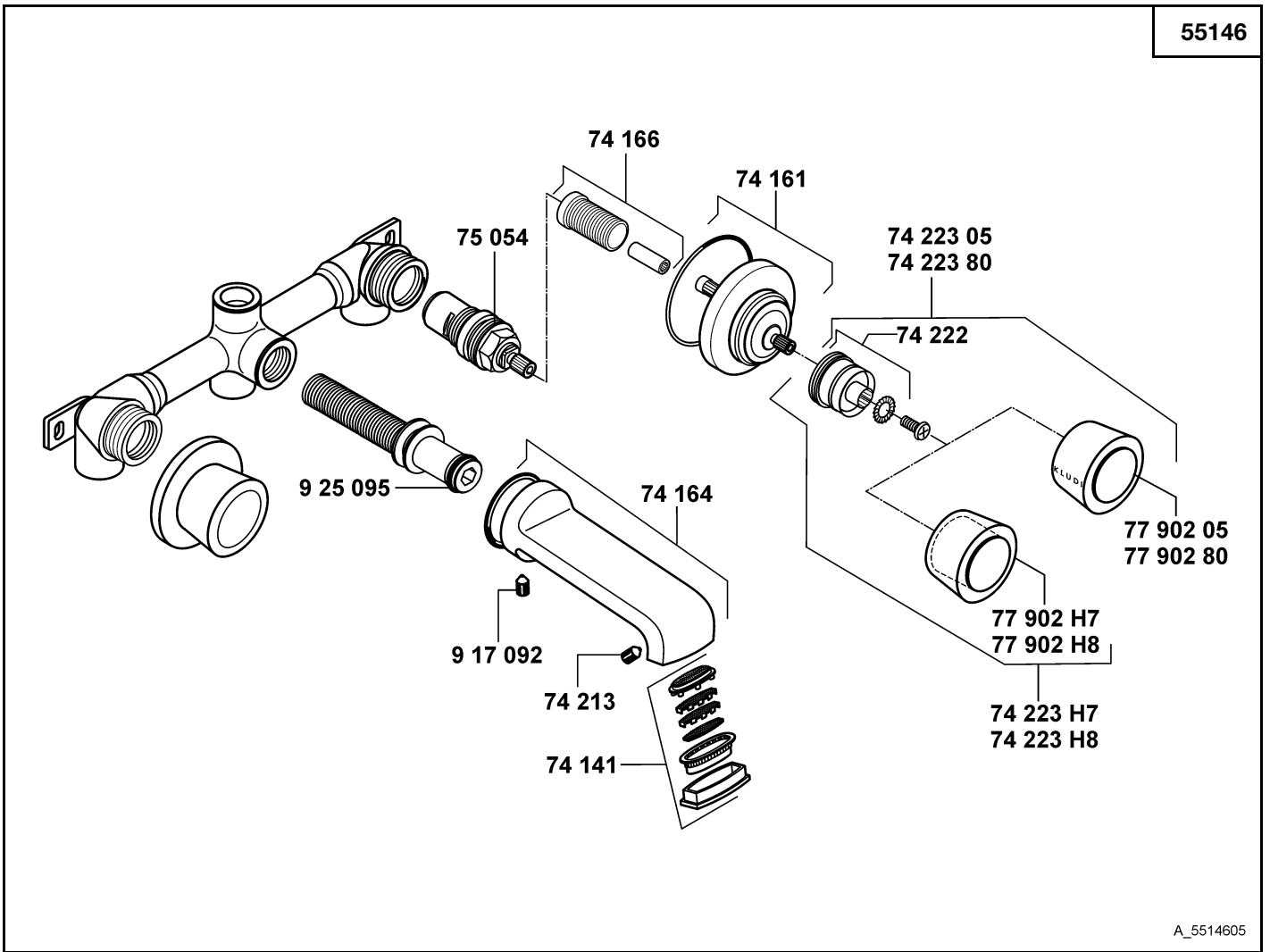
74 126 05 Griff mit Befestigung  
 74 126 80 Griff mit Befestigung  
 74 126 H7 Griff mit Befestigung  
 74 126 H8 Griff mit Befestigung  
 74 141 Ovalflow-Luftsprudler  
 74 168 Seitenventil komplett  
 74 213 Gewindestift  
 75 054 Keramik-Oberteil G 1/2, 90°  
 75 260 Ablaufgarnitur  
 75 790 ÜW-Mutter  
 76 303 Seitenventil  
 76 702 Befestigungssatz  
 77 837 Zugstange  
 77 902 05 Griff JOOP!  
 77 902 80 Griff JOOP!  
 77 902 H7 Griff JOOP!  
 77 902 H8 Griff JOOP!  
 77 903 Rosette  
 77 904 Griffbefestigung  
 77 905 Befestigungssatz

handle with fixing  
 handle with fixing  
 handle with fixing  
 handle with fixing  
 Ovalflow aerator  
 side valve complete  
 threading lathe  
 ceramic headpart G 1/2, 90°  
 pop up waste  
 nut  
 side valve  
 assembling set  
 lift rod  
 handle JOOP!  
 handle JOOP!  
 handle JOOP!  
 handle JOOP!  
 wall flange  
 fastening set for handle  
 assembling set

greep met bevestiging  
 greep met bevestiging  
 greep met bevestiging  
 greep met bevestiging  
 greep met bevestiging  
 Ovalflow-perlator  
 stopkraan compleet  
 inbus schroef  
 keramisch bovendeel G 1/2, 90°  
 afvoergarnituur  
 wartelmoer  
 stopkraan  
 bevestigingsset  
 trekstang  
 greep JOOP!  
 greep JOOP!  
 greep JOOP!  
 greep JOOP!  
 greep JOOP!  
 rozet  
 greepbevestiging  
 bevestigingsset



55143	Waschtischarmatur DN 15	basin mixer DN 15	wastafelmengkraan 1/2"
	74 005 Keramik-Oberteil G 1/2, 90°	ceramic headpart G 1/2, 90°	keramisch bovendeel G 1/2, 90°
	74 141 Ovalflow-Luftsprudler	Ovalflow aerator	Ovalflow-perlator
	74 213 Gewindestift	threading lathe	inbus schroef
	74 808 Hebel, JOOP!	lever for JOOP!	greep voor JOOP!
	75 260 Ablaufgarnitur	pop up waste	afvoergarnituur
	75 790 ÜW-Mutter	nut	wartelmoer
	76 702 Befestigungssatz	assembling set	bevestigingsset
	76 779 Keramik-Oberteil G 1/2, 90°	ceramic headpart G 1/2, 90°	keramisch bovendeel G 1/2, 90°
	77 837 Zugstange	lift rod	trekstang
	77 903 Rosette	wall flange	rozet
	77 904 Griffbefestigung	fastening set for handle	greepbevestiging
	77 905 Befestigungssatz	assembling set	bevestigingsset

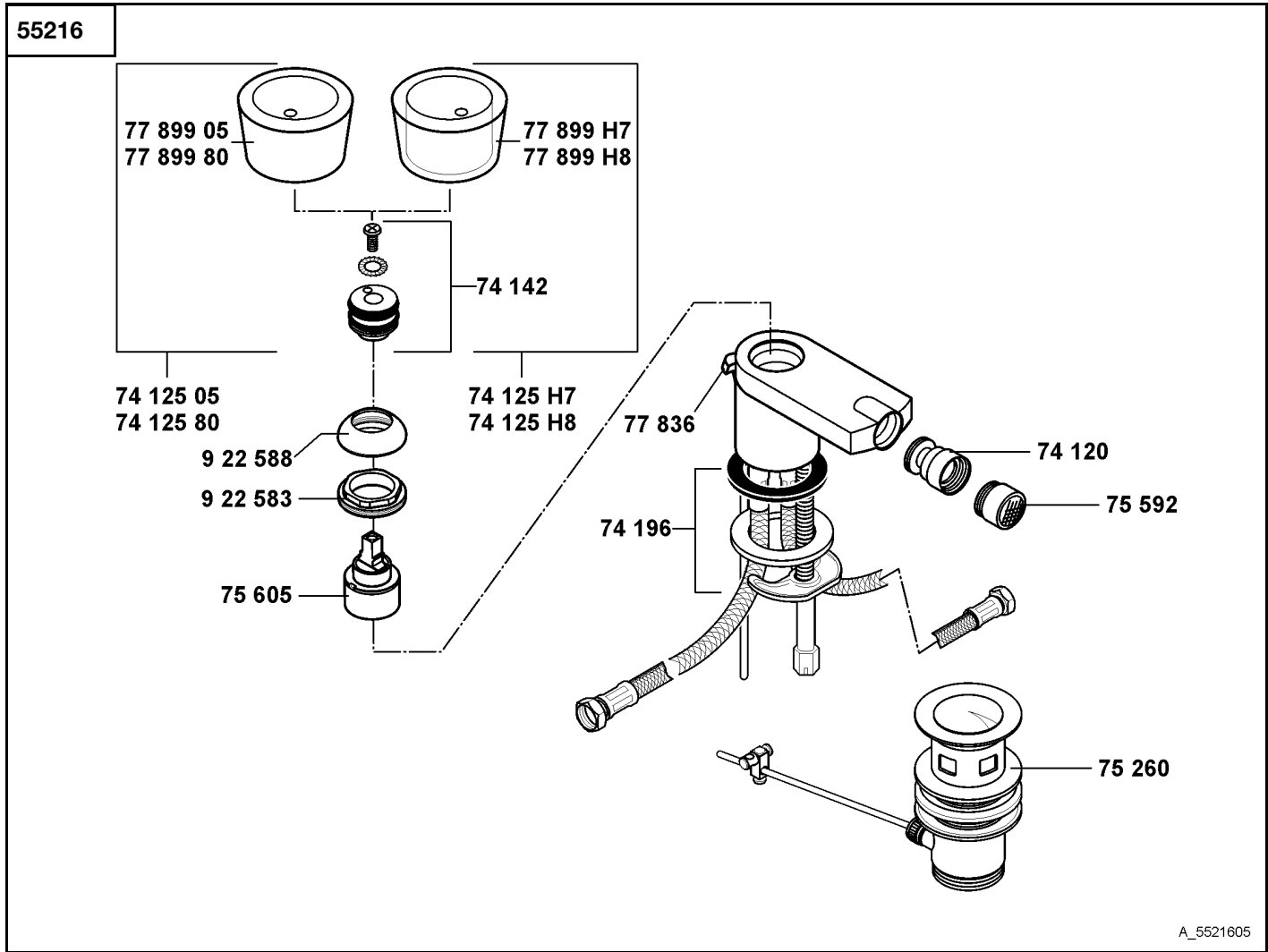


A\_5514605

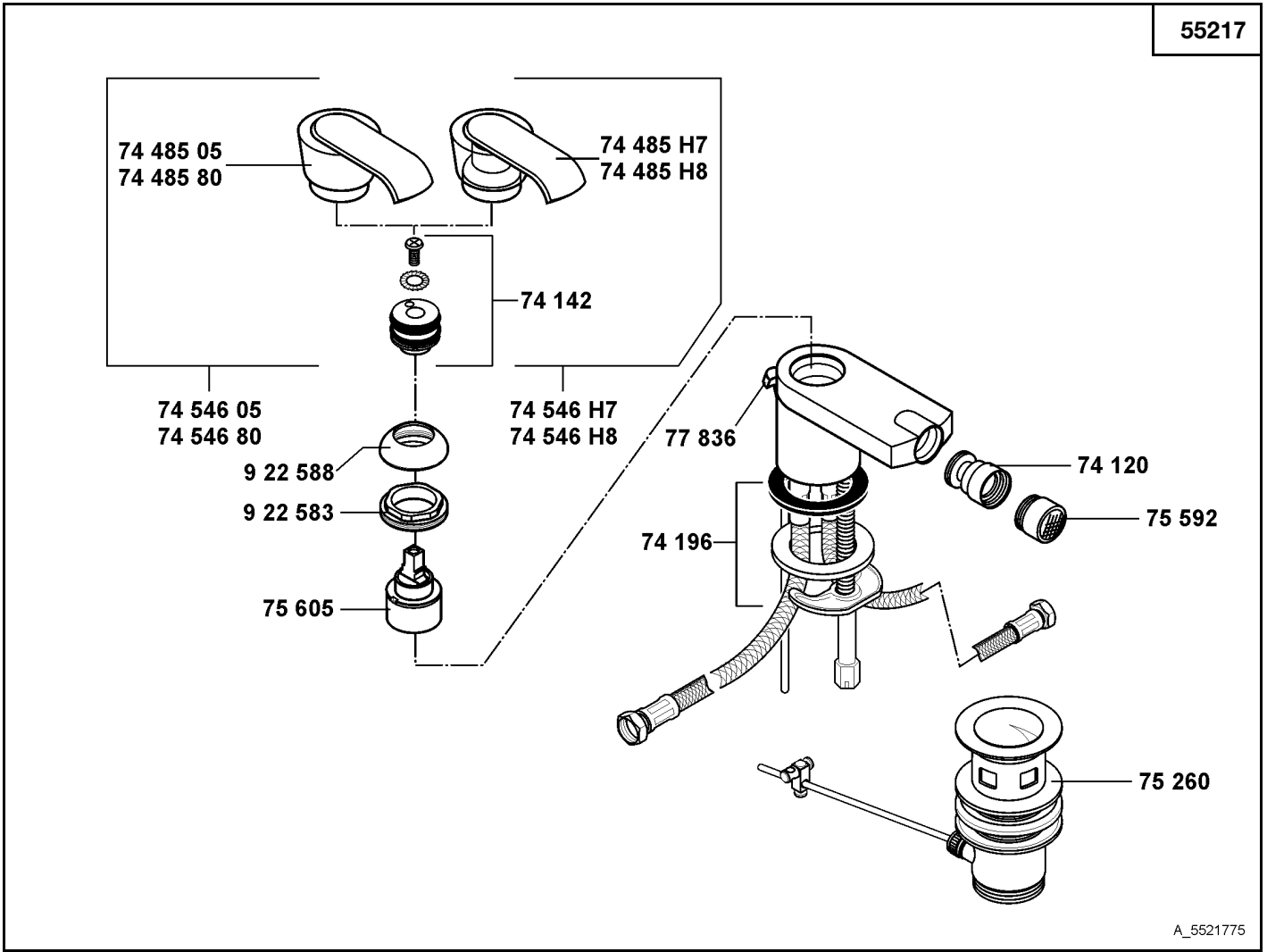
55146	Waschtisch-Wandarmatur DN 15	wall mounted basin mixer DN 15	wastafel wandmengkraan 1/2"
	74 141 Ovalflow-Luftsprudler	Ovalflow aerator	Ovalflow-perlator
	74 161 Rosette	wall flange	rozet
	74 164 Auslauf	spout	uitloop
	74 166 Verlängerung	extension	verlenging
	74 213 Gewindestift	threading lathe	inbus schroef
	74 222 Griffbefestigung	fastening set for handle	greepbevestiging
	74 223 05 Griff mit Befestigung	handle with fixing	greep met bevestiging
	74 223 80 Griff mit Befestigung	handle with fixing	greep met bevestiging
	74 223 H7 Griff mit Befestigung	handle with fixing	greep met bevestiging
	74 223 H8 Griff mit Befestigung	handle with fixing	greep met bevestiging
	75 054 Keramik-Oberteil G 1/2, 90°	ceramic headpart G 1/2, 90°	keramisch bovendeel G 1/2, 90°
	77 902 05 Griff JOOP!	handle JOOP!	greep JOOP!
	77 902 80 Griff JOOP!	handle JOOP!	greep JOOP!
	77 902 H7 Griff JOOP!	handle JOOP!	greep JOOP!
	77 902 H8 Griff JOOP!	handle JOOP!	greep JOOP!
	917 092 Gewindestift	threading lathe	inbus schroef
	925 095 O-Ring	O-ring	o-ring



**JOOP!**



55216	Bidet-Einhandmischer DN 10	bidet mixer DN 10	bidetmengkraan 3/8"
	74 120 Kugelgelenk	ball joint	kogelgewricht
	74 125 05 Griff mit Befestigung	handle with fixing	greep met bevestiging
	74 125 80 Griff mit Befestigung	handle with fixing	greep met bevestiging
	74 125 H7 Griff mit Befestigung	handle with fixing	greep met bevestiging
	74 125 H8 Griff mit Befestigung	handle with fixing	greep met bevestiging
	74 142 Griffbefestigung	fastening set for handle	greepbevestiging
	74 196 Befestigungssatz	assembling set	bevestigingsset
	75 260 Ablaufgarnitur	pop up waste	afvoergarnituur
	75 592 Cascade-Strahlregler M 24 x 1/2	Cascade-flow straightener M 24 x 1/2	cascade straalbreker M 24 x 1/2
	75 605 Kartusche	cartridge	cartouche
	77 836 Zugstange	lift rod	trekstang
	77 899 05 Griff JOOP!	handle JOOP!	greep JOOP!
	77 899 80 Griff JOOP!	handle JOOP!	greep JOOP!
	77 899 H7 Griff JOOP!	handle JOOP!	greep JOOP!
	77 899 H8 Griff JOOP!	handle JOOP!	greep JOOP!
	922 583 Spanschraube	screw	spanschroef
	922 588 Abdeckkappe	cover cap	afdekkap

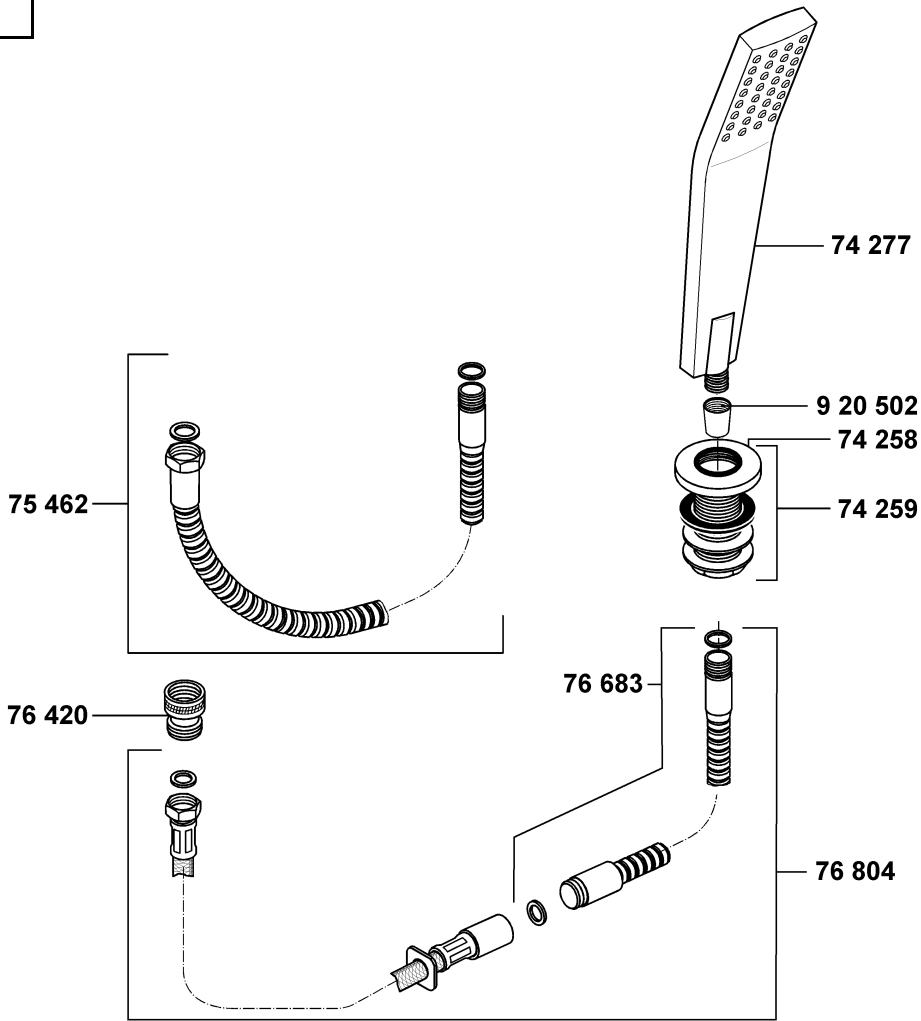


A\_5521775

55217	Bidet-Einhandmischer DN 10	bidet mixer DN 10	bidetmengkraan 3/8"
	74 120 Kugelgelenk	ball joint	kogelgewricht
	74 142 Griffbefestigung	fastening set for handle	greepbevestiging
	74 196 Befestigungssatz	assembling set	bevestigingsset
	74 485 05 Hebel, JOOP!	lever for JOOP!	greep voor JOOP!
	74 485 80 Hebel, JOOP!	lever for JOOP!	greep voor JOOP!
	74 485 H7 Hebel, JOOP!	lever for JOOP!	greep voor JOOP!
	74 485 H8 Hebel, JOOP!	lever for JOOP!	greep voor JOOP!
	74 546 05 Hebel mit Befestigung	lever with fixation set	hendel met bevestiging
	74 546 80 Hebel mit Befestigung	lever with fixation set	hendel met bevestiging
	74 546 H7 Hebel mit Befestigung	lever with fixation set	hendel met bevestiging
	74 546 H8 Hebel mit Befestigung	lever with fixation set	hendel met bevestiging
	75 260 Ablaufgarnitur	pop up waste	afvoergarnitur
	75 592 Cascade-Strahlregler M 24 x 1/2	Cascade-flow straightener M 24 x 1/2	cascade straalbreker M 24 x 1/2
	75 605 Kartusche	cartridge	cartouche
	77 836 Zugstange	lift rod	trekstang
	922 583 Spanschraube	screw	spanschroef
	922 588 Abdeckkappe	cover cap	afdekkap

**JOOP!**

55051

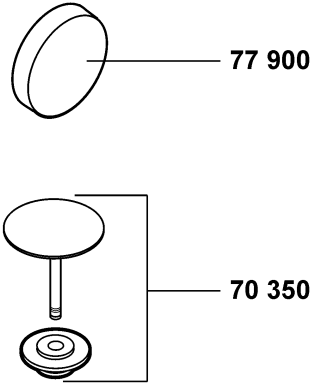


A\_5505100

55051	Brausegarnitur	shower set	douchegarnituur
	74 258 Rosette	wall flange	rozet
	74 259 Schlauchdurchführung	shuft for shower hose	slangdoorvoer
	74 277 Handbrause DN 15	handshower DN 15	handdouche 1/2"
	75 462 Brauseschlauch, 2000 mm	shower hose, 2000 mm	doucheslang, 2000 mm
	76 420 RV-Verschraubung	back flow preventer coupling	terugslagklep
	76 683 Brauseschlauch, 1500 mm	shower hose, 1500 mm	doucheslang, 1500 mm
	76 804 Brauseschlauch, kpl.	shower hose complete	doucheslang compleet
	920 502 konische Mutter	conical nut	konische moer

**JOOP!**

55056



A\_5505600

55056

**Ab- und Überlaufgarnitur**

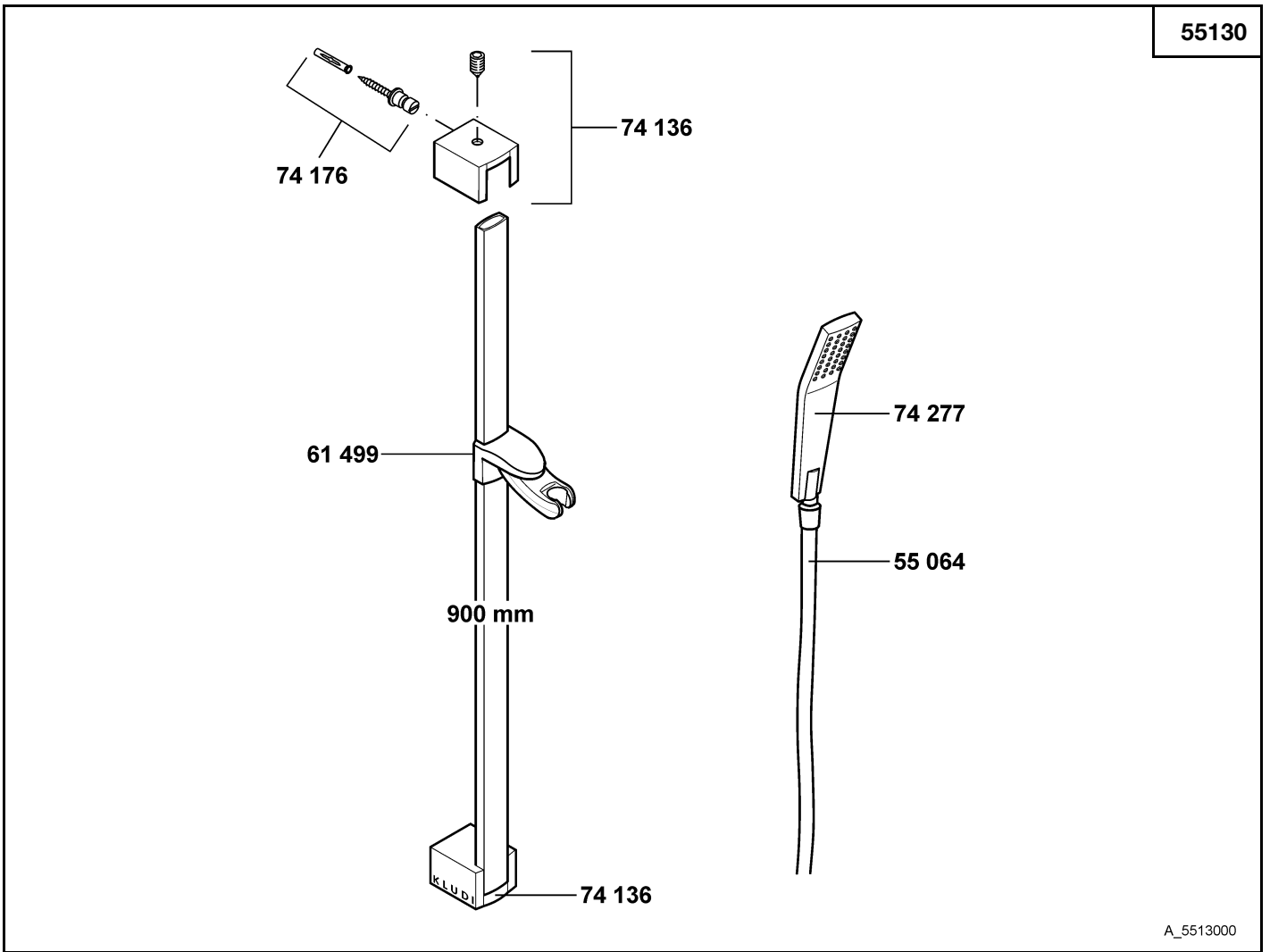
70 350 Ventilstopfen  
77 900 Drehrosette

**waste and overflow set**

plug  
escutcheon plate

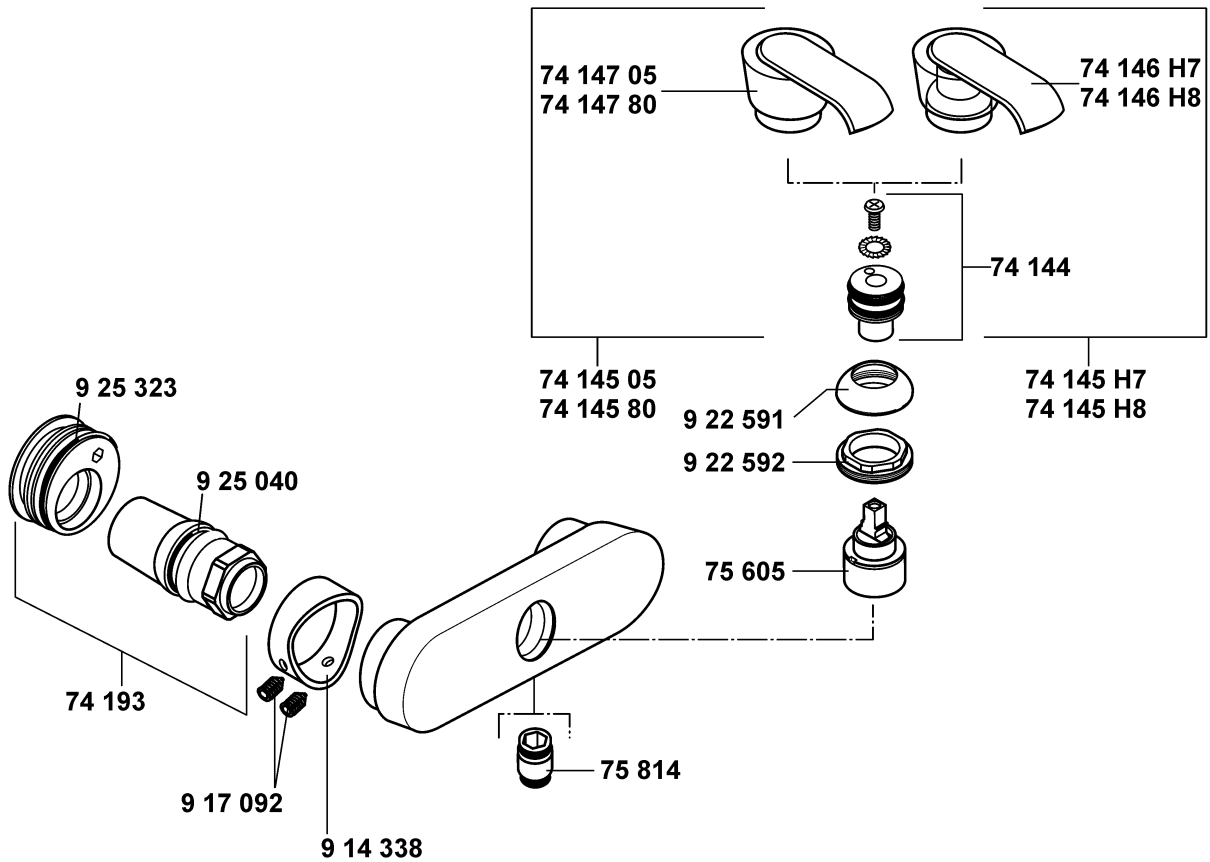
**afvoer- en overloopgarnituur**

stop voor waste  
draairozet



A\_5513000

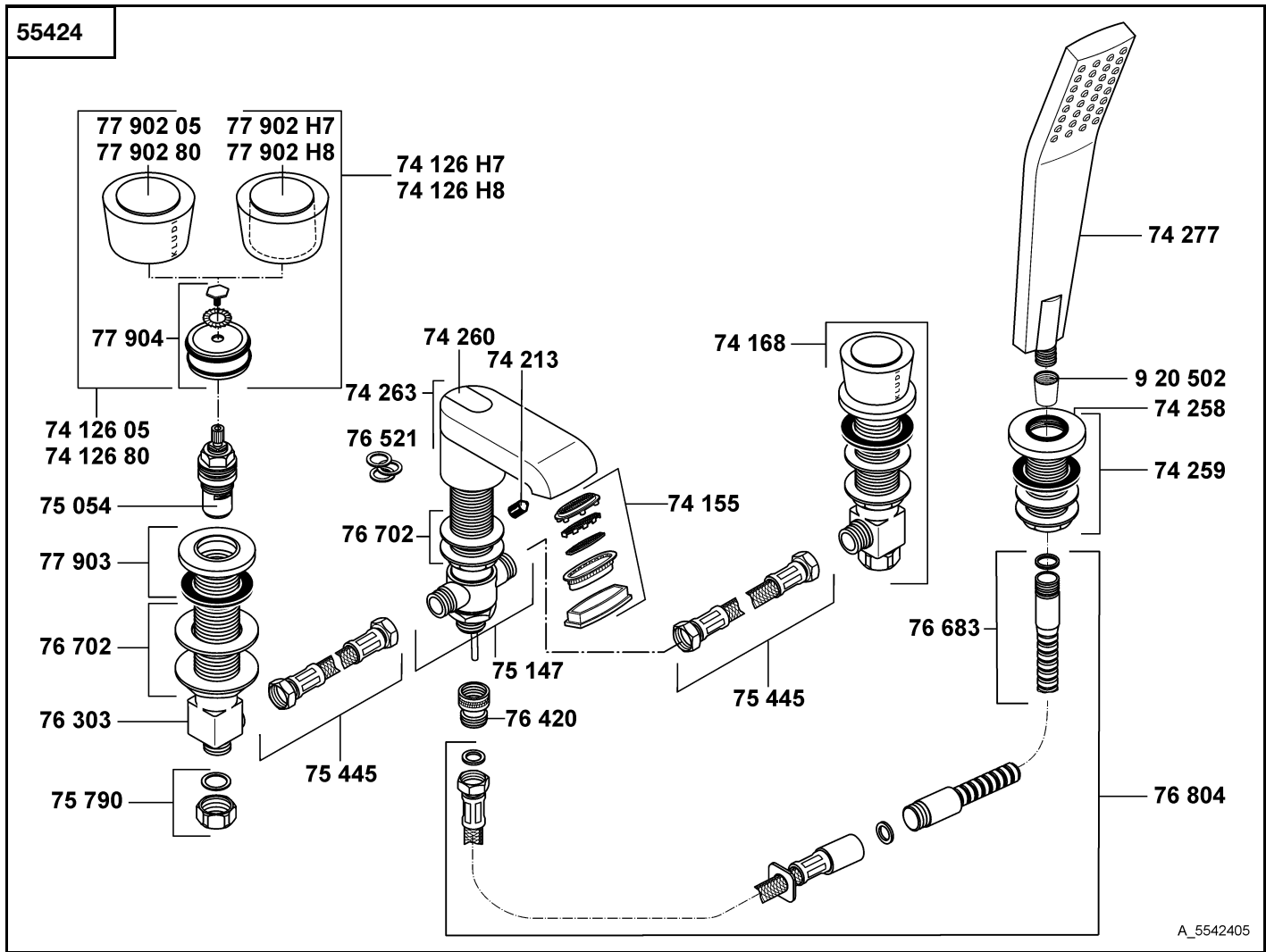
55130	Brause-Set	shower set	doucheset
	55 064 Brauseschlauch	shower hose	doucheslang
	61 499 Gleitschieber	Glider	glijstuk
	74 136 Wandhalter	wall hook	wandhouder
	74 176 Befestigungssatz	assembling set	bevestigingsset
	74 277 Handbrause DN 15	handshower DN 15	handdouche 1/2"



A\_5542375

55423	Brause-Einhandmischer DN 15	single lever shower mixer DN 15	ééngreeps douchemengkraan 1/2"
	74 144 Griffbefestigung	fastening set for handle	greepbevestiging
	74 145 05 Griff mit Befestigung	handle with fixing	greep met bevestiging
	74 145 80 Griff mit Befestigung	handle with fixing	greep met bevestiging
	74 145 H7 Griff mit Befestigung	handle with fixing	greep met bevestiging
	74 145 H8 Griff mit Befestigung	handle with fixing	greep met bevestiging
	74 146 H7 Hebel, JOOP!	lever for JOOP!	greep voor JOOP!
	74 146 H8 Hebel, JOOP!	lever for JOOP!	greep voor JOOP!
	74 147 05 Hebel, JOOP!	lever for JOOP!	greep voor JOOP!
	74 147 80 Hebel, JOOP!	lever for JOOP!	greep voor JOOP!
	74 193 Wandanschluss	wall connector	wandaansluiting
	75 605 Kartusche	cartridge	cartouche
	75 814 Brauseanschlussnippel	shower nipple	douche-aansluitnippel
	914 338 Sockel	base	sokkel
	917 092 Gewindestift	threading lathe	inbus schroef
	922 591 Abdeckkappe	cover cap	afdekkap
	922 592 Spannschraube	screw	spanschroef
	925 040 O-Ring	O-ring	o-ring
	925 323 O-Ring	O-ring	o-ring

55424



A\_5542405

55424

Wannenfüll- und Brausearmatur DN 15

bath and shower mixer DN 15

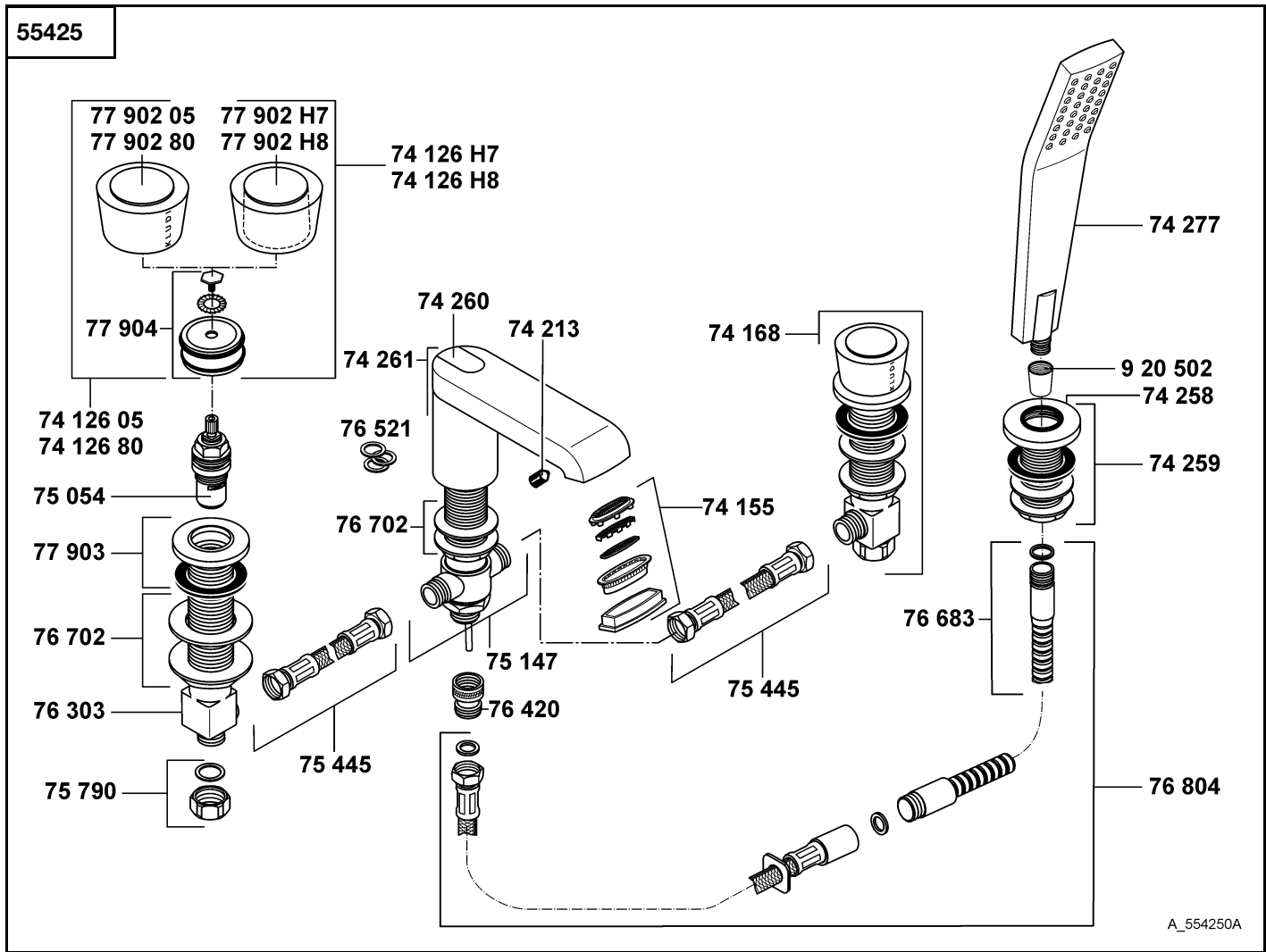
bad-/douchemengkraan 1/2"

74 126 .. Griff mit Befestigung  
 74 155 Ovalflow-Luftsprudler  
 74 168 Seitenventil komplett  
 74 213 Gewindestift  
 74 258 Rosette  
 74 259 Schlauchdurchführung  
 74 260 Zugknopf  
 74 263 Umstellung, JOOP!  
 74 277 Handbrause DN 15  
 75 054 Keramik-Oberteil G 1/2, 90°  
 75 147 Brücke  
 75 445 Druckschlauch  
 75 790 ÜW-Mutter  
 76 303 Seitenventil  
 76 420 RV-Verschraubung  
 76 521 Dichtungssatz  
 76 683 Brauseschlauch  
 76 702 Befestigungssatz  
 76 804 Brauseschlauch, kpl.  
 77 902 .. Griff JOOP!  
 77 903 Rosette  
 77 904 Griffbefestigung  
 920 502 konische Mutter

handle with fixing  
 Ovalflow aerator  
 side valve complete  
 threading lathe  
 wall flange  
 shuft for shower hose  
 pull knob  
 diverter, JOOP!  
 handshower DN 15  
 ceramic headpart G 1/2, 90°  
 bridge  
 pressure hose  
 nut  
 side valve  
 back flow preventer coupling  
 sealing set  
 shower hose  
 assembling set  
 shower hose complete  
 handle JOOP!  
 wall flange  
 fastening set for handle  
 conical nut

greep met bevestiging  
 Ovalflow-perlator  
 stopkraan compleet  
 inbus schroef  
 rozet  
 slangdoorvoer  
 trekknop  
 omstelling, JOOP!  
 handdouche 1/2"  
 keramisch bovendeel G 1/2, 90°  
 brug  
 hogedruk slang  
 wartelmoer  
 stopkraan  
 terugslagklep  
 set dichtingen  
 doucheslang  
 bevestigingsset  
 doucheslang compleet  
 greep JOOP!  
 rozet  
 greepbevestiging  
 konische moer

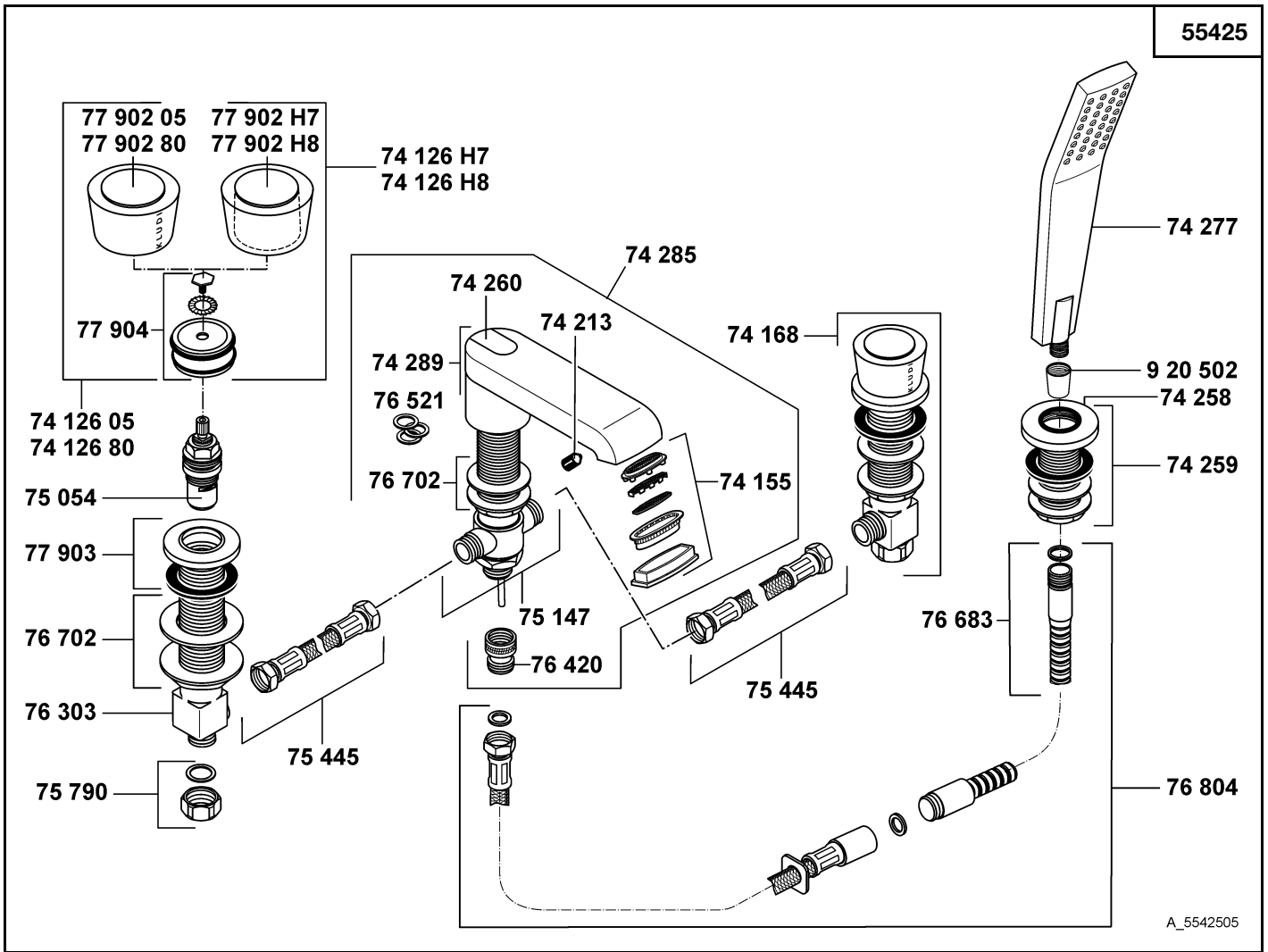
55425



A\_554250A

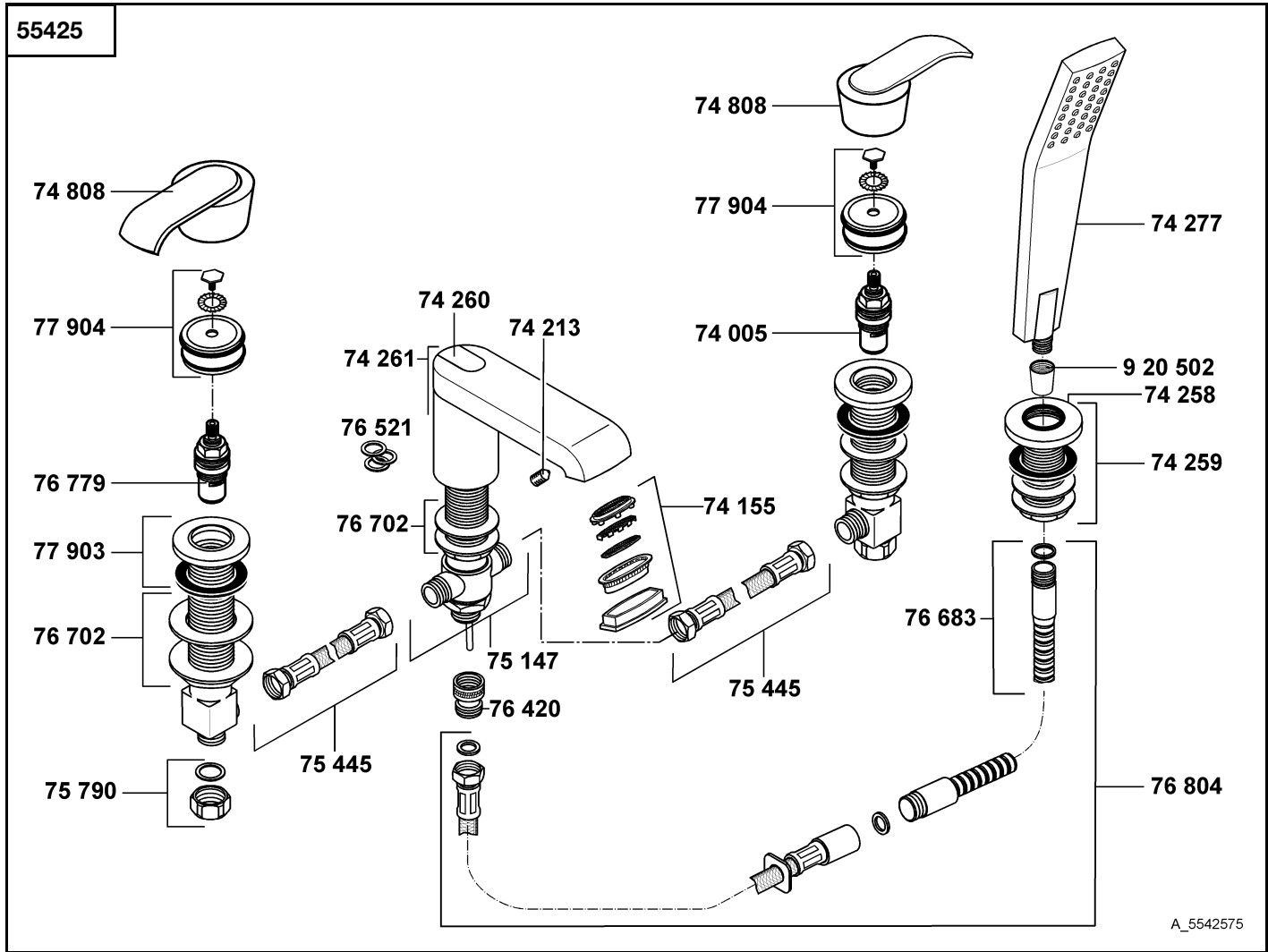
55425	03/04 → Wannenfüll- und Brausearmatur DN 15	bath and shower mixer DN 15	bad-/douchemengkraan 1/2"
74 126 .. Griff mit Befestigung	handle with fixing	greep met bevestiging	
74 155 Ovalflow-Luftsprudler	Ovalflow aerator	Ovalflow-perlator	
74 168 Seitenventil komplett	side valve complete	stopkraan compleet	
74 213 Gewindestift	threading lathe	inbus schroef	
74 258 Rosette	wall flange	rozet	
74 259 Schlauchdurchführung	shuft for shower hose	slangdoorvoer	
74 260 Zugknopf	pull knob	trekknop	
74 261 Umstellung, JOOP!	diverter, JOOP!	omstelling, JOOP!	
74 277 Handbrause DN 15	handshower DN 15	handdouche 1/2"	
75 054 Keramik-Oberteil G 1/2, 90°	ceramic headpart G 1/2, 90°	keramisch bovendeel G 1/2, 90°	
75 147 Brücke	bridge	brug	
75 445 Druckschlauch	pressure hose	hogedruk slang	
75 790 ÜW-Mutter	nut	wartelmoer	
76 303 Seitenventil	side valve	stopkraan	
76 420 RV-Verschraubung	back flow preventer coupling	terugslagklep	
76 521 Dichtungssatz	sealing set	set dichtingen	
76 683 Brauseschlauch	shower hose	doucheslang	
76 702 Befestigungssatz	assembling set	bevestigingsset	
76 804 Brauseschlauch, kpl.	shower hose complete	doucheslang compleet	
77 902 .. Griff JOOP!	handle JOOP!	greep JOOP!	
77 903 Rosette	wall flange	rozet	
77 904 Griffbefestigung	fastening set for handle	greepbevestiging	
920 502 konische Mutter	conical nut	konische moer	





A\_5542505

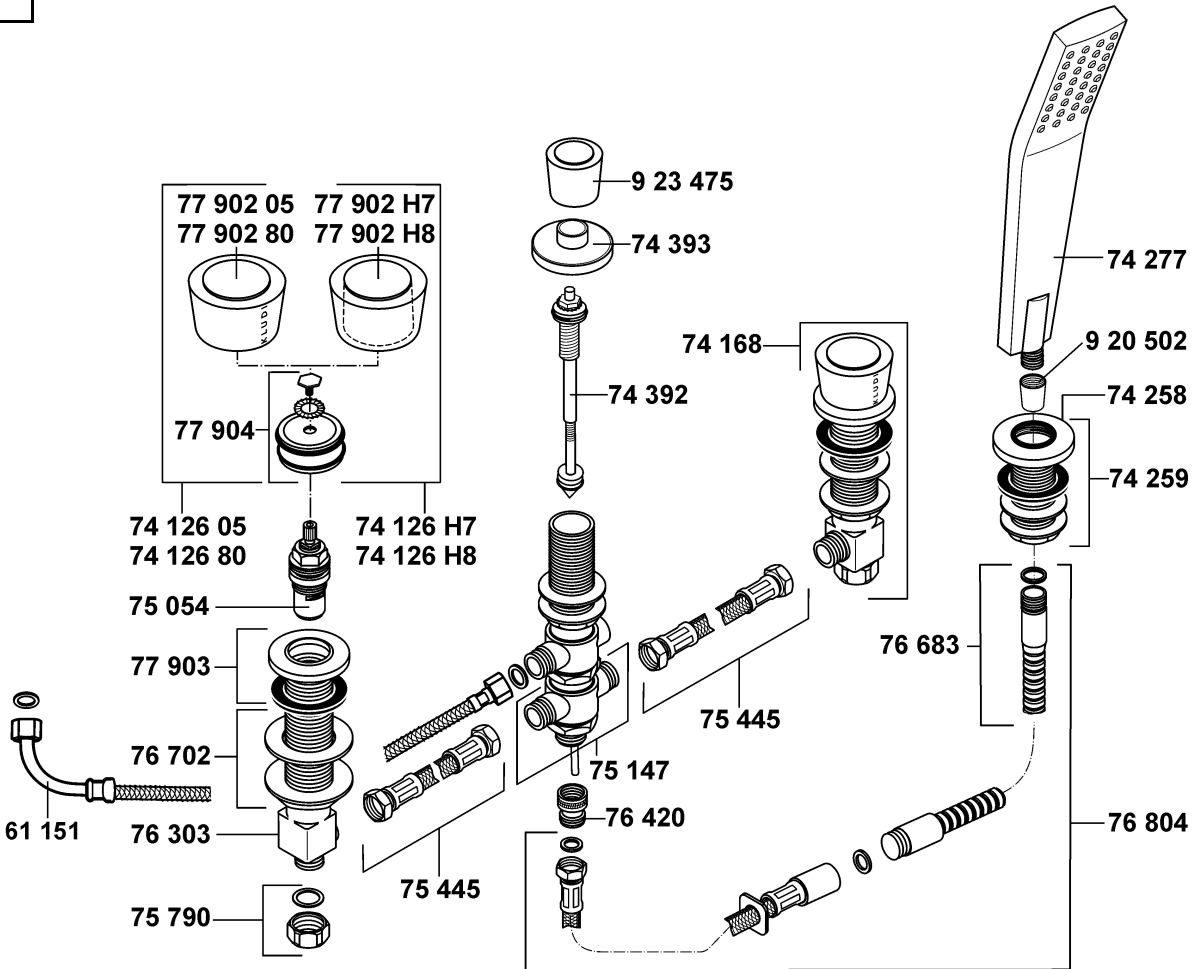
55425 → 02/04	Wannenfüll- und Brausearmatur DN 15	bath and shower mixer DN 15	bad-/douchemengkraan 1/2"
74 126 ..	Griff mit Befestigung	handle with fixing	greep met bevestiging
74 155	Ovalflow-Luftsprudler	Ovalflow aerator	Ovalflow-perlator
74 168	Seitenventil komplett	side valve complete	stopkraan compleet
74 213	Gewindestift	threading lathe	inbus schroef
74 258	Rosette	wall flange	rozet
74 259	Schlauchdurchführung	shuft for shower hose	slangdoorvoer
74 260	Zugknopf	pull knob	trekknop
74 277	Handbrause DN 15	handshower DN 15	handdouche 1/2"
74 285	Auslauf, komplett	spout	uitloop
74 289	Umstellung, JOOP!	diverter, JOOP!	omstelling, JOOP!
75 054	Keramik-Oberteil G 1/2, 90°	ceramic headpart G 1/2, 90°	keramisch bovendeel G 1/2, 90°
75 147	Brücke	bridge	brug
75 445	Druckschlauch	pressure hose	hogedruk slang
75 790	ÜW-Mutter	nut	wartelmoer
76 303	Seitenventil	side valve	stopkraan
76 420	RV-Verschraubung	back flow preventer coupling	terugslagklep
76 521	Dichtungssatz	sealing set	set dichtingen
76 683	Brauseschlauch	shower hose	doucheslang
76 702	Befestigungssatz	assembling set	bevestigingsset
76 804	Brauseschlauch, kpl.	shower hose complete	doucheslang compleet
77 902 ..	Griff JOOP!	handle JOOP!	greep JOOP!
77 903	Rosette	wall flange	rozet
77 904	Griffbefestigung	fastening set for handle	greepbevestiging
920 502	konische Mutter	conical nut	konische moer



A\_5542575

55425	Wannenfüll- und Brausearmatur DN 15	bath and shower mixer DN 15	bad-/douchemengkraan 1/2"
74 005	Keramik-Oberteil G 1/2, 90°	ceramic headpart G 1/2, 90°	keramisch bovendeel G 1/2, 90°
74 155	Ovalflow-Luftsprudler	Ovalflow aerator	Ovalflow-perlator
74 213	Gewindestift	threading lathe	inbus schroef
74 258	Rosette	wall flange	rozet
74 259	Schlauchdurchführung	shuft for shower hose	slangdoorvoer
74 260	Zugknopf	pull knob	trekknop
74 261	Umstellung, JOOP!	diverter, JOOP!	omstelling, JOOP!
74 277	Handbrause DN 15	handshower DN 15	handdouche 1/2"
74 808	Hebel, JOOP!	lever for JOOP!	greep voor JOOP!
75 147	Brücke	bridge	brug
75 445	Druckschlauch	pressure hose	hogedruk slang
75 790	ÜW-Mutter	nut	wartelmoer
76 420	RV-Verschraubung	back flow preventer coupling	terugslagklep
76 521	Dichtungssatz	sealing set	set dichtingen
76 683	Brauseschlauch	shower hose	doucheslang
76 702	Befestigungssatz	assembling set	bevestigingsset
76 779	Keramik-Oberteil G 1/2, 90°	ceramic headpart G 1/2, 90°	keramisch bovendeel G 1/2, 90°
76 804	Brauseschlauch, kpl.	shower hose complete	doucheslang compleet
77 903	Rosette	wall flange	rozet
77 904	Griffbefestigung	fastening set for handle	greepbevestiging
920 502	konische Mutter	conical nut	konische moer

55426



A\_5542605

55426

Wannenfüll- und Brausearmatur DN 15

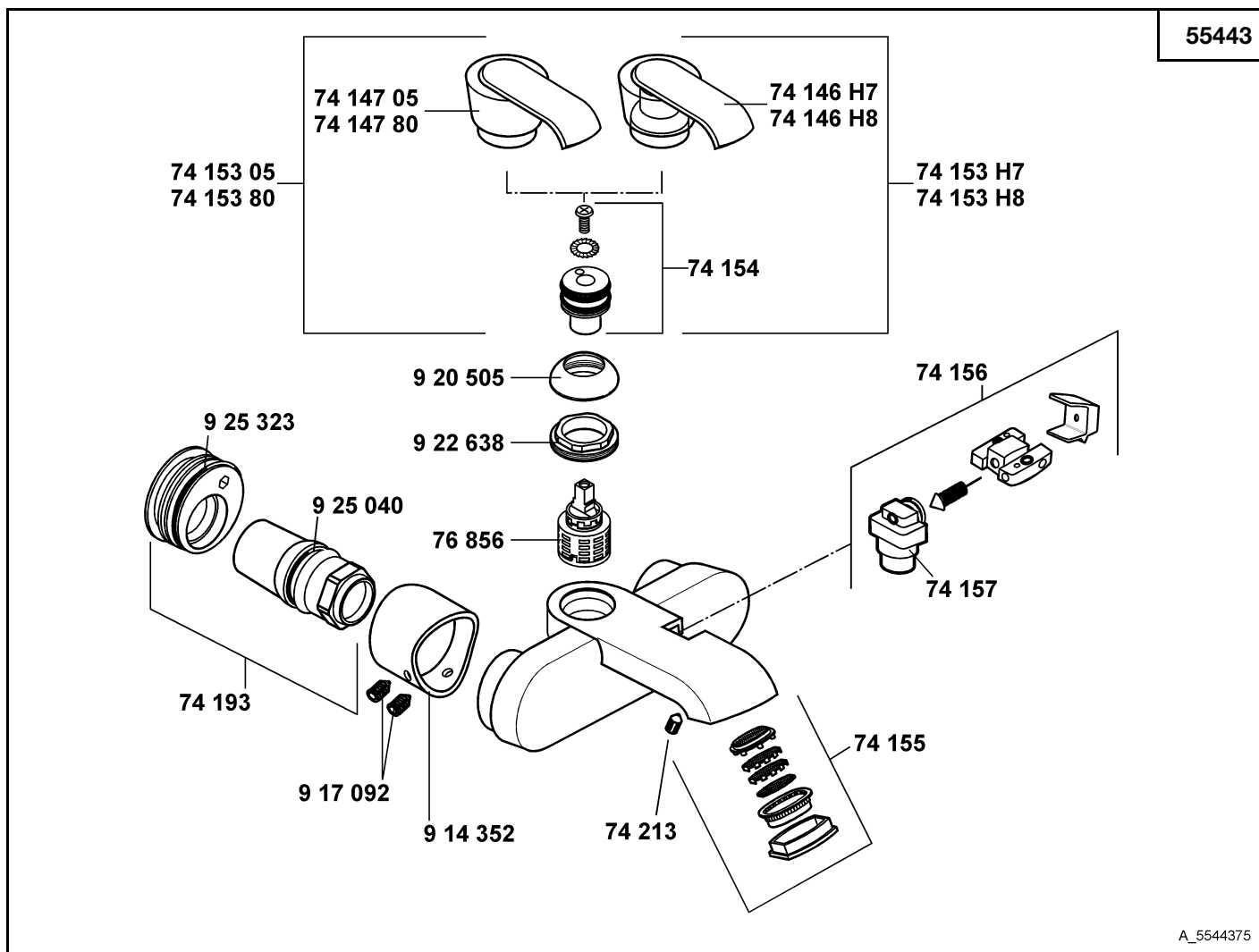
bath and shower mixer DN 15

bad-/douchemengkraan 1/2"

- 61 151 Nirosta-Druckschlauch
- 74 126 05 Griff mit Befestigung
- 74 126 80 Griff mit Befestigung
- 74 126 H7 Griff mit Befestigung
- 74 126 H8 Griff mit Befestigung
- 74 168 Seitenventil komplett
- 74 258 Rosette
- 74 259 Schlauchdurchführung
- 74 277 Handbrause DN 15
- 74 392 Umstellung
- 74 393 Rosette
- 75 054 Keramik-Oberteil G 1/2, 90°
- 75 147 Brücke
- 75 445 Druckschlauch
- 75 790 ÜW-Mutter
- 76 303 Seitenventil
- 76 420 RV-Verschraubung
- 76 683 Brauseschlauch
- 76 702 Befestigungssatz
- 76 804 Brauseschlauch, kpl.
- 77 902 05 Griff JOOP!
- 77 902 80 Griff JOOP!
- 77 902 H7 Griff JOOP!
- 77 902 H8 Griff JOOP!
- 77 903 Rosette
- 77 904 Griffbefestigung
- 920 502 konische Mutter
- 923 475 Griff JOOP!

- Nirosta-pressure hose
- handle with fixing
- handle with fixing
- handle with fixing
- handle with fixing
- side valve complete
- wall flange
- shuft for shower hose
- handshower DN 15
- diverter
- wall flange
- ceramic headpart G 1/2, 90°
- bridge
- pressure hose
- nut
- side valve
- back flow preventer coupling
- shower hose
- assembling set
- shower hose complete
- handle JOOP!
- handle JOOP!
- handle JOOP!
- handle JOOP!
- wall flange
- fastening set for handle
- conical nut
- handle JOOP!

- r.v.s. hogedruk slang
- greep met bevestiging
- greep met bevestiging
- greep met bevestiging
- greep met bevestiging
- stopkraan compleet
- rozet
- slangdoorvoer
- handdouché 1/2"
- omstelling
- rozet
- keramisch bovendeeel G 1/2, 90°
- brug
- hogedruk slang
- wartelmoer
- stopkraan
- terugslagklep
- doucheslang
- bevestigingsset
- doucheslang compleet
- greep JOOP!
- greep JOOP!
- greep JOOP!
- greep JOOP!
- rozet
- greepbevestiging
- konische moer
- greep JOOP!



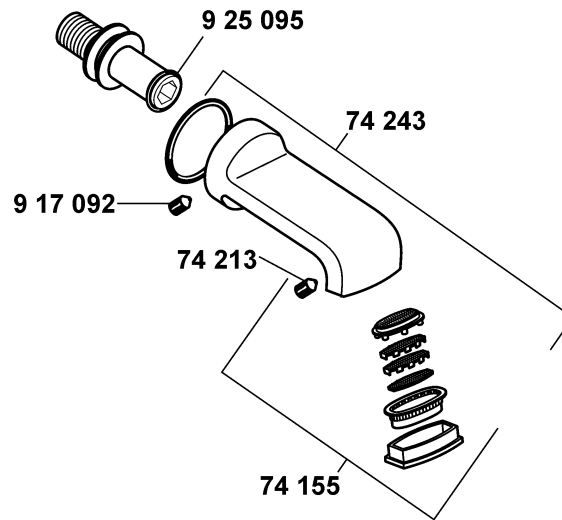
A\_5544375

55443      **Wannenfüll- und Brause-Einhandmischer**      **single lever bath- and shower mixer**      **ééngreeps bad-/douchemengkraan 1/2"**  
 DN 15      DN 15      DN 15

74 146 H7	Hebel, JOOP!	lever for JOOP!	greep voor JOOP!
74 146 H8	Hebel, JOOP!	lever for JOOP!	greep voor JOOP!
74 147 05	Hebel, JOOP!	lever for JOOP!	greep voor JOOP!
74 147 80	Hebel, JOOP!	lever for JOOP!	greep voor JOOP!
74 153 05	Griff mit Befestigung	handle with fixing	greep met bevestiging
74 153 80	Griff mit Befestigung	handle with fixing	greep met bevestiging
74 153 H7	Griff mit Befestigung	handle with fixing	greep met bevestiging
74 153 H8	Griff mit Befestigung	handle with fixing	greep met bevestiging
74 154	Griffbefestigung	fastening set for handle	greepbevestiging
74 155	Ovalflow-Luftsprudler	Ovalflow aerator	Ovalflow-perlator
74 156	Umstellung	diverter	omstelling
74 157	Brauseanschlussnippel	shower nipple	douche-aansluitnippel
74 193	Wandanschluss	wall connector	wandaansluiting
74 213	Gewindestift	threading lathe	inbus schroef
76 856	Kartusche	cartridge	cartouche
914 352	Sockel	base	sokkel
917 092	Gewindestift	threading lathe	inbus schroef
920 505	Abdeckkappe	cover cap	afdekkap
922 638	Spannschraube	screw	spanschroef
925 040	O-Ring	O-ring	o-ring
925 323	O-Ring	O-ring	o-ring

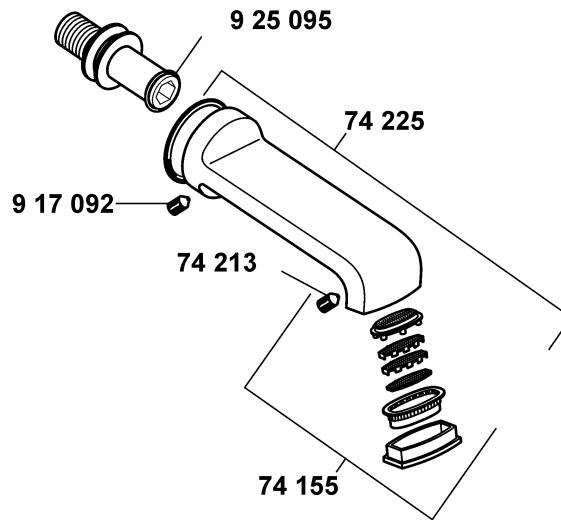
**JOOP!**

55502



A\_5550200

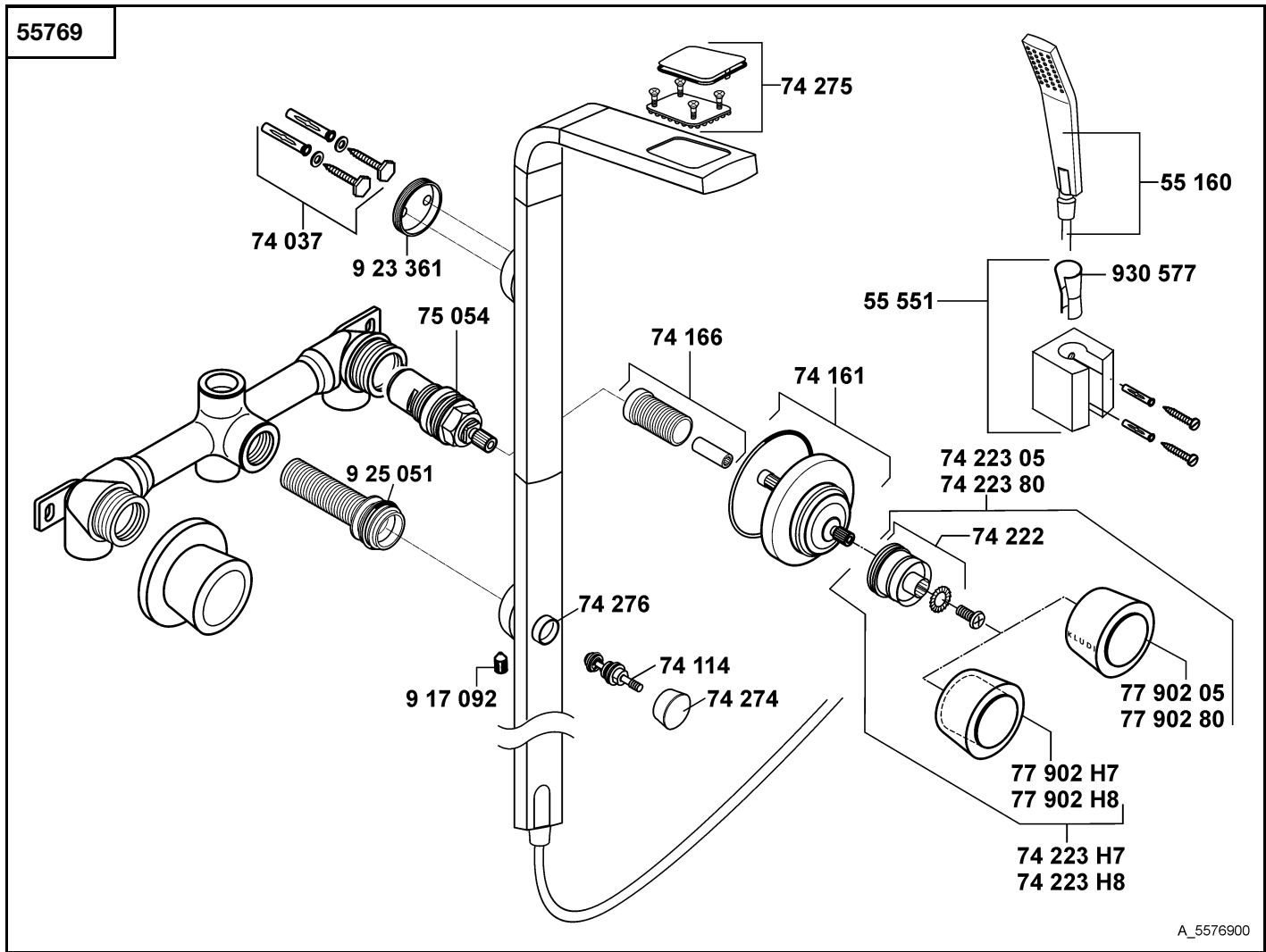
55502	Wanneneinlauf DN 20	wall spout DN 20	baduitloop 3/4"
	74 155 Ovalflow-Luftsprudler	Ovalflow aerator	Ovalflow-perlator
	74 213 Gewindestift	threading lathe	inbus schroef
	74 243 Wanneneinlauf	bath filler	baduitloop
	917 092 Gewindestift	threading lathe	inbus schroef
	925 095 O-Ring	O-ring	o-ring



A\_5550300

55503	Wanneneinlauf DN 20	wall spout DN 20	baduitloop 3/4"
	74 155 Ovalflow-Luftsprudler	Ovalflow aerator	Ovalflow-perlator
	74 213 Gewindestift	threading lathe	inbus schroef
	74 225 Wanneneinlauf	bath filler	baduitloop
	917 092 Gewindestift	threading lathe	inbus schroef
	925 095 O-Ring	O-ring	o-ring

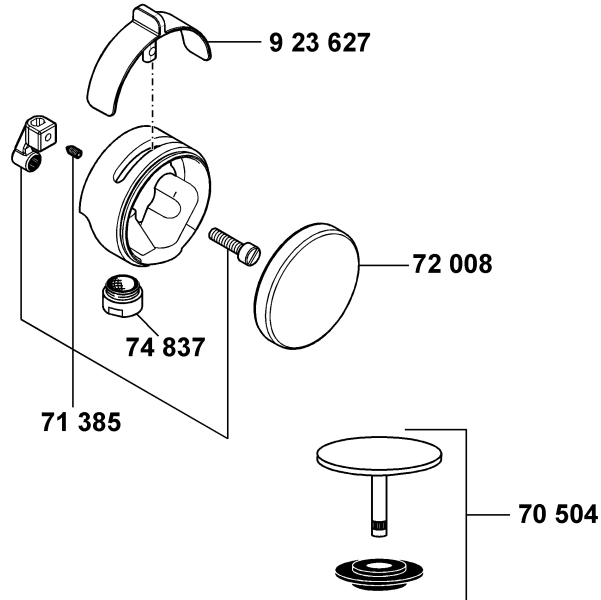
55769



55769	Brausesäule DN 15	pedestal shower DN 15	douchezuil 1/2"
55 160	Handbrause, Brauseschlauch 1600 mm	handshower, shower hose 1600 mm	handdouche, doucheslang 1600 mm
55 551	Wand-Brausehalter	shower hook	wanddouchehouder
74 037	Befestigungssatz	assembling set	bevestigingsset
74 114	Umstellung	diverter	omstelling
74 161	Rosette	wall flange	rozet
74 166	Verlängerung	extension	verlenging
74 222	Griffbefestigung	fastening set for handle	greepbevestiging
74 223 05	Griff mit Befestigung	handle with fixing	greep met bevestiging
74 223 80	Griff mit Befestigung	handle with fixing	greep met bevestiging
74 223 H7	Griff mit Befestigung	handle with fixing	greep met bevestiging
74 223 H8	Griff mit Befestigung	handle with fixing	greep met bevestiging
74 274	Umstellgriff	lever for diverter	omstelgreep
74 275	Strahlmatte	spray disc	douche straalplaat
74 276	Hülse	sleeve	huls
75 054	Keramik-Oberteil G 1/2, 90°	ceramic headpart G 1/2, 90°	keramisch bovendeel G 1/2, 90°
77 902 05	Griff JOOP!	handle JOOP!	greep JOOP!
77 902 80	Griff JOOP!	handle JOOP!	greep JOOP!
77 902 H7	Griff JOOP!	handle JOOP!	greep JOOP!
77 902 H8	Griff JOOP!	handle JOOP!	greep JOOP!
9 17 092	Gewindestift	threading lathe	inbus schroef
9 23 361	Scheibe	panel	Ruit
9 25 051	O-Ring	O-ring	o-ring
930 577	Konuseinsatz	conical insert	konische wartel

# KLUDI ROTEXA MULTI

71826



A\_7182600

71826

**KLUDI ROTEXA MULTI Feinbau-Set**

70 504 Ventilstopfen  
71 385 Zubehörtüte  
72 008 Abdeckkappe  
74 837 s-pointer M 24 x 1C  
923 627 Bügelgriff

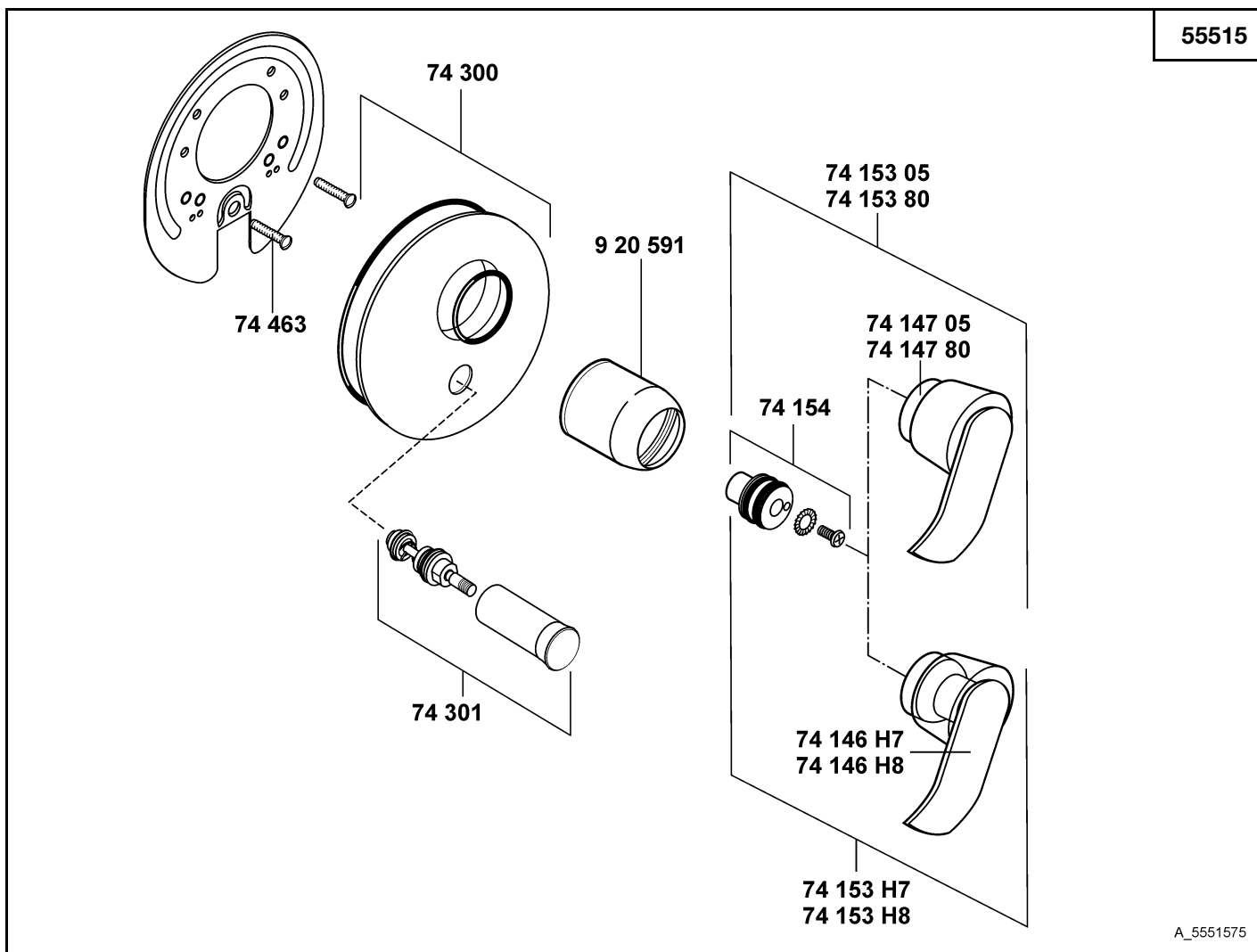
**KLUDI ROTEXA MULTI trim set**

plug  
accessories bag  
cover cap  
s-pointer M 24 x 1C  
open ring lever

**KLUDI ROTEXA MULTI afmontageset**

stop voor waste  
zakje toebehoren  
afdekkap  
s-pointer M 24 x 1C  
beugelgreep

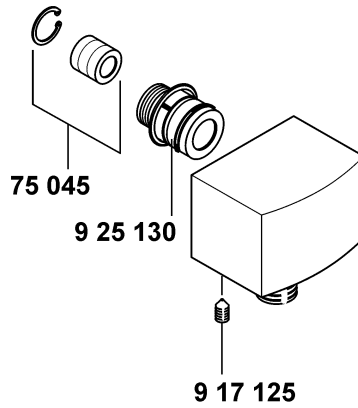




A\_5551575

55515	Unterputz-Wannenfüll- und Brause-Einhandmischer	concealed bath/shower mixer valve	ééngreeps inbouw bad-/douchemengkraan
-------	---	-----------------------------------	---------------------------------------

74 146 H7	Hebel, JOOP!	lever for JOOP!	greep voor JOOP!
74 146 H8	Hebel, JOOP!	lever for JOOP!	greep voor JOOP!
74 147 05	Hebel, JOOP!	lever for JOOP!	greep voor JOOP!
74 147 80	Hebel, JOOP!	lever for JOOP!	greep voor JOOP!
74 153 05	Griff mit Befestigung	handle with fixing	greep met bevestiging
74 153 80	Griff mit Befestigung	handle with fixing	greep met bevestiging
74 153 H7	Griff mit Befestigung	handle with fixing	greep met bevestiging
74 153 H8	Griff mit Befestigung	handle with fixing	greep met bevestiging
74 154	Griffbefestigung	fastening set for handle	greepbevestiging
74 300	Rosette	wall flange	rozet
74 301	Umstellung	diverter	omstelling
74 463	Schraube	screw	schroef
920 591	Abdeckhülse	cover case	afdekhuls

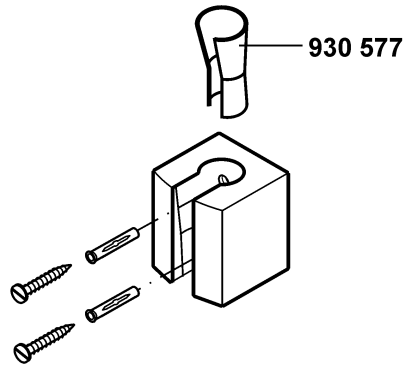


A\_5554100

55541	Schlauch-Anschlussbogen DN 15	wall supply DN 15	slangaansluitbocht 1/2"
75 045	Rückflussverhinderer	back flow preventer (check valve)	terugslagklep
917 125	Gewindestift	threading lathe	inbus schroef
925 130	O-Ring	O-ring	o-ring

**JOOP!**

55551



A\_5555100

55551

**Wand-Brausehalter**

930 577 Konuseinsatz

**shower hook**

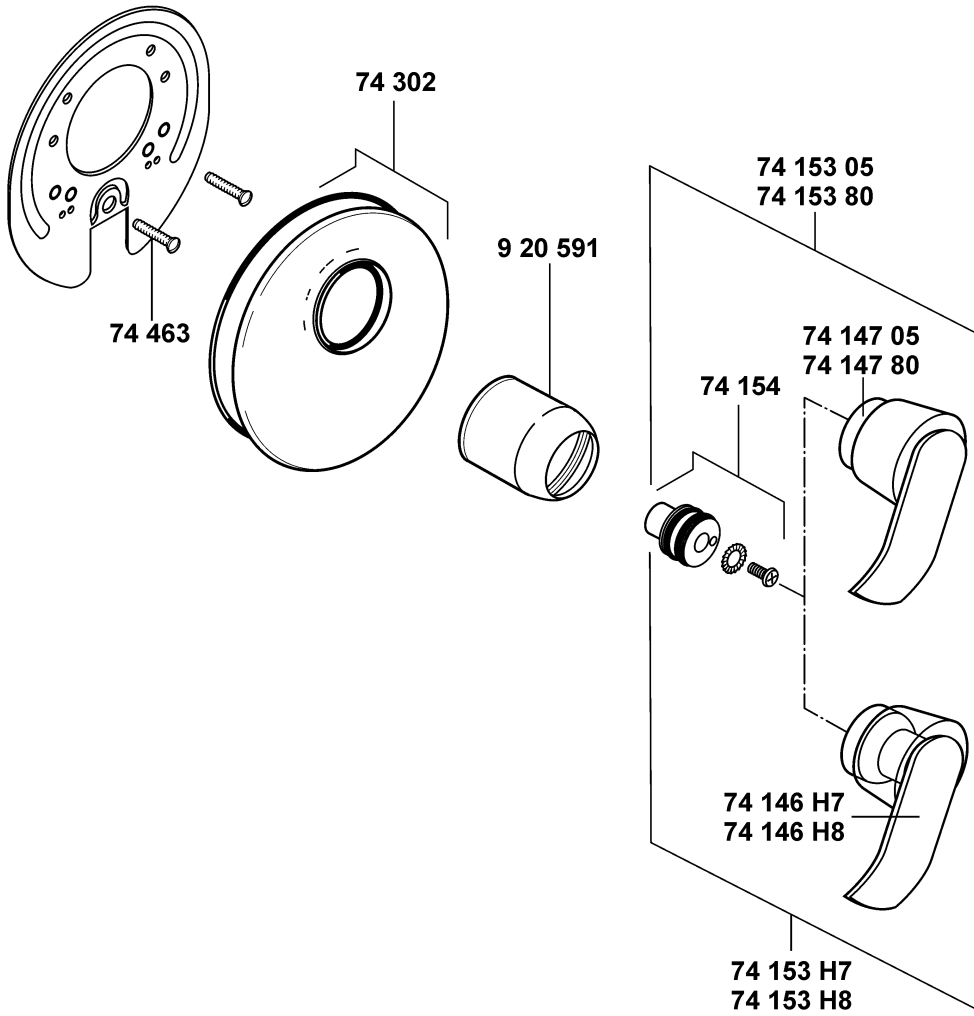
conical insert

**wanddouchehouder**

konische wartel

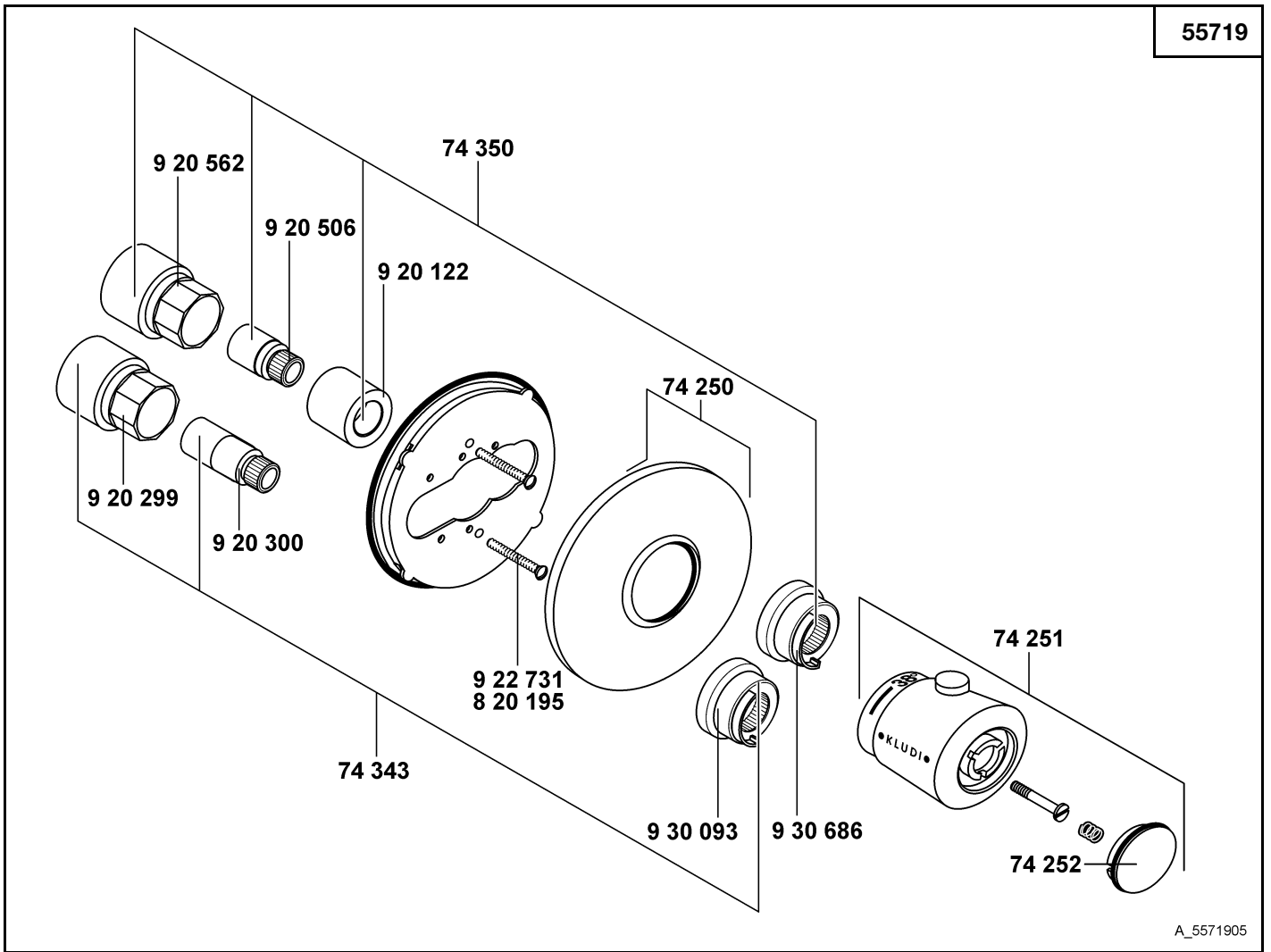
# JOOP!

55718



A\_5571875

55718	Unterputz-Brause-Einhandmischer	concealed shower mixer	ééngreeps inbouw douchemengkraan
74 146 H7	Hebel, JOOP!	lever for JOOP!	greep voor JOOP!
74 146 H8	Hebel, JOOP!	lever for JOOP!	greep voor JOOP!
74 147 05	Hebel, JOOP!	lever for JOOP!	greep voor JOOP!
74 147 80	Hebel, JOOP!	lever for JOOP!	greep voor JOOP!
74 153 05	Griff mit Befestigung	handle with fixing	greep met bevestiging
74 153 80	Griff mit Befestigung	handle with fixing	greep met bevestiging
74 153 H7	Griff mit Befestigung	handle with fixing	greep met bevestiging
74 153 H8	Griff mit Befestigung	handle with fixing	greep met bevestiging
74 154	Griffbefestigung	fastening set for handle	greepbevestiging
74 302	Rosette	wall flange	rozet
74 463	Schraube	screw	schroef
920 591	Abdekhülse	cover case	afdekhuls

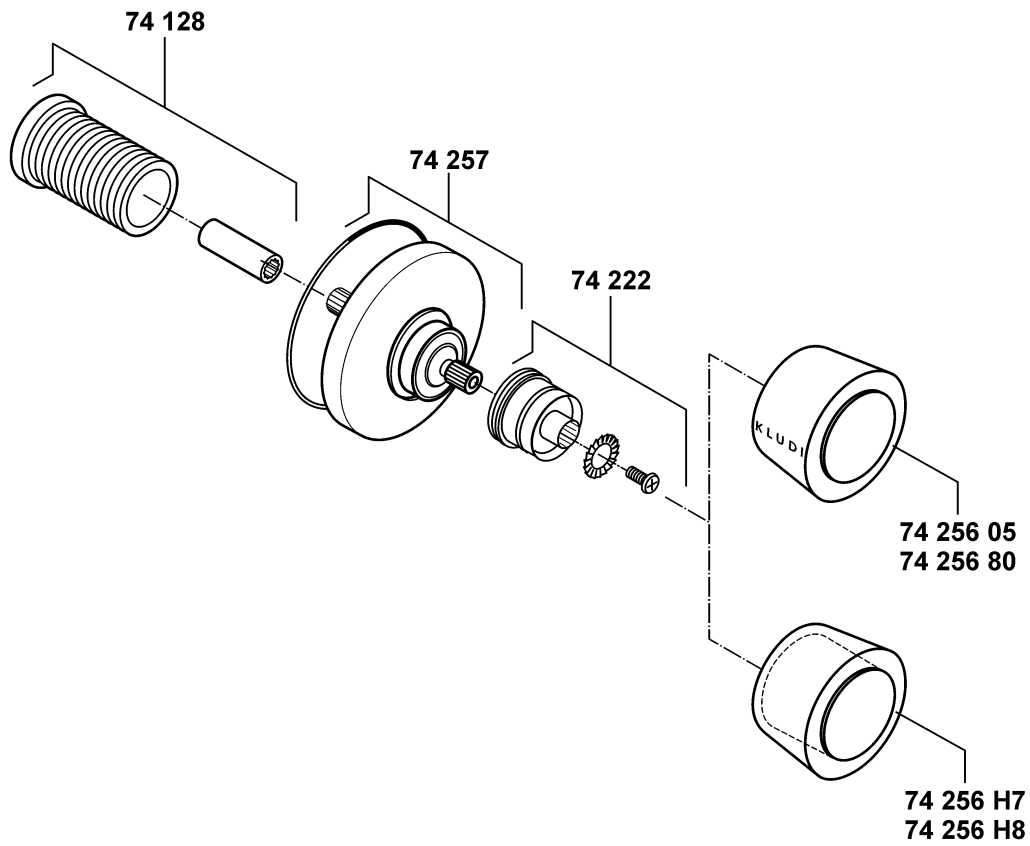


A\_5571905

55719	Unterputz-Thermostatarmatur	concealed-thermostat mixer	inbouw thermostaat
	74 250 Rosette	wall flange	rozet
	74 251 Griff JOOP!	handle JOOP!	greep JOOP!
	74 252 Kappe	cap	dop
	74 343 Zubehörtüte G 1/2	accessories bag G 1/2	zakje toebehoren G 1/2
	74 350 Zubehörtüte G 3/4	accessories bag G 3/4	zakje toebehoren G 3/4
	820 195 Schraube 25 mm	screw 25 mm	schroef 25 mm
	920 122 Hülse	sleeve	huls
	920 299 Kopfstückverlängerung	head piece extension	huls
	920 300 Spindelverlängerung	spindel screw extension	spindelverlenging
	920 506 Spindelverlängerung	spindel screw extension	spindelverlenging
	920 562 Kopfstückverlängerung	head piece extension	huls
	922 731 Schraube 40 mm	screw 40 mm	schroef 40 mm
	930 093 Justierbuchse	sleeve	blokkeringshuls
	930 686 Justierbuchse	sleeve	blokkeringshuls

**JOOP!**

55815

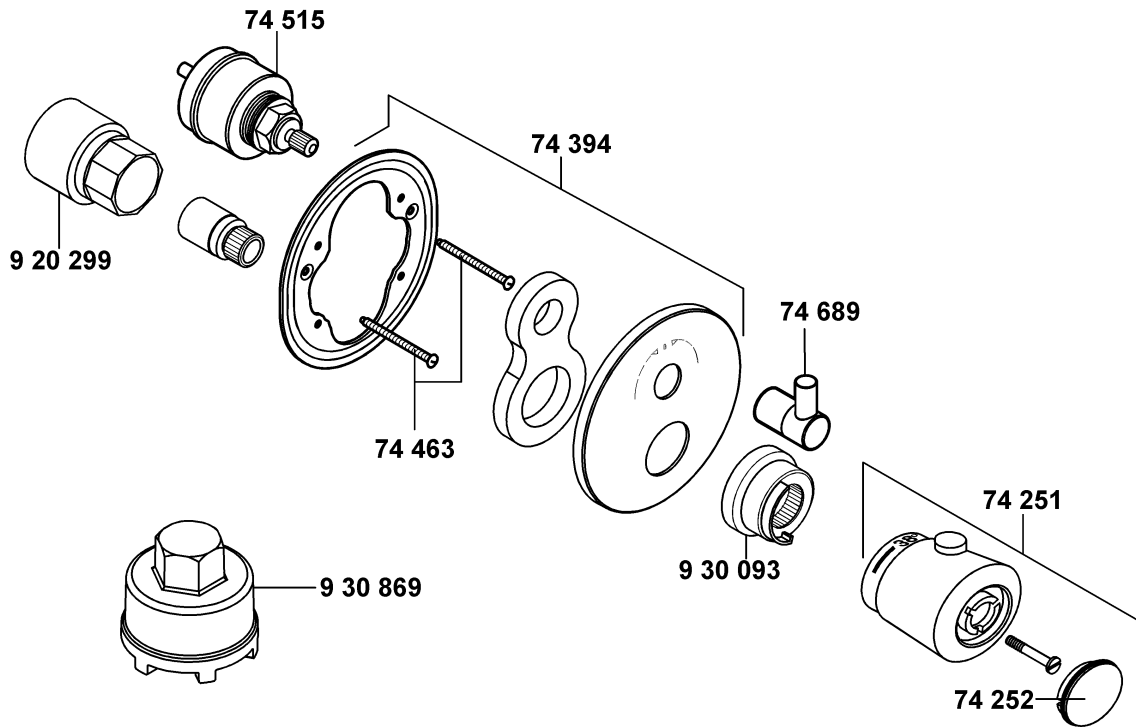


A\_5581505

55815	Unterputzventil, Feinbau-Set	concealed valve, trim set	inbouw stopkraan
74 128	Verlängerungssatz	extension sets	verlengset
74 222	Griffbefestigung	fastening set for handle	greepbevestiging
74 256 05	Griff JOOP!	handle JOOP!	greep JOOP!
74 256 80	Griff JOOP!	handle JOOP!	greep JOOP!
74 256 H7	Griff JOOP!	handle JOOP!	greep JOOP!
74 256 H8	Griff JOOP!	handle JOOP!	greep JOOP!
74 257	Rosette	wall flange	rozet

**JOOP!**

55820



A\_5582005

55820

**Unterputz-Wanne/Brause-  
Thermostatarmatur**

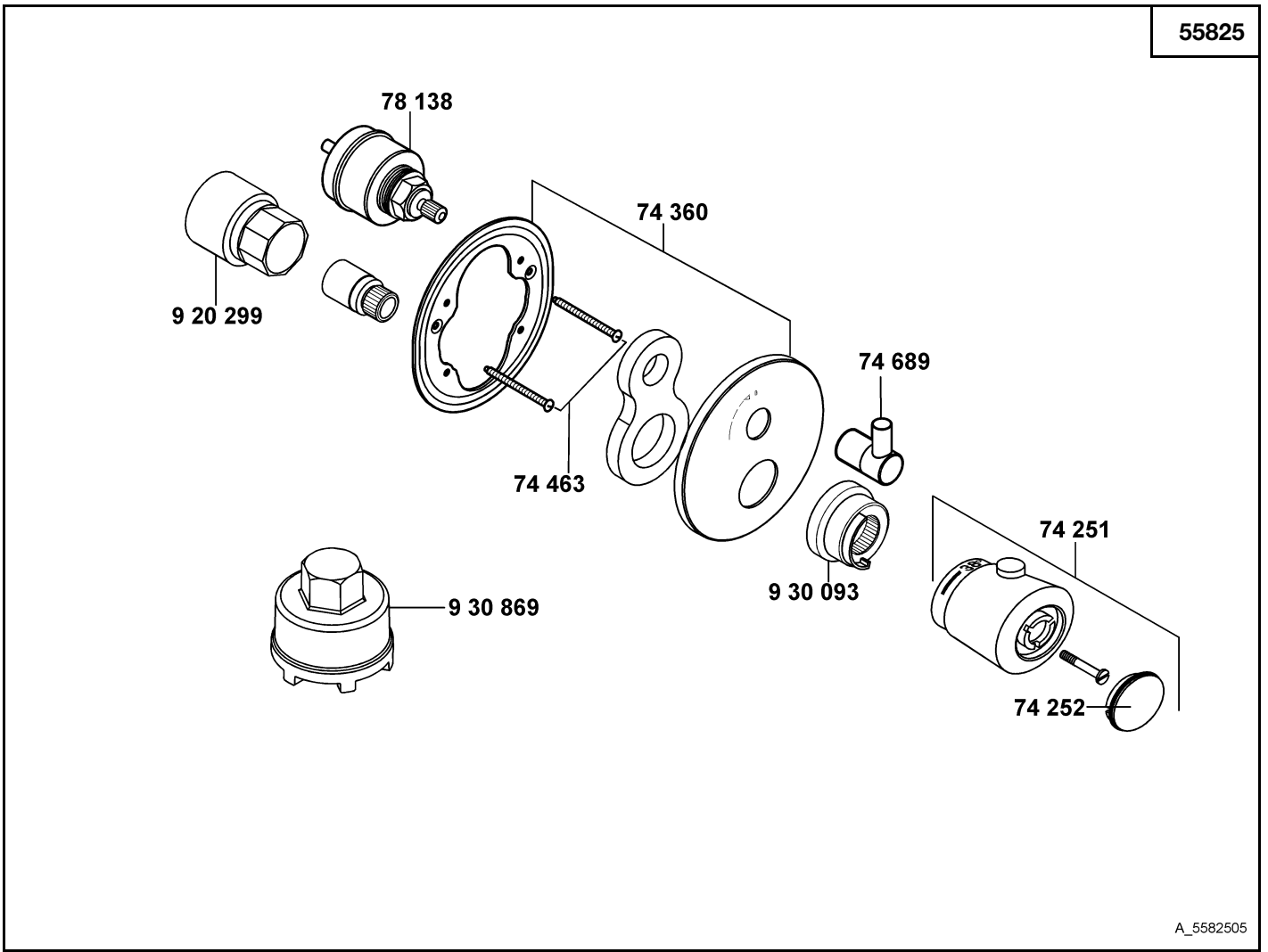
**concealed-thermostat-bath- and  
shower mixer**

**thermostatische inbouw bad-  
/douchemengkraan**

74 251 Griff JOOP!  
74 252 Kappe  
74 394 Rosette  
74 463 Schraube  
74 515 Umstellkartusche  
74 689 Umstellgriff/Absperrgriff  
920 299 Kopfstückverlängerung  
930 093 Justierbuchse  
930 869 Spanschraubenschlüssel

handle JOOP!  
cap  
wall flange  
screw  
Diverter cartridge  
lever for diverter/shut-off handle  
head piece extension  
sleeve  
spanner

greep JOOP!  
dop  
rozet  
schroef  
omstel binnenwerk  
omstelgreep/greep open-dicht  
huls  
blokkeringshuls  
sleutel voor spanschroef



A\_5582505

55825

Unterputz-Brause-Thermostatarmatur

concealed-shower-thermostat mixer  
shower mixer

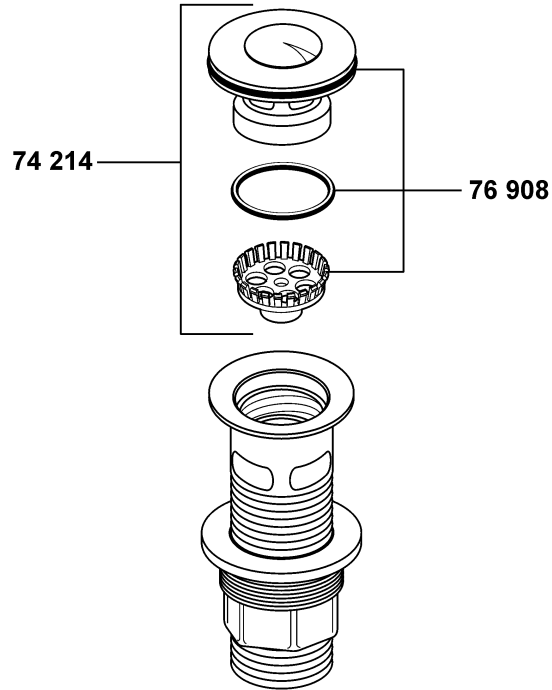
thermostatische inbouw  
douchemengkraan

74 251 Griff JOOP!  
74 252 Kappe  
74 360 Rosette  
74 463 Schraube  
74 689 Umstellgriff/Absperrgriff  
78 138 Absperrventil  
920 299 Kopfstückverlängerung  
930 093 Justierbuchse  
930 869 Spanschraubenschlüssel

handle JOOP!  
cap  
wall flange  
screw  
lever for diverter/shut-off handle  
shut-off valve  
head piece extension  
sleeve  
spanner

greep JOOP!  
dop  
rozet  
schroef  
omstelgreep/greep open-dicht  
stopkraan  
huls  
blokkeringshuls  
sleutel voor spanschroef





A\_1042300

10423

verschießbares Waschtischablaufventil  
G 1 1/4

fastening basin waste valve G 1 1/4

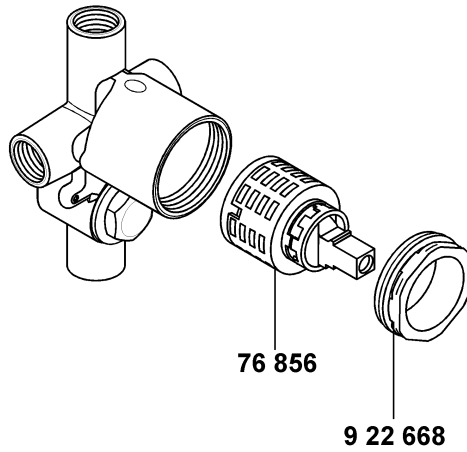
afsluitbare wastafel afvoerplug G 1 1/4

74 214 Stopfen  
76 908 Dichtungssatz

plug  
sealing set

stop  
set dichtingen

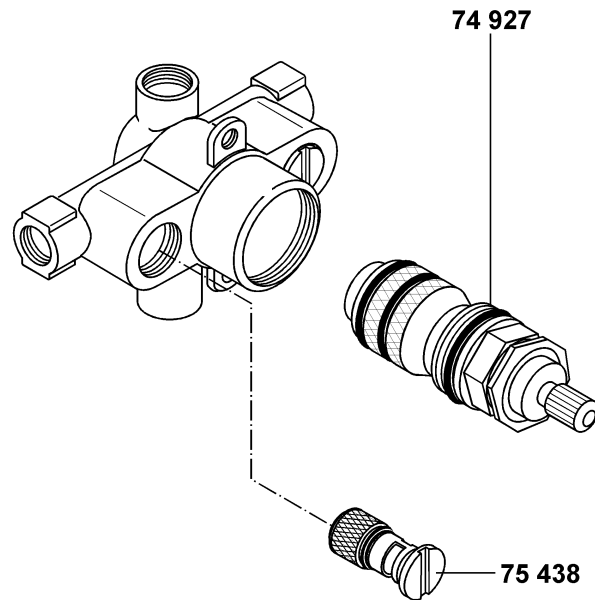
33434



A\_3343400

33434	Unterputz-Einheitskörper DN 15	concealed bath/shower mixer DN 15	universeel inbouwdeel 1/2"
	76 856 Kartusche	cartridge	cartouche
	922 668 Spanschraube	screw	spanschroef

35093

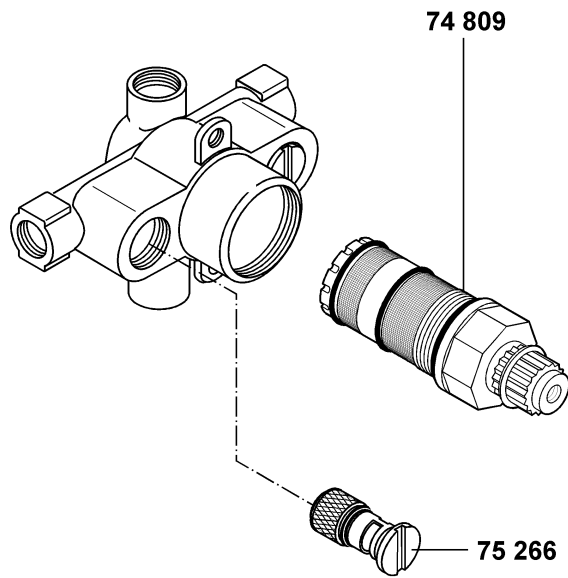


A\_3509300

35093	Unterputz-Thermostatkörper DN 20	concealed-thermostat mixer body DN 20	inbouw thermostaat 3/4"
74 927	Temperaturregeleinheit	temperature control valve	temperatuurregeleenheid
75 438	Rückflussverhinderer	back flow preventer (check valve)	terugslagklep

# THERMOSTAT

35158



A\_3515800

35158 07/97 → Unterputz-Thermostatkörper DN 15

concealed-thermostat mixer body DN 15

inbouw thermostaat 1/2"

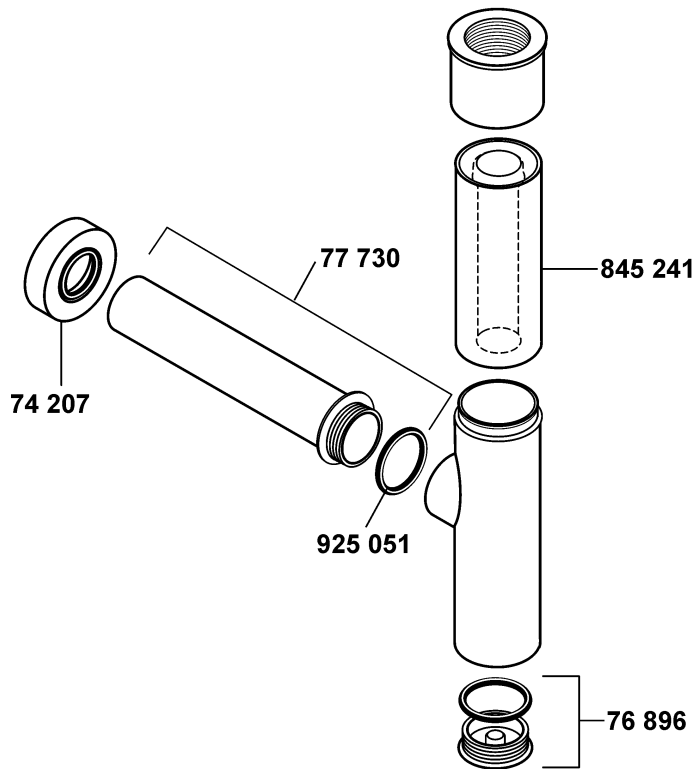
74 809 Temperaturregeleinheit  
75 266 Rückflussverhinderer

temperature control valve  
back flow preventer (check valve)

temperatuurregeleenheid  
terugslagklep

**JOOP!**

55010

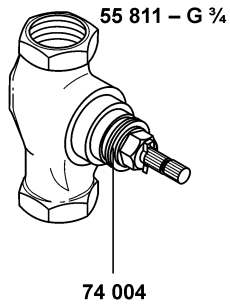


A\_5501000

55010	Flaschen-Geruchverschluss	bottle trap	bekersifon
74 207	Rosette	wall flange	rozet
76 896	Schraubkappe	Screw cap	Afdekkapje voor schroeven
77 730	Abgangsrohr	outlet tube	muurbuis
845 241	Blendrohr	cover pipe	verstelbuis
925 051	O-Ring	O-ring	o-ring

**JOOP!**

55811



A\_5581100

55811

**Unterputzventil DN 20**

74 004 Keramik-Oberteil G 3/4, 90°

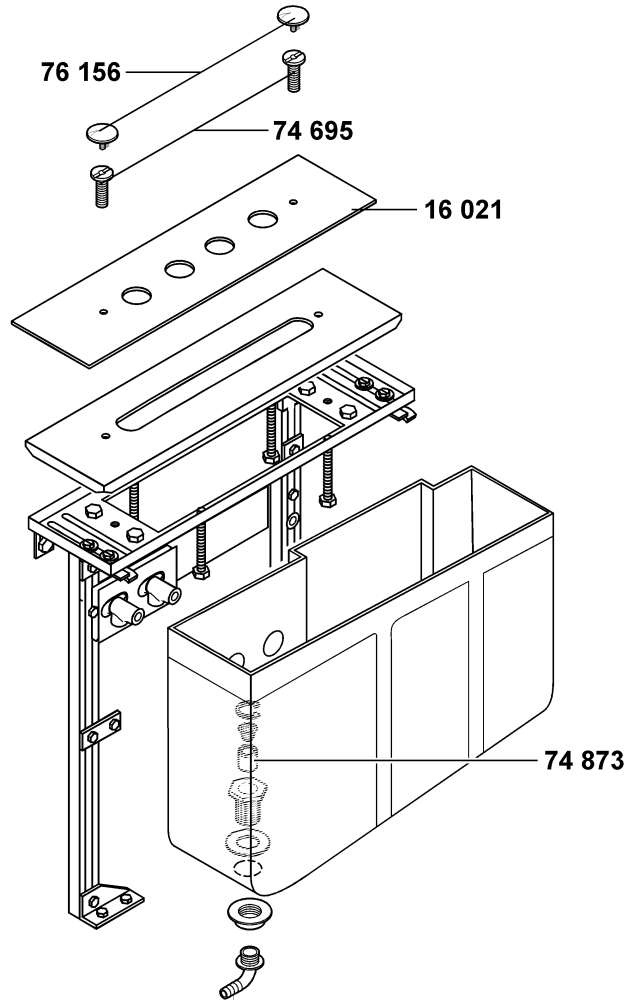
**concealed valve DN 20**

ceramic headpart G 3/4, 90°

**inbouw stopkraan 3/4"**

keramisch bovendeeil G 3/4, 90°

74662



A\_7466200

74662

**Wannenrand-Montageeinheit für 4-Loch-Armaturen**

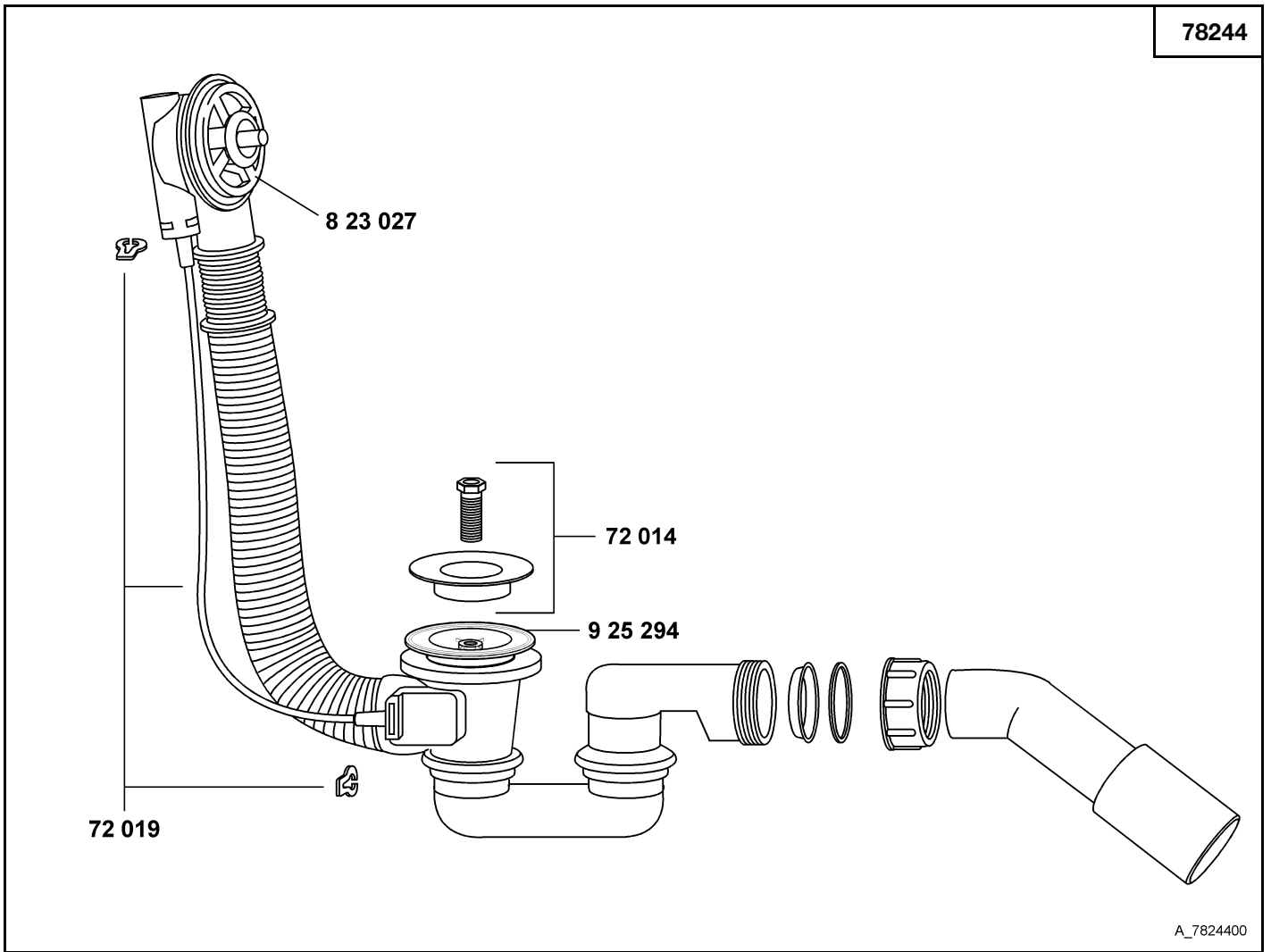
**assembling set for 4 - hole mixers**

**badrand montageset voor 4-gats mengkranen**

16 021 Sichtbare Montageplatte  
74 695 Schraube M 6 x 50 mm x 1/8  
74 873 Rückstausicherung  
76 156 Schrauben-Set

visible installation aid  
screw M 6 x 50 mm x 1/8  
backwater safeguarding  
screw set

zichtbare montageplaat  
schroef M 6 x 50 mm x 1/8  
beveiliging tegen terugstromend water  
set schroeven

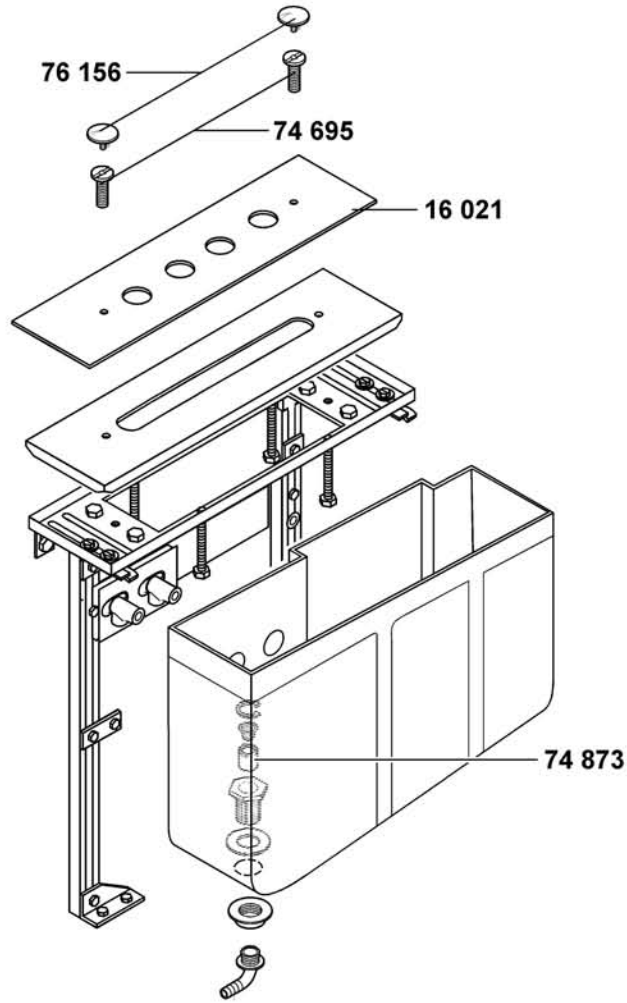


A\_7824400

78244	Ab- und Überlaufgarnitur G 1 1/2	waste and overflow set G 1 1/2	afvoer- en overloopgarnituur G 1 1/2
	72 014 Ventilsieb mit Schraube	valve strainer mit screw	bovenplaat met schroef
	72 019 Bowdenzug 850 mm lang	bowden cable 850 mm lg.	kabel 850 mm
	823 027 Gegenmutter	counter nut	tegenmoer
	925 294 Dichtung	washer	dichting



74794



A\_7479400

74794

**Wannenrand-Montageeinheit für 4-Loch-Armaturen**

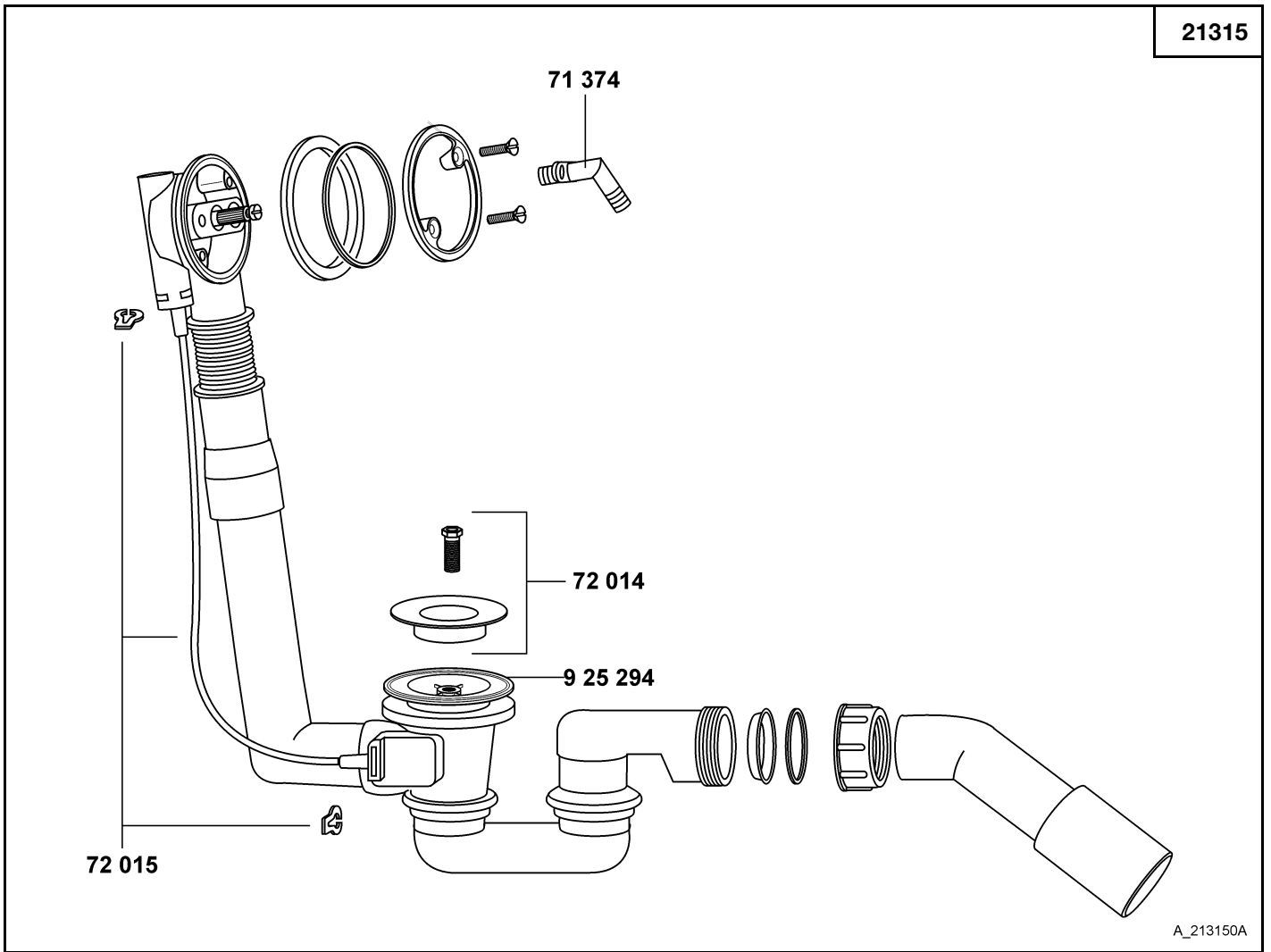
16 021 Sichtbare Montageplatte  
74 695 Schraube M 6 x 50 mm x 1/8  
74 873 Rückstausicherung  
76 156 Schrauben-Set

**assembling set for 4 - hole mixers**

visible installation aid  
screw M 6 x 50 mm x 1/8  
backwater safeguarding  
screw set

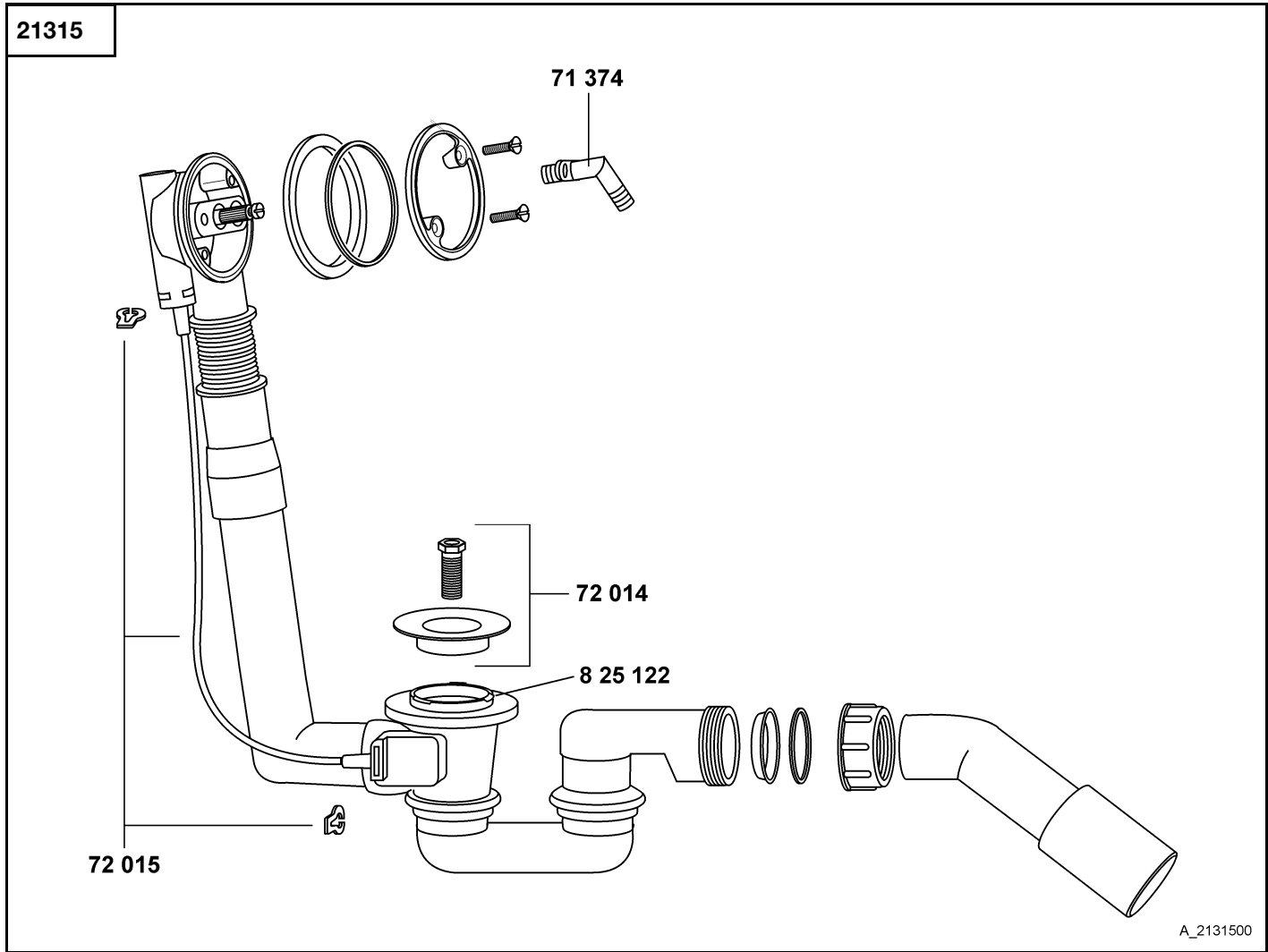
**badrand montageset voor 4-gats mengkranen**

zichtbare montageplaat  
schroef M 6 x 50 mm x 1/8  
beveiliging tegen terugstromend water  
set schroeven



21315	05/03 → Ein-, Ab- und Überlaufgarnitur G 1 1/2	bath filling, waste and overflow set G 1 1/2	badvul-, afvoer- en overloopcombinatie G 1 1/2
	71 374 Zubehörtüte Sieb und Schraube 72 014 Ventilsieb mit Schraube 72 015 Bowdenzug 530 mm lang 9 25 294 Dichtung	accessories - waste and screw valve strainer with screw bowden cable 530 mm lg. washer	zakje toebehoren zeef en schroeven bovenplaat met schroef kabel 530 mm dichting

# KLUDI ROTEXA MULTI



21315 → 04/03 Ein-, Ab- und Überlaufgarnitur G 1 1/2

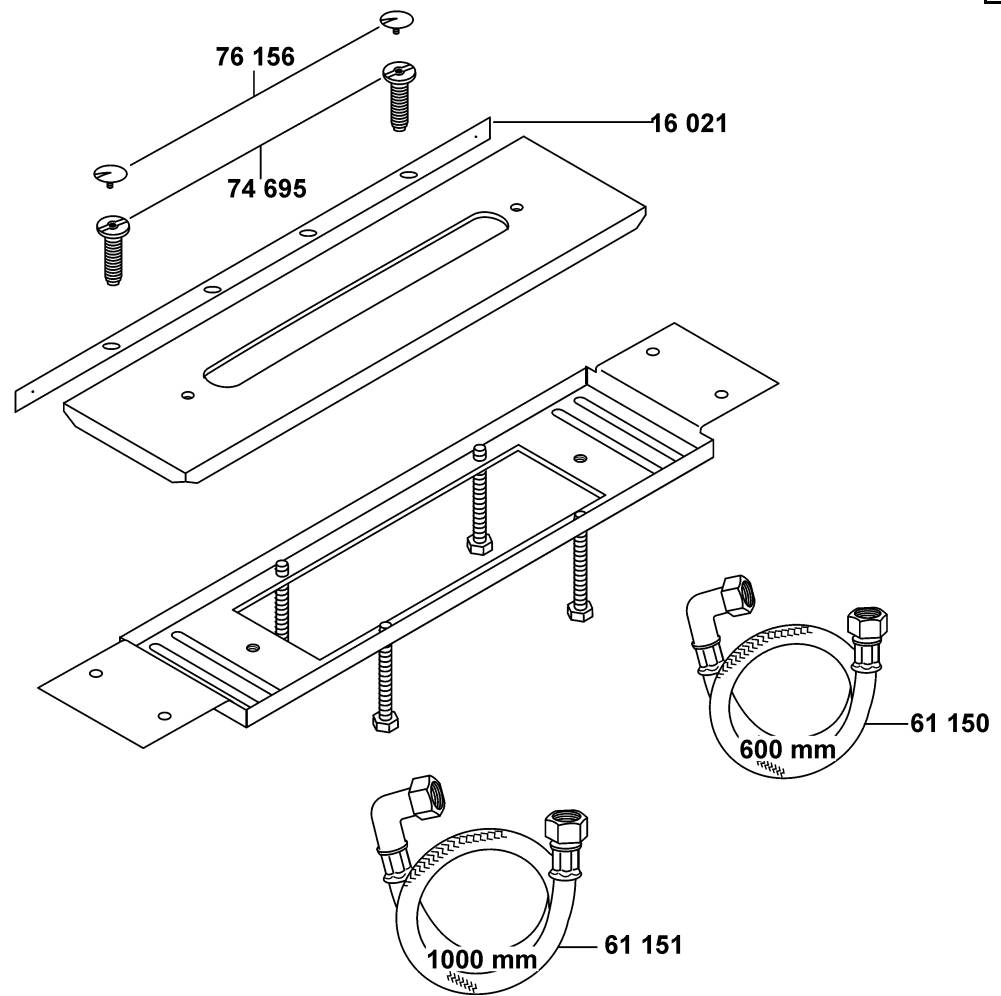
bath filling, waste and overflow set  
G 1 1/2

badvul-, afvoer- en overloopcombinatie  
G 1 1/2

71 374 Zubehörtüte Sieb und Schraube  
72 014 Ventilsieb mit Schraube  
72 015 Bowdenzug 530 mm lang  
825 122 Dichtung

accessories - waste and screw  
valve strainer with screw  
bowden cable 530 mm lg.  
washer

zakje toebehoren zeef en schroeven  
bovenplaat met schroef  
kabel 530 mm  
dichting



A\_7614800

## 76148

## Montageplatte

16 021 Sichtbare Montageplatte  
 61 150 Druckschlauch  
 61 151 Nirosta-Druckschlauch  
 74 695 Schraube M 6 x 50 mm x 1/8  
 76 156 Schrauben-Set

## installation aid

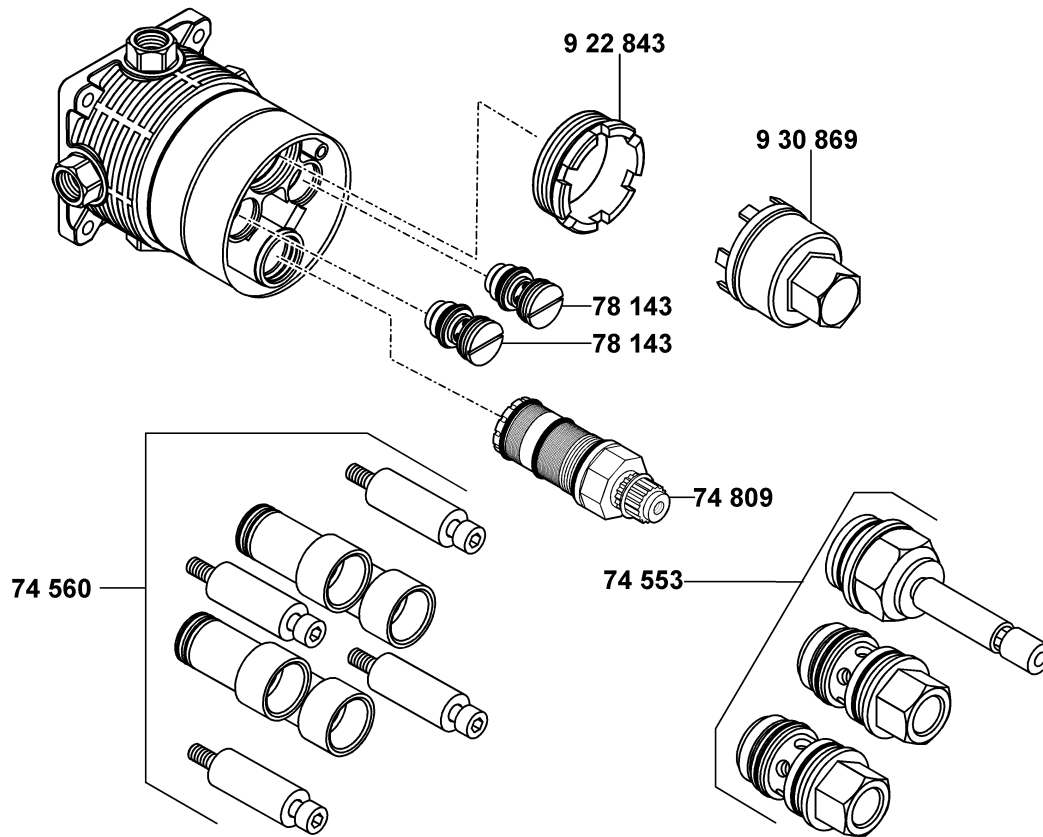
visible installation aid  
 pressure hose  
 Nirosta-pressure hose  
 screw M 6 x 50 mm x 1/8  
 screw set

## montageplaat

zichtbare montageplaat  
 hogedruk slang  
 r.v.s. hogedruk slang  
 schroef M 6 x 50 mm x 1/8  
 set schroeven

# KLUDI FLEXX.BOX

88066



A\_8806600

88066

**Unterputz-Einheitskörper THM DN 20**

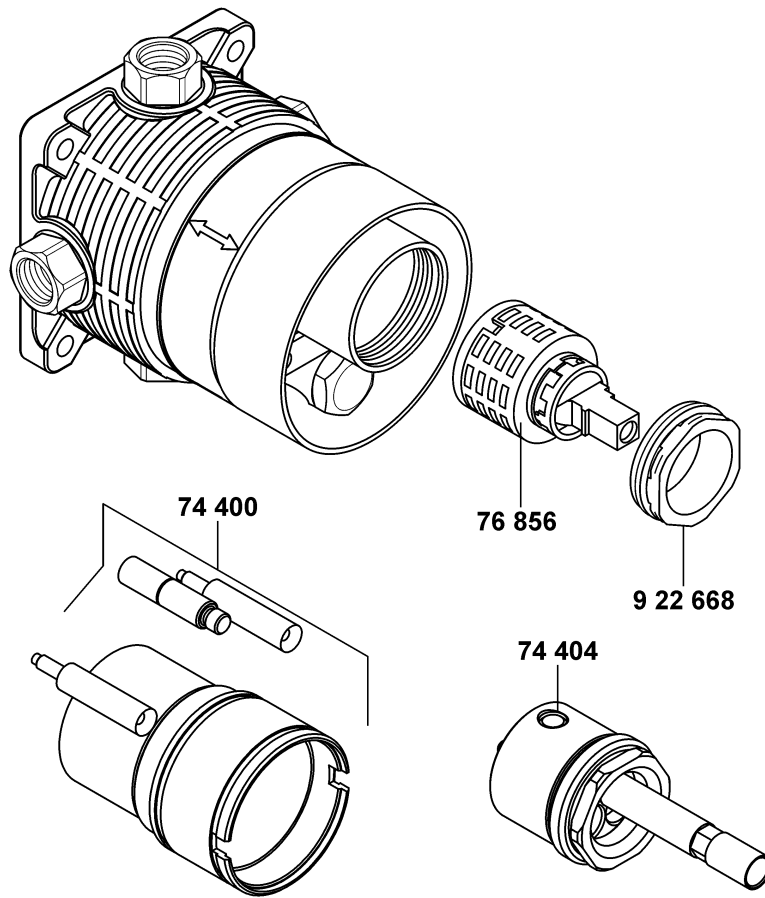
74 553 Spülset  
 74 560 Verlängerung 30 mm  
 74 809 Temperaturregeleinheit  
 78 143 Rückflussverhinderer  
 922 843 Spannschraube  
 930 869 Spannschraubenschlüssel

**concealed mixer THM DN 20**

sink unit  
 extension 30 mm  
 temperature control valve  
 back flow preventer (check valve)  
 screw  
 spanner

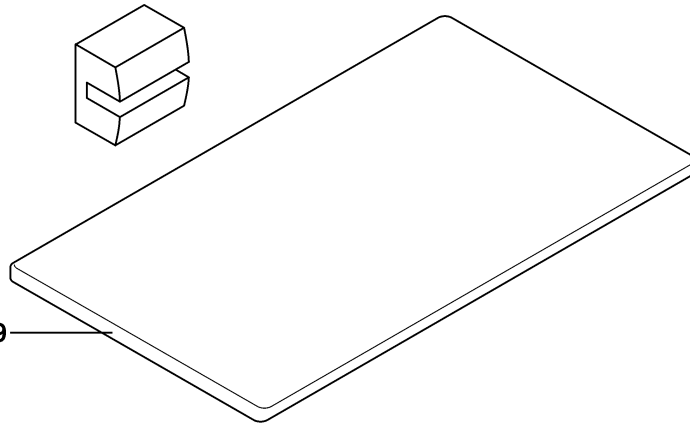
**universeel inbouwdeel THM 3/4"**

spoelset  
 verlenging 30 mm  
 temperatuurregeleenheid  
 terugslagklep  
 spanschroef  
 sleutel voor spanschroef



A\_8807700

88077	Unterputz-Einheitskörper EHM DN 20	concealed bath/shower mixer EHM DN 20	universeel inbouwdeel EHM 3/4"
74 400	Verlängerungssatz	extension sets	verlengset
74 404	Spülset	sink unit	spoelset
76 856	Kartusche	cartridge	cartouche
922 668	Spannschraube	screw	spanschroef



74 249

A\_5597300

55973

**Ablage**

**shelf**

**planchet**

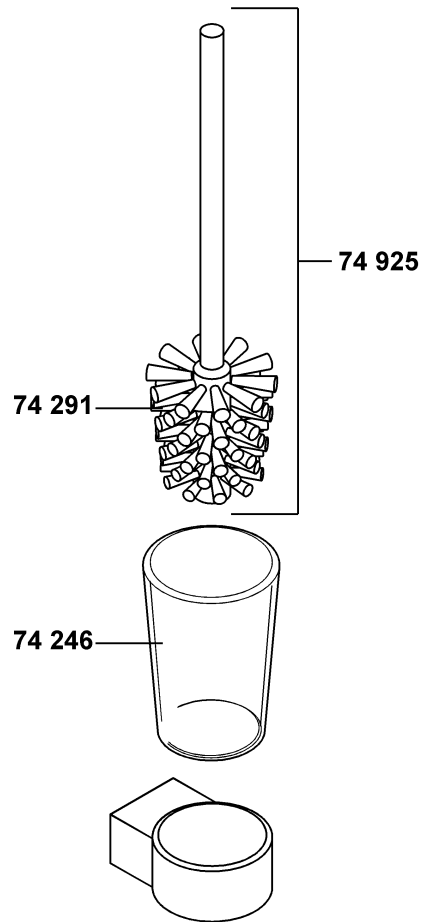
74 249 Glasablage, 320 x 220

glass rack, 320 x 220

Glasplaat, 320 x 220

**JOOP!**

55974



A\_5597400

55974

**Toilettenbürstengarnitur**

74 246 Toilettenbürstenglas  
74 291 Toilettenbürste  
74 925 Toilettenbürstengarnitur, kpl.

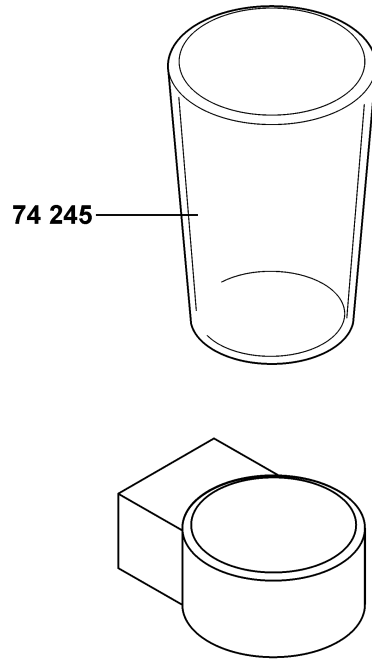
**toilet brush holder**

toilet brush glass  
toilet brush  
toilet brush holder complete

**toiletborstelgarnituur**

Toiletborstelglas  
toiletborstel  
toiletborstelgarnituur compleet





A\_5597500

55975

Glashalter

glass holder

glashouder

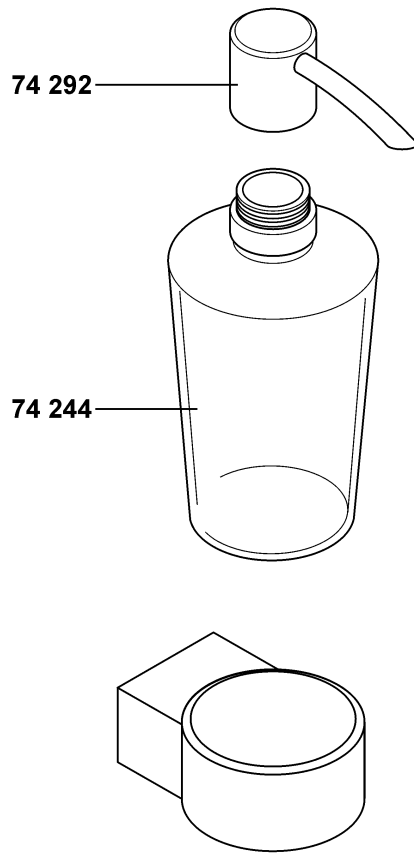
74 245 Mundspülglas

glass

Drinkglas

**JOOP!**

55976



A\_5597600

55976

**Flüssigseifenspender**

**liquid soap dispenser**

**zeepdispenser**

74 244 Seifenspenderglas

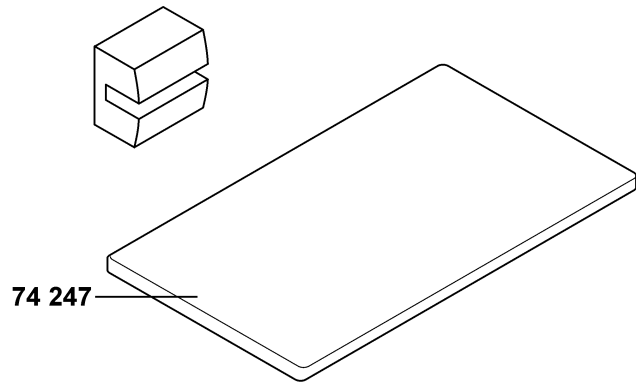
soapglass

Zeepdispenserglas

74 292 Pumpe für Flüssigseifenspender

liquid soap dispenser pump

pomp voor zeepdispenser



A\_5598300

55983

**Ablage**

**shelf**

**planchet**

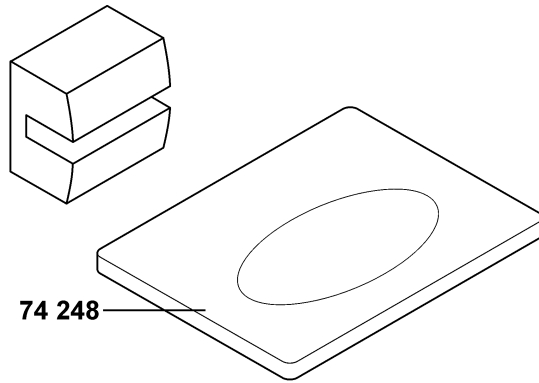
74 247 Glasablage, 260 x 140

glass rack, 260 x 140

Glasplaat, 260 x 140

**JOOP!**

55985



A\_5598500

55985

**Seifenhalter**

**soap holder**

**zeephouder**

74 248 Seifenablage

soap rack

zeepschaal