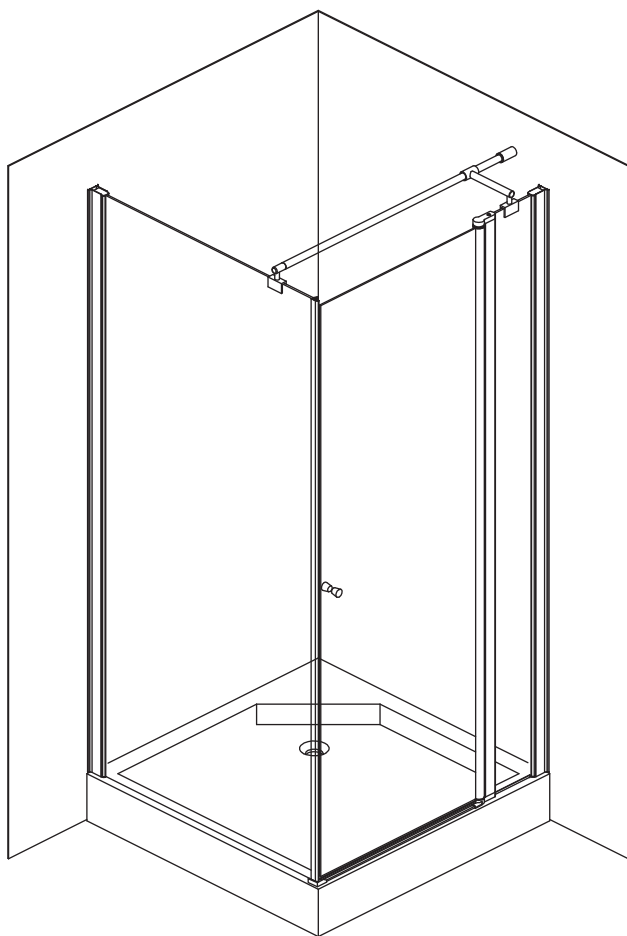


INSTRUKCJA MONTAŻU

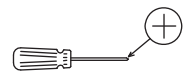
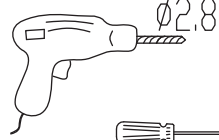
deante
pokieruj wodą



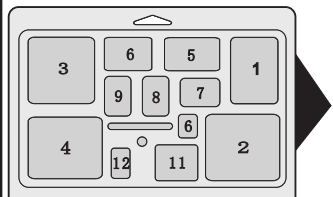
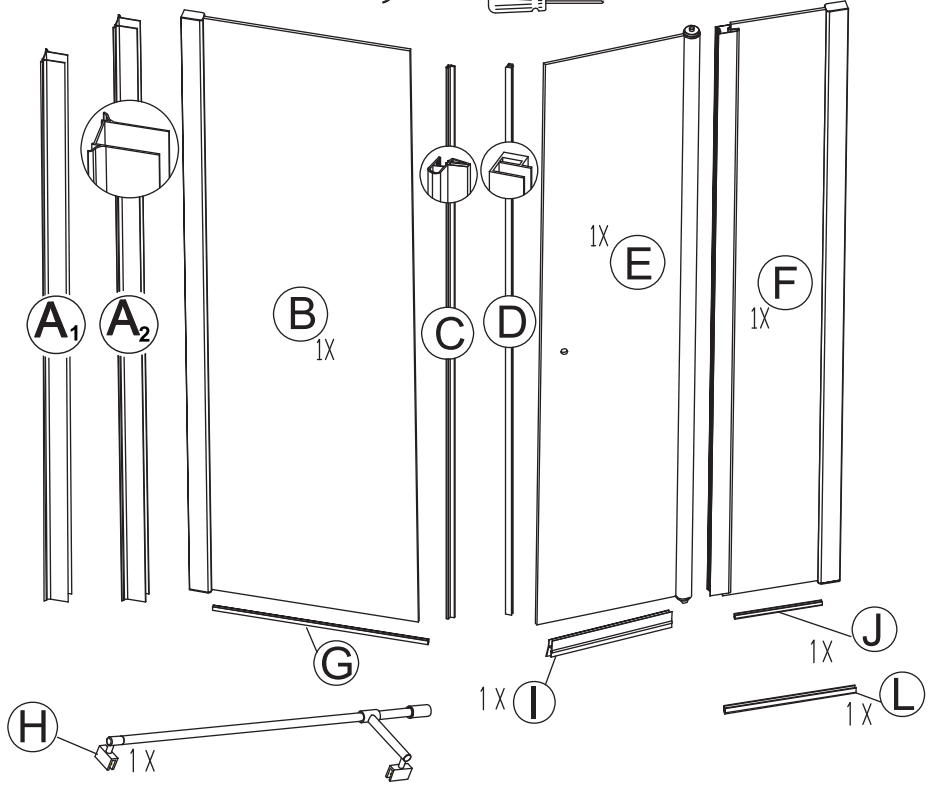
KABINA
CUBIC

900 × 900 × 1950
800 × 800 × 1950

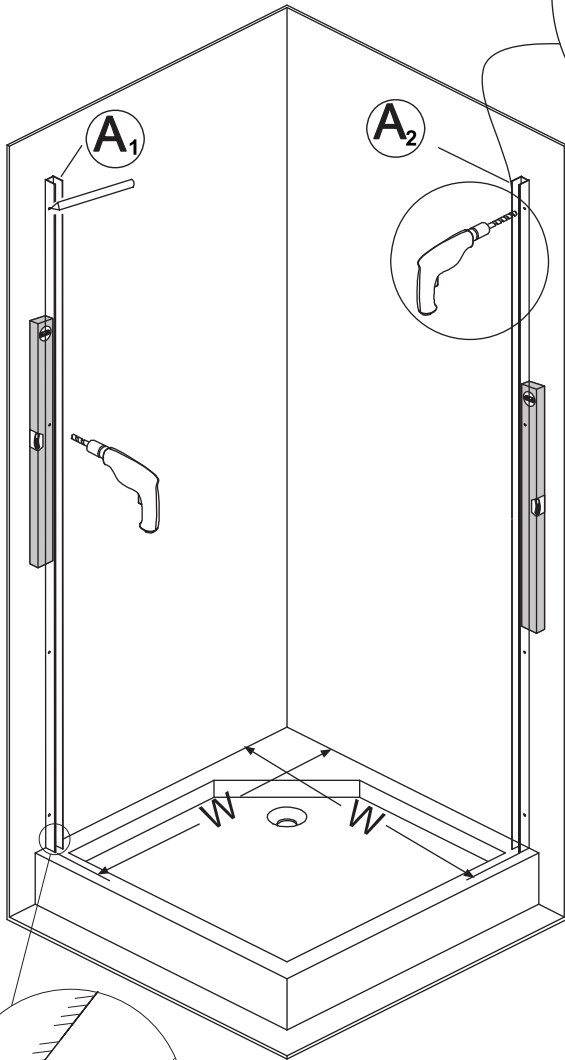
rubber



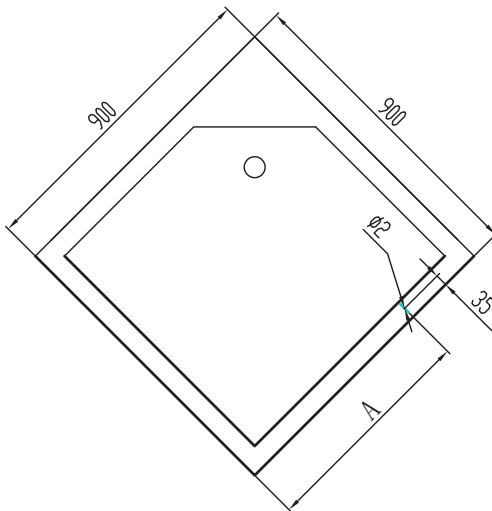
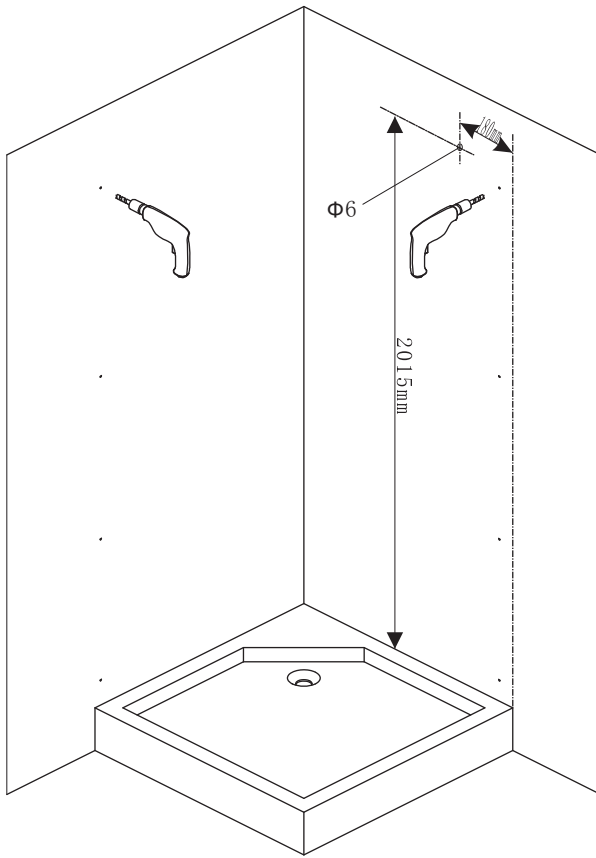
2X



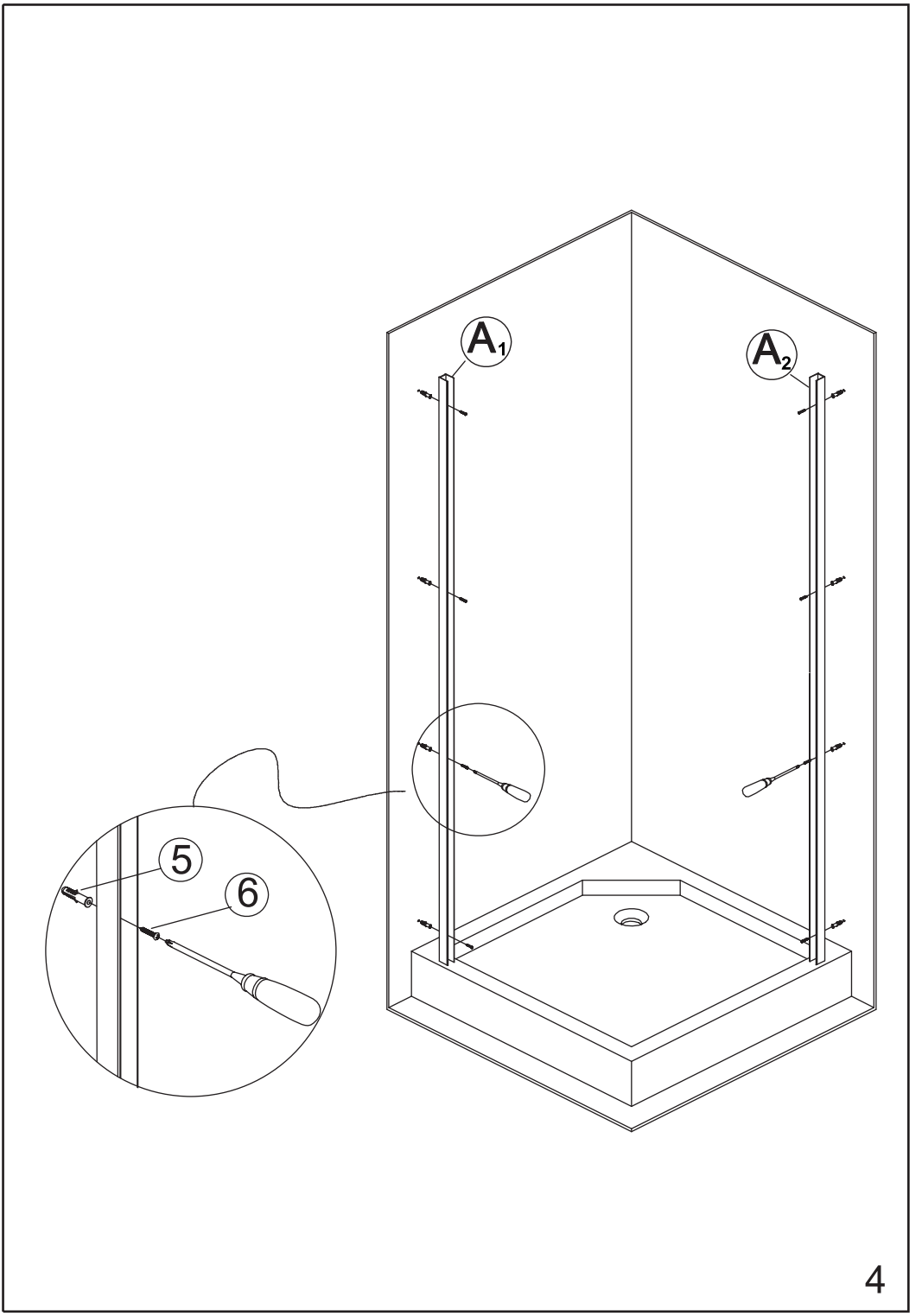
1	2X		7	2X	
2	2X		8	6X	
3	1X		9	6X	
4	1X		10	6X	
5	9X		11	2X	
6	9X		12	1X	
Ø2.8 mm					

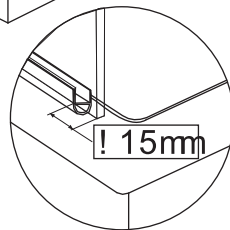
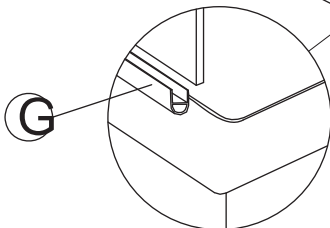
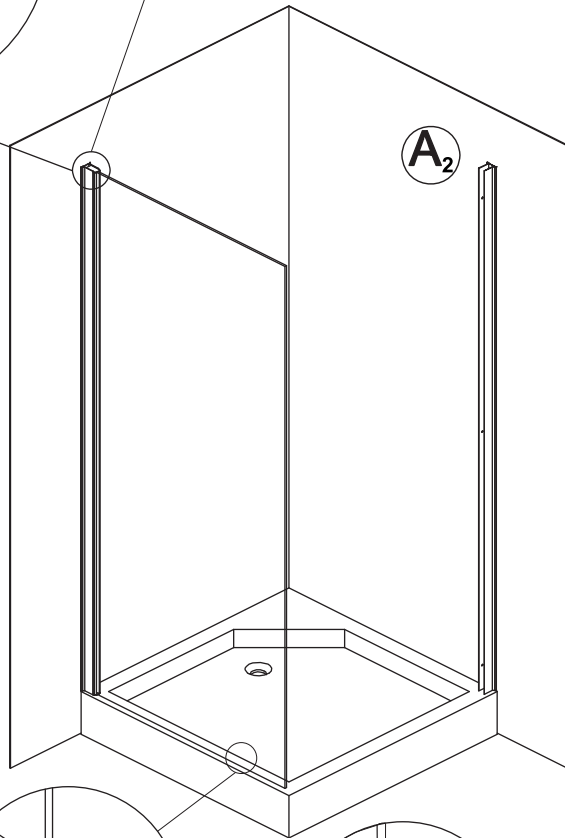
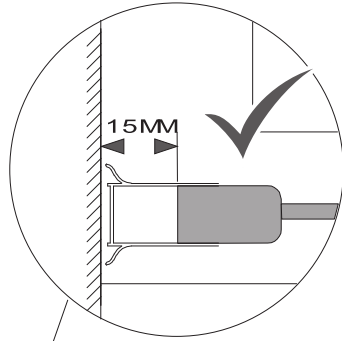
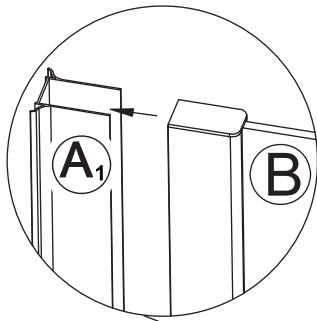


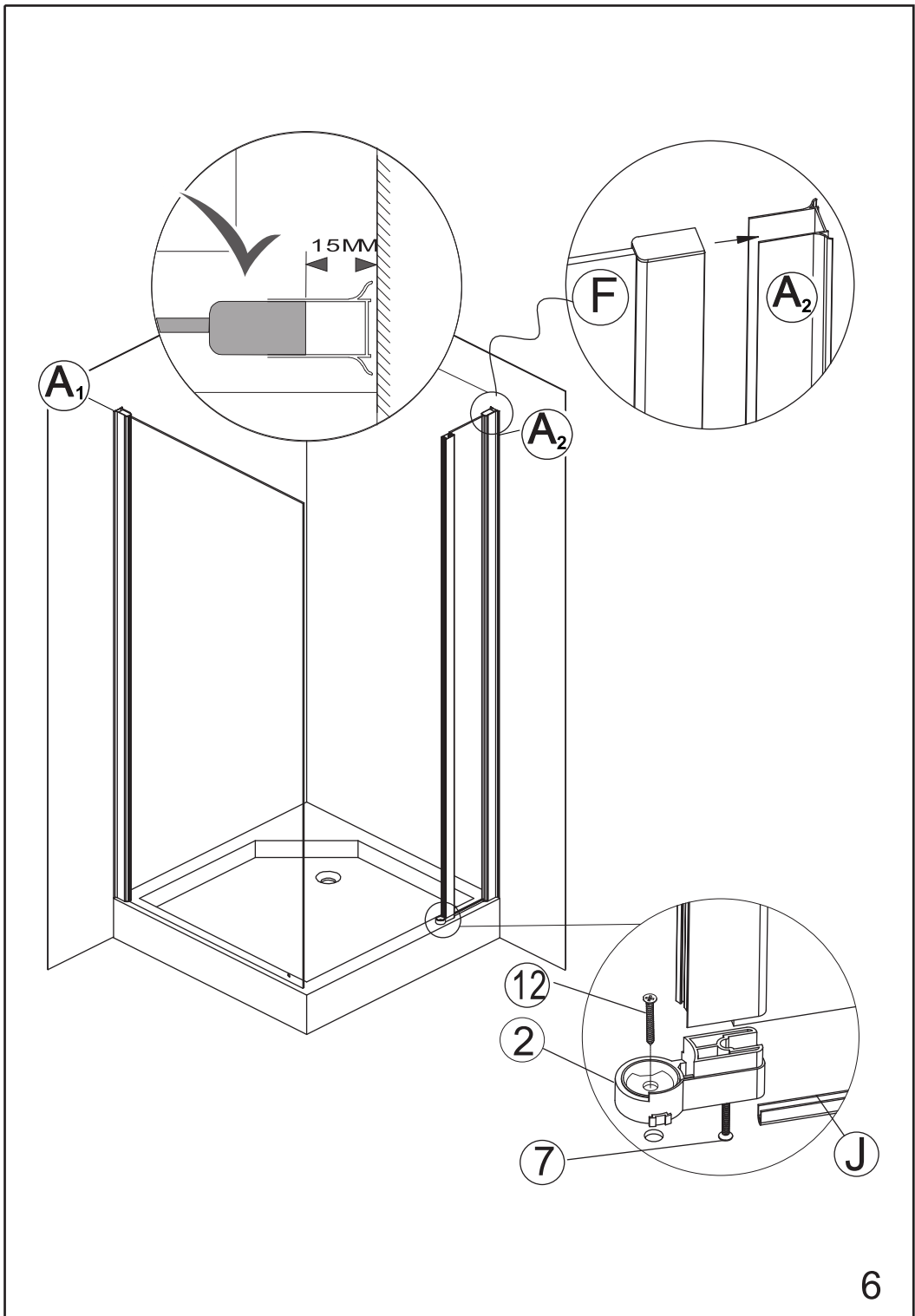
W=
[!] 900MM → 890 MM
[!] 800MM → 790 MM

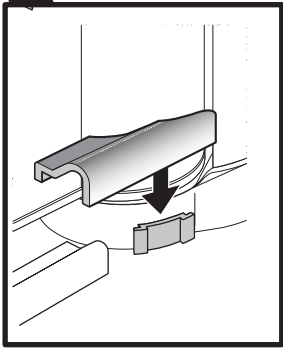
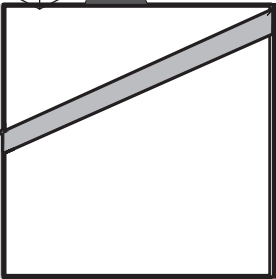
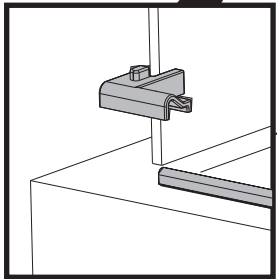
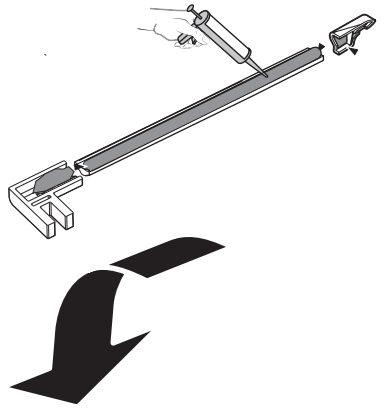
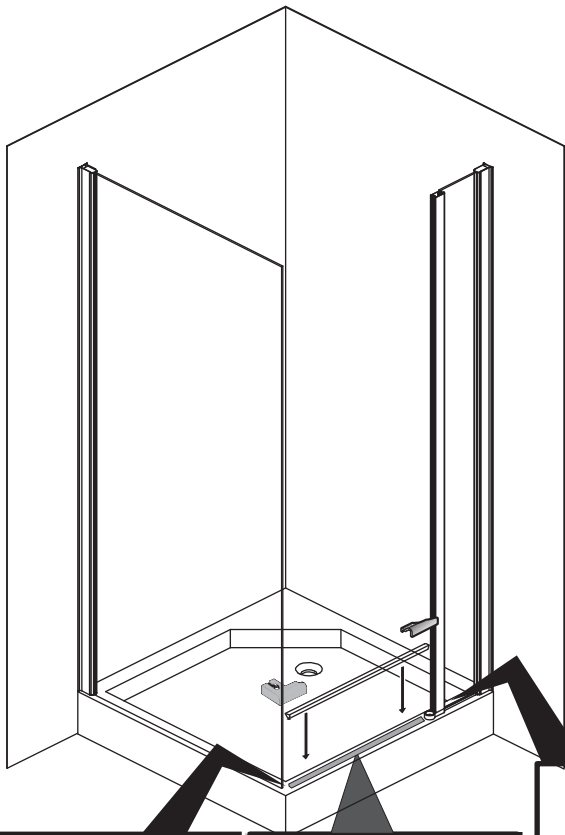


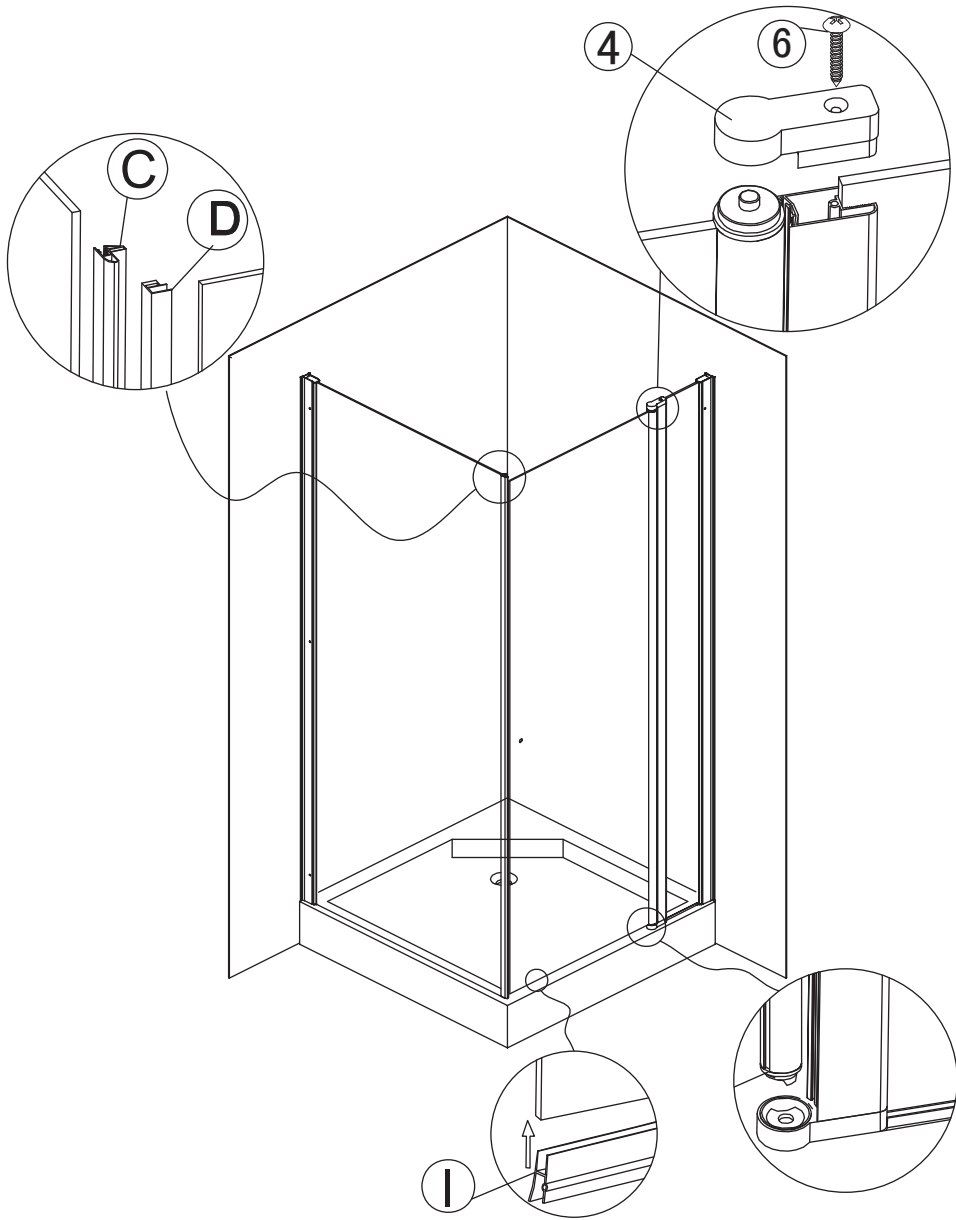
A =
 [!] 900MM → 650MM
 [!] 800MM → 550MM

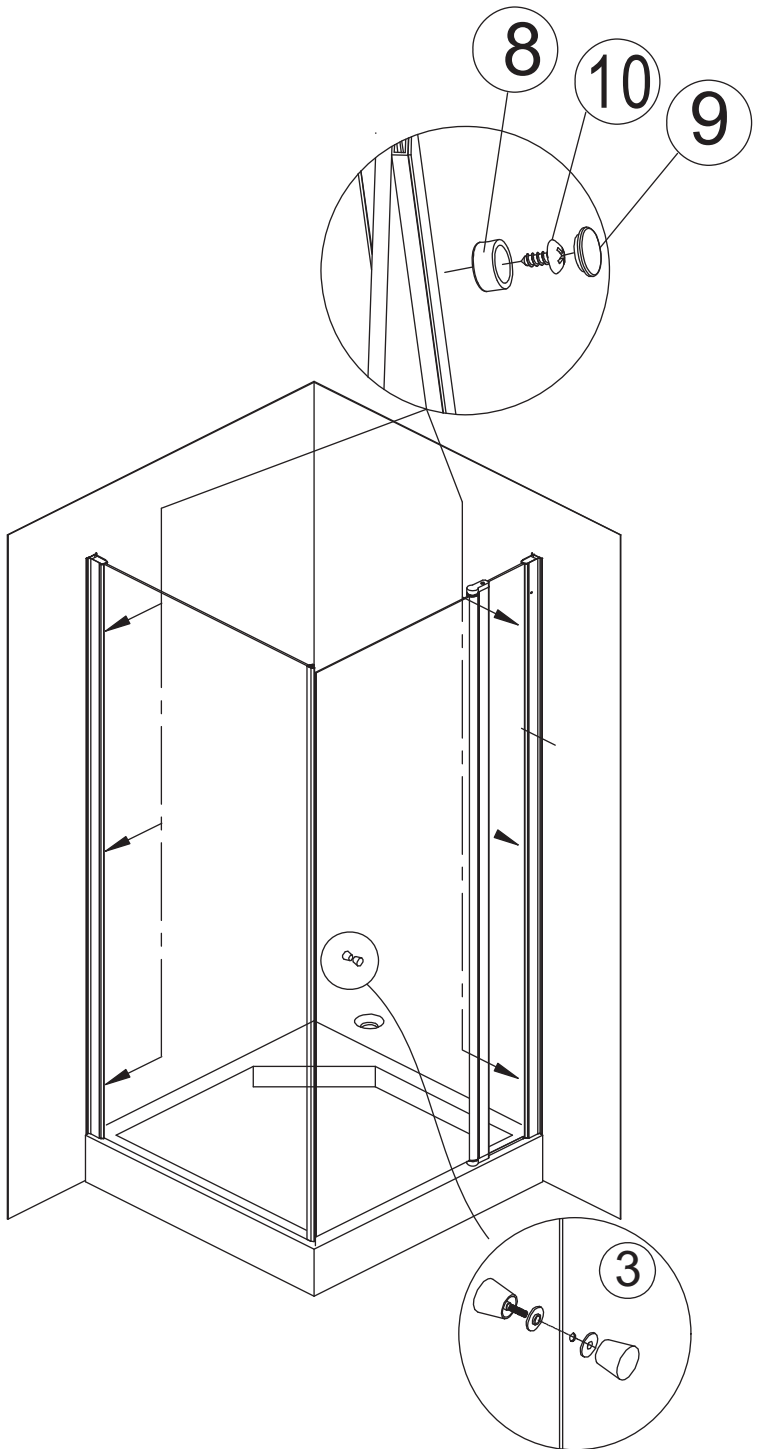


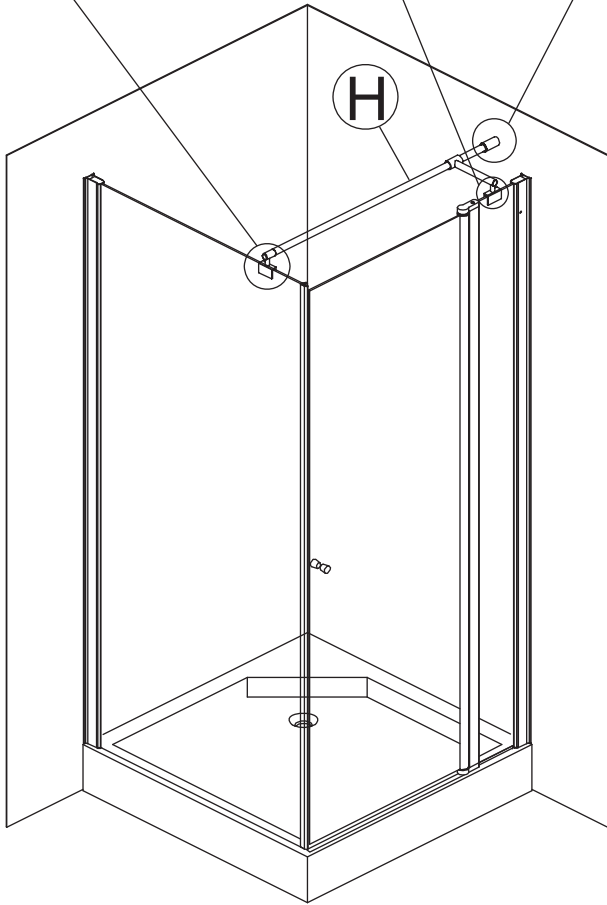
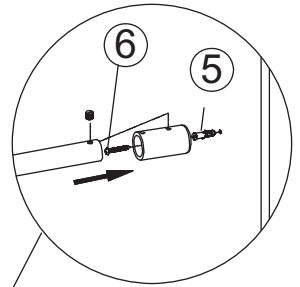
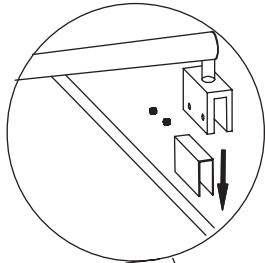
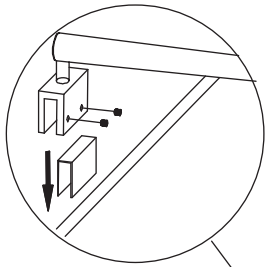


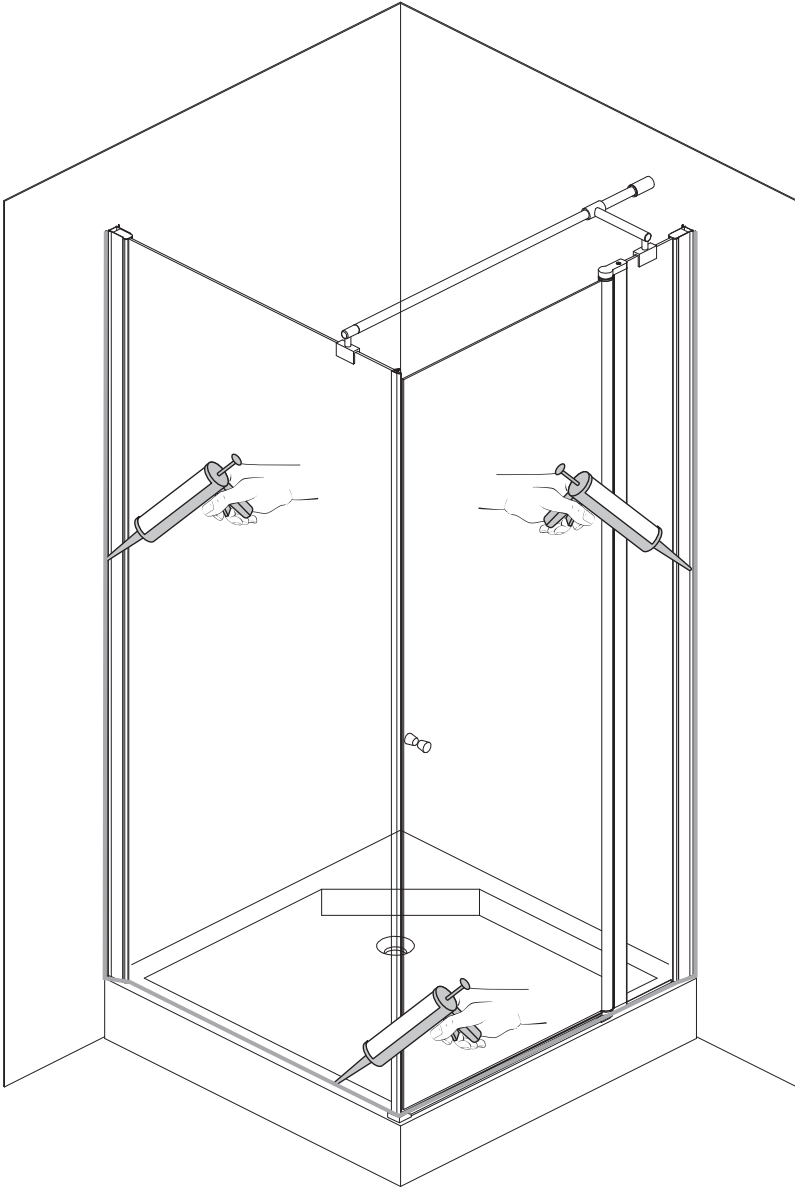












24 h 