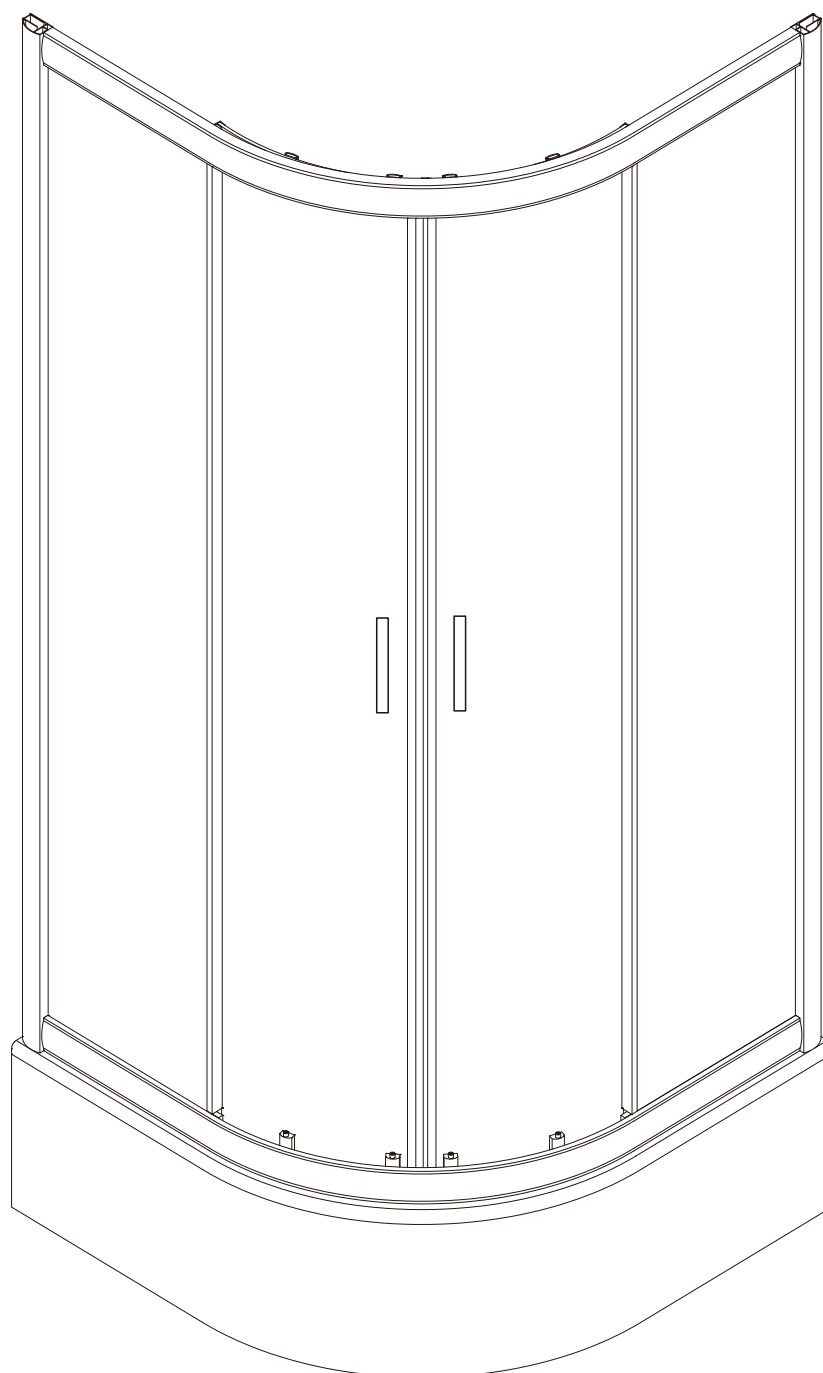




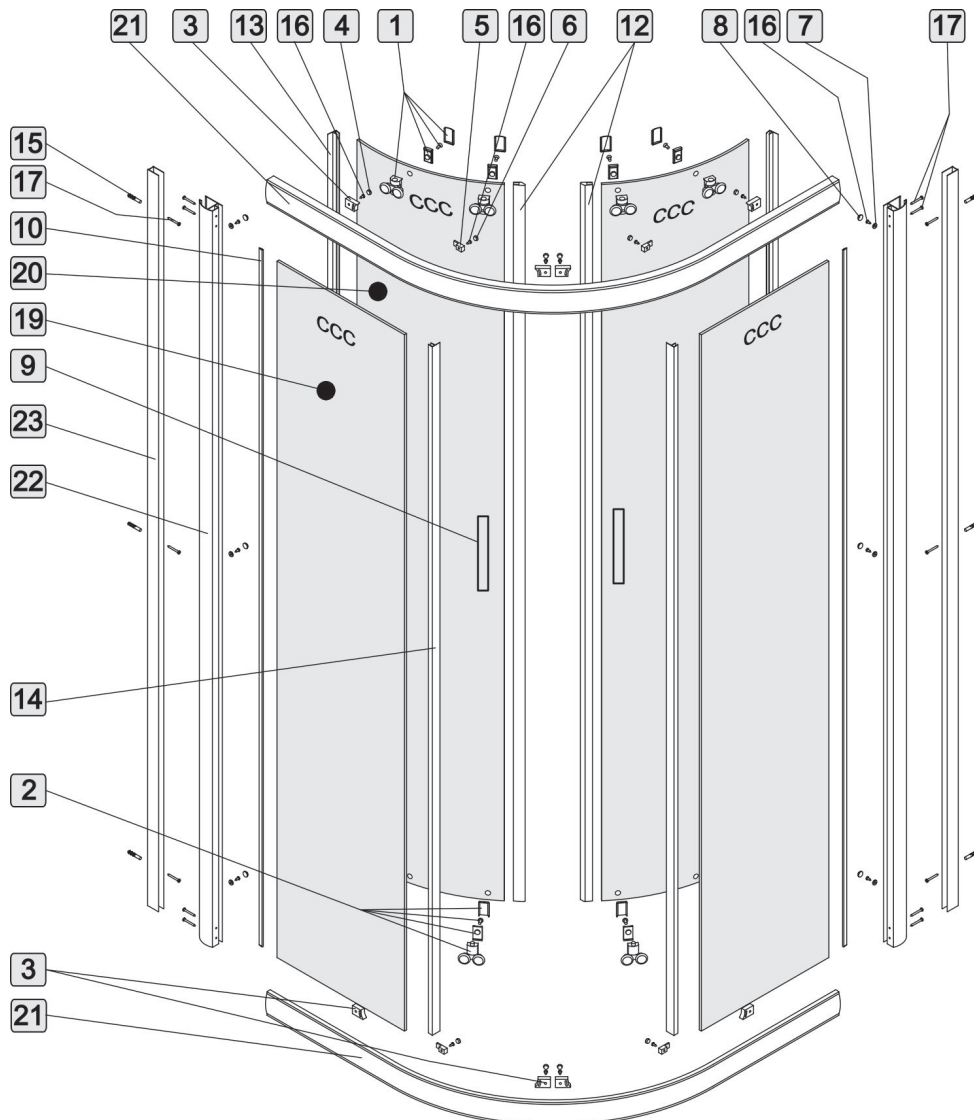
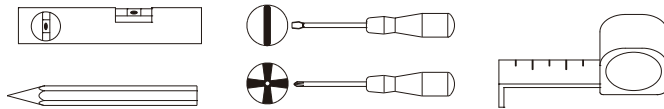
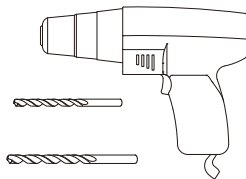
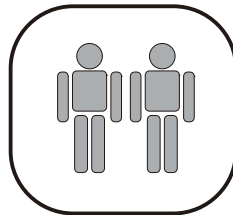
INSTRUKCJA MONTAŻU KABINY PRYSZNICOWEJ VARIA ASYMETRYCZNA

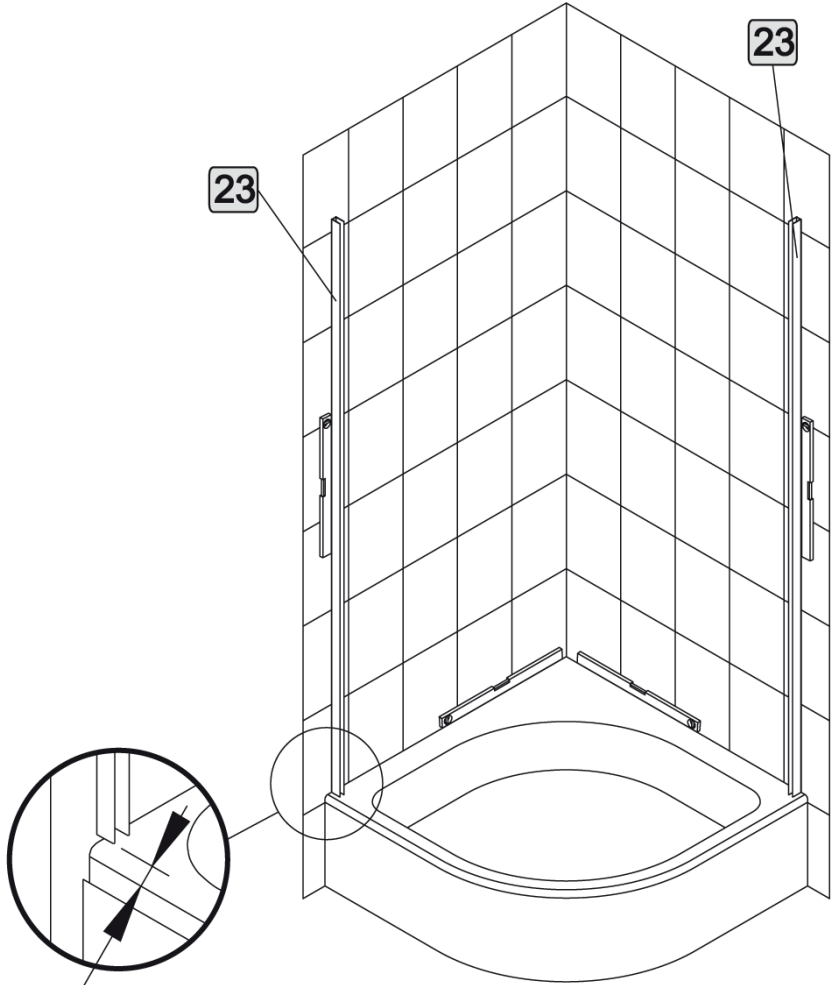
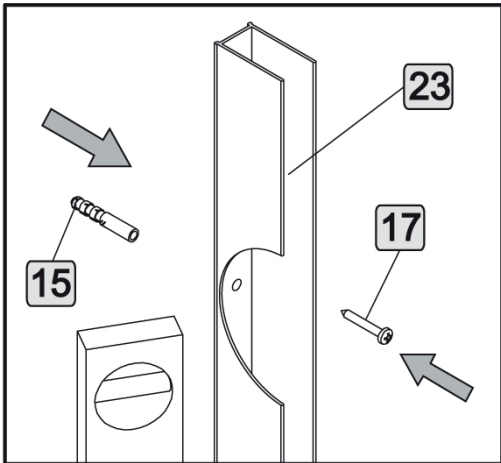
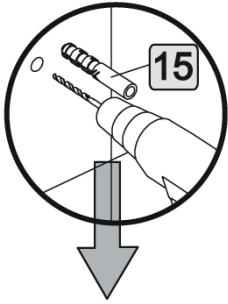
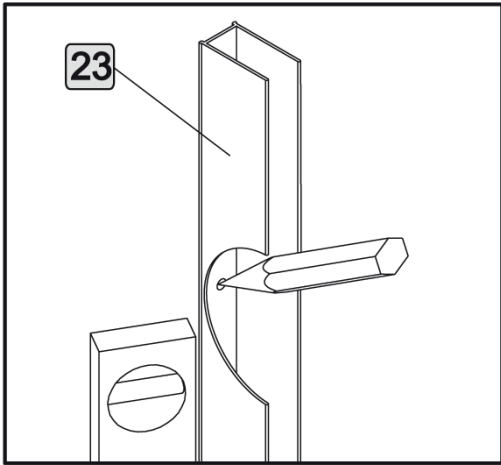
Przed przystąpieniem do montażu przeczytaj uważnie instrukcję oraz sprawdź zestaw pod kątem kompletności i ewentualnych uszkodzeń. W razie problemów prosimy skontaktować się ze sprzedawcą.



1	2	3	9	10	K1	K2
4	4	4+4	2	2	1	1

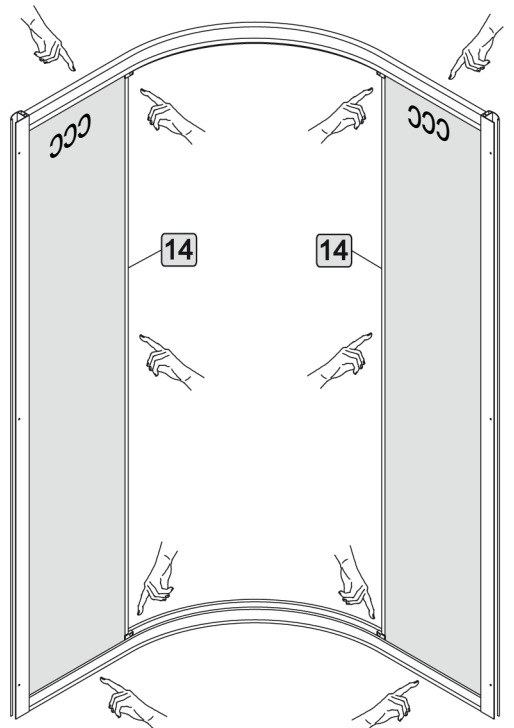
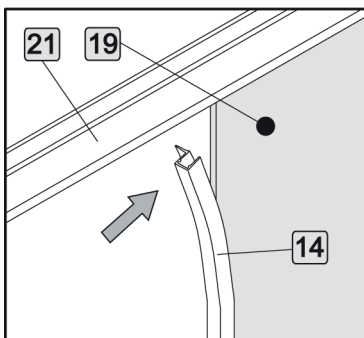
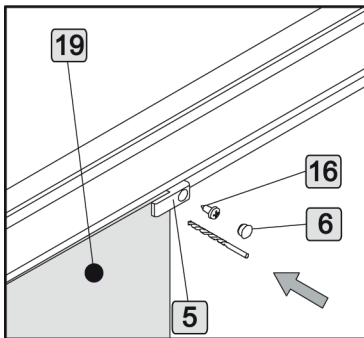
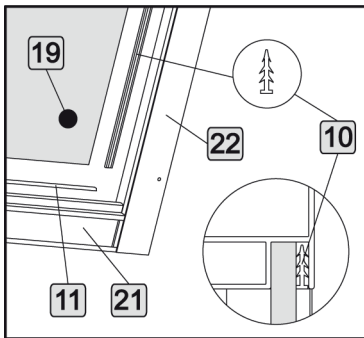
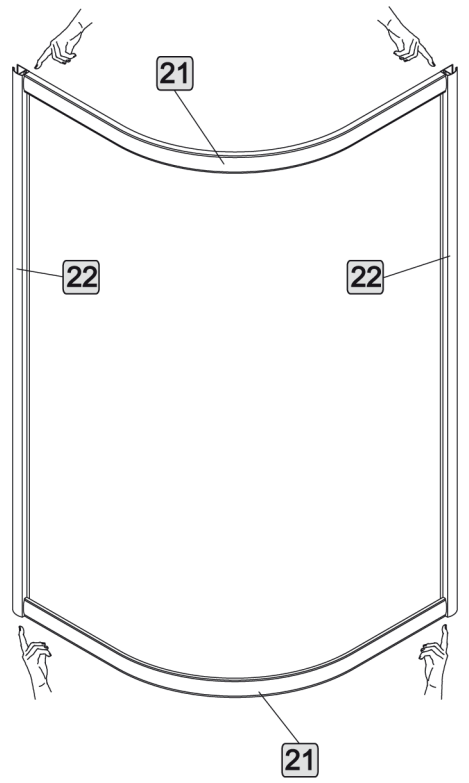
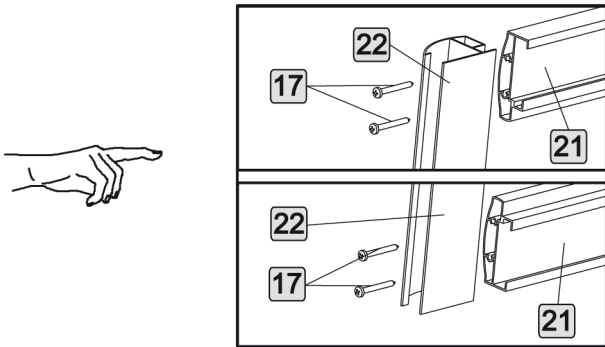
	LONG 	SHORT 			
12	13	14	15	16	17
2	2	2	6	18	14

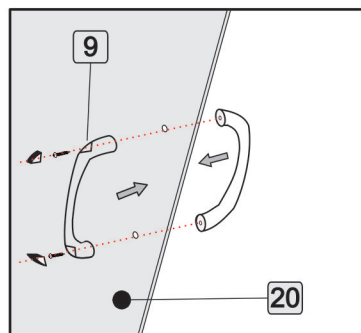
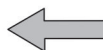
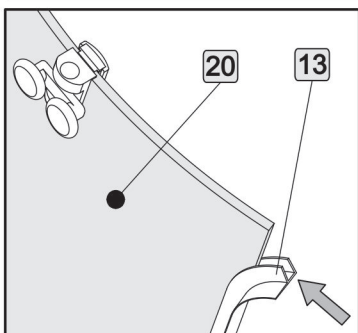
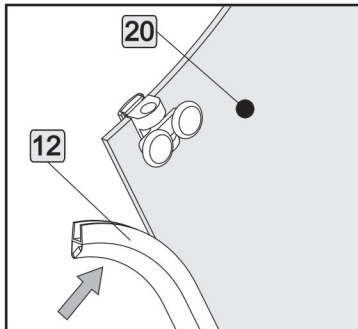
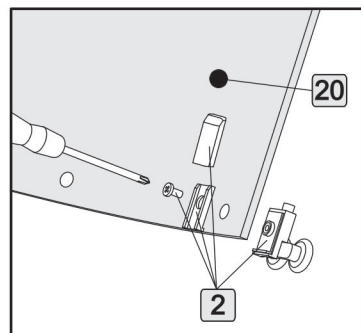
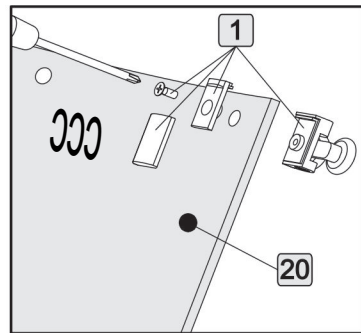
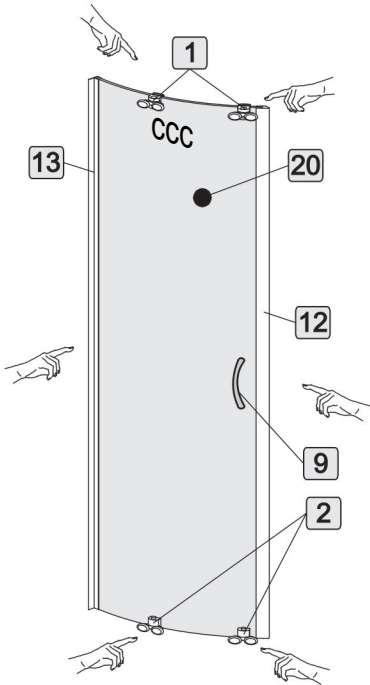
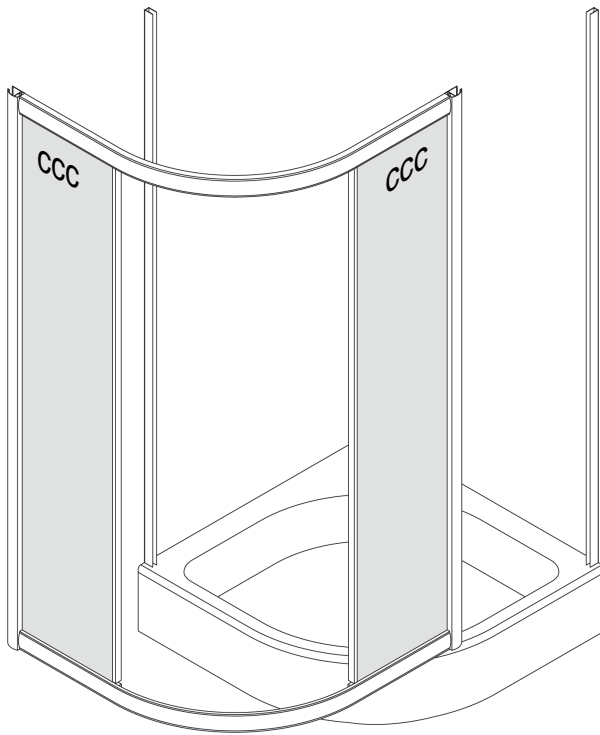


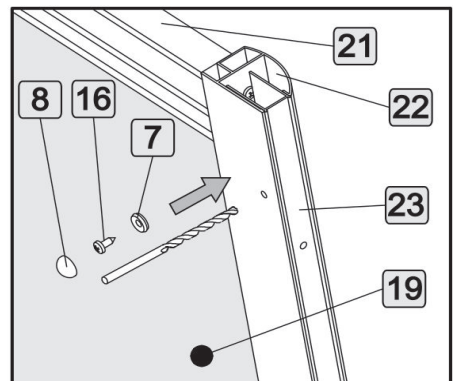
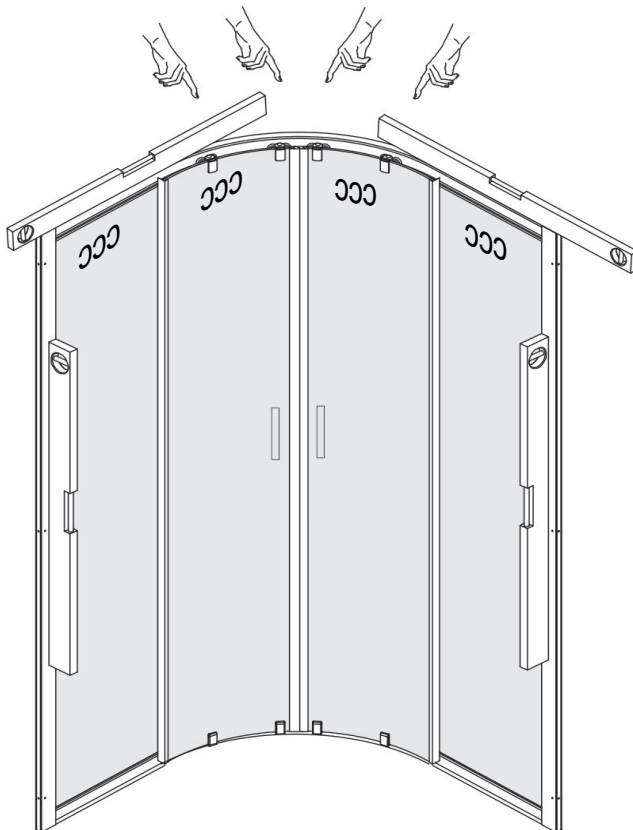
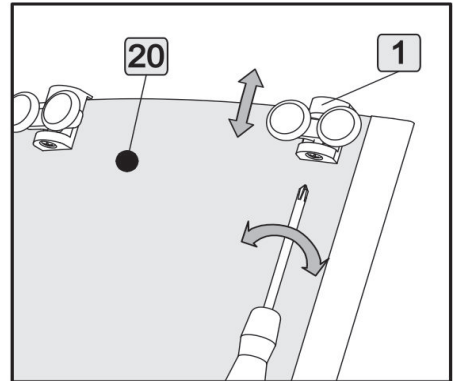
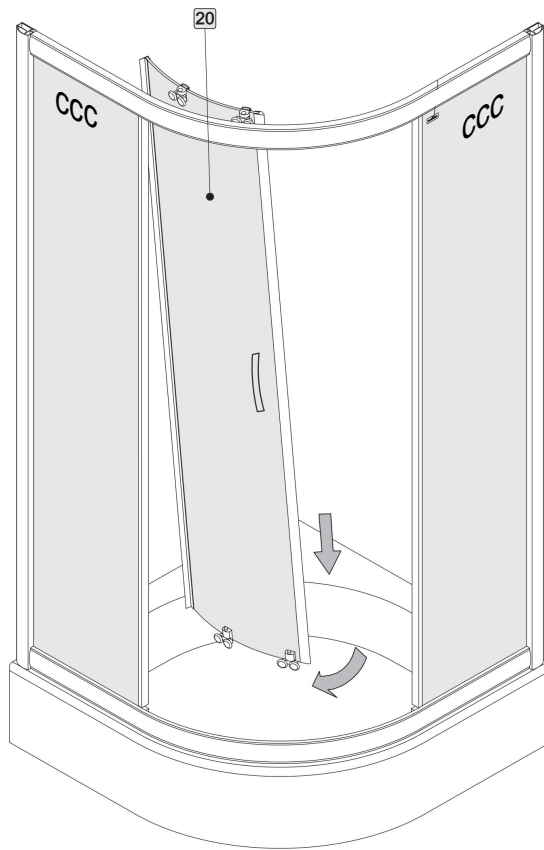


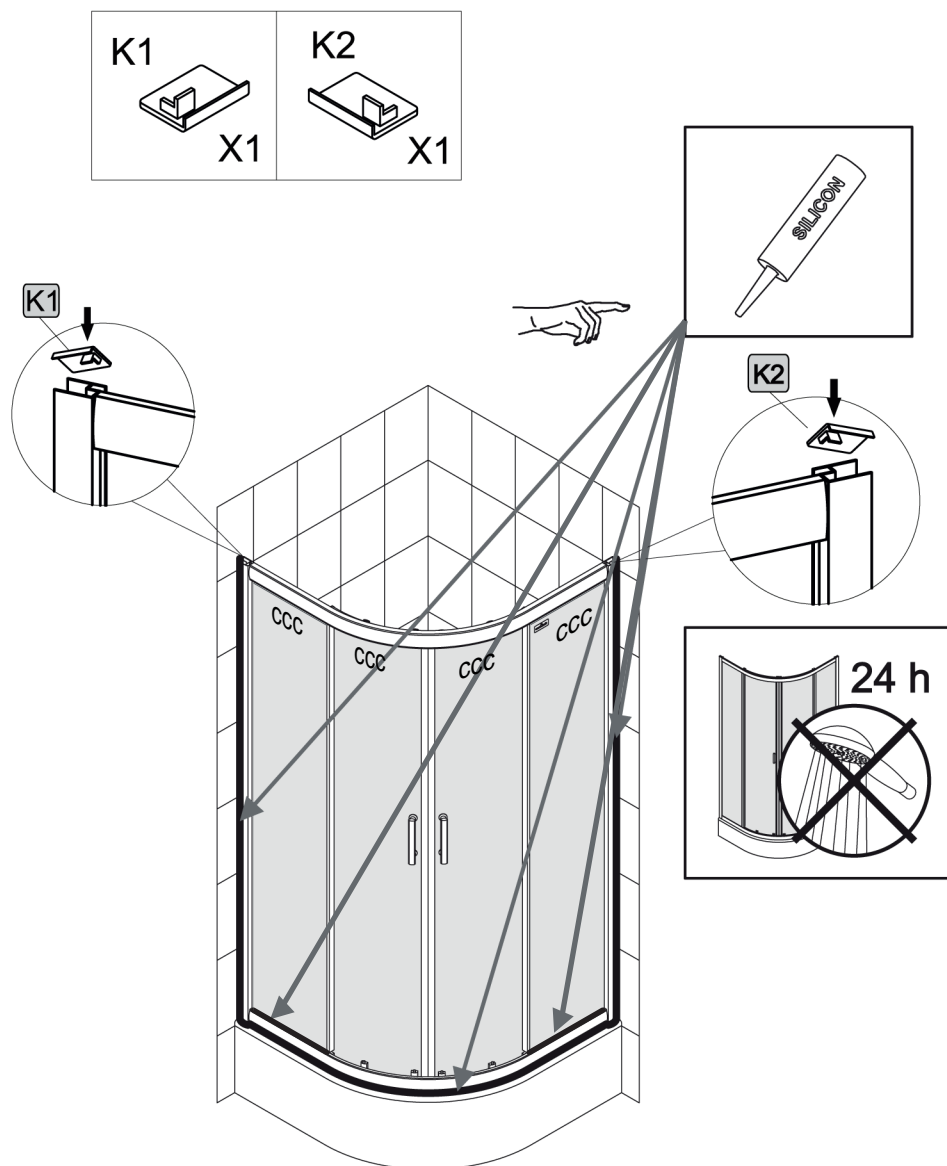
40 mm











Uszczelnij miejsca pomiędzy kabiną i ścianą, między kabiną a brodzikiem oraz miejsca na styku ścianek szklanych z profilem dolnym za pomocą silikonu.
Silikonowanie powinno zostać wykonane od zewnętrznej strony kabiny, przy użyciu bezbarwnego silikonu sanitarnego.

Prosimy o czyszczenie aluminiowych powierzchni kabiny oraz szyb miękką szmatką, używając nieżrących i nierysujących środków czyszczących. W celu zapewnienia prawidłowego działania rolek, warto okresowo konserwować je wazeliną sanitarną.
Stosowanie środków niezalecanych przez producenta i niewłaściwa konserwacja rolek może narazić Państwa na utratę gwarancji.

Życzymy przyjemnego użytkowania naszego produktu

New Trendy Sp. z o. o.
ul. Małczyńska 18
26 - 600 Radom
NIP 796-275-41-60
tel/fax 067/ 262-12-66
e-mail serwis@newtrendy.pl