

INSTRUKCJA MONTAŻU ZLEWOZMYWAKA GRANITOWEGO DLA INSTALATORA



Proszę rozpakować zlewozmywak i starannie sprawdzić zawartość akcesoriów i stan produktu - szczególną uwagę należy zwrócić na ewentualne uszkodzenia transportowe.

Każdy egzemplarz jest dokładnie sprawdzany przez odpowiednie działy kontroli jakości producenta przed zapakowaniem. W przypadku stwierdzenia jakichkolwiek wad technologicznych materiału lub braków w wyposażeniu należy to zgłosić niezwłocznie po zauważeniu.

JAK PRAWIDŁOWO WYKONAĆ MONTAŻ?

A - SZABLON. PRZYGOTOWANIE OTWORU POD ZLEWOZMYWAK

1. Po przygotowaniu blatu i określeniu przyszłego położenia zlewozmywaka należy przyłożyć szablon do płaszczyzny blatu. W celu uniknięcia przesuwania się szablonu radzimy podkleić go za pomocą taśmy samoprzylepnej, zwracając szczególną uwagę na położenie komór i całego zlewozmywaka w stosunku do krawędzi blatu, elementów mebli kuchennych i innych części wyposażenia znajdujących się w bezpośrednim sąsiedztwie.
2. Używając miękkiego ołówka obrysować szablon, zachowując jak najmniejszą odległość do jego krawędzi.
3. Usunąć szablon - narysowana linia wyznacza dokładnie kształt wymaganego otworu.
4. Nawiercić wiertarką odpowiedni otwór, od którego rozpocznie się wycinanie. Ciąć brzeszczotem, starając się utrzymywać ostrze w pozycji zbliżonej do pionowej. Prowadzić brzeszczot po wewnętrznej stronie narysowanej ołówkiem linii.

B - ZAMOCOWANIE ZLEWOZMYWAKA NA BLACIE

1. Sprawdzić, czy na zlewozmywaku zamontowane są wszystkie uchwyty mocujące.
2. Ustalić położenie komór i ociekacza oraz podłączeń zlewozmywaka.
3. Nanieść na brzeg zlewozmywaka cienką warstwę silikonu uszczelniającego.
4. Umieścić zlewozmywak dokładnie w przygotowanym otworze. Dokręcić delikatnie klipsy mocujące do powierzchni blatu.

INSTRUKCJA MONTAŻU ZLEWOZMYWAKA GRANITOWEGO DLA INSTALATORA

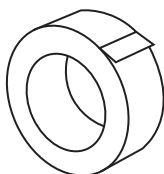
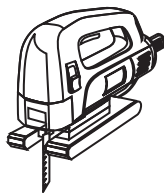
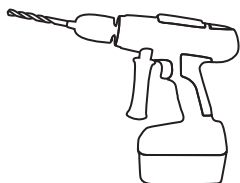


C - PODŁĄCZENIE BATERII I SYFONU

1. Upewnić się, że wybrana bateria zapewnia szczelność po normalnym dokręceniu do zlewozmywaka.
2. Przyłączyć dopływy, przelewy i syfony zgodnie z rysunkami w opakowaniach. Wszystkie wymagane uszczelki dołączone są do odpowiednich zestawów akcesoriów.
3. Rurki odpływowe mogą być skracane zgodnie z wymaganiami montażowymi.
4. Istnieje możliwość podłączenia do syfonu zmywarki do mycia naczyń lub pralki.

PROSIMY POZOSTAWIĆ TĘ INSTRUKCJĘ U KLIENTA!

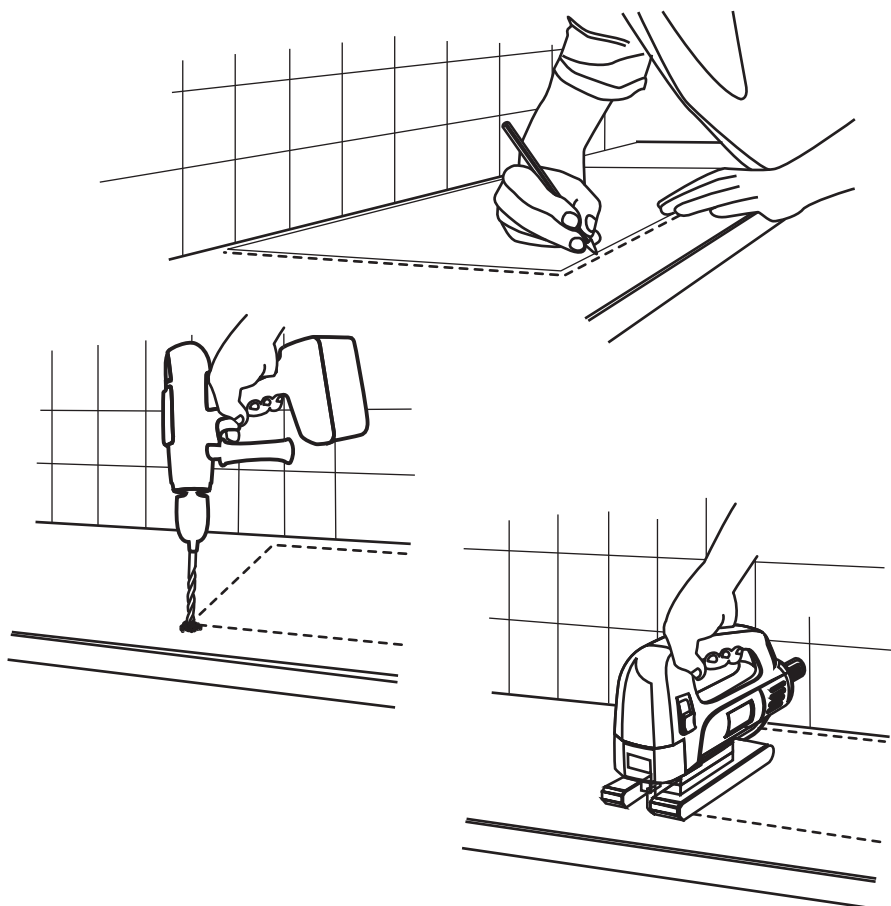
ZESTAW NIEZBĘDNYCH NARZĘDZI POTRZEBNYCH DO MONTAŻU ZLEWOZMYWAKA



INSTRUKCJA MONTAŻU ZLEWOZMYWAKA GRANITOWEGO DLA INSTALATORA



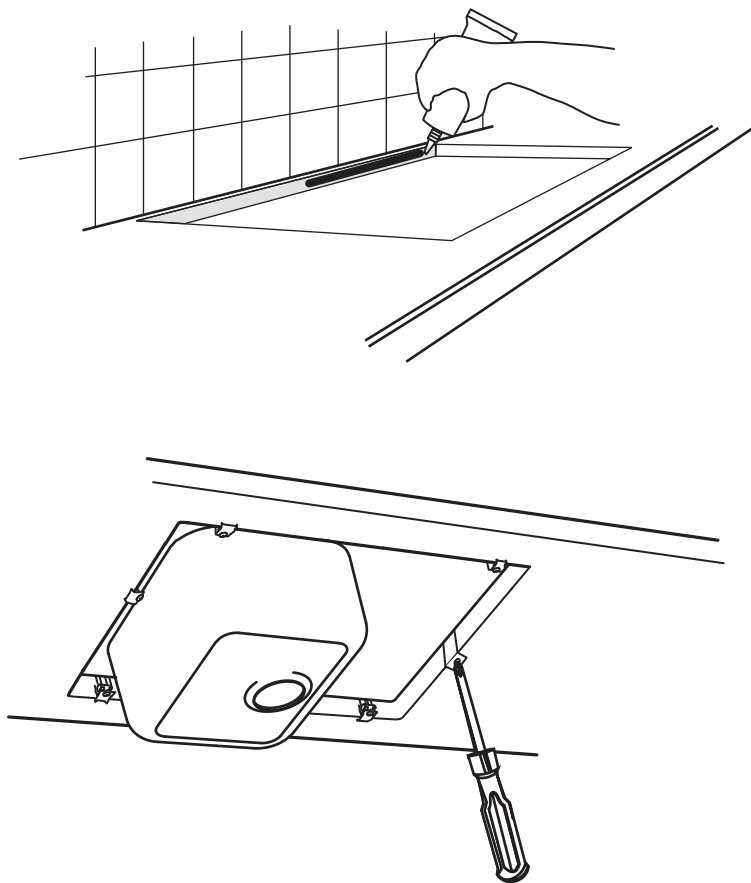
A.



INSTRUKCJA MONTAŻU ZLEWOZMYWAKA GRANITOWEGO DLA INSTALATORA



B.



INSTRUKCJA PIELĘGNACYJNA ZLEWOZMYWAKÓW GRANITOWYCH



UŻYTKOWANIE

1. Nie należy stawiać gorących garnków, patelni i innych przedmiotów bezpośrednio na powierzchni zlewozmywaka (spód patelni może rozgrzewać się do 500° C).
2. Gorące przedmioty należy stawiać na odpowiedniej podstawie do gorących naczyń wykonanej z drewna lub tworzywa sztucznego.
3. Nie należy używać zlewozmywaka jako powierzchni do krojenia.
4. Do czyszczenia zlewozmywaka nie należy używać ściernych ani metalowych środków czyszczących: może to spowodować ścieranie powierzchni zlewozmywaka i zwiększenie podatności na częstsze zabrudzenia i odbarwienia.
5. Wrzucanie ciężkich lub ostrych przedmiotów do zlewozmywaka może spowodować jego uszkodzenie.
6. **UWAGA!** *Czyszczenie zlewozmywaka tabletkami do zmywarek, odkamieniaczami, środkami do udrażniania rur, środkami do czyszczenia toalet lub innymi o przeznaczeniu nie związanym z utrzymaniem czystości zlewozmywaka może spowodować nieodwracalne uszkodzenie zlewozmywaka.*

CZYSZCZENIE

1. Zlewozmywak należy myć po każdym użytkowaniu ciepłą wodą, płynem do mycia naczyń oraz miękką ściereczką.
2. W skutek codziennego użytkowania zlewozmywaka, na jego powierzchni, a szczególnie na jego dnie, mogą pojawić się osady wapnia, które z czasem będą coraz większe. Zaleca się 2 razy w tygodniu dokładne mycie szorstką stroną gąbki, mocno wycierając zabrudzoną powierzchnię środkiem czyszczącym, splukanie wodą i wytarcie do sucha. Jeśli jest to konieczne, czynność należy powtórzyć.
3. W przypadku pojawiających się często osadów z kamienia wapiennego należy zwrócić szczególną uwagę na skład wody w pomieszczeniach mieszkalnych. Poziom zakamienienia nie powinny przekraczać dopuszczalnych norm (Rozp. Ministra Zdrowia z dn. 4.09.2010; DzURPNr 82, poz. 937).
4. **UWAGA!** *W celu zabezpieczenia przed nadmiernym zabrudzeniem zlewozmywaka, zaleca się raz w tygodniu zlewozmywak przesmarować olejem jadalnym.*
5. Do czyszczenia i pielęgnacji zlewozmywaków granitowych DEANTE zaleca się stosowanie pasty czyszczącej DEANTE CLINIC oraz preparatu do impregnacji zlewozmywaków granitowych DEANTE.

KARTA GWARANCJI



1. Kupujący zobowiązany jest do zapoznania się z warunkami gwarancji, instrukcją montażu, pielęgnacji i ich przestrzegania.
2. Firma „Deante” udziela 10-letniej gwarancji na zlewozmywaki z kompozytów kwarcowych i granitowych oraz 2 letniego okresu gwarancyjnego na osprzęt przelewowo-odpływowy dołączony do zlewozmywaka w chwili zakupu.
3. Gwarancja produktu obejmuje:
 - ukryte wady strukturalne materiału - pęknięcia wewnętrzne o ile nie zostały spowodowane użyciem środków chemicznych o działaniu żrącym lub działaniu siły mechanicznej,
 - odbarwienia – o ile nie zostały spowodowane użyciem środków chemicznych o działaniu żrącym lub wyrób był użytkowany niezgodnie z instrukcją pielęgnacyjną,
 - odształcenia fabryczne powstałe w procesie produkcyjnym wykryte przed montażem zlewozmywaka.
4. Niniejsza karta gwarancyjna obowiązuje wyłącznie na terenie Rzeczypospolitej. Reklamacje powinny być zgłaszane niezwłocznie po ujawnieniu usterki lub wady, nie później jednak niż w terminie 14 dni od daty stwierdzenia ich występowania, w miejscu zakupu lub za pośrednictwem formularza www.deante.pl/reklamacje
5. Gwarant zastrzega sobie prawo do wyboru sposobu usunięcia usterki lub wad przy czym wymienione części (produkty) stają się własnością Gwaranta.
6. Gwarancja nie obejmuje:
 - uszkodzeń mechanicznych, np. powstałych w trakcie transportu,
 - uszkodzeń i wad powstałych na skutek:
 - nieprawidłowego montażu lub demontażu
 - niewłaściwego lub niezgodnego z instrukcją i przeznaczeniem użytkowania
 - niewłaściwej lub niezgodnej z instrukcją konserwacji i pielęgnacji
 - uszkodzeń wynikłych z zanieczyszczenia wody lub braku filtrów
 - dokonywania przeróbek
 - uszkodzeń powierzchni zewnętrznych zlewozmywaka, które istniały w chwili zakupu i nie zostały zgłoszone sprzedawcy w momencie zakupu
 - uszkodzeń powierzchni zewnętrznych, które zostały spowodowane użyciem niewłaściwych środków chemicznych,
 - innych wad lub usterek spowodowanych niedochowaniem należytej staranności przez Sprzedawcę, Instalatora, Użytkownika lub Kupującego.
7. Karta gwarancyjna ważna jest, gdy spełnione są następujące warunki:
 - pieczętka punktu sprzedaży,
 - data sprzedaży,
 - dowód sprzedaży z czytelną datą zakupu (paragon, FV).

W przypadku braku spełnienia powyższych warunków, Karta Gwarancji jest nieważna.

KARTA GWARANCJI



8. W razie zaginięcia Karty Gwarancyjnej lub utraty Karty Gwarancyjnej, następuje utrata uprawnień gwarancyjnych. Duplikaty Karty Gwarancyjnej nie będą wydawane.
9. Producent nie ponosi odpowiedzialności za szkody spowodowane:
 - wytrącaniem się osadu z użytkowanej wody,
 - niedostateczną pielęgnacją,
 - stosowaniem środków zawierających aceton, substancje żrące, ściernie,
 - konserwacją, czyszczeniem zlewozmywaków tabletkami do zmywarek, odkamieniaczami, środkami do pielęgnacji toalet (kostki toaletowe, żele), środkami do udrażniania rur lub innymi o przeznaczeniu nie związanym z utrzymaniem czystości zlewozmywaka.
10. Producent dopuszcza występowania ugięcia krawędzi styku zlewozmywaka z blatem o wielkości do 3 mm. Ugięcie takie jest wynikiem procesu technologicznego i niwelowane jest dzięki właściwemu montażowi.
11. Producent dopuszcza zmiany grubości ścianek bądź ociekacza zlewozmywaka w zakresie do +/- 4 mm. Wartość ta nie wpływa na wytrzymałość i użytkowanie wyrobu.
12. Gwarant zastrzega sobie prawo do zmian produkcyjnych i poprawek wyrobów podyktowanych postępem technologicznym bez uprzedniego zawiadomienia.
13. Gwarant nie pokrywa kosztów demontażu i ponownego montażu zlewozmywaka w przypadku stwierdzenia wady i wymiany zlewozmywaka na nowy. Nie pokrywa też dodatkowych kosztów związanych z wymianą zlewozmywaka.
14. Wyrób zgłaszany do rozpatrzenia reklamacji musi być czysty zgodnie z podstawowymi zasadami higieny.
15. W przypadku nieuzasadnionej reklamacji użytkownik pokrywa wszelkie koszty związane z przystąpieniem do tego zgłoszenia.
16. Niniejsza gwarancja nie wyłącza, nie zawieszają uprawnień kupującego wynikającego z niezgodności towaru z umową.

Warunki gwarancji z dnia:

KARTA GWARANCJI



NAZWA TOWARU	
DATA SPRZEDAŻY I PIECZĘĆ SPRZEDAWCY	

ADNOTACJE KONSERWACJI

L.p.	Data przyjęcia	Data konserwacji	Opinia serwisu	Podpis i stempel wykonującego konserwację
1.				
2.				

ADNOTACJE NAPRAW GWARANCYJNYCH

L.p.	Data przyjęcia	Data naprawy	Opinia serwisu	Podpis i stempel wykonującego naprawę
1.				
2.				