

KARTA GWARANCYJNA

NA WANNY I BRODZIKI „, PMD PIRAMIDA”

pmd
piramida



Szanowny Kliencie!

Dziękujemy za zakup produktów marki „, PMD PIRAMIDA”.

Informujemy, że na zakupiony przez Państwa produkt udzielona jest **10-letnia** gwarancja.

Okres gwarancji liczony jest od daty zakupu, potwierdzonej przez sprzedawcę w niniejszej karcie oraz fakturze zakupu lub paragonie fiskalnym. Jesteśmy przekonani, że nasz wyrób będzie służył należycie wiele lat i przyniesie Państwu przyjemność z luksusu, jaki dają nasze produkty.

Data sprzedaży	
Nazwa produktu, model	
Numer fabryczny	
Dane Kupującego: *) Imię, nazwisko, adres	
Pieczęć i podpis Sprzedawcy	
Podpis klienta	

Karta Gwarancyjna jest ważna po wypełnieniu powyższych punktów!

*) Właściciel sprzętu zgłaszający roszczenia z tytułu gwarancji jest zobowiązany do podania danych osobowych zgodnie z:
Art. 23 ust. 1 pkt.3 ustawy o Ochronie Danych Osobowych z dn. 29.07.1997 z późn. Zm.

Wykaz elementów składowych do montażu obudowy

Lp.	Nazwa elementu	Ilość	J.miary
1	Obudowa	1	Sztuk
2	Błazka montażowa	10	Sztuk
3	Kołek rozporowy 5x36	10	Sztuk
4	Wkręt 4x20 mm	10	Sztuk

Warunki gwarancji:

- Gwarancja stanowi zobowiązanie producenta, zwanego dalej Gwarantem do nieodpłatnego usunięcia wad fizycznych rzeczy, sprzedanej w dniu wymienionym na pierwszej stronie niniejszej gwarancji, licząc od daty sprzedaży. Zakres ochrony gwarancyjnej jest ograniczony do produktów PIRAMIDA zakupionych i użytkowanych na obszarze Polski.
- Gwarant udziela gwarancji że zakupiony przez Państwa produkt jest wolny od wad materiałowych fabrycznych oraz spełnia parametry techniczne określone dla danego typu produktu.
- Niniejsza karta gwarancyjna wraz z fakturą zakupu lub paragonem fiskalnym i reklamowanym produktem jest dowodem przysługującej gwarancji. Karta gwarancyjna bez wpisanej daty sprzedaży, dokładnego określania nazwy produktu, danych Kupującego, pieczęci i podpisu Sprzedawcy, podpisu Klienta oraz dołączonego dowodu zakupu (faktury lub paragonu fiskalnego) jest nieważna.
- Niniejsza gwarancja nie obejmuje zakupionych produktów, w których uszkodzenia powstały na skutek:
 - niewłaściwej, niestarannej obsługi lub eksploatacji niezgodnej z przeznaczeniem lub na skutek niewiedzy kupującego,
 - mechanicznego uszkodzenia produktu będącego następstwem niewłaściwego przechowywania lub transportu,
 - uderzenia ostrym lub twardym przedmiotem, zarysowania, otarcia itp.,
 - kontaktu z rozpuszczalnikami organicznymi i innymi środkami chemicznymi,
 - kontaktu z ogniem lub innymi źródłami ciepła,
 - uszkodzenia wynikiem wskutek osadzania się kamienia kotłowego,
 - mechanicznego uszkodzenia produktu powstałego w wyniku przecięcia i wywołanych nim wad,
 - naturalnego zużycia będącego konsekwencją użytkowania rzeczy w trakcie prawidłowej eksploatacji,
 - czynności konserwacyjno-naprawczych dokonanych przez osoby do tego nieupoważnione w wyniku których wada powstała
 - używania nieoryginalnych części zamiennych bądź stosowania materiałów konserwacyjno-czyszczących nie przeznaczonych do używania z danym produktem,
 - zamontowania produktu niezgodnie z zaleceniami montażu, dołączonymi do niniejszej karty gwarancyjnej.
- Gwarancja nie obejmuje zakupionych produktów w których stwierdzono ingerencję w strukturę produktu np. wycięcie otworów pod baterię.
- Zakresem ochrony gwarancyjnej nie są objęte czynności: związane z montażem, uruchomieniem, konserwacją, przewidziane w instrukcji obsługi do wykonania, których kupujący jest zobowiązany we własnym zakresie i na własny koszt,
- Uprawnienia z tytułu gwarancji nie obejmują prawa kupującego do domagania się zwrotu poniesionych kosztów bądź szkód spowodowanych wadliwym działaniem produktu oraz kosztów demontażu, urządzenia,
- Wybór sposobu usunięcia wady należy do Gwaranta, który może naprawić produkt poprzez: naprawę, regenerację bądź wymianę części lub całości produktu.
- Gwarant zobowiązuje się rozpatrzyć zgłoszenie reklamacyjne w ciągu 14 dni od jego zgłoszenia.
- W przypadku uznania reklamacji za uzasadnioną, Gwarant zobowiązuje się do naprawy produktu lub jego uszkodzonej części w ciągu 21 dni od daty jego dostarczenia do sprzedawcy. Jeśli usunięcie wady z powodu jej skomplikowania, wymaga znacznego nakładu pracy lub wymaga zamówienia stosownych części zamiennych, termin może ulec stosownemu przedłużeniu, przy czym gwarant dołoży należytej staranności, aby usunąć wadę w możliwie najkrótszym terminie.
- Gwarant określa szczegółowe zasady gwarancji w Karcie Gwarancyjnej. Na niniejszej karcie gwarancyjnej (rubryka: podpis klienta) kupujący składa podpis, który świadczy o zaakceptowaniu postanowień, co skutkuje zawarciem umowy przez strony.
- Kupujący traci uprawnienia z tytułu gwarancji w przypadku:
 - stwierdzenia samowolnych wpisów lub poprawek w Karcie Gwarancyjnej dokonanych przez osobę nieuprawnioną,
 - stwierdzenia przez Gwaranta lub Sprzedawcę dokonania samowolnych zmian konstrukcyjnych,
 - użytkowania produktu od momentu gdy stwierdzono pojawienie się wady.
- Gwarancja na sprzedany towar nie wyłącza, nie ogranicza ani nie zawiesza uprawnień kupującego, wynikających z niezgodności towaru z umową.

Postępowanie reklamacyjne:

- Reklamujący zobowiązuje się niezwłocznie, na piśmie, zawiadomić sprzedawcę o stwierdzonych wadach, dokonując dokładnego opisu tych wad.
- Koszty postępowania reklamacyjnego strony ponoszą zgodnie z obowiązującymi przepisami prawa.

**Przedsiębiorstwo Wielobranżowe
„PIRAMIDA”
38-524 Besko, ul. Kościelna 21
tel. /fax. (13) 46 73 444 , 46 73 546
www.piramida-wanny.pl**

Uwaga!

Obudowa może być nieco dłuższa. Ma to na celu umożliwienie odpowiedniego dopasowania jej w przypadku nierówności lub nieprostokości ścian względem podłoża. Przycięcia obudowy można dokonać przy użyciu szlifierki kątowej wyposażonej w tarczę diamentową do cięcia betonu lub przy pomocy brzeszczotu do cięcia metalu. Należy pamiętać, aby ciąć od strony zewnętrznej co zapobiega poszarpaniu brzegu obudowy.

W celu wygładzenia krawędzi oraz ewentualnego dopasowania do ściany należy przeszlifować krawędź papierem ściernym o grubym uziarnieniu np. p-60 nałożonym na paczkę.

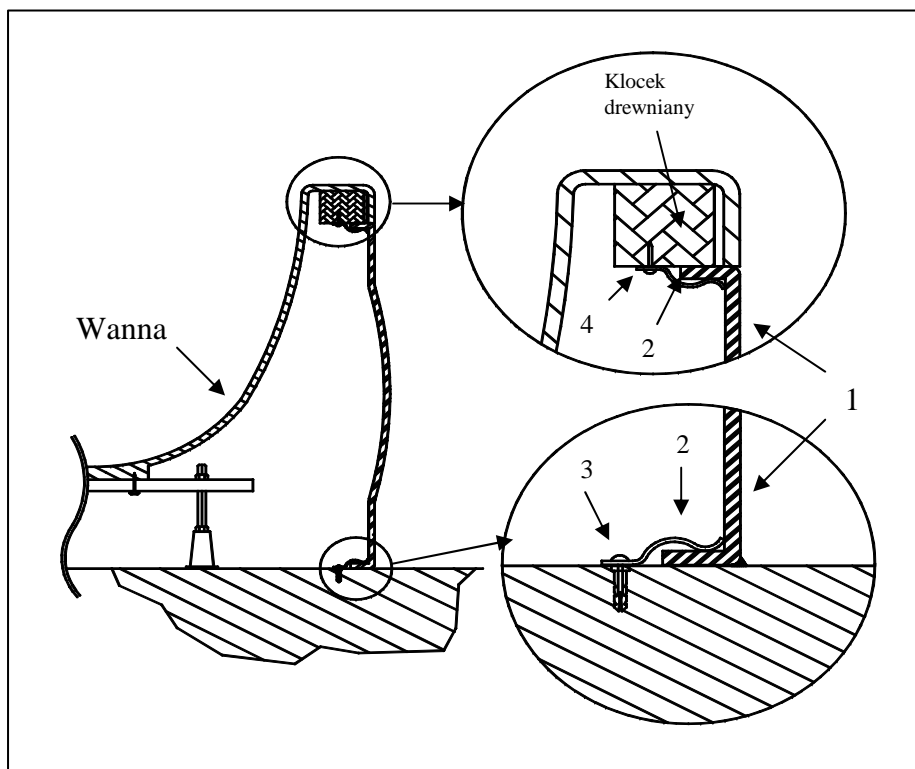
Wskazówki eksploatacyjne:

- Czyścić środkami do mycia naczyń kuchennych i urządzeń sanitarnych nie zawierających substancji ściernych, żrących i rozpuszczalników chemicznych.
- Ewentualne zarysowania (nie głębsze niż 0.1 mm) można usuwać szlifując wodnym papierem ściernym P-1000, 1500, 2000, 2500 aż do usunięcia zarysowań. W celu ostatecznego wykończenia, powierzchnię polerować miękką szmatką przy użyciu pasty do polerowania powierzchni lakierniczych (np. AUTOMAX) aż do nadania żądanego połysku.
- Ewentualne zmatowienia można usunąć przy użyciu pasty polerskiej jw.

**Dziękujemy za wybór wanny (brodzika) z
firmy PMD PIRAMIDA.
Życzymy zadowolenia z jego użytkowania.**

INSTRUKCJA MONTAŻU OBUDOWY DO WANIEŃ I BRODZIKÓW MARKI „PMD PIRAMIDA”

1. Po wstępnym ustawieniu wanny na stelażu, wyregulowaniu nóżek i dopasowaniu obudowy należy lekko unieść wannę, przyłożyć obudowę w docelowe miejsce i odrysować na posadzce jej obrys.
2. Następnie należy zamocować blaszki montażowe - samozaciskowe do klocków drewnianych umieszczonych pod rantem wanny i do posadzki. Blaszki w posadzce należy zamontować za pomocą kołków rozporowych lub przykleić silikonem albo klejem montażowym w taki sposób aby krawędź zewnętrzna obudowy spoczywała na linii obrysu obudowy na posadzce.
3. Po przymocowaniu blaszek, naniesieniu silikonu na uchwyty mocujące wannę na ścianach (i pianki na obmurówce - występującej przy wannach dużych), należy wcisnąć obudowę w blaszki.
4. Szczeliny powstałe pomiędzy obudową a posadzką i ścianami należy wypełnić silikonem.



INSTRUKCJA MONTAŻU WANIEŃ I BRODZIKÓW MARKI „PMD PIRAMIDA”

Uwaga!

- Montaż wanien (brodzików) należy powierzyć wyspecjalizowanemu wykonawcy.
- W czasie transportu należy wannę (brodzik) chronić przed uszkodzeniem, zabrudzeniem, kontaktem z środkami chemicznymi, smarami, olejami, kwasami, silnymi zasadami, gorącymi przedmiotami itp.
- Montażu wanny (brodzika) należy dokonać wyłącznie przy użyciu stelaża marki „PIRAMIDA”.
- Wannę (brodzik) należy zamontować w sposób umożliwiający łatwy demontaż nie powodujący jej (jego) uszkodzenia ani naruszenia innych elementów budowlanych.
- Ochronną folię można zdjąć po zakończeniu montażu wanny (brodzika).

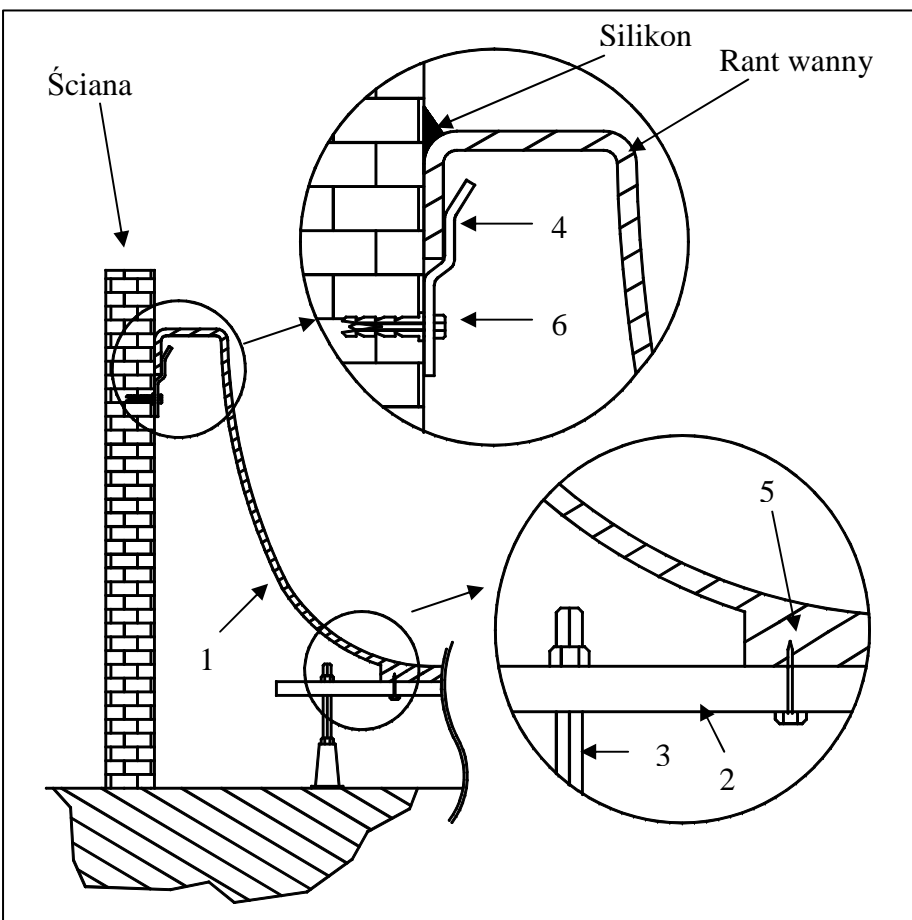
Montaż wanny(brodzika).

1. Przed przystąpieniem do montażu stelaża, należy wannę (brodzik) ułożyć do góry dnem na materiale chroniącym przed zarysowaniem (np. na styropianie, filcu, kocu itp.).
2. Przyłożyć stelaż do dna wanny (brodzika) w taki sposób aby środek stelaża znajdował się na środku dna wanny (brodzika) - od spodu.
3. Wyznaczyć 6 punktów na otwory w dnie wanny (brodzika), odwzorowując nawiercone otwory w stelażu. (Rys.1 pkt.5)
4. W płycie dennej nawiercić w wyznaczonych punktach, wiertłem $\varnothing 3$ mm, 6 otworów o głębokości 10 mm na wkręty (4x20 SPAX), mocujące stelaż do dna wanny (brodzika).

Uwaga! Przy wierceniu ustalić dokładnie dystans zagłębienia wiertła do 10 mm, ponieważ wykonanie otworów o większej głębokości lub zastosowanie dłuższych wkrętów, spowoduje uszkodzenie powłoki wewnętrznej wanny.

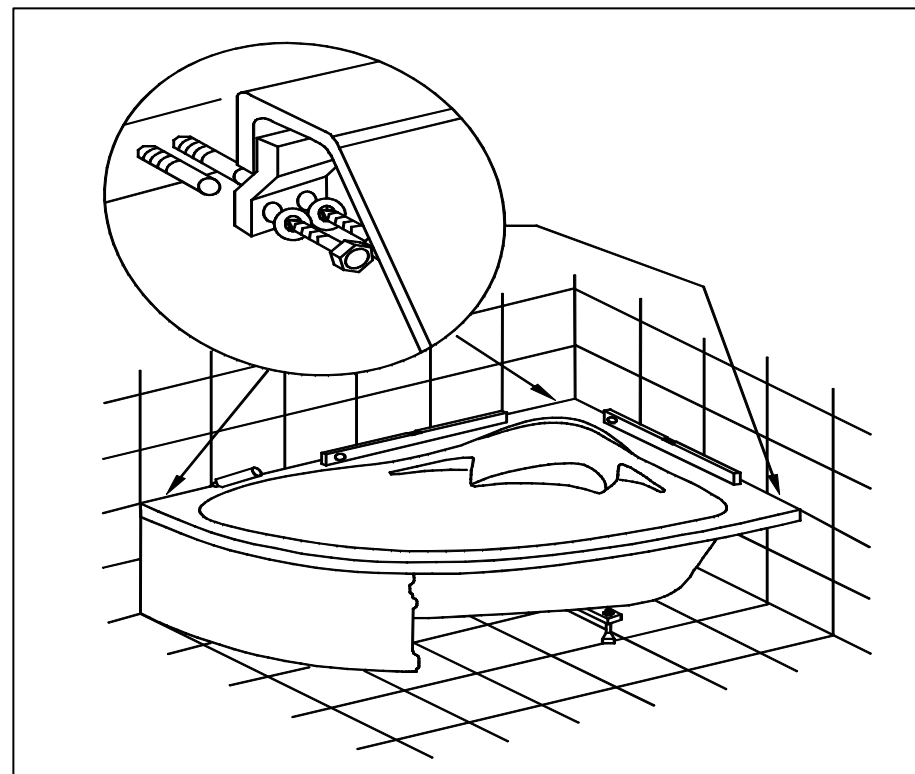
5. Po odwróceniu wanny (brodzika) do pozycji normalnej, należy przyłożyć ją do ściany (ścian narożnika) w miejsce docelowej lokalizacji. (Rys.2)
6. Do ustawionej wstępnie wanny (brodzika), należy przyłożyć obudowę i dopasować do niej wysokość nóżek, dokonując jednocześnie wypoziomowania wanny (brodzika). Poziomowanie wanny (brodzika) należy wykonać przy użyciu poziomicy, umieszczonej na górnych krawędziach wanny (brodzika).
7. Po wyregulowaniu wysokości nóżek, należy zakontrować nakrętki na nóżkach kluczem „19”. Wannę (brodzik) należy obciążyć i sprawdzić czy ustawienia nie uległy zmianie.
8. Jeżeli wanna (brodzik) jest już wstępnie ustawiona i wypoziomowana – zaznaczamy na ścianie linię wzdłuż górnej krawędzi wanny (brodzika).
9. Od narysowanej linii górnej krawędzi wanny (brodzika), zaznaczamy poniżej drugą linię w odległości równej wysokości krawędzi rantu wanny (brodzika).
10. Do wyznaczonej w ten sposób linii, przykładamy uchwyty mocujące w ten sposób aby uskok na którym wspiera się krawędź wanny (brodzika), znalazł się 1,0 mm poniżej tej linii. Należy wyznaczyć na ścianie punkty na otwory pod kołki rozporowe, mocujące uchwyty i wywiercić w ścianie otwory o średnicy odpowiedniej dla użytych kołków. Do zestawu zostały dołączone kołki rozporowe standardowe. Jeżeli montaż wanny (brodzika) odbywa się do ścian gipsowych lub wyłożonych grubszą okładziną, należy zastosować kołki odpowiednie do rodzaju ściany i okładziny.
11. Zamiast uchwytów standardowych, dostarczanych w komplecie z wanną (brodzikiem) można użyć listew mocujących, zakupionych oddzielnie w ramach oferowanych przez PIRAMIDĘ akcesoriów.
12. Przy montażu wanien dużych (o długości powyżej 150 cm) lub narożnych, należy wykonać podmurówkę w taki sposób aby wanna wspierała się na całej powierzchni dna oraz stanowiła podparcie pod siedzisko.

13. Podmurówkę należy wykonać tak aby nie uległa sklejeniu z wanną. Na warstwę związanej zaprawy należy ułożyć warstwę pianki montażowej a następnie folię zabezpieczającą przed sklejeniem wanny z podmurówką.
14. Przed ostatecznym przymocowaniem wanny (brodzika) należy przymocować obudowę a następnie zdjęć z powierzchni wanny (brodzika) folię zabezpieczającą, zamontować osprzęt wannowy (syfon i przelew) – w przypadku brodzika tylko syfon, nałożyć silikon na zamocowane w ścianach uchwyty. W przypadku zastosowania podmurówki, nałożyć cienką warstwę pianki montażowej i folię po czym ustawić wannę docelowo.
15. Po ustawieniu i sprawdzeniu, że krawędź wanny znajduje się prawidłowo w uchwytach, należy zamontować obudowę, zamknąć korek spustowy i powoli napełniać wannę wodą, sprawdzając jednocześnie czy wszystkie ustawienia są prawidłowe.
16. Szczelinę pomiędzy krawędzią wanny a ścianą należy wypełnić odpowiednim silikonem.
17. Ze względu na zjawisko rozszerzalności termicznej, wanny (brodzika) nie należy montować jako element trwale związany z okładziną ścian i posadzek. Zastosowany silikon winien posiadać odpowiednią elastyczność.



Rys.1

Wannę (brodzik) należy zamontować w sposób umożliwiający łatwy demontaż nie powodujący jej (jego) uszkodzenia ani naruszenia innych elementów budowlanych!!!



Rys.2

Wykaz elementów składowych wyrobu

Lp.	Nazwa elementu	Ilość	J.miary
1	Wanna	1	sztuk
2	Stelaż	1	sztuk
3	Nóżka	4	sztuk
4	Uchwyt mocujący	3	sztuk
5	Wkręty 4x20 mm	6	sztuk
6	Kotek rozporowy 5x36	6	sztuk