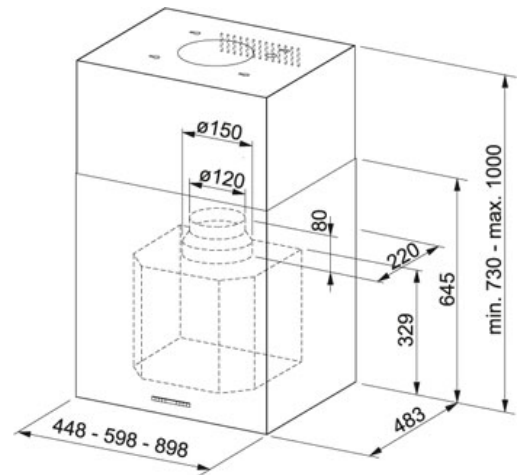


# KARTA PRODUKTU

RODZINA PRODUKTÓW: Okapy WYKOŃCZENIE: Stal szlachetna jedwab RODZINA: PLANAR MODEL: FPL 457 I XS 645 H



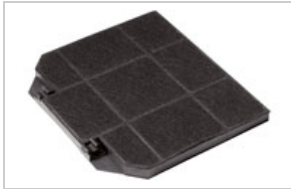
## Informacja o produkcie

Numer katalogowy	110.0275.412
Typ	wyspowy
Liczba biegów	3+int.
Wydajność na biegu intensywnym, zgodnie z normą DIN IEC 61591	770 m <sup>3</sup> /h
Wydajność na biegu najwyższym, zgodnie z normą DIN IEC 61591	690 m <sup>3</sup> /h
Wydajność na biegu najniższym, zgodnie z normą DIN IEC 61591	360 m <sup>3</sup> /h
Głośność na biegu intensywnym, zgodnie z normą DIN EN 60704-3	70 dB(A)
Głośność na biegu najwyższym, zgodnie z normą DIN EN 60704-3	67 dB(A)
Głośność na biegu minimalnym, zgodnie z normą DIN EN 60704-3	56 dB(A)
Moc	275 W
Oświetlenie	halogenowe 4x20W
Napięcie	220-240
Sterowanie	elektroniczne

## Cechy produktu

-  Szerokość 45 cm
-  Cyfrowy wyświetlacz
-  Zasysanie krawędziowe
-  Wyłącznik czasowy
-  Funkcja 24 h (wentylacja ciągła)
-  Możliwość pracy w obiegu zamkniętym
-  Możliwość zastosowania zdalnego sterowania
-  Wskaźnik nasycenia filtrów

**Akcesoria**



112.0016.756



112.0174.991

**Polecane produkty**



108.0176.493



115.0016.322



115.0043.550



116.0084.366



127.0203.465



127.0203.468



127.0203.469



131.0158.475



131.0158.885



131.0181.403