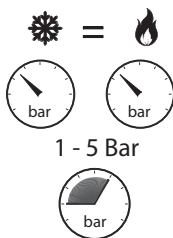


VALORES DE CONEXIÓN · VALEURS DE BRANCHEMENT · ANSCHLUSSWERTE
WAARDEN VAN DE VERBINDING · VALORI DI CONNESSIONE · NASTAVENÍ PŘIPOJENÍ
FITTING CONNECTION SPECIFICATIONS · CHARAKTERYSTYKI PODŁĄCZENIA
CONDIÇÕES DE CONEXÃO · ПРОМЫВКА СИСТЕМЫ

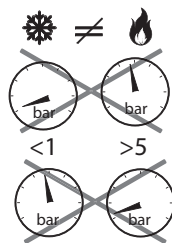


Min.
1 Bar

Max.
5 Bar



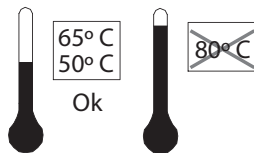
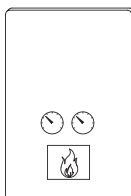
1 - 5 Bar



<1 >5



Max.
80° C

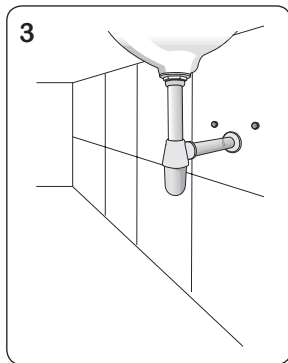
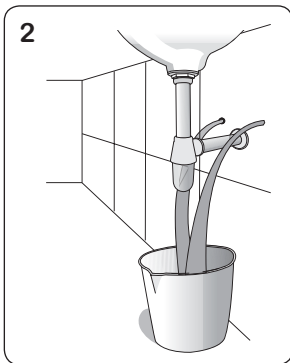
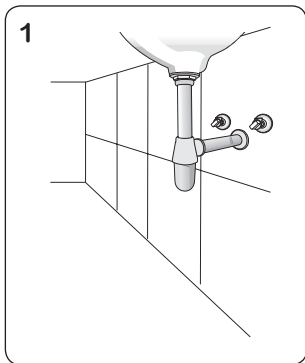


65° C
50° C

Ok

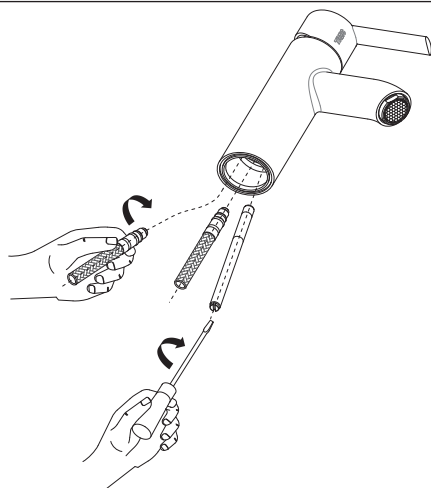
80° C

PURGAR INSTALACIÓN · PURGER L'INSTALLATION · WASSER AUS DEN ROHREN ABLASSEN
DE INSTALLATIE ONTLUCHTEN · SPURGARE L'IMPIANTO · NECHTE Z POTRUBÍ VYTĚCT VEŠKEROU VODU
BLEEDING THE EQUIPMENT · ODPROWADZIĆ WODĘ Z INSTALACJI
PURGAR A INSTALAÇÃO · ПРОМЫВКА СИСТЕМЫ

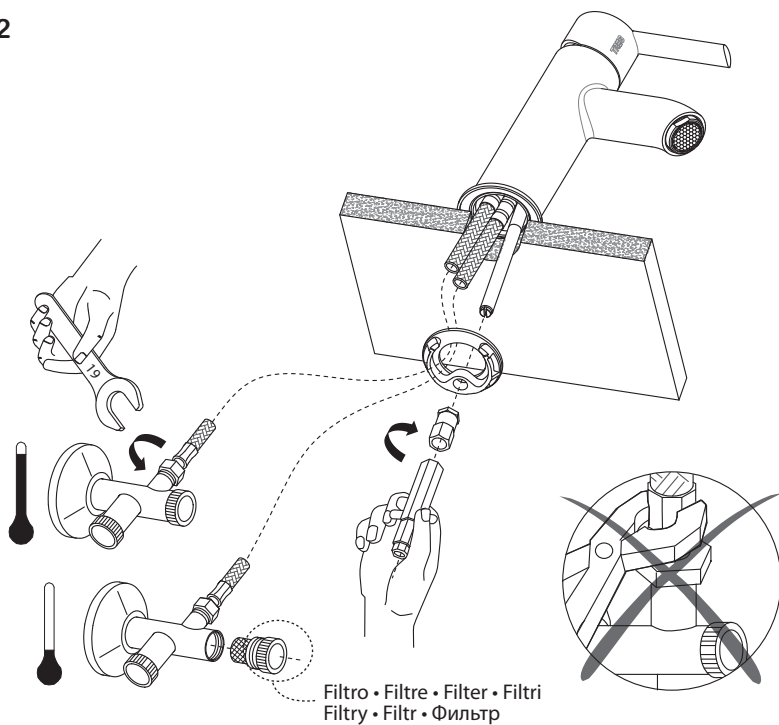


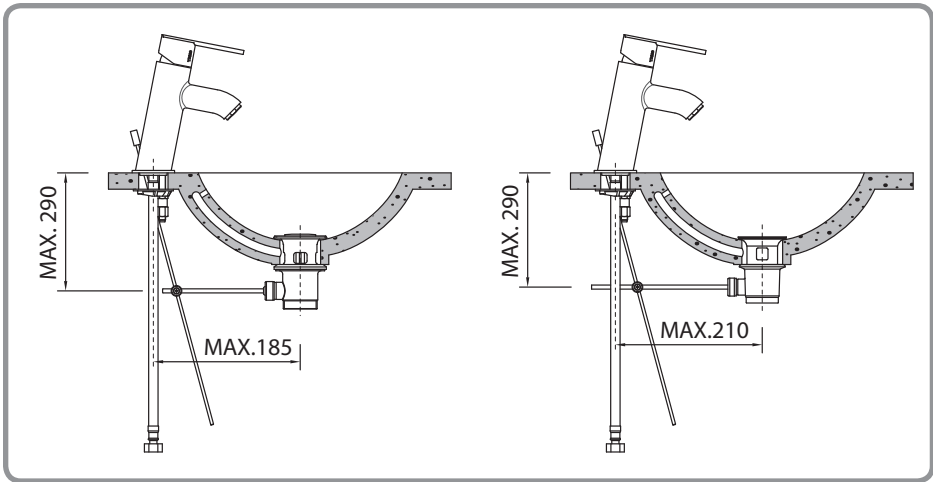
INSTALACIÓN · INSTALLATION · INSTALLATION · INSTALLATIE · INSTALLAZIONE
INSTALACE · INSTALLATION · MONTAŽ · INSTALAÇÃO · УСТАНОВКА

1



2



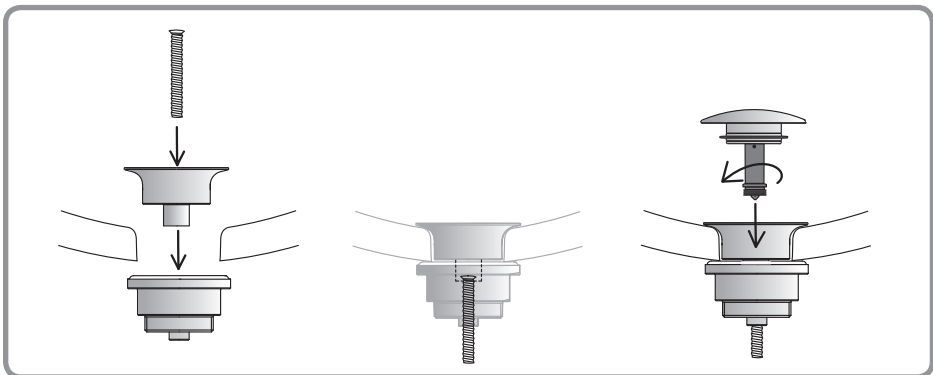


Blocage superior • Système de blocage supérieur
 Oberes Verschlussystem • Bovenafsluiting
 Bloccaggio superiore • Horní blokáda
 Upper locking system • Blokada górna

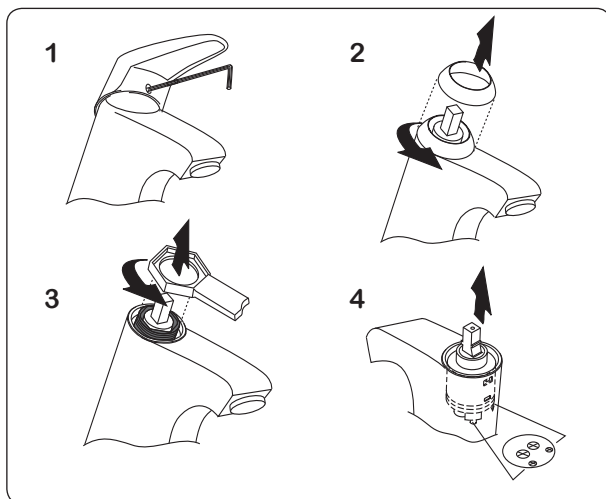
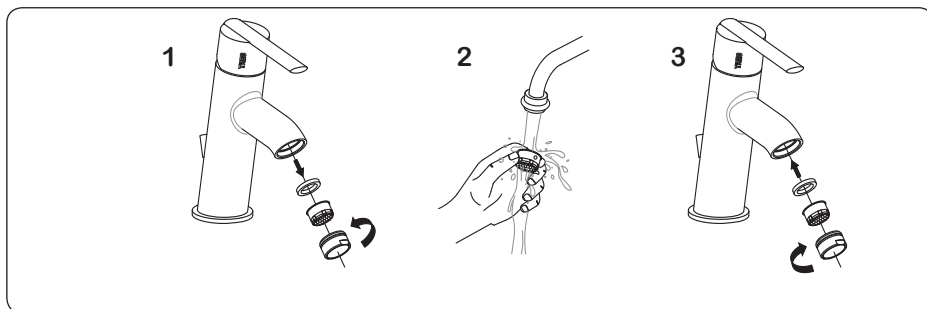
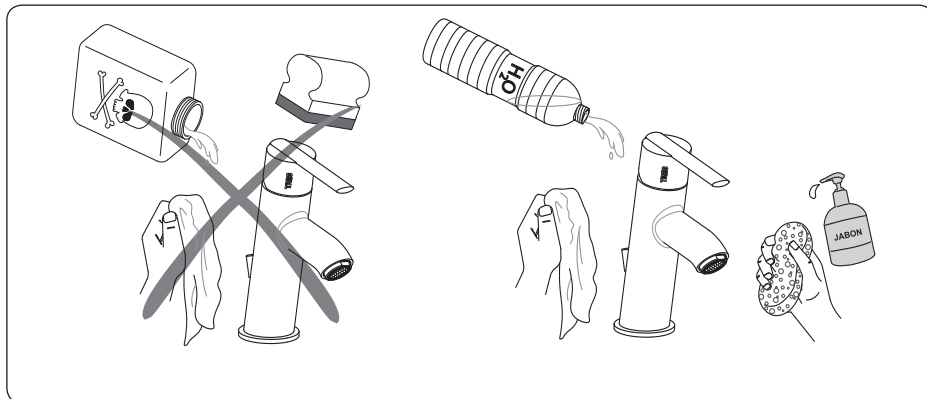
Blocage superior • Système de blocage supérieur
 Oberes Verschlussystem • Bovenafsluiting
 Bloccaggio superiore • Horní blokáda
 Upper locking system • Blokada górna

Blocage inferior • Système de blocage inférieur
 Oberes Verschlussystem • Benedenafsluiting
 Bloccaggio inferiore • Spodní blokáda
 Inferior locking system • Blokada dolna

SIMPLE-RAPID



INSTRUCCIONES DE MANTENIMIENTO · INSTRUCTIONS POUR L'ENTRETIEN
WARTUNGSANLEITUNG · ONDERHOUDSAANWIJZINGEN · ISTRUZIONI PER LA MANUTENZIONE
POKRYNY K ÚDRŽBĚ · MAINTENANCE INSTRUCTIONS · INSTRUKCJA KONSERWACJI
INSTRUÇÕES DE MANUTENÇÃO · ИНСТРУКЦИИ ПО УХОДУ



TRES

TRES COMERCIAL, S.A.
Calle Penedès, 26
Zona Industrial, Sector A
08759 VALLIRANA (Barcelona)

Tel. (34) 936 83 40 04
Fax (34) 936 83 02 23

comercialtres@tresgriferia.com
www.tresgriferia.com