

A photograph of a modern shower stall. The shower has a glass door and a wall with a mosaic pattern. A showerhead is mounted on the wall. The background is a plain wall with a light-colored panel.

2011
KATALOG
GŁÓWNY

 **aquaform**





ZAMÓWIENIA I SERWIS

DZIAŁ OBSŁUGI KLIENTA

tel.: +48 61 62 20 411, +48 61 62 20 412, +48 61 62 20 413
fax +48 61 62 20 429
e-mail: kontakt@aquiform.com.pl

TRANSPORT

tel.: +48 61 62 20 315, +48 61 62 20 313
fax +48 61 28 67 596

SERWIS

tel.: +48 61 62 20 255, +48 61 62 20 256, +48 61 62 20 253
fax +48 28 67 593
e-mail: serwis@aquiform.com.pl

DZIAŁ OBSŁUGI KLIENTA EKSPORT ZACHÓD

tel.: +48 61 62 20 463, +48 61 62 20 465, +48 61 62 20 405
fax +48 28 67 573
e-mail: export@aquiform.com.pl

DZIAŁ OBSŁUGI KLIENTA EKSPORT WSCHÓD

tel.: +48 61 62 20 412
fax +48 61 62 20 429
e-mail: export@aquiform.com.pl

DZIAŁ OBSŁUGI KLIENTA EKSPORT POŁUDNIE

tel.: +48 61 62 20 412, +48 61 62 20 462
fax +48 61 62 20 429
e-mail: export@aquiform.com.pl

Aquaform S.A.

Kijewo 9B, 63-000 Środa Wielkopolska
tel. +48 61 62 20 100, fax. +48 61 62 20 103
e-mail: office@aquiform.com.pl

Informacje

| | |
|---------------------------|----------|
| Firma | 6 |
| Kontrola jakości | 8 |
| Gwarancja i serwis | 9 |

Wanny

| | |
|-----------------------------|-----------|
| Wanny - informacje | 11 |
| ARCLINE asymetryczna | 14 |
| SIMI asymetryczna | 15 |
| CORDOBA asymetryczna | 16 |
| SOLO asymetryczna | 17 |
| TINOS asymetryczna | 18 |
| HELOS asymetryczna | 19 |
| SENSO asymetryczna | 20 |
| FILON prostokątna | 21 |
| ARABELLA prostokątna | 22 |
| ARCLINE prostokątna | 23 |
| LINEA prostokątna | 24 |
| KRETA symetryczna | 25 |
| COMPACT asymetryczna | 26 |
| COMFORT prostokątna | 27 |
| Zagłówki | 28 |



Parawany

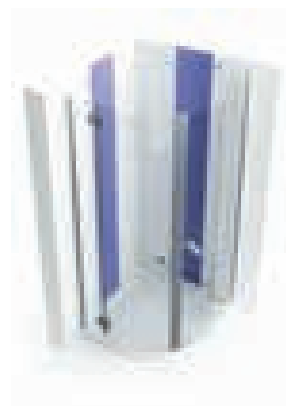
| | |
|--|-----------|
| Parawany nawannowe - informacje | 29 |
| DELI | 32 |
| HORIZON | 33 |
| MODERN 3 | 34 |
| MODERN 2 | 35 |
| MODERN 1 | 36 |
| NOVUM 5 | 37 |
| NOVUM 7 | 38 |
| STANDARD 3 | 39 |
| STANDARD 1 | 40 |



Kabiny prysznicowe

| | |
|--|-----------|
| Kabiny prysznicowe - informacje | 41 |
| SOLITARE | 52 |
| SOUL | 54 |
| LAVA | 56 |

| | |
|-------------|----|
| ETNA | 57 |
| SPACE | 58 |
| SALGADO | 59 |
| SOL DE LUXE | 63 |
| SILVA | 68 |
| PROFILA | 70 |
| SILHOUETTE | 71 |
| GLASS 5 | 72 |
| LAZURO | 75 |
| PUENTA | 78 |
| HAVANA | 80 |
| ASA | 81 |
| AFA | 82 |
| BORNEO | 83 |
| NIGRA | 84 |
| NIRVANA | 88 |
| AURA | 89 |
| ELBA | 90 |
| NIAGARA | 91 |
| VARIABEL | 92 |



Panele prysznicowe

| | |
|---------------------------------|----|
| Panele prysznicowe - informacje | 93 |
| GEPARD | 96 |
| PANTERA | 97 |
| PUMA | 98 |
| STORM | 99 |



Brodziki

| | |
|-----------------------|-----|
| Brodziki - informacje | 100 |
| VERSUS | 106 |
| SPACE | 109 |
| DELTA | 110 |
| STANDARD | 114 |
| RONDO | 119 |
| PLUS 550 | 121 |



Dodatki

| | |
|------------------------------------|-----|
| Aksesoria i dodatki do pielęgnacji | 126 |
|------------------------------------|-----|

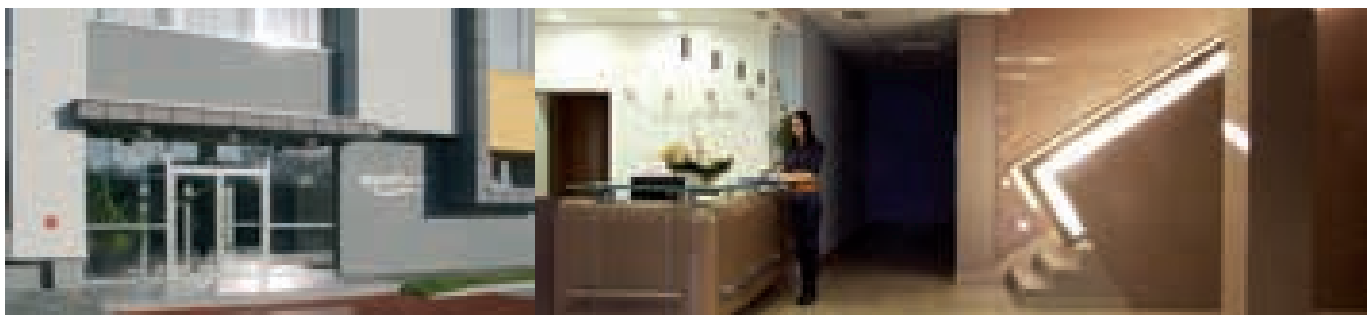
FIRMA

Informacje



Aquaform S.A. jest producentem kabin prysznicowych, mebli łazienkowych, wani, brodzików i parawanów nawannowych. Firma została założona w 1994 roku, jako spółka należąca do niemieckiego koncernu Dusar, jednego z europejskich liderów w branży wyposażenia łazienek. W 2010 roku Zarząd firmy Aquaform zdecydował o przekształceniu firmy w spółkę akcyjną.

Firma Aquaform S.A., doskonale wpisując się we współczesne wymagania rynku, nieustannie się rozwija, ulepsza swoje produkty i wzbogaca ofertę. Dzięki temu, na rynku wyposażenia łazienek, zajmujemy ważną pozycję. Naszym Klientom oferujemy najlepszej jakości materiały, nieprzeciętne wzornictwo i gwarancję bezpieczeństwa.



Siedziba firmy Aquaform - hol główny ■

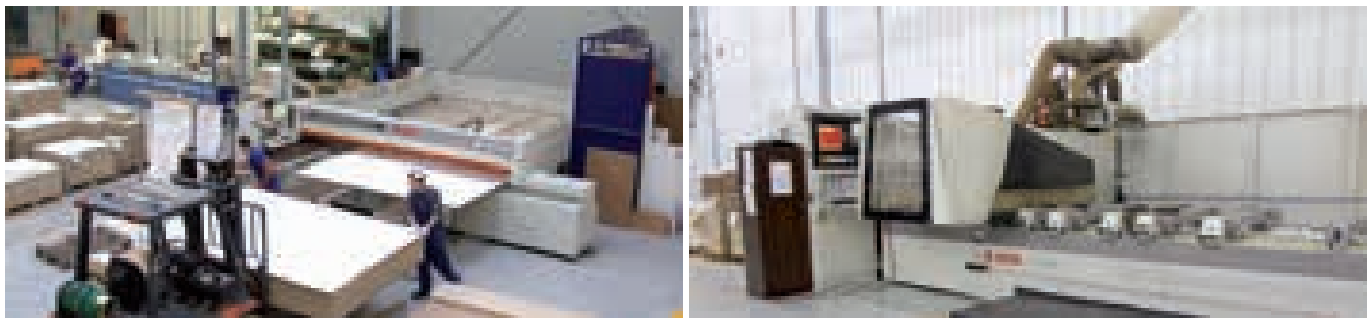


Aquaform - hala produkcyjna ■

Informacje



Aquaform - hala montażu ■



Aquaform - nowoczesny park maszynowy ■



Aquaform - Wydział produkcji mebli ■

Z przyjemnością zapraszamy do zapoznania się z naszą ofertą zaprezentowaną w KATALOGU GŁÓWNYM na 2011 rok. Przedstawiamy w nim przede wszystkim segment wanien akrylowych, parawanów nawannowych, kabin oraz paneli prysznicowych. Zachęcamy również do przeglądania osobnej publikacji – KATALOGU MEBLOWEGO 2011.



KONTROLA JAKOŚCI

Informacje

Podstawowe działania kontrolne obejmują kontrolę surowców do produkcji, kontrolę linii produkcyjnej na wszystkich etapach wytwarzania produktu oraz sprawdzanie wyrobów gotowych w zakresie jakości wykonania i zabezpieczenia elementów, kompletności, montowalności i oznakowania.

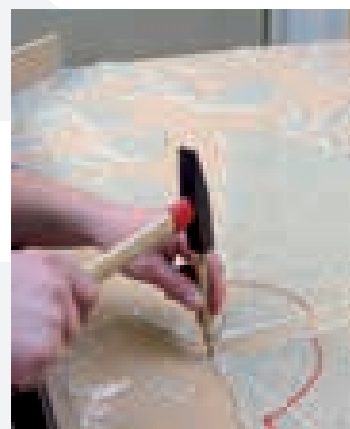


Aquaform - kontrola jakości

Każdy etap procesu produkcji jest nadzorowany przez pracowników Działu Kontroli Jakości, którzy sprawdzają jakość wykonania poszczególnych zadań przez pracowników produkcyjnych.

Bezpieczne szkło hartowane jest podstawowym materiałem do produkcji kabin i parawanów prysznicowych. Poddawane jest ono kontroli jakości metodą uszkodzeniową.

Kabiny i parawany prysznicowe są testowane w wewnętrznym laboratorium badawczym, gdzie przeprowadzane są odpowiednie badania zgodnie z normą PN – EN 14428.



Aquaform - metoda uszkodzeniowa



Aquaform - badanie niezawodności

Badanie niezawodności – 20 000 cykli otwierania i zamykania drzwi.

Badanie stabilności – uderzenie workiem symulujące uderzenie ludzkiego ciała.



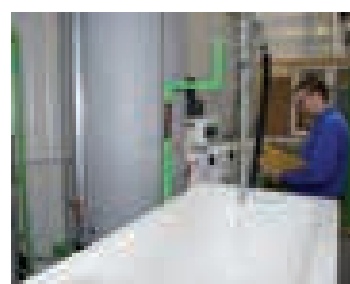
Aquaform - badanie stabilności



Aquaform - badanie szczelności

Badanie szczelności – natryskiwanie wody wewnątrz kabiny.

Również wanny aquaform® poddajemy specjalistycznym testom wytrzymałościowym.



Aquaform - specjalistyczne testy wytrzymałościowe

Gwarantujemy, że nasi pracownicy dokładają wszelkich starań, aby nasze produkty wyróżniały się wysoką jakością wykonania.

Informacje

Firma Aquaform S.A. oferuje odpłatnie profesjonalne usługi serwisowe obejmujące naprawy pogwarancyjne oraz usługi montażowe. W przypadku problemu wystarczy zadzwonić do Centrali Serwisu Aquaform S.A. Przeszkoleni pracownicy działu serwisu pomogą Państwu rozwiązać ewentualne problemy.

Udzielamy niezbędnej pomocy w zakresie montażu i serwisu produktów marki aquaform®, zarówno w okresie trwania gwarancji, jak i po jej zakończeniu.

ZAPRASZAMY DO KONTAKTU



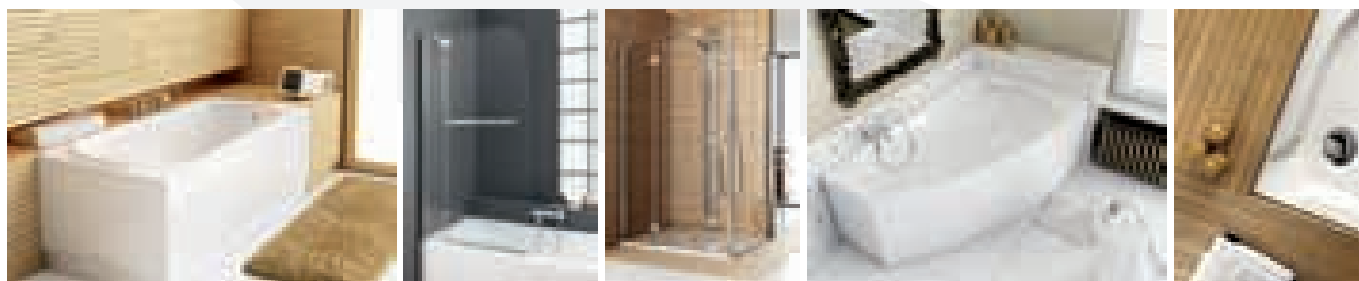
CENTRALA SERWISU AQUAFORM

- Porady z zakresu montażu: tel.: +48 61 62 20 253, +48 61 62 20 256
 - Przyjmowanie zleceń odpłatnych: tel.: +48 61 62 20 256
- fax +48 61 28 67 593
e-mail: serwis@aquafarm.com.pl

Firma Aquaform S.A. udziela gwarancji na produkty marki aquaform® od momentu zakupu:

| | |
|--|---------------|
| Kabiny prysznicowe: | ▪ 24 miesiące |
| Kabiny prysznicowe serii GLASS 5, SILVA i SOL DE LUXE: | ▪ 60 miesięcy |
| Brodziki: | ▪ 24 miesiące |
| Wanny: | ▪ 24 miesiące |
| Parawany nawannowe: | ▪ 24 miesiące |
| Panele prysznicowe: | ▪ 24 miesiące |
| Meble łazienkowe: | ▪ 24 miesiące |

Ponadto: 15 lat gwarancji na niezmienność barwy akrylu w wannach marki Aquaform oraz 5 lat gwarancji na niezmienność barwy akrylu w brodzikach marki Aquaform.



Szczegóły na stronie:

www.aquafarm.com.pl



Wanny

kolekcja 2011



aquaform



WANNY WŁAŚCIWOŚCI WANIEŃ AQUAFORM®

Wanny

Najwyższa jakość powłoki akrylowej

Najwyższa jakość powłoki akrylowej wyróżnia wszystkie wanny aquaform®. Jest to tworzywo, które pod wieloma względami charakteryzuje się lepszymi właściwościami niż inne materiały używane do produkcji wanien. Przede wszystkim powłoka akrylowa jest bardzo wytrzymała i odporna na uszkodzenia. Przez wiele lat zachowuje swój pierwotny kolor i oryginalny połysk. Posiada również właściwości termoizolacyjne i antypoślizgowe.

Q

15 lat gwarancji na akryl

Niezmiennosc barwy nawet po długim okresie użytkowania wanny akrylowej jest jej podstawową zaletą. Akryl, odpowiednio pielęgnowany, przez wiele lat utrzymuje swój pierwotny kolor i gładkość. Na takiej powierzchni nie osadza się kamień, ani też nie wchodzi on w reakcje chemiczne z substancjami czyszczącymi.

15 LAT
GWARANCJI

Właściwości antypoślizgowe

Jedną z głównych cech charakteryzujących akryl są jego właściwości antypoślizgowe. Jest to materiał o wysokim stopniu przyczepności, dzięki czemu nie ma potrzeby stosowania w wannie dodatkowych systemów antypoślizgowych. Powierzchnia wanny nie robi się śliska nawet po zastosowaniu płynów do kąpieli.



Właściwości termoizolacyjne

Dzięki termoizolacyjnym właściwościom akrylu woda w wannie długo utrzymuje swoją temperaturę. Dzieje się tak dlatego, że inaczej niż w przypadku wanien stalowych – woda wychładza się głównie przez kontakt z powietrzem, a nie przez ścianki wanny.



W zestawie nóżki do wanny i listwy montażowe (wsporniki)

Nóżki do wanien gwarantują stabilność wanny oraz możliwość wypoziomowania jej nawet na nierównym podłożu. Dysponując odpowiednimi narzędziami, można je zamontować samodzielnie. Z kolei listwy montażowe (wsporniki) umieszcza się na ścianach łazienki. Dzięki nim zwiększa się stabilność wanny, a jej krawędzie idealnie przylegają do ścian.



Trwała konstrukcja

Wanny aquaform® cechuje duża wytrzymałość - uzyskana dzięki wzmocnieniu płyty akrylowej płytą zalaminowaną żywicą z włóknem szklanym. Jest to materiał bardzo elastyczny i odporny na uszkodzenia. Specjalne formowanie oraz wzmocnienie laminatami gwarantuje stabilność i trwałość naszych wanien.



Łatwość czyszczenia

Utrzymanie w czystości wanien akrylowych jest łatwe, dzięki specjalnym właściwościom akrylu. Materiał ten nie nasiąka wodą, nie wchodzi w reakcję ze związkami chemicznymi znajdującymi się w wodzie, a poza tym stanowi naturalną barierę zapobiegającą rozprzestrzenianiu się bakterii i grzybów. Dzięki temu użytkownik nie ma najmniejszych problemów z utrzymaniem wanny w czystości.



Wanny



 **aquaform**
idealna łazienka

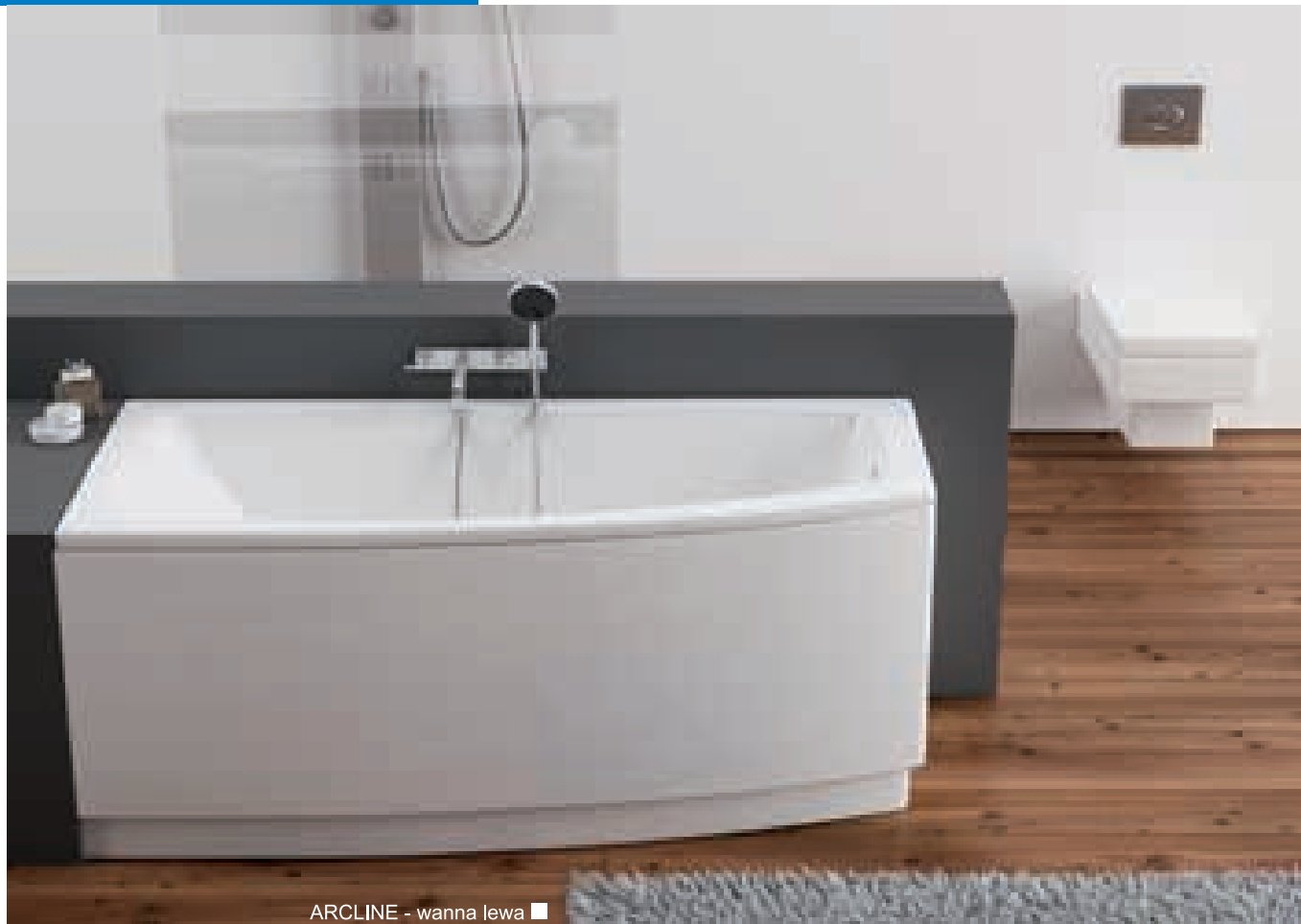


ARCLINE WANNA ASYMETRYCZNA

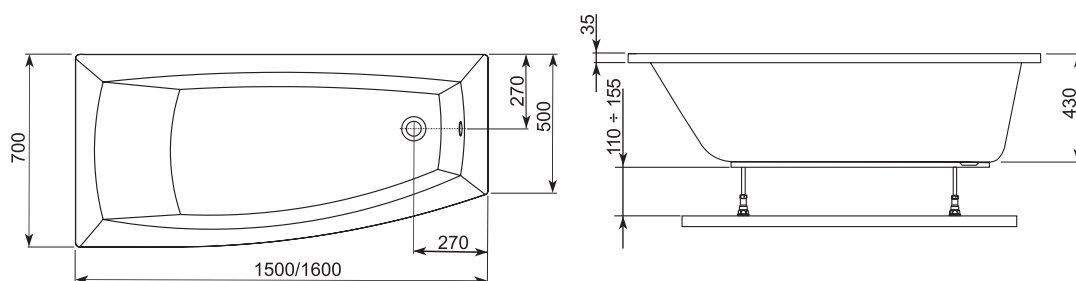
15 LAT
GWARANCJI
NA AKRYL






NOWOŚĆ!

Wanny



ARCLINE - wanna lewa ■

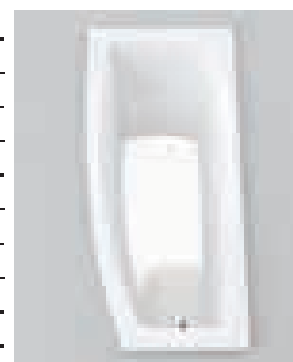


-  **NAJWYŻSZA JAKOŚĆ POWŁOKI AKRYLOWEJ**
-  **15 LAT GWARANCJI NA AKRYL**
-  **WŁAŚCIWOŚCI ANTYPOŚLIZGOWE**
-  **WŁAŚCIWOŚCI TERMOIZOLACYJNE**
-  **W ZESTAWIE NÓŻKI DO WANNY I WSPORNIKI**

ARCLINE

| | D [mm] | S [mm] | G [mm] | V [l] | L/P | NR KAT. |
|---|--------|--------|--------|-------|-----|-----------|
| Wanna asymetryczna 150x70 | 1500 | 700 | 420 | 157 | L | 241-05315 |
| | | | | | P | 241-05314 |
| Wanna asymetryczna 160x70 | 1600 | 700 | 420 | 177 | L | 241-05317 |
| | | | | | P | 241-05316 |
| Obudowa asymetryczna wanny 150 | 1500 | - | - | - | P | 203-05328 |
| | | | | | L | 203-05319 |
| Obudowa asymetryczna wanny 160 | 1600 | - | - | - | P | 203-05320 |
| | | | | | L | 203-05321 |
| Przelew wannowy z korkiem automatycznym | - | - | - | - | - | 320-39032 |

L - wersja lewa, P - wersja prawa, D - długość, S - szerokość, G - głębokość, V - pojemność



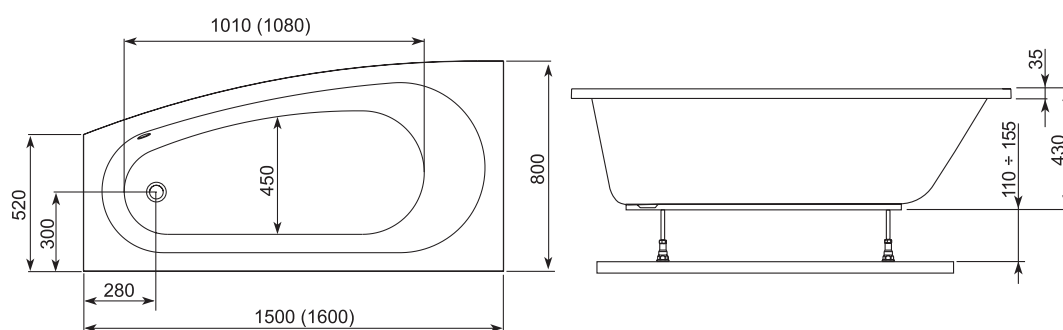
SIMI WANNA ASYMETRYCZNA






15 LAT
GWARANCJI
NA AKRYL

Wanny



SIMI - wanna prawa ■



-  NAJWYŻSZA JAKOŚĆ POWŁOKI AKRYLOWEJ
-  15 LAT GWARANCJI NA AKRYL
-  WŁAŚCIWOŚCI ANTYPOŚLIZGOWE
-  WŁAŚCIWOŚCI TERMOIZOLACYJNE
-  W ZESTAWIE NÓŻKI DO WANNY I WSPORNIKI

| SIMI | D [mm] | S [mm] | G [mm] | V [l] | L/P | NR KAT. |
|---|--------|--------|--------|-------|-----|-----------|
| Wanna asymetryczna 150x80 | 1500 | 800 | 450 | 170 | P | 241-05150 |
| | | | | | L | 241-05151 |
| Wanna asymetryczna 160x80 | 1600 | 800 | 450 | 180 | P | 241-05152 |
| | | | | | L | 241-05153 |
| Obudowa wanny 150x80 | 1500 | 800 | - | - | P | 203-05154 |
| | | | | | L | 203-05155 |
| Obudowa wanny 160x80 | 1600 | 800 | - | - | P | 203-05156 |
| | | | | | L | 203-05157 |
| Przelew wannowy z korkiem automatycznym | - | - | - | - | - | 320-39032 |

L - wersja lewa, P - wersja prawa, D - długość, S - szerokość, G - głębokość, V - pojemność



INFO +

 aquaform

15

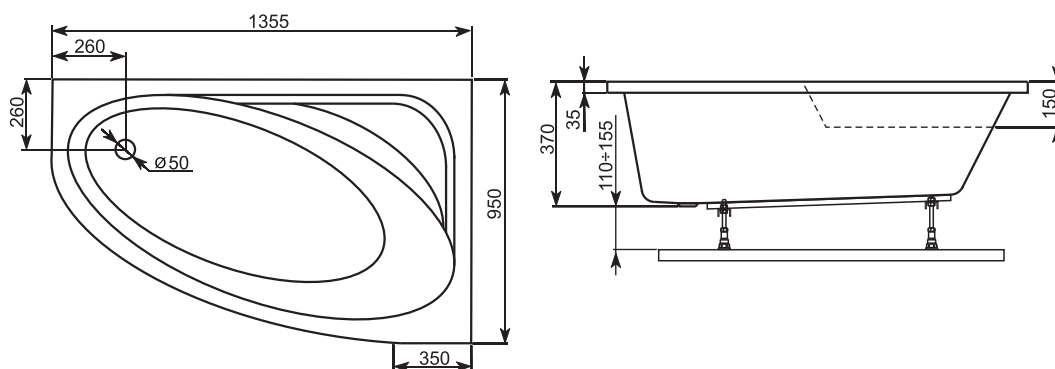
CORDOBA WANNA ASYMETRYCZNA

15 LAT
GWARANCJI
NA AKRYL

Wanny



CORDOBA - wanna lewa ■



-  15 LAT GWARANCJI NA AKRYL
-  WŁAŚCIWOŚCI ANTYPOŚLIZGOWE
-  WŁAŚCIWOŚCI TERMOIZOLACYJNE
-  W ZESTAWIE NÓŻKI DO WANNY I WSPORNIKI
-  TRWAŁA KONSTRUKCJA
-  ŁATWOŚĆ CZYSZCZENIA

CORDOBA

| | D [mm] | S [mm] | G [mm] | V [l] | L/P | NR KAT. |
|---|--------|--------|--------|-------|-----|-----------|
| Wanna asymetryczna 135,5x95 | 1355 | 950 | 320 | 120 | P | 241-05280 |
| | | | | | L | 241-05290 |
| Obudowa asymetryczna | 1355 | 950 | - | - | L | 203-05298 |
| | | | | | P | 203-05288 |
| Przelew wannowy z korkiem automatycznym | - | - | - | - | - | 320-39032 |

L - wersja lewa, P - wersja prawa, D - długość, S - szerokość, G - głębokość, V - pojemność



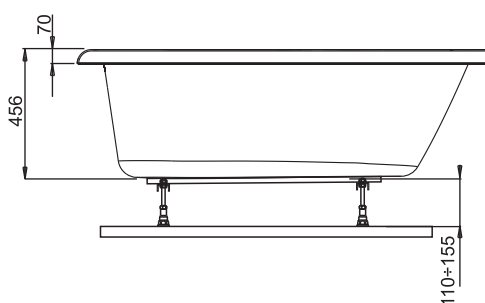
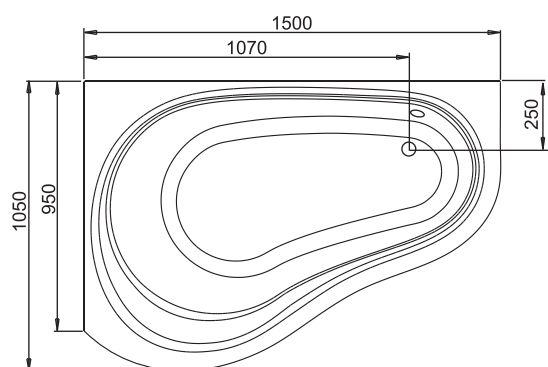
SOLO WANNA ASYMETRYCZNA



Wanny



SOLO - wanna prawa ■



- 15 LAT GWARANCJI NA AKRYL
- WŁAŚCIWOŚCI ANTYPOŚLIZGOWE
- WŁAŚCIWOŚCI TERMOIZOLACYJNE
- W ZESTAWIE NÓŻKI DO WANNY I WSPORNIKI
- TRWAŁA KONSTRUKCJA
- ŁATWOŚĆ CZYSZCZENIA

SOLO

| | D [mm] | S [mm] | G [mm] | V [l] | L/P | NR KAT. |
|---|--------|--------|--------|-------|-----|-----------|
| Wanna asymetryczna 150x105 | 1500 | 1050 | 425 | 160 | L | 241-05410 |
| | | | | | P | 241-05420 |
| Obudowa wanny asymetryczna lewa/prawa | 1500 | 1050 | - | - | L/P | 203-05165 |
| Przelew wannowy z korkiem automatycznym | - | - | - | - | - | 320-39032 |

L - wersja lewa, P - wersja prawa, D - długość, S - szerokość, G - głębokość, V - pojemność



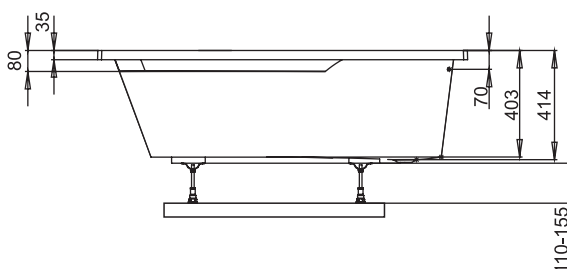
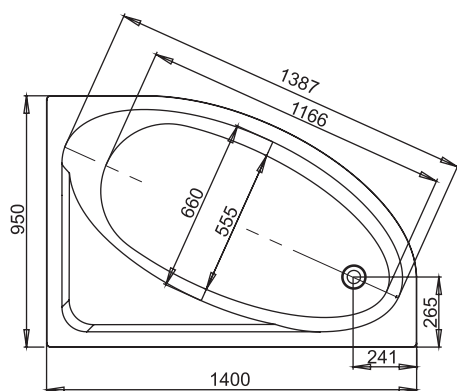
TINOS WANNA ASYMETRYCZNA

15 LAT
GWARANCJI
NA AKRYL

Wanny



TINOS - wanna lewa ■



- Q** NAJWYŻSZA JAKOŚĆ POWŁOKI AKRYLOWEJ
- 15** LAT GWARANCJI NA AKRYL
- W** WŁAŚCIWOŚCI ANTYPOŚLIZGOWE
- C** WŁAŚCIWOŚCI TERMOIZOLACYJNE
- W** W ZESTAWIE NÓŻKI DO WANNY I WSPORNIKI

TINOS

| | D [mm] | S [mm] | G [mm] | V [l] | L/P | NR KAT. |
|---|--------|--------|--------|-------|-----|-----------|
| Wanna asymetryczna 140x95 | 1400 | 950 | 403 | 180 | L | 241-05140 |
| | | | | | P | 241-05120 |
| Obudowa wanny 140x96 | 1400 | 960 | - | - | L | 203-05158 |
| | | | | | P | 203-05138 |
| Przelew wannowy z korkiem automatycznym | - | - | - | - | - | 320-39032 |

L - wersja lewa, P - wersja prawa, D - długość, S - szerokość, G - głębokość, V - pojemność



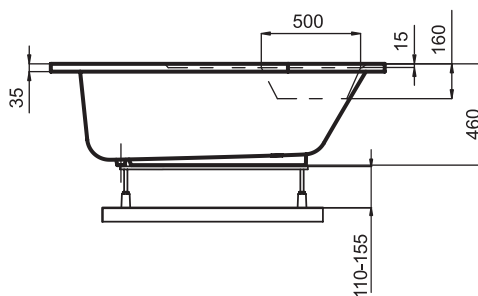
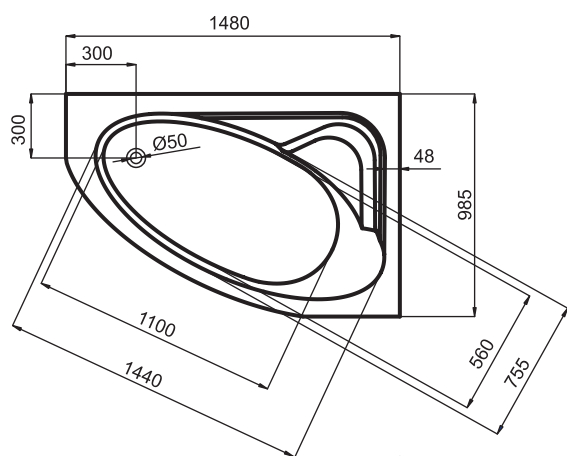
HELOS COMFORT WANNA ASYMETRYCZNA



Wanny



HELOS COMFORT - wanna prawa ■



- NAJWYŻSZA JAKOŚĆ POWŁOKI AKRYLOWEJ
- 15 LAT GWARANCJI NA AKRYL
- WŁAŚCIWOŚCI ANTYPOŚLIZGOWE
- WŁAŚCIWOŚCI TERMOIZOLACYJNE
- W ZESTAWIE NÓŻKI DO WANNY I WSPORNIKI

HELOS COMFORT

| | D [mm] | S [mm] | G [mm] | V [l] | L/P | NR KAT. |
|---|--------|--------|--------|-------|-----|-----------|
| Wanna asymetryczna 150x100 | 1480 | 985 | 425 | 200 | L | 241-05100 |
| | | | | | P | 241-05080 |
| Obudowa wanny 150x100 | 1500 | 1000 | - | - | L | 203-05078 |
| | | | | | P | 203-05058 |
| Przelew wannowy z korkiem automatycznym | - | - | - | - | - | 320-39032 |

L - wersja lewa, P - wersja prawa, D - długość, S - szerokość, G - głębokość, V - pojemność



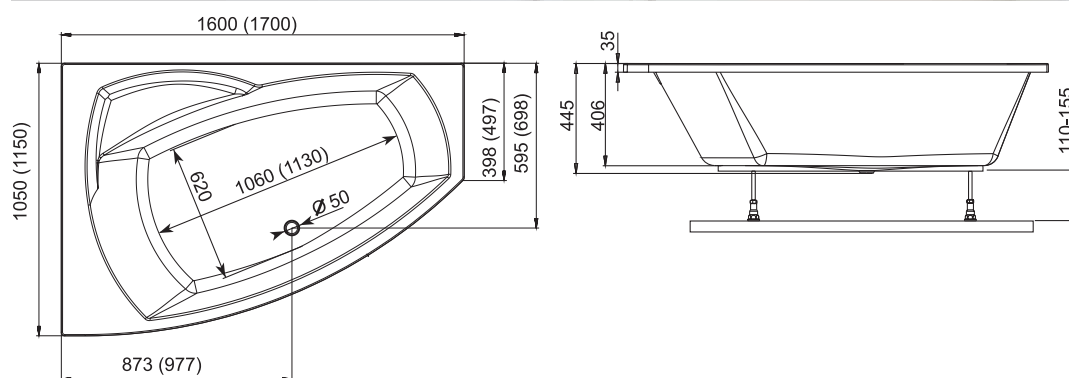
SENSO WANNA ASYMETRYCZNA



Wanny



SENSO - wanna prawa ■



- NAJWYŻSZA JAKOŚĆ POWŁOKI AKRYLOWEJ
- 15 LAT GWARANCJI NA AKRYL
- WŁAŚCIWOŚCI ANTYPOŚLIZGOWE
- WŁAŚCIWOŚCI TERMOIZOLACYJNE
- W ZESTAWIE NÓŻKI DO WANNY I WSPORNIKI
- TRWAŁA KONSTRUKCJA
- ŁATWOŚĆ CZYSZCZENIA

| SENSO | D [mm] | S [mm] | G [mm] | V [l] | L/P | NR KAT. |
|---|--------|--------|--------|-------|-----|-----------|
| Wanna asymetryczna 160x105 | 1600 | 1050 | 425 | 195 | P | 241-05190 |
| | | | | | L | 241-05191 |
| Wanna asymetryczna 170x115 | 1700 | 1150 | 425 | 230 | P | 241-05192 |
| | | | | | L | 241-05193 |
| Obudowa wanny 160x105 | 1600 | 1050 | - | - | P | 203-05194 |
| | | | | | L | 203-05196 |
| Obudowa wanny 170x115 | 1700 | 1150 | - | - | P | 203-05195 |
| | | | | | L | 203-05197 |
| Przelew wannowy z korkiem automatycznym | - | - | - | - | - | 320-39032 |

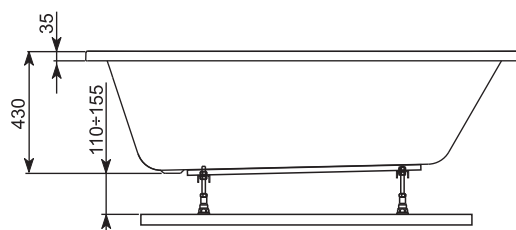
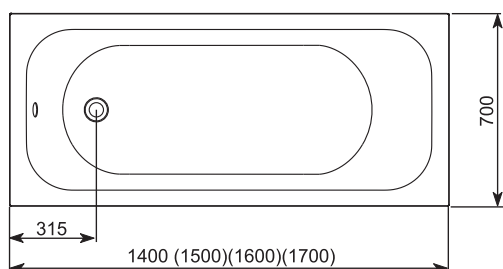
L - wersja lewa, P - wersja prawa, D - długość, S - szerokość, G - głębokość, V - pojemność



FILON WANNA PROSTOKĄTNA



Wanny

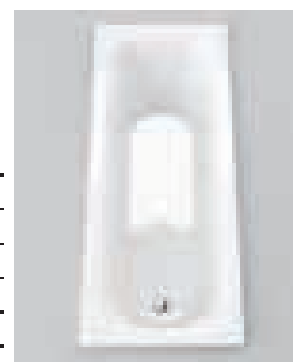


- 15 LAT GWARANCJI NA AKRYL
- WŁAŚCIWOŚCI ANTYPOŚLIZGOWE
- WŁAŚCIWOŚCI TERMOIZOLACYJNE
- W ZESTAWIE NÓŻKI DO WANNY I WSPORNIKI
- TRWAŁA KONSTRUKCJA
- ŁATWOŚĆ CZYSZCZENIA

FILON

| | D [mm] | S [mm] | G [mm] | V [l] | L/P | NR KAT. |
|---|--------|--------|--------|-------|-----|-----------|
| Wanna prostokątna 140x70 | 1400 | 700 | 430 | 150 | - | 243-05242 |
| Wanna prostokątna 150x70 | 1500 | 700 | 430 | 163 | - | 243-05243 |
| Wanna prostokątna 160x70 | 1600 | 700 | 430 | 182 | - | 243-05244 |
| Wanna prostokątna 170x70 | 1700 | 700 | 430 | 198 | - | 243-05245 |
| Przelew wannowy z korkiem automatycznym | - | - | - | - | - | 320-39032 |

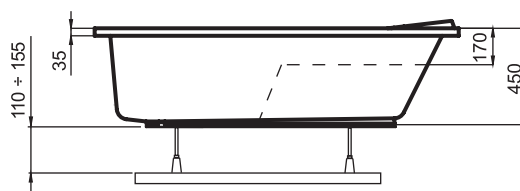
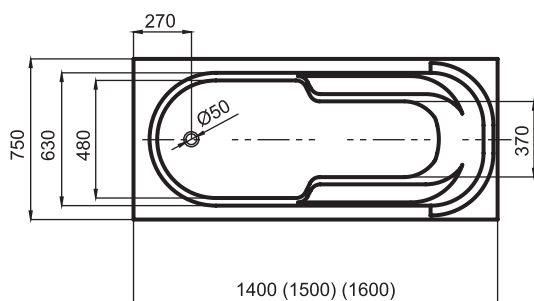
L - wersja lewa, P - wersja prawa, D - długość, S - szerokość, G - głębokość, V - pojemność








ARABELLA WANNA PROSTOKĄTNA

15 LAT
GWARANCJI
NA AKRYL

Wanny



-  NAJWYŻSZA JAKOŚĆ POWŁOKI AKRYLOWEJ
-  15 LAT GWARANCJI NA AKRYL
-  WŁAŚCIWOŚCI ANTYPOŚLIZGOWE
-  WŁAŚCIWOŚCI TERMOIZOLACYJNE
-  W ZESTAWIE NÓŻKI DO WANNY I WSPORNIKI

ARABELLA

| | D [mm] | S [mm] | G [mm] | V [l] | L/P | NR KAT. |
|---|--------|--------|--------|-------|-----|-----------|
| Wanna prostokątna 140x75 | 1400 | 750 | 425 | 150 | - | 243-05230 |
| Wanna prostokątna 150x75 | 1500 | 750 | 425 | 180 | - | 243-05220 |
| Wanna prostokątna 160x75 | 1600 | 750 | 425 | 190 | - | 243-05260 |
| Obudowa wanny czołowa 150 | 1500 | - | - | - | - | 203-05177 |
| Obudowa wanny czołowa 160 | 1600 | - | - | - | - | 203-05176 |
| Obudowa wanny boczna | 708 | - | - | - | L | 203-05178 |
| | | | | | P | 203-05179 |
| Przelew wannowy z korkiem automatycznym | - | - | - | - | - | 320-39032 |

L - wersja lewa, P - wersja prawa, D - długość, S - szerokość, G - głębokość, V - pojemność

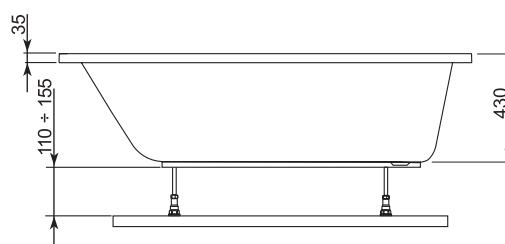
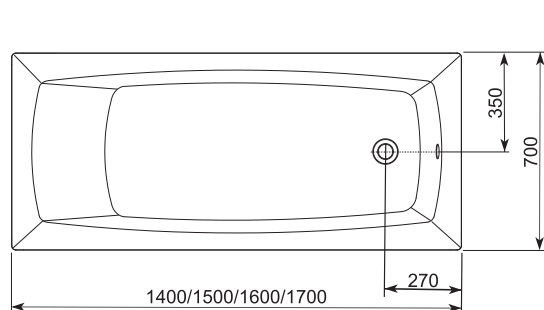







ARCLINE WANNA PROSTOKĄTNA

15 LAT
GWARANCJI
NA AKRYL

NOWOŚĆ!

Wanny



-  **NAJWYŻSZA JAKOŚĆ POWŁOKI AKRYLOWEJ**
-  **15 LAT GWARANCJI NA AKRYL**
-  **WŁAŚCIWOŚCI ANTYPOŚLIZGOWE**
-  **WŁAŚCIWOŚCI TERMOIZOLACYJNE**
-  **W ZESTAWIE NÓŻKI DO WANNY I WSPORNIKI**

| ARCLINE | D [mm] | S [mm] | G [mm] | V [l] | L/P | NR KAT. |
|---|--------|--------|--------|-------|-----|-----------|
| Wanna prostokątna 140x70 | 1400 | 700 | 420 | 150 | - | 243-05310 |
| Wanna prostokątna 150x70 | 1500 | 700 | 420 | 167 | - | 243-05311 |
| Wanna prostokątna 160x70 | 1600 | 700 | 420 | 183 | - | 243-05312 |
| Wanna prostokątna 170x70 | 1700 | 700 | 420 | 204 | - | 243-05313 |
| Obudowa wanny czołowa 140 | 1400 | - | - | - | - | 203-05325 |
| Obudowa wanny czołowa 150 | 1500 | - | - | - | - | 203-05324 |
| Obudowa wanny czołowa 160 | 1600 | - | - | - | - | 203-05323 |
| Obudowa wanny czołowa 170 | 1700 | - | - | - | - | 203-05322 |
| Obudowa wanny boczna | 700 | - | - | - | L | 203-05326 |
| | | | | | P | 203-05327 |
| Przelew wannowy z korkiem automatycznym | - | - | - | - | - | 320-39032 |

L - wersja lewa, P - wersja prawa, D - długość, S - szerokość, G - głębokość, V - pojemność



INFO +

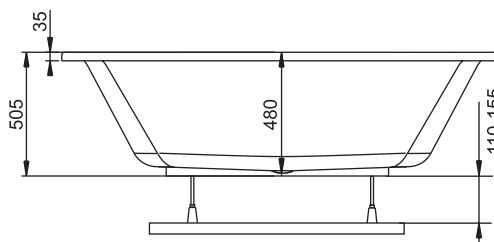
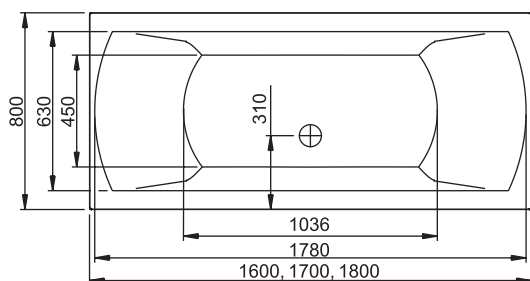
 **aquaform**






23

LINEA WANNA PROSTOKĄTNA

15 LAT
GWARANCJI
NA AKRYL

Wanny



-  NAJWYŻSZA JAKOŚĆ POWŁOKI AKRYLOWEJ
-  15 LAT GWARANCJI NA AKRYL
-  WŁAŚCIWOŚCI ANTYPOŚLIZGOWE
-  WŁAŚCIWOŚCI TERMOIZOLACYJNE
-  W ZESTAWIE NÓŻKI DO WANNY I WSPORNIKI

| LINEA | D [mm] | S [mm] | G [mm] | V [l] | L/P | NR KAT. |
|---|--------|--------|--------|-------|-----|-----------|
| Wanna prostokątna 160x80 | 1600 | 800 | 480 | 235 | - | 243-05234 |
| Wanna prostokątna 170x80 | 1700 | 800 | 480 | 255 | - | 243-05233 |
| Wanna prostokątna 180x80 | 1800 | 800 | 480 | 260 | - | 243-05232 |
| Obudowa wanny czołowa 160 | 1600 | - | - | - | - | 203-05237 |
| Obudowa wanny czołowa 170 | 1700 | - | - | - | - | 203-05236 |
| Obudowa wanny boczna | 800 | - | - | - | P | 203-05238 |
| | | | | | L | 203-05239 |
| Przelew wannowy z korkiem automatycznym | - | - | - | - | - | 320-39032 |

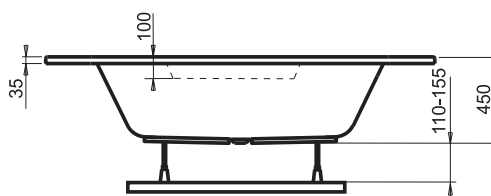
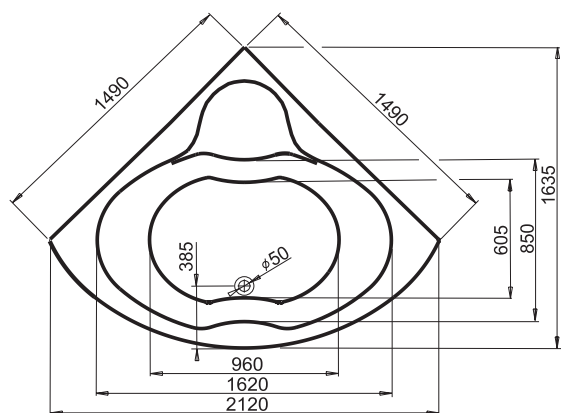
L - wersja lewa, P - wersja prawa, D - długość, S - szerokość, G - głębokość, V - pojemność








KRETA WANNA SYMETRYCZNA

15 LAT
GWARANCJI
NA AKRYL

Wanny

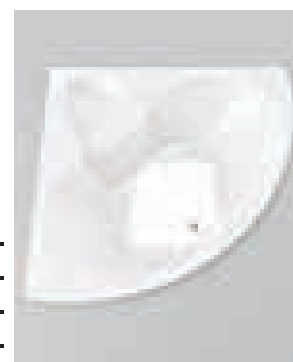


-  **NAJWYŻSZA JAKOŚĆ POWŁOKI AKRYLOWEJ**
-  **15 LAT GWARANCJI NA AKRYL**
-  **WŁAŚCIWOŚCI ANTYPOŚLIZGOWE**
-  **WŁAŚCIWOŚCI TERMOIZOLACYJNE**
-  **W ZESTAWIE NÓŻKI DO WANNY I WSPORNIKI**

KRETA

| | D [mm] | S [mm] | G [mm] | V [l] | L/P | NR KAT. |
|---|--------|--------|--------|-------|-----|-----------|
| Wanna symetryczna 150x150 | 1490 | 1490 | 425 | 300 | - | 242-05300 |
| Obudowa wanny 150x150 | 1500 | 1500 | - | - | - | 203-05318 |
| Przelew wannowy z korkiem automatycznym | - | - | - | - | - | 320-39032 |

L - wersja lewa, P - wersja prawa, D - długość, S - szerokość, G - głębokość, V - pojemność



INFO +

 **aquaform**

25

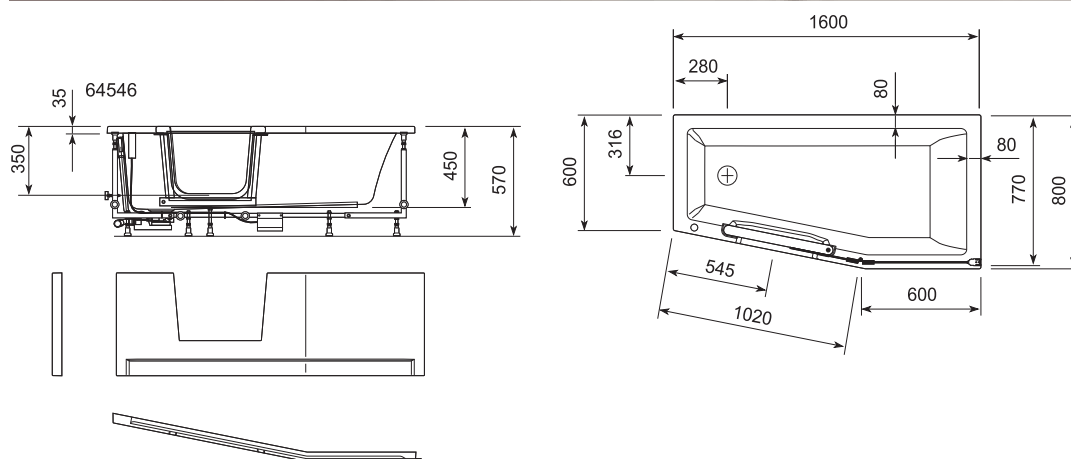
COMPACT WANNA ASYMETRYCZNA

15 LAT
GWARANCJI
NA AKRYL

Wanny



COMPACT - wanna prawa ■



-  NAJWYŻSZA JAKOŚĆ POWŁOKI AKRYLOWEJ
-  15 LAT GWARANCJI NA AKRYL
-  WŁAŚCIWOŚCI ANTYPOŚLIZGOWE
-  WŁAŚCIWOŚCI TERMOIZOLACYJNE
-  W ZESTAWIE NÓŻKI DO WANNY I WSPORNIKI
-  TRWAŁA KONSTRUKCJA
-  ŁATWOŚĆ CZYSZCZENIA

COMPACT

| | D [mm] | S [mm] | G [mm] | V [l] | L/P | NR KAT. |
|--|--------|--------|--------|-------|-----|-----------|
| Wanna asymetryczna 160x80 | 1600 | 800 | 450 | 215 | L | 241-05175 |
| | | | | | P | 241-05176 |
| Obudowa czołowa do wanny | 1600 | 800 | - | - | P | 203-05180 |
| | | | | | L | 203-05181 |
| Obudowa czołowa do wanny (pod kafelki) | 1600 | 800 | - | - | P | 203-05183 |
| | | | | | L | 203-05184 |
| Obudowa boczna do wanny | 600 | - | - | - | - | 203-05182 |
| Obudowa boczna do wanny (pod kafelki) | 600 | - | - | - | - | 203-05185 |

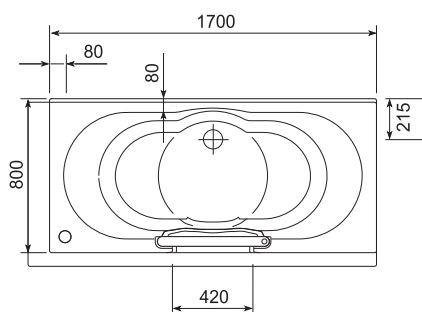
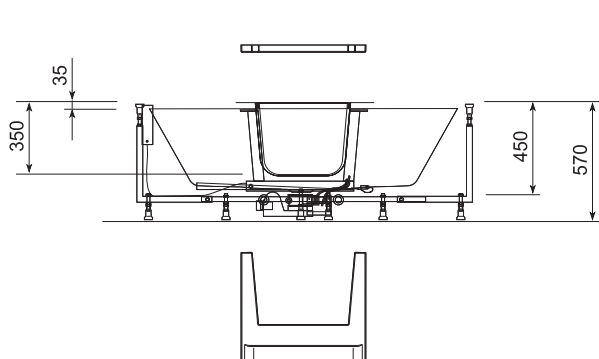
L - wersja lewa, P - wersja prawa, D - długość, S - szerokość, G - głębokość, V - pojemność








COMFORT WANNA PROSTOKĄTNA

15 LAT
GWARANCJI
NA AKRYL

Wanny



-  NAJWYŻSZA JAKOŚĆ POWŁOKI AKRYLOWEJ
-  15 LAT GWARANCJI NA AKRYL
-  WŁAŚCIWOŚCI ANTYPOŚLIZGOWE
-  WŁAŚCIWOŚCI TERMOIZOLACYJNE
-  W ZESTAWIE NÓŻKI DO WANNY I WSPORNIKI



COMFORT

| | D [mm] | S [mm] | G [mm] | V [l] | L/P | NR KAT. |
|-----------------------|--------|--------|--------|-------|-----|-----------|
| Wanna 170x80 | 1700 | 800 | 450 | 230 | - | 243-05131 |
| Obudowa wanny czołowa | 1700 | 800 | - | - | - | 203-05246 |
| Obudowa wanny boczna | 800 | - | - | - | - | 203-05247 |

L - wersja lewa, P - wersja prawa, D - długość, S - szerokość, G - głębokość, V - pojemność

INFO +

* Produkt dostępny na zamówienie.
W celu złożenia zamówienia prosimy o kontakt z Działem Obsługi Klienta.

 aquaform

27

ZAGŁÓWKI NAWANNOWE

Wanny

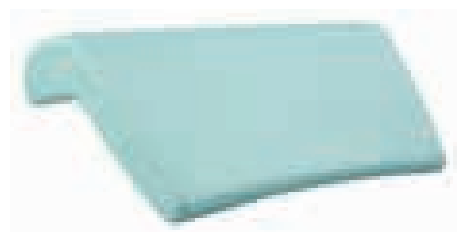
ZAGŁÓWEK NAWANNOWY Z1

| MATERIAŁ | KOLOR | NR KAT. |
|-------------------|-------------|-----------|
| Tworzywo sztuczne | Ciemnoszary | 330-19035 |



ZAGŁÓWEK NAWANNOWY Z2

| MATERIAŁ | KOLOR | NR KAT. |
|-------------------|------------|-----------|
| Tworzywo sztuczne | Pistacjowy | 330-19036 |



ZAGŁÓWEK NAWANNOWY Z3

| MATERIAŁ | KOLOR | NR KAT. |
|-------------------|-------------|-----------|
| Tworzywo sztuczne | Ciemnoszary | 330-19037 |



ZAGŁÓWEK NAWANNOWY Z4

| MATERIAŁ | KOLOR | NR KAT. |
|-------------------|-----------|-----------|
| Tworzywo sztuczne | Niebieski | 330-19038 |



ZAGŁÓWEK NAWANNOWY Z5

| MATERIAŁ | KOLOR | NR KAT. |
|-------------------|-----------|-----------|
| Tworzywo sztuczne | Niebieski | 330-19039 |



Parawany

kolekcja 2011



aquaform



PARAWANY WŁAŚCIWOŚCI PARAWANÓW NAWANNOWYCH AQUAFORM®

Parawany

Zawias podnoszący

Zawias podnoszący parawan podczas otwierania jest funkcjonalnym rozwiązaniem, które chroni zarówno uszczelkę, jak i wannę przed uszkodzeniami i nadmiernym zużyciem.



Uszczelki elastomerowe

Uszczelki elastomerowe są trwalsze niż tradycyjnie zastosowany silikon. Dzięki nim parawany aquaform® charakteryzują się wysokim wskaźnikiem szczelności i solidnością. Uszczelki elastomerowe nie kruszą się, nie zmieniają barwy i są odporne na trwale zanieczyszczenia.



Powłoka DP active

Aquaform oferuje parawany nawannowe ze szkła pokrytego powłoką DP active. DP active to zaawansowana technologicznie powłoka polimerowa, której zastosowanie powoduje wyrównanie powierzchni szkła (ograniczenie powstawania osadów) i efekt hydrofobiczny (powłoka niejako „odpycha” wodę). Więcej o DP active na str. 45.



Łatwy montaż

Stabilna konstrukcja i ułatwienia m.in. w postaci profilu U sprawiają, że montaż parawanów nawannowych aquaform® nie jest trudny i wymaga jedynie podstawowych narzędzi montażowych.



Profil U

Profil U w konstrukcji parawanu nawannowego usprawnia montaż i pozwala na zamontowanie parawanu nawet przy nierównej ścianie. Profil U niweluje krzywizny i pozwala idealnie dopasować brzeg parawanu do ściany.



Profile komorowe

Profile komorowe o specjalnej konstrukcji sprawiają, że parawany aquaform® są wytrzymałe i niezawodne. Wykonane z wysokiej jakości stopu aluminium profile są malowane proszkowo, polerowane chemicznie bądź pokryte wielowarstwową powłoką chromową, co gwarantuje niezmienną barwę.



Profil szybkiego montażu FIXPRO

Rewolucyjna technika montażu poprzez zastosowanie specjalnej technologii mocowania profilu – bez zbędnych śrub i wkrętów, szybko i wygodnie z pełną precyzją. Więcej o profilu szybkiego montażu czytaj na str. 44



Parawany



Składanie harmonijkowe na ścianę

Taki sposób składania parawanu sprawia, że są one niezwykle przyjazne w użytkowaniu. Bez problemu można je rozkładać i składać w harmonijkę, dzięki czemu zajmują bardzo mało miejsca. W parawanach wieloczęściowych, można dzięki takiej konstrukcji tworzyć pewien rodzaj kabin nawannowych.



Możliwość obracania elementów

Możliwość obracania elementów o 360 stopni zapewnia specjalna konstrukcja parawanu. Parawan można dostosować do kształtu wanny, dzięki ściankom, które można obracać w dowolną stronę. Taki parawan można również złożyć do środka na ścianę, co pozwoli na zyskanie przestrzeni, gdy nie korzystamy z kąpielni.



Szkło bezpieczne

Szkło bezpieczne zastosowane w parawanach aquaform® charakteryzuje się wysokim stopniem bezpieczeństwa użytkowania. Wysoka jakość wykonania szkła została potwierdzona przez niezbędne certyfikaty i atesty oraz liczne badania i kontrole.

 **aquaform**
idealna łazienka

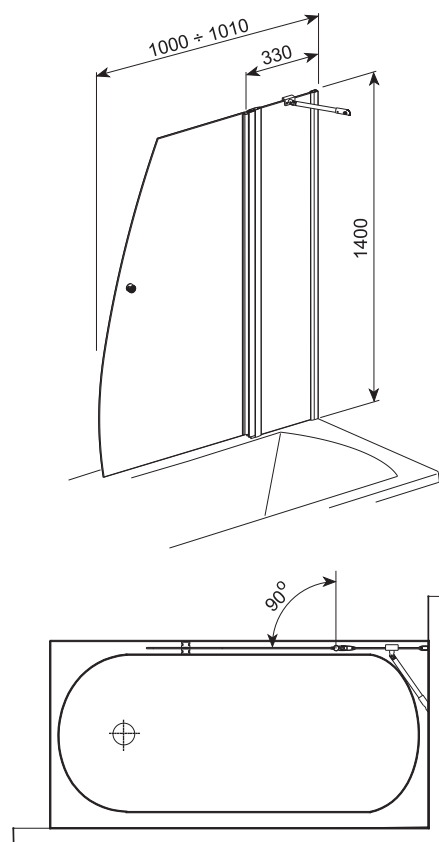
 **aquaform**

DELI PARAWAN NAWANNOWY

Parawany



-  POWŁOKA DP active
-  SZKŁO BEZPIECZNE
-  ZAWIAS PODNOŚCĄCY DRZWI
-  USZCZELKI ELASTOMEROWE
-  PROFILE KOMOROWE
-  PROFIL U



| DELI | W [mm] | ZRS [mm] | KOLOR | WYPEŁNIENIE | NR KAT. |
|-------------------|--------|-----------|-------|------------------|-----------|
| Parawan nawannowy | 1400 | 1000±1010 | Chrom | Szko przejrzyste | 170-06975 |

W - wysokość parawanu, ZRS - zakres regulacji szerokości

HORIZON PARAWAN NAWANNOWY

Parawany



PROFIL FIXPRO



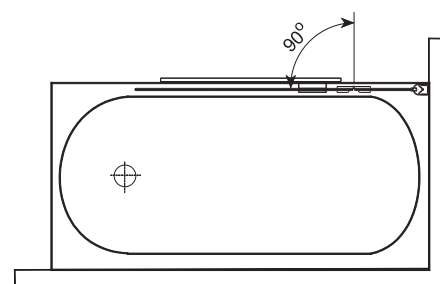
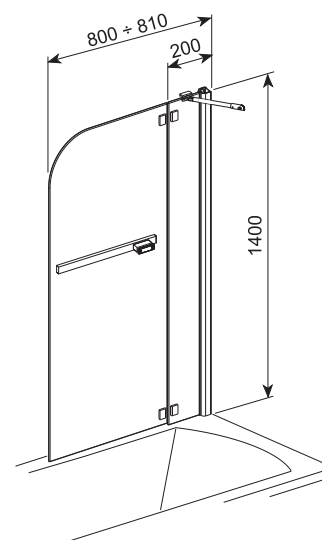
POWŁOKA DP active



SZKŁO
BEZPIECZNE



USZCZELKI
ELASTOMEROWE



| HORIZON | W [mm] | ZRS [mm] | KOLOR | WYPEŁNIENIE | NR KAT. |
|-------------------|--------|----------|-------|------------------|-----------|
| Parawan nawannowy | 1400 | 800+810 | Chrom | Szko przejrzyste | 170-06976 |

W - wysokość parawanu, ZRS - zakres regulacji szerokości

INFO +

- Grubość szkła 6mm
- Więcej o powłoce DP active na s. 45

MODERN 3 PARAWAN NAWANNOWY

Parawany

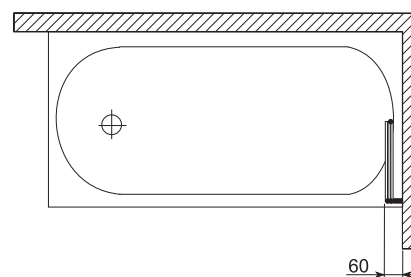
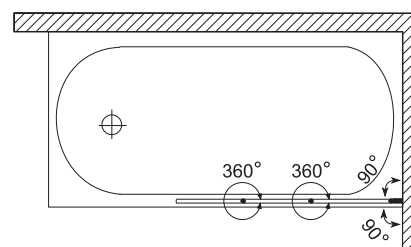
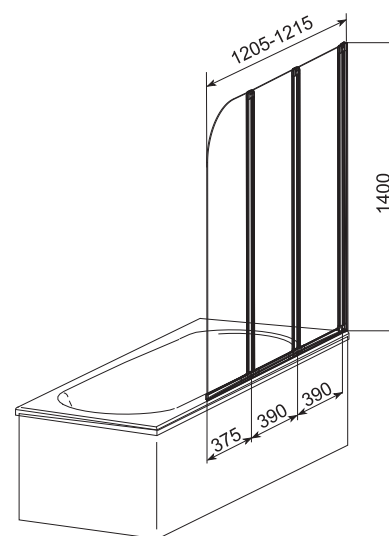


170-06956

170-06953

170-06979

-  **SZKŁO BEZPIECZNE**
-  **MOŻLIWOŚĆ OBRACANIA ELEMENTÓW**
-  **SKŁADANIE HARMONIJKOWE NA ŚCIANĘ**
-  **USZCZELKI ELASTOMEROWE**
-  **PROFIL U**



| MODERN 3 | W [mm] | ZRS [mm] | KOLOR | WYPEŁNIENIE | NR KAT. |
|-------------------|--------|-----------|-----------|------------------|-----------|
| Parawan nawannowy | 1400 | 1205+1215 | Chrom | Szko satinato | 170-06979 |
| | | | Biały | Szko przejrzyste | 170-06953 |
| | | | Chrom mat | Szko przejrzyste | 170-06956 |

W - wysokość parawanu, ZRS - zakres regulacji szerokości

MODERN 2 PARAWAN NAWANNOWY

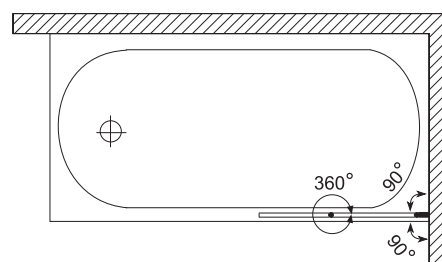
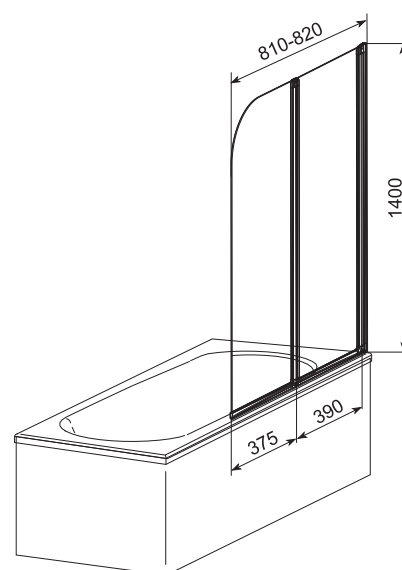
Parawany



170-06965 ■

170-06978 ■

-  SZKŁO BEZPIECZNE
-  MOŻLIWOŚĆ OBRACANIA ELEMENTÓW
-  SKŁADANIE HARMONIJKOWE NA ŚCIANĘ
-  USZCZELKI ELASTOMEROWE
-  PROFIL U



| MODERN 2 | W [mm] | ZRS [mm] | KOLOR | WYPEŁNIENIE | NR KAT. |
|-------------------|--------|----------|-----------|------------------|-----------|
| Parawan nawannowy | 1400 | 810÷820 | Chrom | Szko satinato | 170-06978 |
| | | | Biały | Szko przejrzyste | 170-06965 |
| | | | Chrom mat | Szko przejrzyste | 170-06963 |

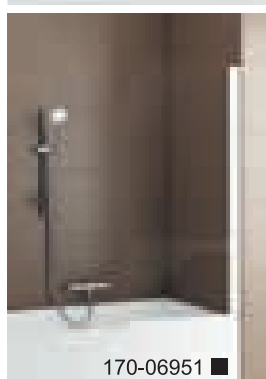
W - wysokość parawanu, ZRS - zakres regulacji szerokości

INFO +

- Grubość szkła 4mm

MODERN 1 PARAWAN NAWANNOWY

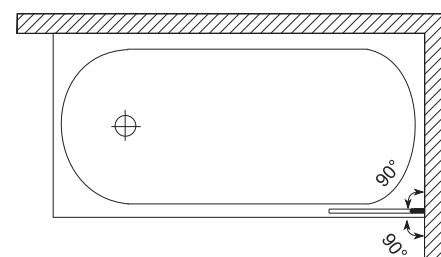
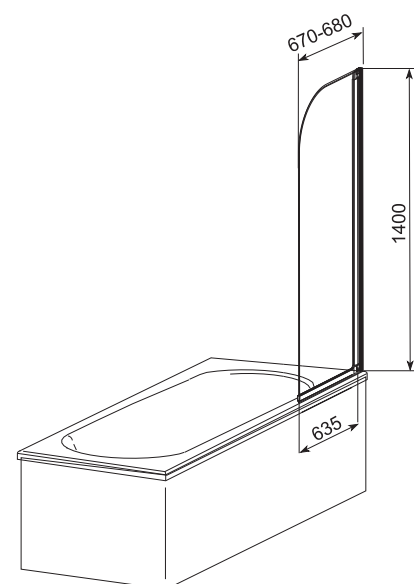
Parawany



170-06977 ■

170-06951 ■

-  SZKŁO BEZPIECZNE
-  USZCZELKI ELASTOMEROWE
-  PROFIL U







| MODERN 1 | W [mm] | ZRS [mm] | KOLOR | WYPEŁNIENIE | NR KAT. |
|-------------------|--------|----------|-----------|------------------|-----------|
| Parawan nawannowy | 1400 | 670+680 | Chrom | Szko satinato | 170-06977 |
| | | | Biały | Szko przejrzyste | 170-06951 |
| | | | Chrom mat | Szko przejrzyste | 170-06954 |

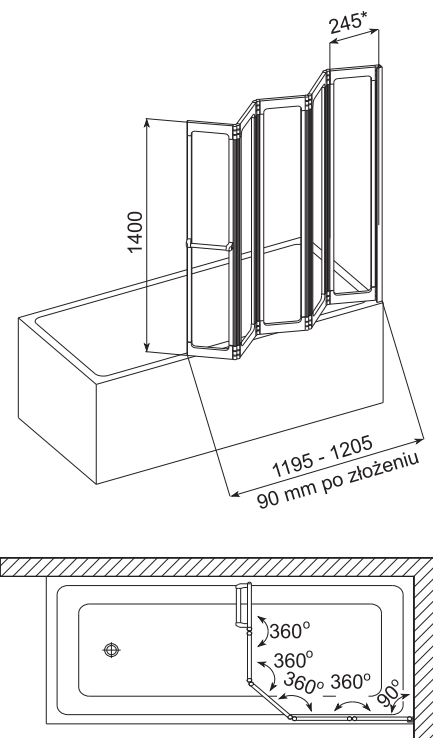
W - wysokość parawanu, ZRS - zakres regulacji szerokości

NOVUM 5 PARAWAN NAWANNOWY

Parawany



-  PROFIL U
-  MOŻLIWOŚĆ OBRACANIA ELEMENTÓW
-  SKŁADANIE HARMONJKOWE NA ŚCIANĘ
-  USZCZELKI ELASTOMEROWE



| NOVUM 5 | W [mm] | ZRS [mm] | KOLOR | WYPEŁNIENIE | NR KAT. |
|-------------------|--------|-----------|-------|---------------------|-----------|
| Parawan nawannowy | 1400 | 1195÷1205 | Biały | Szyba polistyrenowa | 170-31454 |

W - wysokość parawanu, ZRS - zakres regulacji szerokości





INFO +

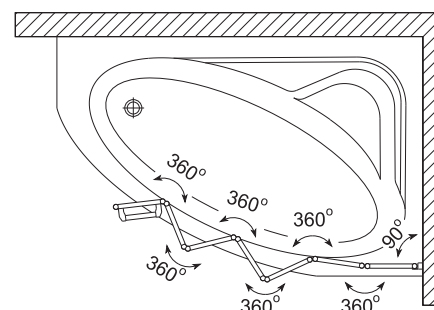
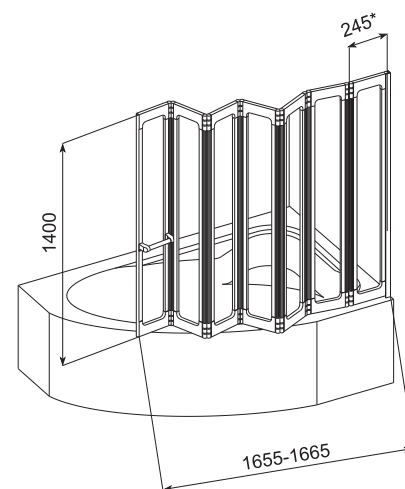
• Grubość szyby 1,8 mm

NOVUM 7 PARAWAN NAWANNOWY

Parawany



-  PROFIL U
-  MOŻLIWOŚĆ OBRACANIA ELEMENTÓW
-  SKŁADANIE HARMONIJKOWE NA ŚCIANĘ
-  USZCZELKI ELASTOMEROWE



| NOVUM 7 | W [mm] | ZRS [mm] | KOLOR | WYPEŁNIENIE | NR KAT. |
|-------------------|--------|-----------|-------|---------------------|-----------|
| Parawan nawannowy | 1400 | 1655±1665 | Biały | Szyba polistyrenowa | 170-31474 |

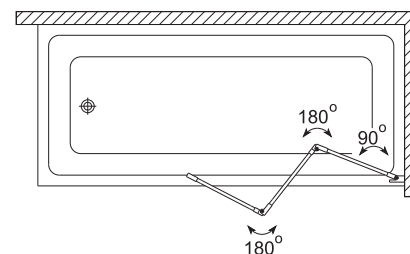
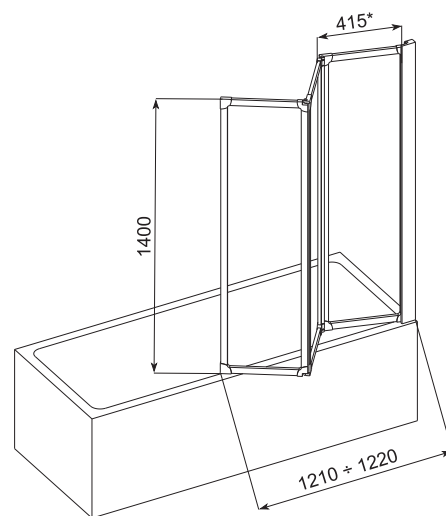
W - wysokość parawanu, ZRS - zakres regulacji szerokości

STANDARD 3 PARAWAN NAWANNOWY

Parawany



-  SKŁADANIE HARMONIJKOWE NA ŚCIANĘ
-  USZCZELKI ELASTOMEROWE
-  PROFILE KOMOROWE
-  PROFIL U
-  ŁATWY MONTAŻ



| STANDARD 3 | W [mm] | ZRS [mm] | KOLOR | WYPEŁNIENIE | NR KAT. |
|-------------------|--------|-----------|-----------|---------------------|-----------|
| Parawan nawannowy | 1400 | 1210+1220 | Chrom mat | Szyba polistyrenowa | 170-04000 |
| | | | Biały | Szyba polistyrenowa | 170-04010 |

W - wysokość parawanu, ZRS - zakres regulacji szerokości

INFO +

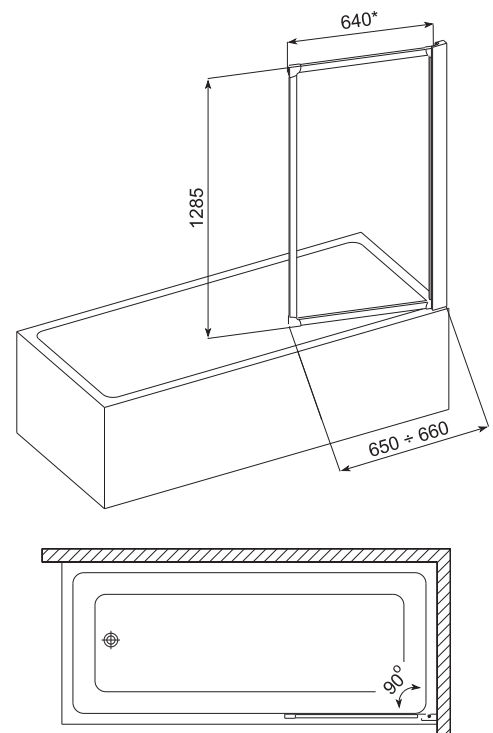
- Grubość szyby 1,8 mm

STANDARD 1 PARAWAN NAWANNOWY

Parawany



-  **USZCZELKI ELASTOMEROWE**
-  **PROFILE KOMOROWE**
-  **PROFIL U**
-  **ŁATWY MONTAŻ**



| STANDARD 1 | W [mm] | ZRS [mm] | KOLOR | WYPEŁNIENIE | NR KAT. |
|-------------------|--------|----------|-------|---------------------|-----------|
| Parawan nawannowy | 1285 | 650+660 | Biały | Szyba polistyrenowa | 170-04200 |

W - wysokość parawanu, ZRS - zakres regulacji szerokości





A high-angle photograph of a modern shower cabin. The cabin features a glass door with a metal frame and a dark wooden vanity unit. The vanity unit has a circular cutout and a small stool with a wooden seat and metal legs. The shower cabin is set against a light-colored wall with a grid pattern.

Kabiny

kolekcja 2011

 aquaform

Kabiny prysznicowe

REWOLUCYJNA TECHNIKA MONTAŻU FIXPRO

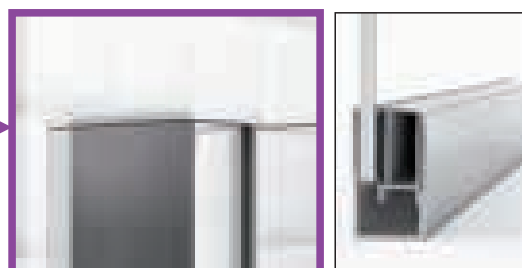
**Koniec ze śrubami i wkrętami przy montażu kabiny
Idealnie gładka powierzchnia profili**

Montaż profili przyściennych nie należy do łatwych zadań i wymaga zazwyczaj dużej precyzji. Od dziś to się zmienia!

Firma Aquaform oferuje nową technologię, która w znacznym stopniu ułatwia montaż kabiny: profil szybkiego montażu FIXPRO. Nigdy jeszcze montaż kabiny nie był tak prosty i efektywny. FIXPRO zrewolucjonizuje techniki montażu i wyznaczy nowe standardy!

Produkty aquaform® z profilem szybkiego montażu:

- Kabina prysznicowa Solitare, patrz str. 52
- Kabina prysznicowa Soul, patrz str. 54
- Parawan nawannowy Horizon, patrz str. 33



INSTRUKCJA MONTAŻU KABINY Z PROFILEM SZYBKIEGO MONTAŻU FIXPRO



1 Profil przyścienny po dokładnym wyregulowaniu zamocować na podłożu. Następnie zdjąć czerwoną taśmę ochronną.



2 Powierznię szkła, które ma być wsunięta w profil – spryskać preparatem FIXPRO. Następnie wsunąć szybę w profil przyścienny. Wówczas od strony zewnętrznej można wcisnąć profil zaciskowy.



3 Należy jak najszybciej nastawić szybę kabiny w żądanym położeniu. Jeżeli szkło uzyskało swoją ostateczną pozycję, można zamontować stabilizator. W tym celu należy profil zaciskający wcisnąć na całej długości w profil przyścienny.

Po krótkim czasie powierzchnia klejąca zaczyna twardnieć. Wystarczy tylko uszczelnić konstrukcję silikonem i montaż kabiny jest zakończony. Na górę profilu należy nałożyć chromowaną zaślepkę.

FIXPRO

TECHNOLOGIE UTRZYMANIE W CZYSTOŚCI

Kabiny prysznicowe

Zdajemy sobie sprawę z tego, jak bardzo naszym klientom zależy na utrzymaniu czystości w łazience. Dlatego tworzymy nasze produkty z myślą o wygodnych i oszczędnych rozwiązaniach.

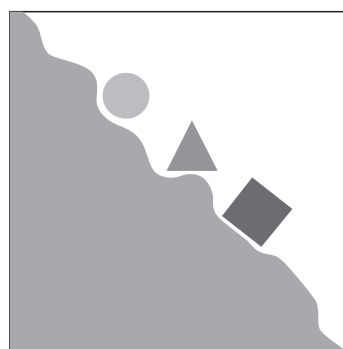
POWŁOKA DP active

Działanie

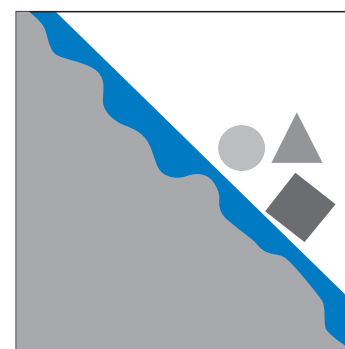
Substancje mineralne zawarte w wodzie gromadzą się na powierzchni szkła lub wchodzi z nim w reakcje chemiczne, co z czasem prowadzi do powstania zabarwień, których nie da się usunąć zwykłym środkiem czyszczącym.

Aquaform oferuje w większości kabiny prysznicowe i parawany nawannowe ze szkłem pokrytym powłoką DP active.

DP active to zaawansowana technologicznie powłoka polimerowa, której zastosowanie powoduje wygładzenie nierównej powierzchni szkła (ograniczenie powstawania osadów) i efekt hydrofobiczny (powłoka niejako „odpycha” wodę). **Produkty w powłoką DP active oznaczono specjalnym symbolem:**



Bez powłoki DP active ■



Z powłoką DP active ■

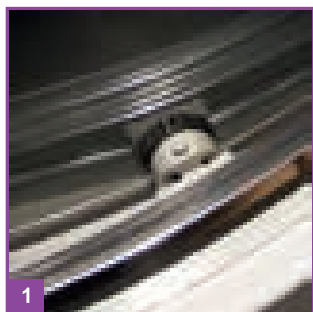
Pielęgnacja kabiny z DP active

Kabinę pokrytą powłoką DP active wystarczy splukać wodą i przetrzeć mokrą szmatką, by usunąć lekkie zabrudzenia. W przypadku większych zabrudzeń zalecamy użycie Odkamieniacza DP active. Działanie wody powoduje ubytki w powłoce, dlatego zaleca się stosowanie dodatkowo odżywki DP active. W zależności od jakości wody odżywkę należy stosować co 3-6 miesięcy. **Produkty do pielęgnacji szkła z powłoką DP active znajdziesz na str. 126.**

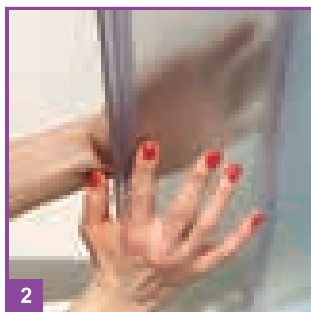
WYPINANE ROLKI ŁOŻYSKOWANE

Zastosowane w większości kabin rozsuwane rolki łożyskowe z funkcją wypinania, dają możliwość odchylenia drzwi w dolnej części kabiny podczas mycia. Ułatwia to czyszczenie miejsc trudno dostępnych, w którym kamień i inne zabrudzenia osadzają się najczęściej. Dzięki takiemu rozwiązaniu utrzymanie kabiny w czystości jest łatwe i nie wymaga zbędnego wysiłku.

Wszystkie produkty Aquaform wykonane są z wielką dbałością, z wysokiej jakości materiałów. Odpowiednia pielęgnacja jest gwarancją wieloletniego użytkowania.



1



2

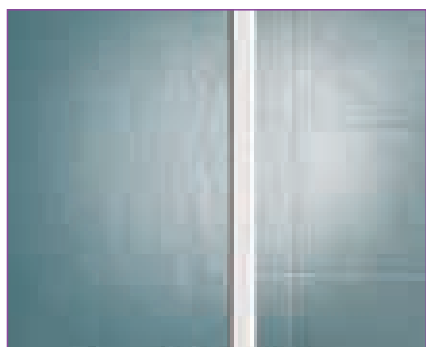


- 1 Rolka z funkcją wypinania ułatwia czyszczenie drzwi kabiny. Wystarczy nacisnąć przycisk na rolce.
- 2 Po odblokowaniu rolki drzwi można swobodnie odchyłać bez ryzyka uszkodzenia.

WYPEŁNIENIE WZORY WYPEŁNIEŃ W KABINACH MARKI AQUAFORM®

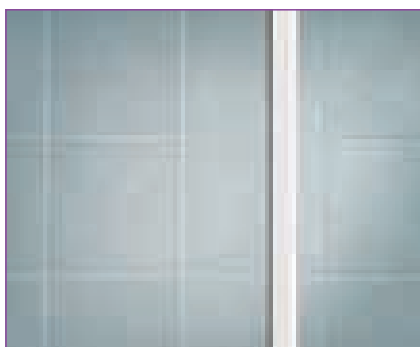
Kabiny prysznicowe

SZYBY POLISTYRENEWY

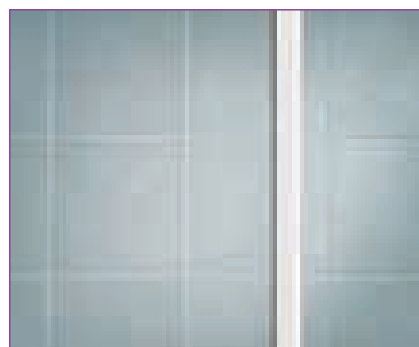


Szyba polistyrenowa ■

SZKŁO BEZPIECZNE PRZEJRZYSTE

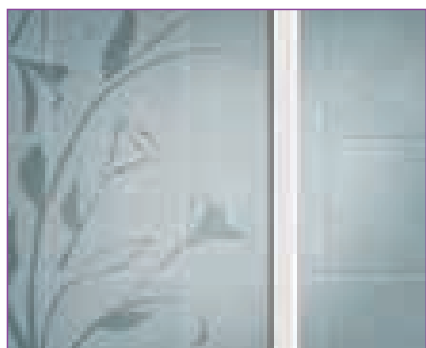


Bez powłoki DP active ■

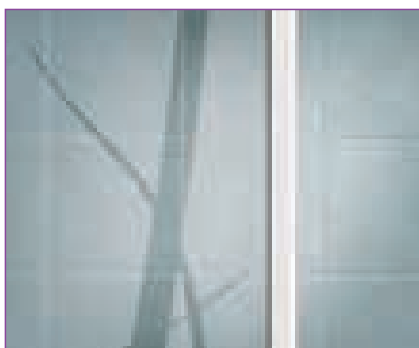


Z powłoką DP active ■

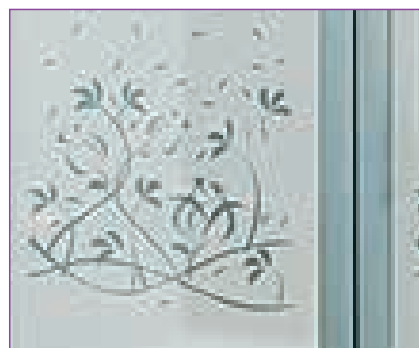
SZKŁO BEZPIECZNE Z NADRUKIEM



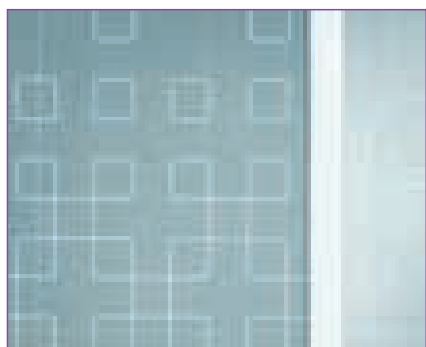
Kalia ■



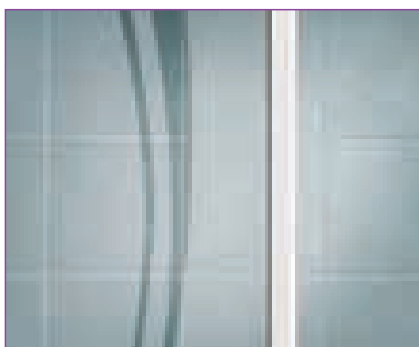
Grass ■



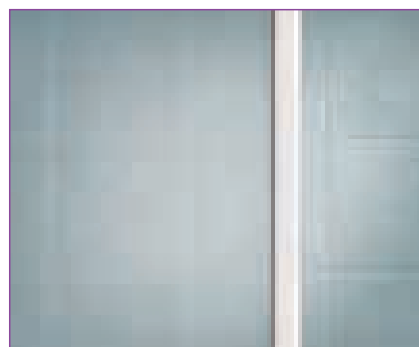
Róże ■



Siatka ■

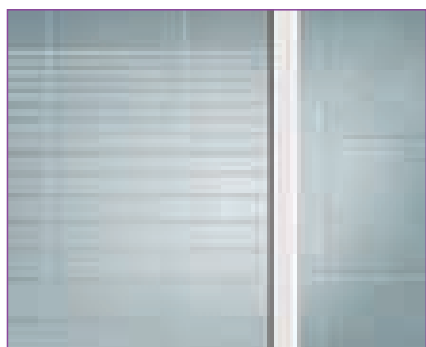


Swing ■

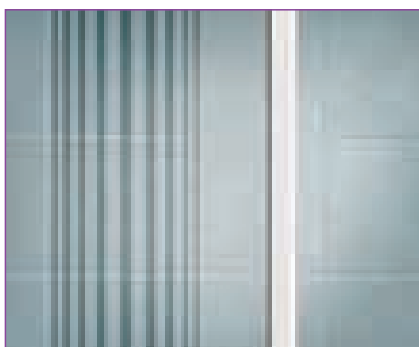


Len ■

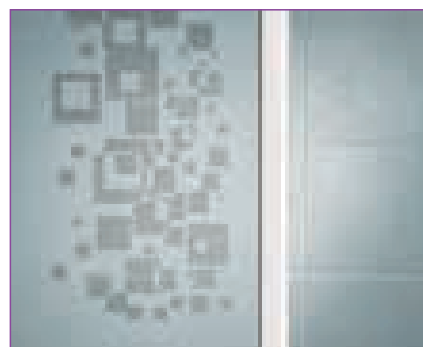
Kabiny prysznicowe



Paski ■

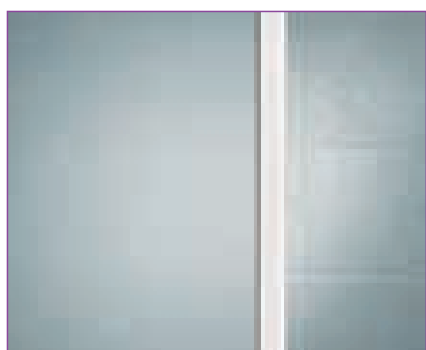


Simpla ■

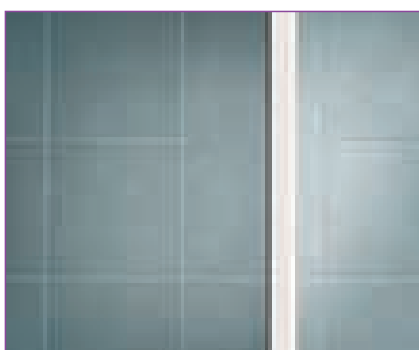


Stone ■

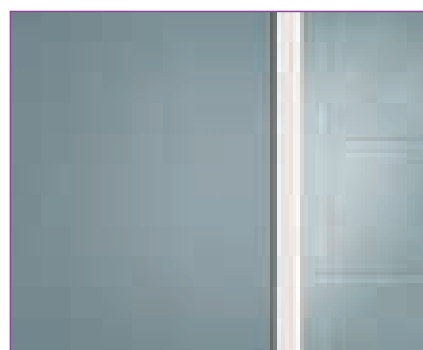
SZKŁO BEZPIECZNE STRUKTURALNE



Satinato ■

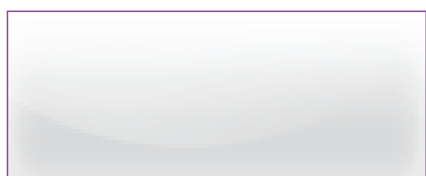


Grigio ■

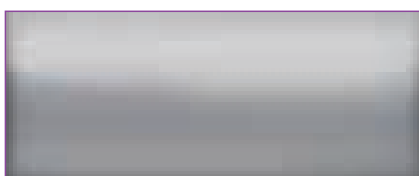


Crepi ■

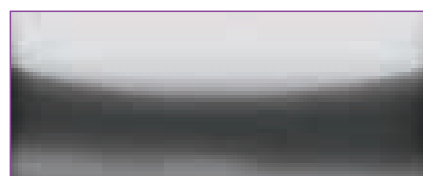
KOLORY PROFILI



Biały ■



Chrom mat ■



Chrom ■

WYPEŁNIENIE ZESTAWIENIE WYPEŁNIEŃ SZKLANYCH

Kabiny prysznicowe

| | Szyby polistyrenowe | Szko bezpieczne PRZEJRZYSTE | Szko bezpieczne KALIA | Szko bezpieczne GRIGIO | Szko bezpieczne SATINATO | Szko bezpieczne GRASS | Szko bezpieczne RÓŻE |
|---|---------------------|-----------------------------|-----------------------|------------------------|--------------------------|-----------------------|----------------------|
| zestaw walk-in SOLITARE | | ■ | | | | | |
| zestaw walk-in SOUL | | ■ | | | | | |
| drzwi wewnętrzne uchylne SILVA | | ■ | | | | | |
| drzwi wahadłowe SILVA | | ■ | | | | | |
| kabina półokrągła jednoskrzydłowa SOL DE LUXE | | ■ | | | | | |
| kabina półokrągła dwuskrzydłowa SOL DE LUXE | | ■ | | | | | |
| kabina narożna SOL DE LUXE | | ■ | | | | | |
| drzwi kabinowe uchylne ze ścianką SOL DE LUXE | | ■ | | | | | |
| ściana kabinowa SOL DE LUXE | | ■ | | | | | |
| drzwi wewnętrzne uchylne SOL DE LUXE | | ■ | | | | | |
| kabina półokrągła SALGADO | | ■ | ■ | | | | |
| kabina narożna SALGADO | | ■ | | | | | |
| drzwi kabiny trójściennej SALGADO | | ■ | | | | | |
| ścianka kabiny trójściennej SALGADO | | ■ | | | | | |
| drzwi lewe/prawe kabiny trójściennej SALGADO | | | ■ | | | | |
| drzwi kabinowe uchylne SALGADO | | ■ | | | | | |
| drzwi kabinowe lewe/prawe SALGADO | | | ■ | | | | |
| ściana kabinowa SALGADO | | ■ | | | | | |
| kabina półokrągła GLASS 5 | | ■ | | | | | |
| drzwi uchylne lewe/prawe GLASS 5 | | ■ | | | | | |
| ściana kabinowa GLASS 5 | | ■ | | | | | |
| drzwi wahadłowe GLASS 5 | | ■ | | | | | |
| kabina półokrągła LAZURO | | ■ | | ■ | ■ | | |
| kabina okrągła LAZURO | | ■ | | ■ | ■ | | |
| kabina narożna LAZURO | | ■ | | ■ | ■ | | |
| kabina półokrągła HAVANA | | ■ | | | | ■ | |
| kabina narożna okrągła NIRVANA | | | | | | | ■ |
| kabina narożna AURA | | | | | | | |
| drzwi uchylne ELBA | | | | | | | |
| ściana kabinowa ELBA | | | | | | | |
| drzwi trzyczęściowe przesuwne NIAGARA | | | | | | | |
| zestaw kabina+brodzik LAVA | | | | ■ | | | |
| podwójne drzwi wewnętrzne przesuwne SILHOUETTE | | ■ | | | | | |
| drzwi wewnętrzne harmonijkowe PROFILA | | ■ | | | | | |
| kabina półokrągła AFA | | | | ■ | | | |
| kabina półokrągła BORNEO | | | | | | | |
| kabina półokrągła jednoskrzydłowa PUENTA | | | | | | | |
| kabina półokrągła asymetryczna+brodzik ETNA | | | | ■ | | | |
| kabina narożna VARIABEL | ■ | | | | | | |
| kabina półokrągła NIGRA | | ■ | | | ■ | | |
| kabina narożna NIGRA | | ■ | | | | | |
| drzwi wewnętrzne NIGRA | | ■ | | | ■ | | |
| kabina asymetryczna SPACE | | | | ■ | | | |
| kabina półokrągła ASA | | | | | | | |

Kabiny prysznicowe

| Szkoło bezpieczne SIATKA | Szkoło bezpieczne CREPI | Szkoło bezpieczne PASKI | Szkoło bezpieczne LEN | Szkoło bezpieczne SWING | Szkoło bezpieczne SIMPLA | Szkoło bezpieczne STONE | |
|--------------------------|-------------------------|-------------------------|-----------------------|-------------------------|--------------------------|-------------------------|--|
| | | | | | | | SOLITARE zestaw walk-in |
| | | | | | | | SOUL zestaw walk-in |
| | | | | | | | SILVA drzwi wnękowe uchylne |
| | | | | | | | SILVA drzwi wahadłowe |
| | | | | | | | SOL DE LUXE kabina półokrągła jednoskrzydłowa |
| | | | | | | | SOL DE LUXE kabina półokrągła dwuskrzydłowa |
| | | | | | | | SOL DE LUXE kabina narożna |
| | | | | | | | SOL DE LUXE drzwi kabinowe uchylne ze ścianką |
| | | | | | | | SOL DE LUXE ściana kabinowa |
| | | | | | | | SOL DE LUXE drzwi wnękowe uchylne |
| | | | | | | | SALGADO kabina półokrągła |
| | | | | | | | SALGADO kabina narożna |
| | | | | | | | SALGADO drzwi kabiny trójściennej |
| | | | | | | | SALGADO ścianka kabiny trójściennej |
| | | | | | | | SALGADO drzwi lewe/prawe kabiny trójściennej |
| | | | | | | | SALGADO drzwi kabinowe uchylne |
| | | | | | | | SALGADO drzwi kabinowe lewe/prawe |
| | | | | | | | SALGADO ściana kabinowa |
| | | | | | | | GLASS 5 kabina półokrągła |
| | | | | | | | GLASS 5 drzwi uchylne lewe/prawe |
| | | | | | | | GLASS 5 ściana kabinowa |
| | | | | | | | GLASS 5 drzwi wahadłowe |
| | | | | | | | LAZURO kabina półokrągła |
| | | | | | | | LAZURO kabina okrągła |
| | | | | | | | LAZURO kabina narożna |
| | | | | | | | HAVANA kabina półokrągła |
| | | | | | | | NIRVANA kabina narożna okrągła |
| | | | | | | | AURA kabina narożna |
| | | | | | | | ELBA drzwi uchylne |
| | | | | | | | ELBA ściana kabinowa |
| | | | | | | | NIAGARA drzwi trzyczęściowe przesuwne |
| | | | | | | | LAVA zestaw kabina+brodzik |
| | | | | | | | SILHOUETTE podwójne drzwi wnękowe przesuwne |
| | | | | | | | PROFILA drzwi wnękowe harmonijkowe |
| | | | | | | | AFA kabina półokrągła |
| | | | | | | | BORNEO kabina półokrągła |
| | | | | | | | PUENTA kabina półokrągła jednoskrzydłowa |
| | | | | | | | ETNA kabina półokrągła asymetryczna+brodzik |
| | | | | | | | VARIABEL kabina narożna |
| | | | | | | | NIGRA kabina półokrągła |
| | | | | | | | NIGRA kabina narożna |
| | | | | | | | NIGRA drzwi wnękowe |
| | | | | | | | SPACE kabina asymetryczna |
| | | | | | | | ASA kabina półokrągła |

Kabiny prysznicowe

Szkoło bezpieczne

Szkoło bezpieczne czyli specjalnie hartowane, zastosowane w kabinach aquaform® charakteryzuje się wysokim stopniem bezpieczeństwa użytkowania. Wysoka jakość wykonania szkła została potwierdzona przez niezbędne certyfikaty i atesty oraz liczne badania i kontrole.



Listwa magnetyczna

Listwa magnetyczna stosowana w systemach zamykania drzwi sprawia, że kabiny aquaform® charakteryzują się wyjątkową szczelnością, a drzwi domykają się samoczynnie, bez użycia siły.



Uszczelki elastomerowe

Uszczelki elastomerowe są trwalsze niż tradycyjnie zastosowany silikon. Dzięki nim parawany aquaform® charakteryzują się wysokim wskaźnikiem szczelności i solidnością. Uszczelki elastomerowe nie kruszą się, nie zmieniają barwy i są odporne na trwałe zanieczyszczenia.



Powłoka DP active

Aquaform oferuje kabiny prysznicowe ze szkłem pokrytym powłoką DP active. DP active to zaawansowana technologicznie powłoka polimerowa, której zastosowanie powoduje wyrównanie powierzchni szkła (ograniczenie powstawania osadów) i efekt hydrofobiczny (powłoka niejako „odpycha” wodę). Więcej o DP active na str. 45.



Zawias podnoszący drzwi

Tego rodzaju zawias jest bardzo funkcjonalnym rozwiązaniem, które chroni uszczelkę oraz brodzik przed uszkodzeniem w czasie otwierania i zamykania kabiny. Zastosowanie tego zawiasu zwiększa dodatkowo szczelność kabiny.



Wypinane rolki łożyskowe

Zastosowanie tego rodzaju rolek sprawia, że drzwi otwierają się łatwo i bezgłośnie, a ich przesuwanie jest bardzo wygodne. Funkcja wypinania ma szczególne znaczenie dla utrzymania kabiny w czystości, gdyż możliwość odchylania rolek od dolnego profilu ułatwia mycie trudno dostępnych miejsc.



Podwójne wypinane rolki łożyskowe

W niektórych kabinach zastosowaliśmy podwójne rolki łożyskowe z funkcją wypinania, co gwarantuje najlepszą jakość, ułatwia czyszczenie kabiny i podwyższa standard użytkowania. Układ jezdny to jeden z najważniejszych aspektów technicznych w kabinach przesuwanych, który pozwala na długotrwałe, wygodne otwieranie drzwi kabin.



Kabiny prysznicowe



Profile komorowe

Profile komorowe o specjalnej konstrukcji sprawiają, że kabiny aquaform® są wytrzymałe i niezawodne. Wykonane z wysokiej jakości stopu aluminium profile są malowane proszkowo, polerowane chemicznie bądź pokryte wielowarstwową powłoką chromową, co gwarantuje niezmienną barwę.



Profil U

Profil U, w który wyposażone są kabiny aquaform® usprawnia montaż i pozwala na zamontowanie kabiny nawet przy nierównej ścianie. Profil U niweluje krzywizny i pozwala idealnie dopasować brzeg kabiny do ściany, co jest niezwykle ważne dla prawidłowego zamontowania kabiny.



Profil szybkiego montażu FIXPRO

Rewolucyjna technika montażu poprzez zastosowanie specjalnej technologii mocowania profilu – bez zbędnych śrub i wkrętów, szybko i wygodnie z pełną precyzją. Więcej o profilu szybkiego montażu czytaj na str. 44.

 **aquaform**
idealna łazienka

 **aquaform**

SOLITARE

KABINA ASYMETRYCZNA TYPU WALK-IN
BEZ BRODZIKA

Kabiny prysznicowe



SIMI - wanna prawa ■

SOLITARE bez brodzika - kabina lewa ■



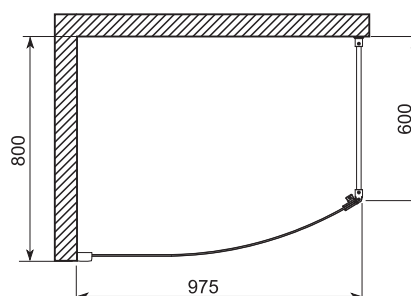
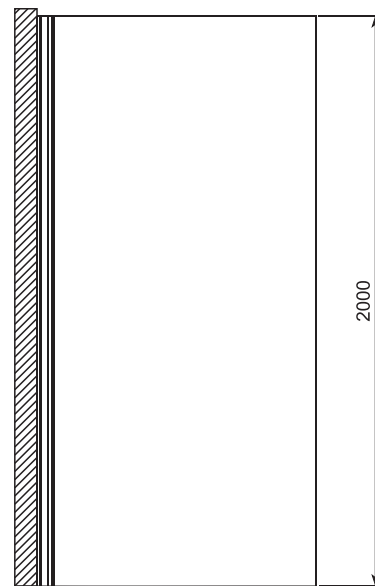
PROFIL FIXPRO



POWŁOKA DP active



SZKŁO
BEZPIECZNE



SOLITARE

Kabina asymetryczna typu walk-in
bez brodzika

| RK [mm] | W [mm] | ZRS [mm] | KOLOR | WYPEŁNIENIE |
|---------|--------|----------|-------|------------------|
| 800 | 2000 | 975÷980 | Chrom | Szko przejrzyste |

L/P NR KAT.

P 100-06084

L 100-06085

L - wersja lewa, P - wersja prawa, RK - rozmiar kabiny, W - wysokość kabiny, ZRS - zakres regulacji szerokości

SOLITARE ZESTAW SOLITARE: KABINA ASYMETRYCZNA Z BRODZIKIEM




Kabiny prysznicowe

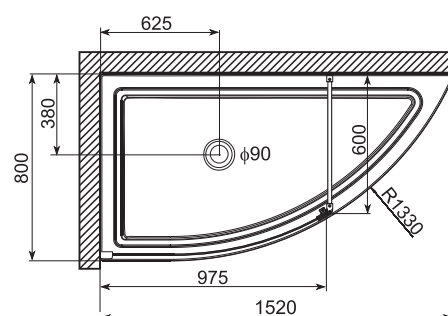
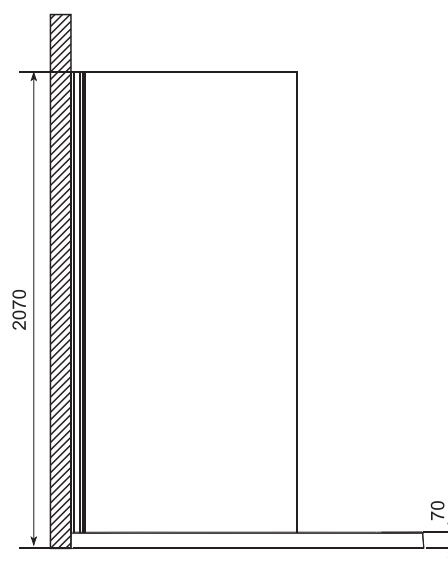


SOLITARE z brodzikiem brązowym - zestaw lewy



SOLITARE z brodzikiem białym - zestaw lewy

-  PROFIL FIXPRO
-  POWŁOKA DP active
-  SZKŁO BEZPIECZNE



| SOLITARE | RK [mm] | W [mm] | ZRS [mm] | KOLOR | WYPEŁNIENIE | L/P | NR KAT. |
|------------------------------------|---------|--------|----------|-------|-------------------|-----|-----------|
| Zestaw Solitare (brązowy brodzik) | 800 | 2070 | 975-980 | Chrom | Szkło przejrzyste | P | 105-15235 |
| | | | | | | L | 105-15236 |
| Zestaw Solitare (biały brodzik) | 800 | 2070 | 975-980 | Chrom | Szkło przejrzyste | P | 105-15237 |
| | | | | | | L | 105-15238 |

L - wersja lewa, P - wersja prawa, RK - rozmiar kabiny, W - wysokość kabiny, ZRS - zakres regulacji szerokości szyby

INFO +

- Grubość szkła 6mm
- Więcej o profilu FIXPRO na s. 44
- Więcej o powłoce DP active na s. 45

SOUL KABINA ASYMETRYCZNA WALK-IN W ZESTAWIE Z PROFILEM

Kabiny prysznicowe



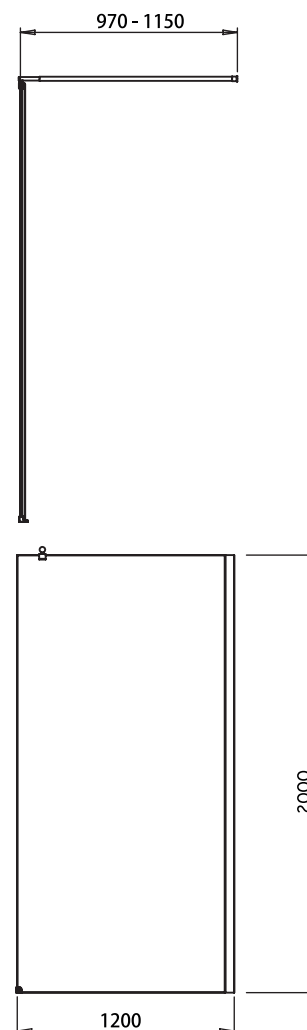
PROFIL FIXPRO



POWŁOKA DP active



SZKŁO
BEZPIECZNE



| SOUL | S [mm] | W [mm] | ZRS [mm] | KOLOR | WYPEŁNIENIE | L/P | NR KAT. |
|---|--------|--------|----------|-------|--------------------|-----|------------|
| Kabina asymetryczna walk-in w zestawie z profilem | 1200 | 2000 | 970+1150 | Chrom | Szkoło przejrzyste | - | 103-010101 |

L - wersja lewa, P - wersja prawa, S - szerokość kabiny, W - wysokość kabiny, ZRS - zakres regulacji stabilizatora

- Grubość szkła 6mm
- Więcej o profilu FIXPRO na s. 44
- Więcej o powłoce DP active na s. 45
- Kabinę można montować bez brodzika
- Kabina SOUL z profilem FIXPRO do mocowania w narożniku, posiada w zestawie 1 stabilizator

SOUL

KABINA ASYMETRYCZNA WALK-IN W ZESTAWIE Z DWOMA STABILIZATORAMI

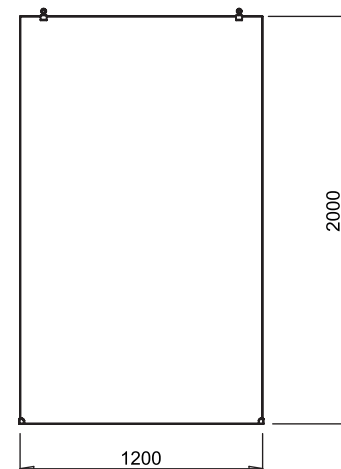
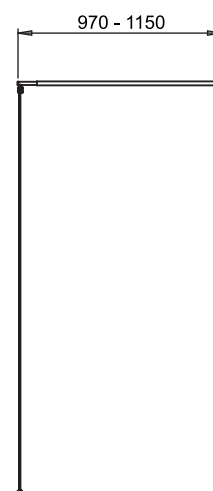
Kabiny prysznicowe



POWŁOKA DP active



SZKŁO BEZPIECZNE



| SOUL | S [mm] | W [mm] | ZRS [mm] | KOLOR | WYPEŁNIENIE | L/P | NR KAT. |
|---|--------|--------|----------|-------|-------------------|-----|------------|
| Kabina walk-in w zestawie z dwoma stabilizatorami | 1200 | 2000 | 970+1150 | Chrom | Szkle przejrzyste | - | 103-010001 |

L - wersja lewa, P - wersja prawa, S - szerokość kabiny, W - wysokość kabiny, ZRS - zakres regulacji stabilizatora

INFO +

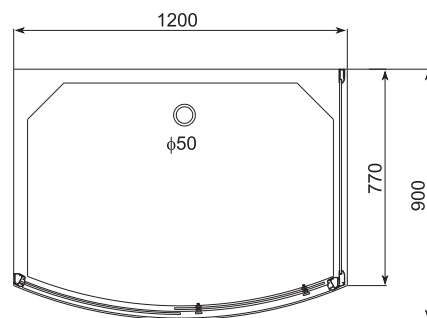
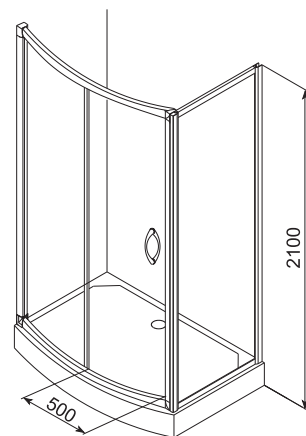
- Grubość szkła 6mm
- Więcej o powłoce DP active na s. 45
- Kabinę można montować bez brodzika.

LAVA ZESTAW LAVA: KABINA, BRODZIK I NÓŻKI

Kabiny prysznicowe



-  POWŁOKA DP active
-  SZKŁO BEZPIECZNE
-  WYPINANE ROLKI ŁOŻYSKOWANE PODWÓJNE
-  USZCZELKI ELASTOMEROWE
-  LISTWA MAGNETYCZNA
-  PROFILE KOMOROWE



| LAVA | RK [mm] | WZ [mm] | ZRS [mm] | KOLOR | WYPEŁNIENIE | L/P | NR KAT. |
|-------------|----------|---------|----------|-------|---------------|-----|-----------|
| Zestaw Lava | 900x1200 | 2100 | - | Chrom | Szkoło grigio | - | 105-06331 |

L - wersja lewa, P - wersja prawa, RK - rozmiar kabiny, WZ - wysokość zestawu, ZRS - zakres regulacji szerokości

- Grubość szkła 6mm
- Więcej o powłoce DP active na s. 45
- Kabina rozsuwana: góra i dół rolki łożyskowane
- Zestaw posiada brodzik w komplecie

ETNA

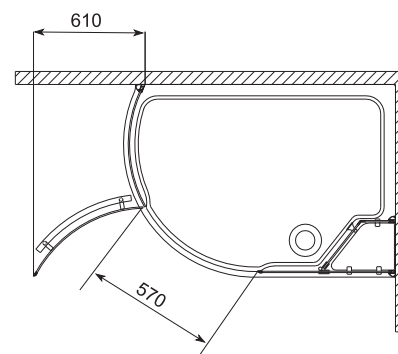
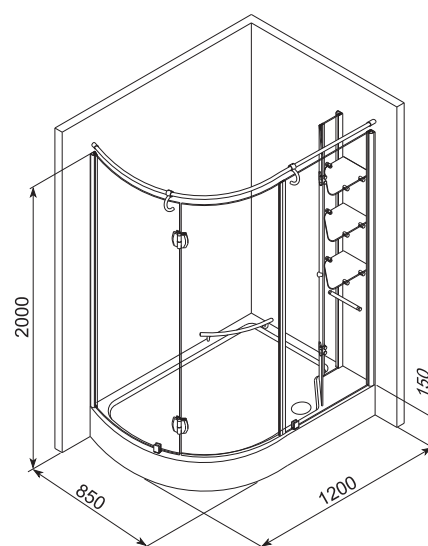
ZESTAW ETNA: PÓŁOKRĄGŁA KABINA ASYMETRYCZNA, BRODZIK, SYFON I STOJAK

Kabiny prysznicowe



ETNA - zestaw lewy ■

-  SZKŁO BEZPIECZNE
-  USZCZELKI ELASTOMEROWE
-  LISTWA MAGNETYCZNA
-  PROFILE KOMOROWE
-  PROFIL U



| ETNA | RK [mm] | W [mm] | ZRS [mm] | KOLOR | WYPEŁNIENIE | L/P | NR KAT. |
|-------------|----------|--------|----------|-------|---------------|-----|-----------|
| Zestaw Etna | 850x1200 | 2000 | - | Chrom | Szkoło grigio | P | 105-14098 |
| | 850x1200 | 2000 | - | Chrom | Szkoło grigio | L | 105-14099 |

L - wersja lewa, P - wersja prawa, RK - rozmiar kabiny, W - wysokość kabiny, ZRS - zakres regulacji szerokości

INFO +

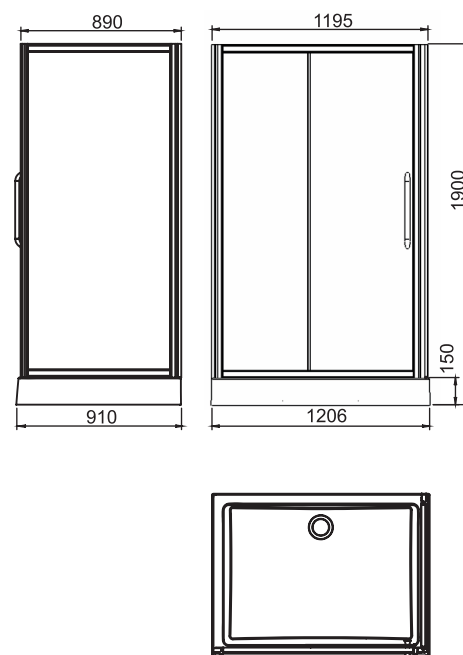
- Grubość szkła 6mm
- Do kabiny pasują brodziki z serii: ma własny brodzik w komplecie
- Wysokość zestawu z brodzikiem i górnym stabilizatorem wynosi 2085 mm

SPACE KABINA ASYMETRYCZNA

Kabiny prysznicowe



-  WYPINANE ROLKI
ŁOŻYSKOWANE PODWÓJNE
-  SZKŁO
BEZPIECZNE
-  LISTWA
MAGNETYCZNA
-  PROFILE
KOMOROWE
-  PROFIL U



| SPACE | RK [mm] | W [mm] | ZRS [mm] | KOLOR | WYPEŁNIENIE | L/P | NR KAT. |
|---------------------|----------|--------|----------|-------------|---------------|-----|------------|
| Kabina asymetryczna | 900x1200 | 1900 | - | Chrom optic | Szkoło grigio | - | 101-034113 |

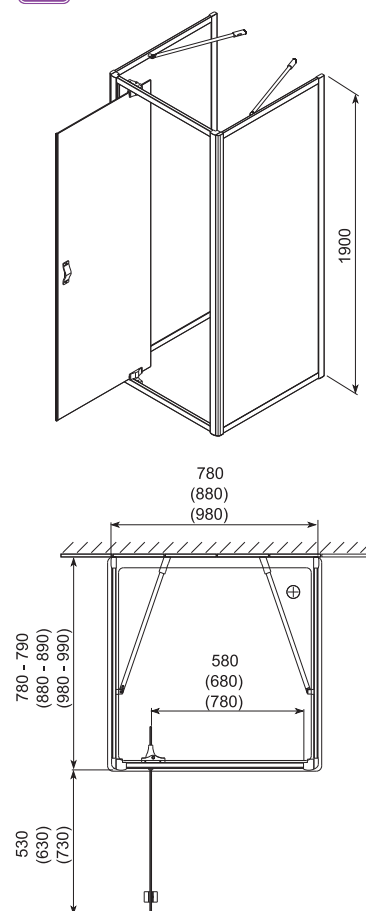
L - wersja lewa, P - wersja prawa, RK - rozmiar kabiny, W - wysokość kabiny, ZRS - zakres regulacji szerokości

SALGADO KABINA TRÓJŚCIENNA (DWIE ŚCIANKI+DRZWI)

Kabiny prysznicowe



-  **POWŁOKA DP active**
-  **SZKŁO BEZPIECZNE**
-  **LISTWA MAGNETYCZNA**
-  **PROFILE KOMOROWE**
-  **PROFIL U**



| SALGADO | RK [mm] | W [mm] | ZRS [mm] | KOLOR | WYPEŁNIENIE | L/P | NR KAT. |
|-----------------------------|----------------|---------------|-----------------|--------------|---------------------|------------|----------------|
| Drzwi kabiny trójściennej | 800 | 1900 | 780 | Chrom | Szkoło przejrzyste | - | 103-06087 |
| | | | | | Szkoło - wzór kalia | L | 103-06095 |
| | | | | | Szkoło - wzór kalia | P | 103-06015 |
| | 900 | 1900 | 880 | Chrom | Szkoło przejrzyste | - | 103-06088 |
| | | | | | Szkoło - wzór kalia | L | 103-06096 |
| | | | | | Szkoło - wzór kalia | P | 103-06016 |
| | 1000 | 1900 | 980 | Chrom | Szkoło przejrzyste | - | 103-06089 |
| | | | | | Szkoło - wzór kalia | L | 103-06097 |
| | | | | | Szkoło - wzór kalia | P | 103-06017 |
| Ścianka kabiny trójściennej | 800 | 1900 | 780+790 | Chrom | Szkoło przejrzyste | - | 103-06078 |
| | 900 | 1900 | 880+890 | Chrom | Szkoło przejrzyste | - | 103-06079 |
| | 1000 | 1900 | 980+990 | Chrom | Szkoło przejrzyste | - | 103-06080 |

L - wersja lewa, P - wersja prawa, RK - rozmiar kabiny, W - wysokość kabiny, ZRS - zakres regulacji szerokości

INFO +

- Drzwi kabiny trójściennej: grubość szkła 6mm
- Ściana kabinowa: grubość szkła 3mm
- Więcej o powłoce DP active na s. 45
- Aby zamontować kabinę trójściennej należy zakupić dwie ścianki i jedno drzwi do kabiny trójściennej. Drzwi do kabiny trójściennej Salgado mogą być montowane tylko jako jeden z elementów kabiny trójściennej.
- Do kabiny pasują brodziki z serii: VERSUS, DELTA, STANDARD

SALGADO KABINA PÓŁOKRĄGŁA

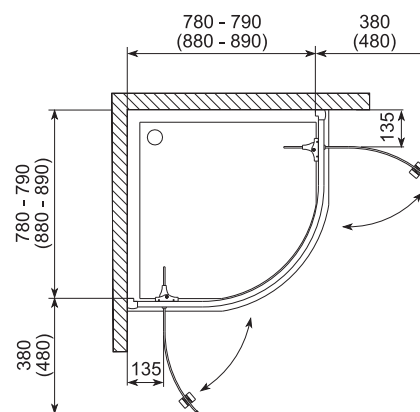
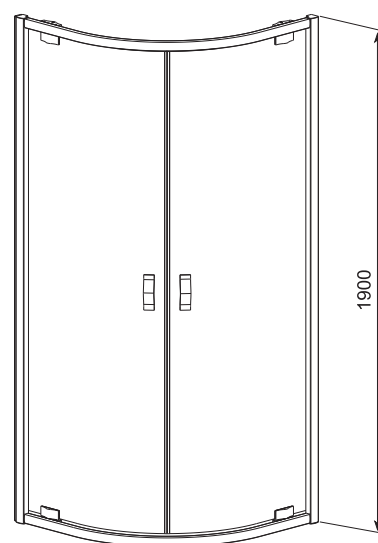
Kabiny prysznicowe



100-06071 ■

100-06090 ■

-  POWŁOKA DP active
-  SZKŁO BEZPIECZNE
-  LISTWA MAGNETYCZNA
-  PROFILE KOMOROWE
-  PROFIL U



| SALGADO | RK [mm] | W [mm] | ZRS [mm] | KOLOR | WYPEŁNIENIE | L/P | NR KAT. |
|-------------------|---------|--------|----------|-------|--------------------|-----|-----------|
| Kabina półokrągła | 800 | 1900 | 780+790 | Chrom | Szkle przejrzyste | - | 100-06070 |
| | | | | | Szkle - wzór kalia | - | 100-06091 |
| Kabina półokrągła | 900 | 1900 | 880+890 | Chrom | Szkle przejrzyste | - | 100-06071 |
| | | | | | Szkle - wzór kalia | - | 100-06090 |

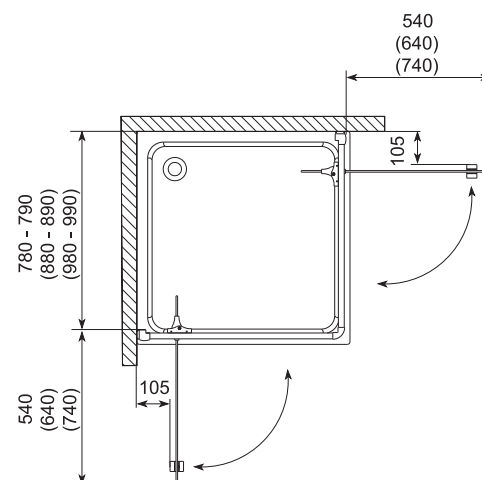
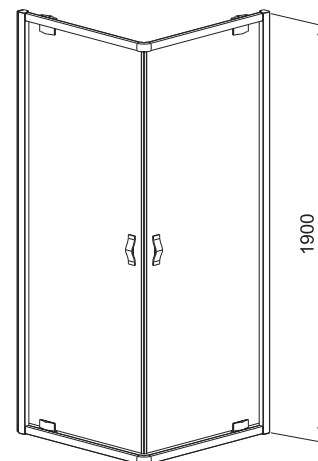
L - wersja lewa, P - wersja prawa, RK - rozmiar kabiny, W - wysokość kabiny, ZRS - zakres regulacji szerokości

SALGADO KABINA NAROŻNA

Kabiny prysznicowe



-  **POWŁOKA DP active**
-  **SZKŁO BEZPIECZNE**
-  **LISTWA MAGNETYCZNA**
-  **PROFILE KOMOROWE**
-  **PROFIL U**



| SALGADO | RK [mm] | W [mm] | ZRS [mm] | KOLOR | WYPEŁNIENIE | L/P | NR KAT. |
|----------------|---------|--------|----------|-------|------------------|-----|-----------|
| Kabina narożna | 800 | 1900 | 780÷790 | Chrom | Szko przejrzyste | - | 101-06072 |
| | 900 | 1900 | 880÷890 | Chrom | Szko przejrzyste | - | 101-06073 |
| | 1000 | 1900 | 980÷990 | Chrom | Szko przejrzyste | - | 101-06074 |

L - wersja lewa, P - wersja prawa, RK - rozmiar kabiny, W - wysokość kabiny, ZRS - zakres regulacji szerokości

INFO +

- Grubość szkła 6mm
- Więcej o powłoce DP active na s. 45
- Do kabiny pasują brodziki z serii: VERSUS, DELTA, STANDARD

SALGADO DRZWI UCHYLNE DO MONTAŻU WE WNĘCE LUB ZE ŚCIANKĄ

Kabiny prysznicowe



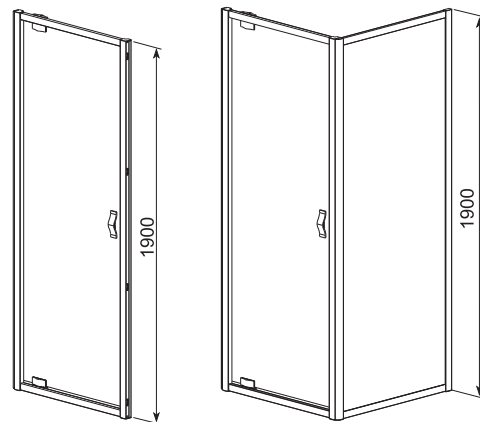
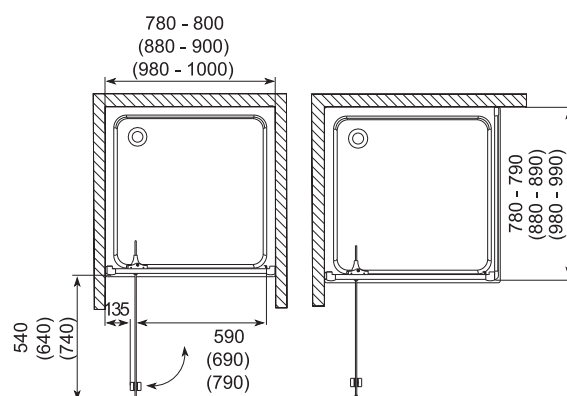
 POWŁOKA DP active

 SZKŁO BEZPIECZNE

 LISTWA MAGNETYCZNA

 PROFILE KOMOROWE

 PROFIL U



| SALGADO | RK [mm] | W [mm] | ZRS [mm] | KOLOR | WYPEŁNIENIE | L/P | NR KAT. | | | | |
|------------------------|---------|--------|----------|-------|---------------------|------|-----------|-------|--------------------|------|-----------|
| Drzwi kabinowe uchylne | 800 | 1900 | 780+800 | Chrom | Szkoło przejrzyste | - | 103-06075 | | | | |
| | | | | | Szkoło - wzór kalia | L | 103-06092 | | | | |
| | | | | | Szkoło - wzór kalia | P | 103-06012 | | | | |
| | 900 | 1900 | 880+900 | Chrom | Szkoło przejrzyste | - | 103-06076 | | | | |
| | | | | | Szkoło - wzór kalia | L | 103-06093 | | | | |
| | | | | | Szkoło - wzór kalia | P | 103-06013 | | | | |
| | 1000 | 1900 | 980+1000 | Chrom | Szkoło przejrzyste | - | 103-06077 | | | | |
| | | | | | Szkoło - wzór kalia | L | 103-06094 | | | | |
| | | | | | Szkoło - wzór kalia | P | 103-06014 | | | | |
| Ścianka kabinowa | 800 | 1900 | 780+790 | Chrom | Szkoło przejrzyste | - | 103-06078 | | | | |
| | | | | | 900 | 1900 | 880+890 | Chrom | Szkoło przejrzyste | - | 103-06079 |
| | | | | | | | | | 1000 | 1900 | 980+990 |

L - wersja lewa, P - wersja prawa, RK - rozmiar kabiny, W - wysokość kabiny, ZRS - zakres regulacji szerokości

- Drzwi kabinowe uchylne: grubość szkła 6mm
- Ściana kabinowa: grubość szkła 3mm
- Więcej o powłoce DP active na s. 45
- Konstrukcja umożliwia kombinację drzwi i ścianek o różnych rozmiarach w wariantach asymetrycznych.
- Do kabiny pasują brodziki z serii: VERSUS, DELTA, STANDARD

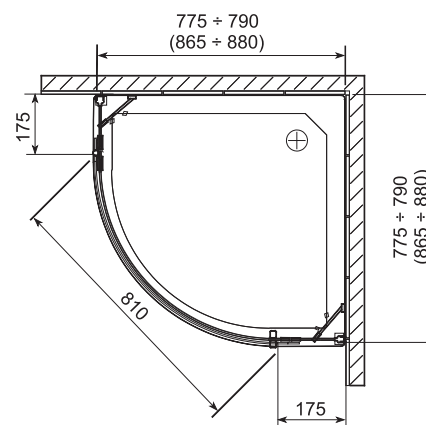
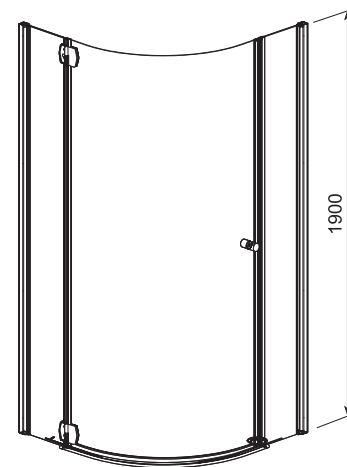
SOL DE LUXE KABINA PÓŁOKRĄGŁA JEDNOSKRZYDŁOWA

Kabiny prysznicowe



SOL DE LUXE jednoskrzydłowa - kabina prawa ■

-  POWŁOKA DP active
-  SZKŁO BEZPIECZNE
-  ZAWIAS PODNOSZĄCY DRZWI
-  USZCZELKI ELASTOMEROWE
-  LISTWA MAGNETYCZNA
-  PROFIL U



| SOL DE LUXE | RK [mm] | W [mm] | ZRS [mm] | KOLOR | WYPEŁNIENIE | L/P | NR KAT. |
|-----------------------------------|---------|--------|----------|-------|-------------------|-----|-----------|
| Kabina półokrągła jednoskrzydłowa | 800 | 1900 | 775+790 | Chrom | Szkle przejrzyste | P | 100-06043 |
| | | | | | | L | 100-06046 |
| | 900 | 1900 | 865+880 | Chrom | Szkle przejrzyste | P | 100-06044 |
| | | | | | | L | 100-06047 |

L - wersja lewa, P - wersja prawa, RK - rozmiar kabiny, W - wysokość kabiny, ZRS - zakres regulacji szerokości

INFO +

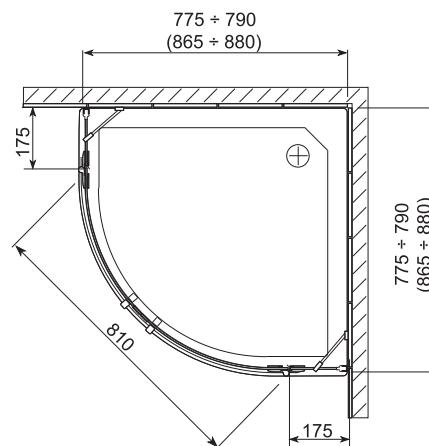
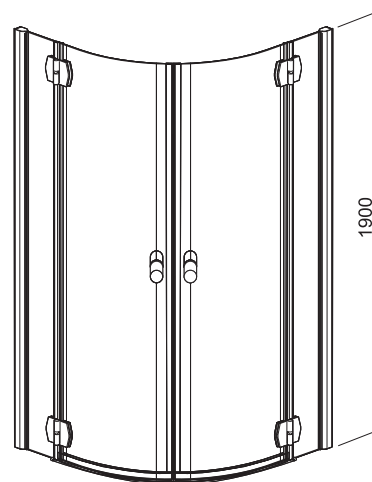
- Grubość szkła 6mm
- Więcej o powłoce DP active na s. 45
- Do kabiny pasują brodziki z serii: VERSUS, DELTA, STANDARD

SOL DE LUXE KABINA PÓŁOKRĄGŁA DWUSKRZYDŁOWA

Kabiny prysznicowe



-  POWŁOKA DP active
-  SZKŁO BEZPIECZNE
-  ZAWIAS PODNOSZĄCY DRZWI
-  USZCZELKI ELASTOMEROWE
-  LISTWA MAGNETYCZNA
-  PROFIL U



| SOL DE LUXE | RK [mm] | W [mm] | ZRS [mm] | KOLOR | WYPEŁNIENIE | L/P | NR KAT. |
|---------------------------------|---------|--------|----------|-------|--------------------|-----|-----------|
| Kabina półokrągła dwuskrzydłowa | 800 | 1900 | 775+790 | Chrom | Szkoło przejrzyste | - | 100-06040 |
| | 900 | 1900 | 865+880 | Chrom | Szkoło przejrzyste | - | 100-06041 |

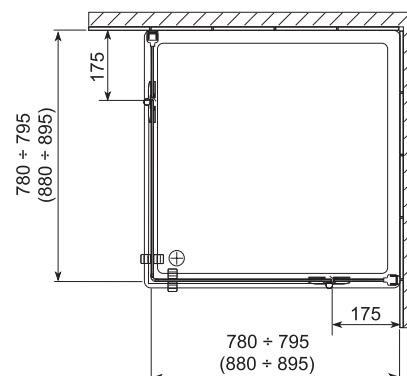
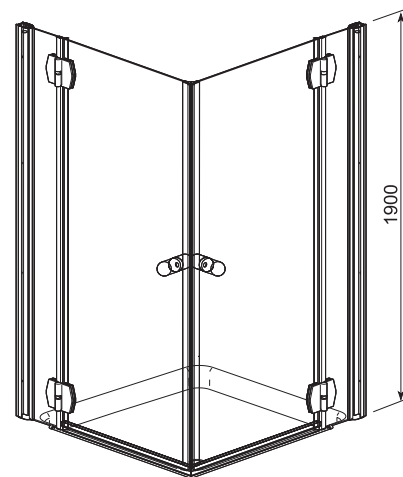
L - wersja lewa, P - wersja prawa, RK - rozmiar kabiny, W - wysokość kabiny, ZRS - zakres regulacji szerokości

SOL DE LUXE KABINA NAROŻNA

Kabiny prysznicowe



-  POWŁOKA DP active
-  SZKŁO BEZPIECZNE
-  ZAWIAS PODNOSZĄCY DRZWI
-  USZCZELKI ELASTOMEROWE
-  LISTWA MAGNETYCZNA
-  PROFIL U



| SOL DE LUXE | RK [mm] | W [mm] | ZRS [mm] | KOLOR | WYPEŁNIENIE | L/P | NR KAT. |
|----------------|---------|--------|----------|-------|------------------|-----|-----------|
| Kabina narożna | 800 | 1900 | 780+795 | Chrom | Szko przejrzyste | - | 101-06081 |
| | 900 | 1900 | 880+895 | Chrom | Szko przejrzyste | - | 101-06082 |

L - wersja lewa, P - wersja prawa, RK - rozmiar kabiny, W - wysokość kabiny, ZRS - zakres regulacji szerokości

INFO +

- Grubość szkła 6mm
- Więcej o powłoce DP active na s. 45
- Do kabiny pasują brodziki z serii: VERSUS, DELTA, STANDARD

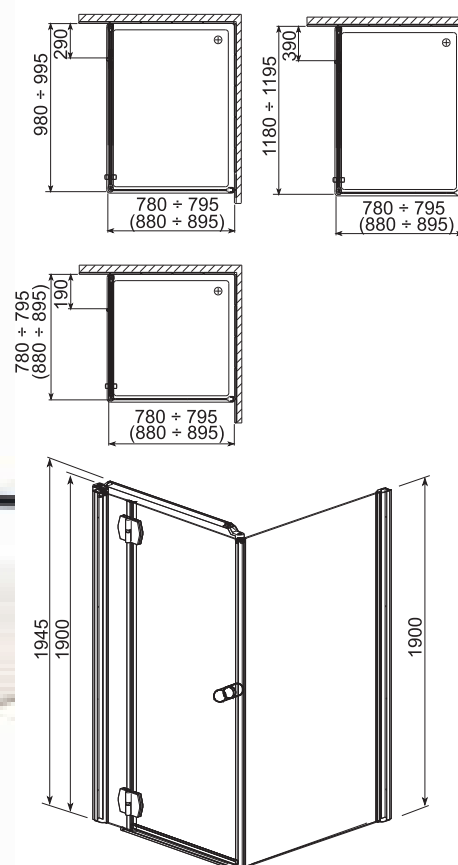
SOL DE LUXE DRZWI KABINOWE UCHYLNE DO MONTAŻU ZE ŚCIANKĄ

Kabiny prysznicowe



SOL DE LUXE - drzwi lewe + ścianka. Wariant asymetryczny 120x90 ■

-  POWŁOKA DP active
-  SZKŁO BEZPIECZNE
-  ZAWIAS PODNOSZĄCY DRZWI
-  USZCZELKI ELASTOMEROWE
-  LISTWA MAGNETYCZNA
-  PROFIL U



| SOL DE LUXE | RK [mm] | W [mm] | ZRS [mm] | KOLOR | WYPEŁNIENIE | L/P | NR KAT. |
|-----------------------------|---------|--------|-----------|-------|-------------------|-----|-----------|
| Drzwi do montażu ze ścianką | 800 | 1900 | 780+795 | Chrom | Szkló przejrzyste | P | 103-06049 |
| | | | | | | L | 103-06050 |
| | 900 | 1900 | 880+895 | Chrom | Szkló przejrzyste | P | 103-06051 |
| | | | | | | L | 103-06052 |
| | 1000 | 1900 | 980+995 | Chrom | Szkló przejrzyste | P | 103-06053 |
| | | | | | | L | 103-06054 |
| | 1200 | 1900 | 1180+1195 | Chrom | Szkló przejrzyste | P | 103-06055 |
| | | | | | | L | 103-06056 |
| Ścianka | 800 | 1900 | 780+795 | Chrom | Szkló przejrzyste | - | 103-06058 |
| | 900 | 1900 | 880+895 | Chrom | Szkló przejrzyste | - | 103-06059 |

L - wersja lewa, P - wersja prawa, RK - rozmiar kabiny, W - wysokość kabiny, ZRS - zakres regulacji szerokości

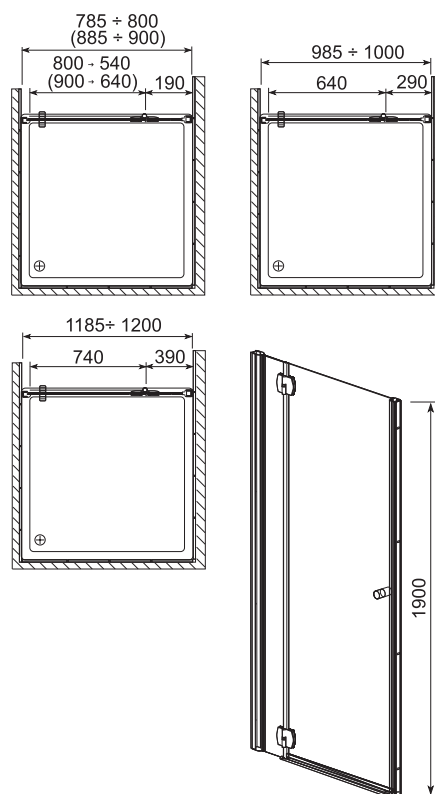
SOL DE LUXE DRZWI WNĘKOWE UCHYLNE

Kabiny prysznicowe



SOL DE LUXE - drzwi uchylne lewe ■

-  POWŁOKA DP active
-  SZKŁO BEZPIECZNE
-  ZAWIAS PODNOSZĄCY DRZWI
-  USZCZELKI ELASTOMEROWE
-  LISTWA MAGNETYCZNA
-  PROFIL U



| SOL DE LUXE | RK [mm] | W [mm] | ZRS [mm] | KOLOR | WYPEŁNIENIE | L/P | NR KAT. |
|--------------------------|---------|--------|-----------|-------|-------------------|-----|-----------|
| Drzwi wewnętrzne uchylne | 800 | 1900 | 780÷795 | Chrom | Szkło przejrzyste | P | 103-06061 |
| | | | | | | L | 103-06062 |
| | 900 | 1900 | 880÷895 | Chrom | Szkło przejrzyste | P | 103-06063 |
| | | | | | | L | 103-06064 |
| | 1000 | 1900 | 980÷995 | Chrom | Szkło przejrzyste | P | 103-06065 |
| | | | | | | L | 103-06066 |
| | 1200 | 1900 | 1180÷1195 | Chrom | Szkło przejrzyste | P | 103-06067 |
| | | | | | | L | 103-06068 |

L - wersja lewa, P - wersja prawa, RK - rozmiar kabiny, W - wysokość kabiny, ZRS - zakres regulacji szerokości

INFO +

- Grubość szkła 6mm
- Więcej o powłoce DP active na s. 45
- Istnieje możliwość poszerzenia zakresu regulacji poprzez zastosowanie profilu poszerzającego
Indeks: 310-20821; wysokość 1900mm, zakres regulacji szerokości 15-25mm, kolor chrom
- Do kabiny pasują brodziki z serii: VERSUS, DELTA, STANDARD

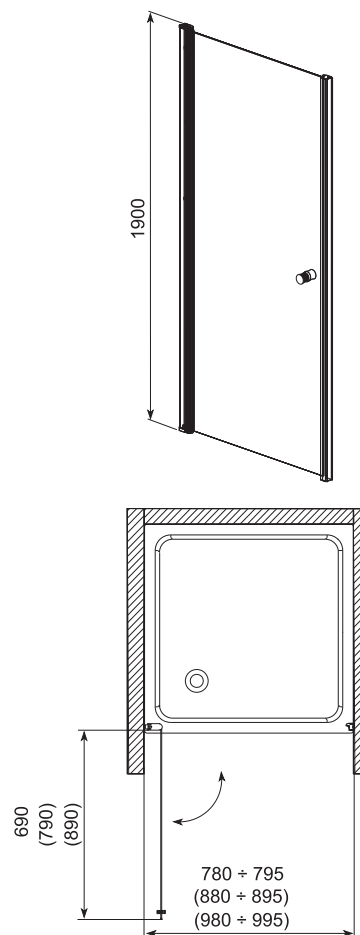
SILVA DRZWI WNĘKOWE UCHYLNE

Kabiny prysznicowe



SILVA - drzwi uchylne lewe ■

-  PROFIL U
-  PROFILE KOMOROWE
-  ZAWIAS PODNOSZĄCY DRZWI
-  POWŁOKA DP active
-  SZKŁO BEZPIECZNE



| SILVA | RK [mm] | W [mm] | ZRS [mm] | KOLOR | WYPEŁNIENIE | L/P | NR KAT. |
|--------------------------|---------|--------|----------|-------|-------------------|-----|-----------|
| Drzwi wewnętrzne uchylne | 800 | 1900 | 780+795 | Chrom | Szkló przejrzyste | P | 103-05555 |
| | | | | | | L | 103-05556 |
| | 900 | 1900 | 880+895 | Chrom | Szkló przejrzyste | P | 103-05557 |
| | | | | | | L | 103-05558 |
| | 1000 | 1900 | 980+995 | Chrom | Szkló przejrzyste | P | 103-05559 |
| | | | | | | L | 103-05560 |

L - wersja lewa, P - wersja prawa, RK - rozmiar kabiny, W - wysokość kabiny, ZRS - zakres regulacji szerokości

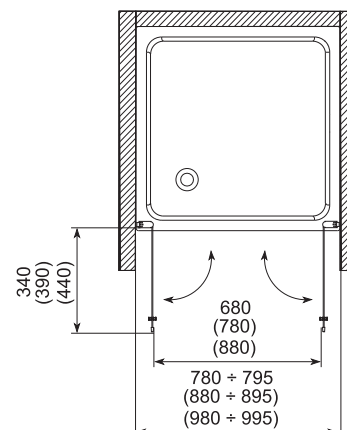
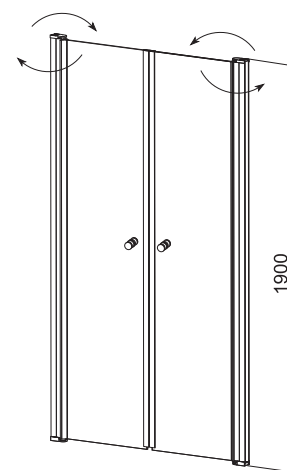
- Grubość szkła 6mm
- Więcej o powłóce DP active na s. 45
- Do kabiny pasują brodziki z serii: VERSUS, DELTA, STANDARD
- Istnieje możliwość poszerzenia zakresu regulacji poprzez zastosowanie profilu poszerzającego Indeks: 310-20821; wysokość 1900 mm, zakres regulacji szerokości: 15+25 mm, kolor: chrom

SILVA DRZWI WAHADŁOWE

Kabiny prysznicowe



-  **PROFIL U**
-  **PROFILE KOMOROWE**
-  **ZAWIAS PODNOSZĄCY DRZWI**
-  **POWŁOKA DP active**
-  **SZKŁO BEZPIECZNE**



| SILVA | RK [mm] | W [mm] | ZRS [mm] | KOLOR | WYPEŁNIENIE | L/P | NR KAT. |
|-----------------|---------|--------|----------|-------|-------------------|-----|-----------|
| Drzwi wahadłowe | 800 | 1900 | 780+795 | Chrom | Szkle przejrzyste | - | 103-05552 |
| | 900 | 1900 | 880+895 | Chrom | Szkle przejrzyste | - | 103-05553 |
| | 1000 | 1900 | 980+995 | Chrom | Szkle przejrzyste | - | 103-05554 |

L - wersja lewa, P - wersja prawa, RK - rozmiar kabiny, W - wysokość kabiny, ZRS - zakres regulacji szerokości

INFO +

- Grubość szkła 6mm
- Więcej o powłoce DP active na s. 45
- Do kabiny pasują brodziki z serii: VERSUS, DELTA, STANDARD
- Istnieje możliwość poszerzenia zakresu regulacji poprzez zastosowanie profilu poszerzającego Indeks: 310-20821; wysokość 1900 mm, zakres regulacji szerokości: 15+25 mm, kolor: chrom

PROFILA DRZWI HARMONIKOWE DO MONTAŻU WE WNĘCE

Kabiny prysznicowe



-  SZKŁO BEZPIECZNE
-  PROFILE KOMOROWE
-  PROFIL U
-  LISTWA MAGNETYCZNA

| PROFILA | RK [mm] | W [mm] | ZRS [mm] | KOLOR | WYPEŁNIENIE | L/P | NR KAT. |
|--|---------|--------|----------|-----------|------------------|-----|-----------|
| Drzwi harmonijkowe do montażu we wnęce | 800 | 1800 | 765÷795 | Chrom mat | Szko przejrzyste | - | 103-06412 |
| | 900 | 1800 | 865÷895 | Chrom mat | Szko przejrzyste | - | 103-06413 |

L - wersja lewa, P - wersja prawa, RK - rozmiar kabiny, W - wysokość kabiny, ZRS - zakres regulacji szerokości

SILHOUETTE

PODWÓJNE DRZWI PRZESUWANE
DO MONTAŻU WE WNĘCE

Kabiny prysznicowe



-  SZKŁO
BEZPIECZNE
-  LISTWA
MAGNETYCZNA
-  PROFILE
KOMOROWE
-  PROFIL U



PRODUKT PRZYSTOSOWANY
DLA
OSÓB NIEPEŁNOSPRAWNYCH

| SILHOUETTE | RK [mm] | W [mm] | ZRS [mm] | KOLOR | WYPEŁNIENIE | L/P | NR KAT. |
|------------------|----------|--------|-----------|-------|--------------------|-----|-----------|
| Drzwi przesuwane | 900x1200 | 2000 | 1400+2000 | Chrom | Szkoło przejrzyste | - | 103-06411 |

L - wersja lewa, P - wersja prawa, RK - rozmiar kabiny, W - wysokość kabiny, ZRS - zakres regulacji szerokości

INFO +

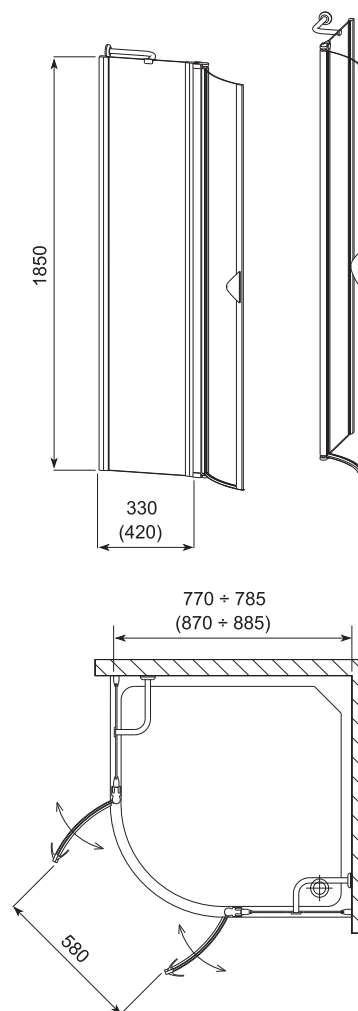
- Grubość szkła 6mm
- Drzwi indywidualnie produkowane pod wymiar w podanym zakresie.
- Światło wejścia w drzwiach Silhouette liczyć należy zawsze odejmując od całkowitej szerokości zewnętrznej drzwi 280 mm i dzieląc otrzymany rozmiar przez 2.
- Produkt dostępny na zamówienie. W celu złożenia zamówienia prosimy o kontakt z Działem Obsługi Klienta

GLASS 5 KABINA PÓŁOKRĄGŁA

Kabiny prysznicowe



-  POWŁOKA DP active
-  SZKŁO BEZPIECZNE
-  ZAWIAS PODNOSZĄCY DRZWI
-  LISTWA MAGNETYCZNA
-  PROFIL KOMOROWE
-  PROFIL U



| GLASS 5 | RK [mm] | W [mm] | ZRS [mm] | KOLOR | WYPEŁNIENIE | L/P | NR KAT. |
|-------------------|---------|--------|----------|-------|--------------------|-----|-----------|
| Kabina półokrągła | 800 | 1850 | 770÷785 | Chrom | Szkoło przejrzyste | - | 100-06360 |
| | 900 | 1850 | 870÷885 | Chrom | Szkoło przejrzyste | - | 100-06363 |

L - wersja lewa, P - wersja prawa, RK - rozmiar kabiny, W - wysokość kabiny, ZRS - zakres regulacji szerokości

GLASS 5 DRZWI UCHYLNE DO MONTAŻU WE WNĘCE LUB ZE ŚCIANKĄ

Kabiny prysznicowe

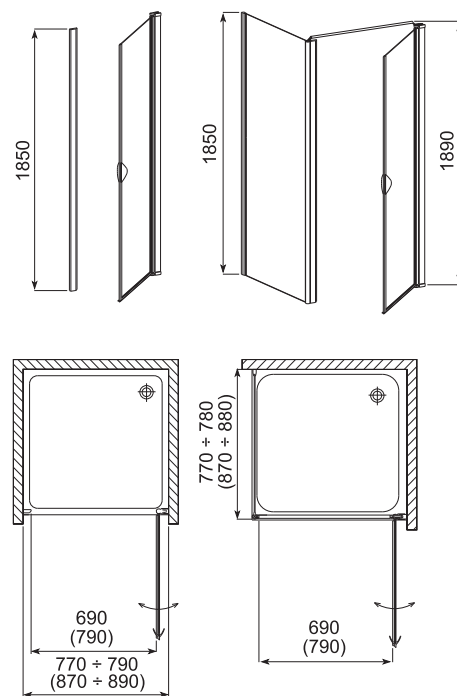


GLASS 5 - drzwi prawe ■



■ GLASS 5 drzwi prawe+ ścianka

-  POWŁOKA DP active
-  SZKŁO BEZPIECZNE
-  ZAWIAS PODNOSZĄCY DRZWI
-  LISTWA MAGNETYCZNA
-  PROFIL KOMOROWE
-  PROFIL U



| GLASS 5 | RK [mm] | W [mm] | ZRS [mm] | KOLOR | WYPEŁNIENIE | L/P | NR KAT. |
|-----------------|---------|--------|----------|-------|------------------|-----|-----------|
| Drzwi uchylne | 800 | 1850 | 770÷790 | Chrom | Szko przejrzyste | P | 103-06369 |
| | 900 | 1850 | 870÷890 | Chrom | Szko przejrzyste | L | 103-06367 |
| Ściana kabinowa | 800 | 1850 | 770÷780 | Chrom | Szko przejrzyste | - | 103-06379 |
| | 900 | 1850 | 870÷880 | Chrom | Szko przejrzyste | - | 103-06383 |

L - wersja lewa, P - wersja prawa, RK - rozmiar kabiny, W - wysokość kabiny, ZRS - zakres regulacji szerokości

INFO +

- Grubość szkła 5mm
- Więcej o powłoce DP active na s. 45
- Istnieje możliwość poszerzenia drzwi wnękowych o 4 cm poprzez zastosowanie profilu poszerzającego z zachowaniem zakresu regulacji na profilach przyściennych.
- Profil rozszerzający indeks: 310-23464C; wysokość 1850 mm
- Do kabiny pasują brodziki z serii: VERSUS, DELTA, STANDARD

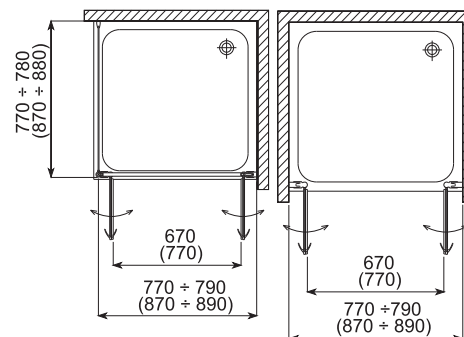
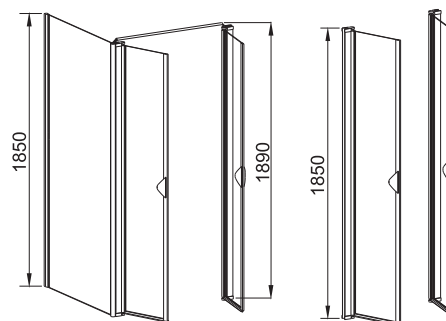
GLASS 5 DRZWI WAHADŁOWE DO MONTAŻU WE WNĘCE LUB ZE ŚCIANKĄ

Kabiny prysznicowe



■ GLASS 5 drzwi + ścianka

-  POWŁOKA DP active
-  SZKŁO BEZPIECZNE
-  ZAWIAS PODNOSZĄCY DRZWI
-  LISTWA MAGNETYCZNA
-  PROFILE KOMOROWE
-  PROFIL U



| GLASS 5 | RK [mm] | W [mm] | ZRS [mm] | KOLOR | WYPEŁNIENIE | L/P | NR KAT. |
|-----------------|---------|--------|----------|-------|------------------|-----|-----------|
| Drzwi wahadłowe | 800 | 1850 | 770+790 | Chrom | Szko przejrzyste | - | 103-06355 |
| | 900 | 1850 | 870+890 | Chrom | Szko przejrzyste | - | 103-06357 |
| Ściana kabinowa | 800 | 1850 | 770+780 | Chrom | Szko przejrzyste | - | 103-06379 |
| | 900 | 1850 | 870+880 | Chrom | Szko przejrzyste | - | 103-06383 |

L - wersja lewa, P - wersja prawa, RK - rozmiar kabiny, W - wysokość kabiny, ZRS - zakres regulacji szerokości

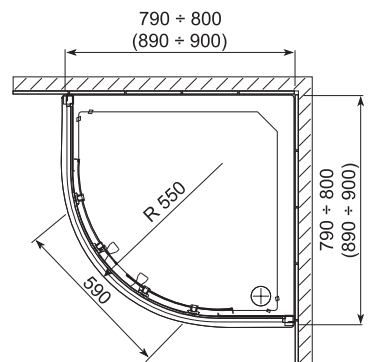
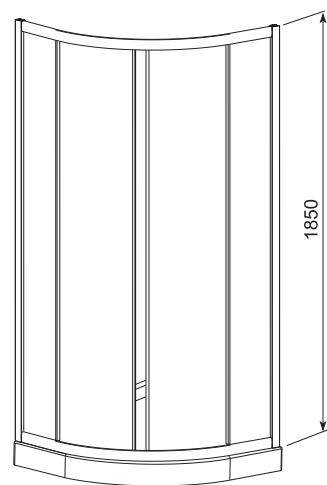
- Grubość szkła 5mm
- Więcej o powłoce DP active na s. 45
- Istnieje możliwość poszerzenia drzwi wnekowych o 4 cm poprzez zastosowanie profilu poszerzającego z zachowaniem zakresu regulacji na profilach przyściennych
- Profil rozszerzający indeks: 310-23464C; wysokość 1850 mm
- Drzwi otwierają się również do wnętrza kabiny
- Do kabiny pasują brodziki z serii: VERSUS, DELTA, STANDARD

LAZURO KABINA PÓŁOKRĄGŁA

Kabiny prysznicowe



-  **POWŁOKA DP active**
-  **SZKŁO BEZPIECZNE**
-  **WYPINANE ROLKI ŁOŻYSKOWANE PODWÓJNE**
-  **PROFILE KOMOROWE**
-  **LISTWA MAGNETYCZNA**
-  **PROFIL U**



| LAZURO | RK [mm] | W [mm] | ZRS [mm] | KOLOR | WYPEŁNIENIE | L/P | NR KAT. |
|-------------------|---------|--------|----------|-------|------------------|-----|-----------|
| Kabina półokrągła | 800 | 1850 | 790+800 | Chrom | Szko przejrzyste | - | 100-06564 |
| | | | | | Szko grigio | - | 100-06581 |
| | | | | | Szko satinato | - | 100-06586 |
| | 900 | 1850 | 890+900 | Chrom | Szko przejrzyste | - | 100-06565 |
| | | | | | Szko grigio | - | 100-06582 |
| | | | | | Szko satinato | - | 100-06587 |

L - wersja lewa, P - wersja prawa, RK - rozmiar kabiny, W - wysokość kabiny, ZRS - zakres regulacji szerokości

INFO +

- Grubość szkła 5/4mm
- Więcej o powłoce DP active na s. 45
- Do kabiny pasują brodziki z serii: PLUS 550

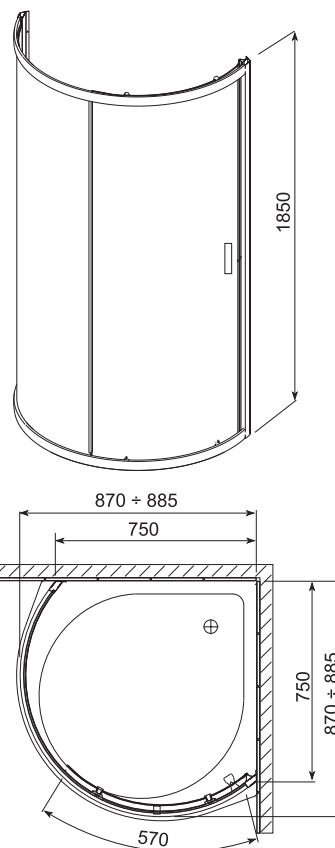
LAZURO

KABINA OKRĄGŁA JEDNODRZWIOWA DWUSZYBOWA

Kabiny prysznicowe



-  POWŁOKA DP active
-  SZKŁO BEZPIECZNE
-  WYPINANE ROLKI ŁOŻYSKOWANE PODWÓJNE
-  PROFILE KOMOROWE
-  LISTWA MAGNETYCZNA
-  PROFIL U



| LAZURO | RK [mm] | W [mm] | ZRS [mm] | KOLOR | WYPEŁNIENIE | L/P | NR KAT. |
|----------------|---------|--------|----------|-------|--------------------|-----|-----------|
| Kabina okrągła | 900 | 1850 | 870+885 | Chrom | Szkoło przejrzyste | - | 107-06567 |
| | | | | | Szkoło grigio | - | 107-06583 |
| | | | | | Szkoło satinato | - | 107-06590 |

L - wersja lewa, P - wersja prawa, RK - rozmiar kabiny, W - wysokość kabiny, ZRS - zakres regulacji szerokości

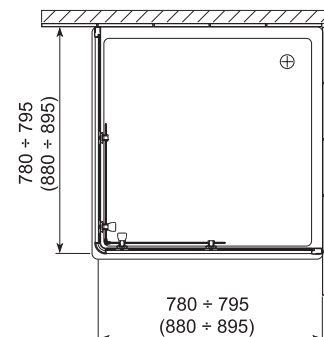
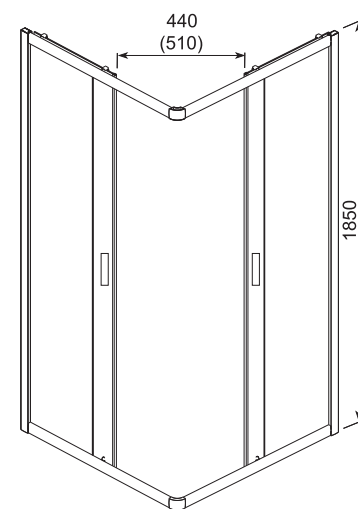
- Grubość szkła 5/4mm
- Więcej o powłoce DP active na s. 45
- Kabina uniwersalna – może być zamykana w prawą bądź lewą stronę, w zależności od sposobu montażu.
- Do kabiny pasują brodziki z serii: RONDO

LAZURO KABINA NAROŻNA

Kabiny prysznicowe



-  **POWŁOKA DP active**
-  **SZKŁO BEZPIECZNE**
-  **WYPINANE ROLKI ŁOŻYSKOWANE PODWÓJNE**
-  **PROFILE KOMOROWE**
-  **LISTWA MAGNETYCZNA**
-  **PROFIL U**



| LAZURO | RK [mm] | W [mm] | ZRS [mm] | KOLOR | WYPEŁNIENIE | L/P | NR KAT. |
|----------------|---------|--------|----------|-------|-------------------|-----|-----------|
| Kabina narożna | 800 | 1850 | 780÷795 | Chrom | Szkló przejrzyste | - | 101-06568 |
| | | | | | Szkló grigio | - | 101-06584 |
| | | | | | Szkló satinato | - | 101-06588 |
| | 900 | 1850 | 880÷895 | Chrom | Szkló przejrzyste | - | 101-06569 |
| | | | | | Szkló grigio | - | 101-06585 |
| | | | | | Szkló satinato | - | 101-06589 |

L - wersja lewa, P - wersja prawa, RK - rozmiar kabiny, W - wysokość kabiny, ZRS - zakres regulacji szerokości

INFO +

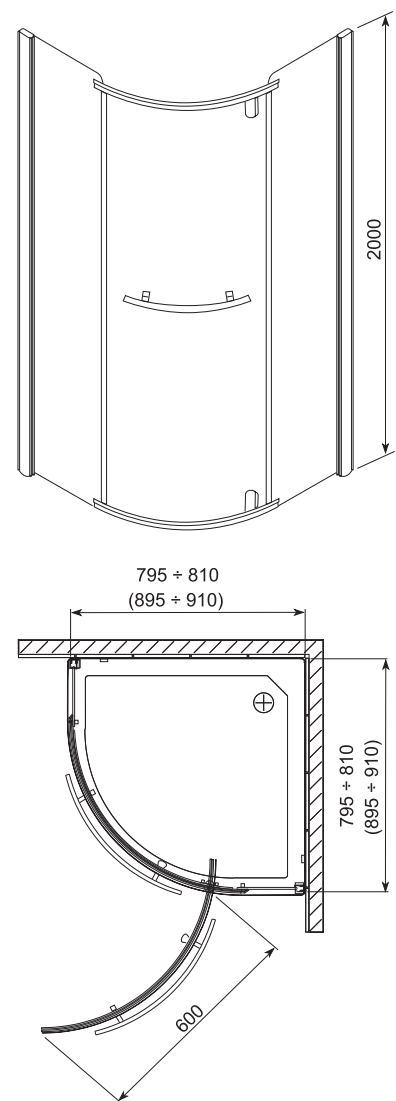
- Grubość szkła 5/4mm
- Więcej o powłoce DP active na s. 45
- Do kabiny pasują brodziki z serii: VERSUS, DELTA, STANDARD

PUENTA SWING PÓŁOKRĄGŁA KABINA PRYSZNICOWA

Kabiny prysznicowe



-  **SZKŁO BEZPIECZNE**
-  **USZCZELKI ELASTOMEROWE**
-  **LISTWA MAGNETYCZNA**
-  **PROFILE KOMOROWE**
-  **PROFIL U**



| PUENTA SWING | RK [mm] | W [mm] | ZRS [mm] | KOLOR | WYPEŁNIENIE | L/P | NR KAT. |
|-------------------------------|---------|--------|----------|-------|---------------------|-----|-----------|
| Półokrągła kabina prysznicowa | 800 | 2000 | 795+810 | Chrom | Szkoło - wzór swing | - | 100-06325 |
| | 900 | 2000 | 895+910 | Chrom | Szkoło - wzór swing | - | 100-06326 |

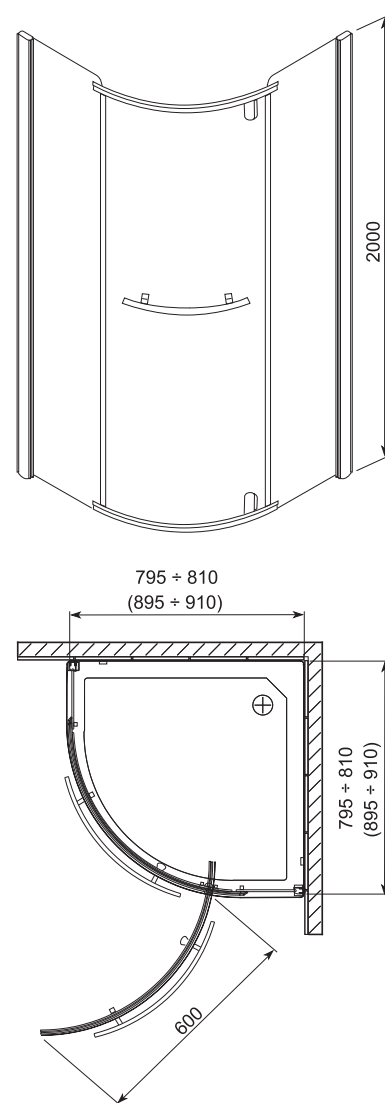
L - wersja lewa, P - wersja prawa, RK - rozmiar kabiny, W - wysokość kabiny, ZRS - zakres regulacji szerokości

PUENTA SIMPLA PÓŁOKRĄGŁA KABINA PRYSZNICOWA

Kabiny prysznicowe



-  SZKŁO BEZPIECZNE
-  USZCZELKI ELASTOMEROWE
-  LISTWA MAGNETYCZNA
-  PROFILE KOMOROWE
-  PROFIL U



| PUENTA SIMPLA | RK [mm] | W [mm] | ZRS [mm] | KOLOR | WYPEŁNIENIE | L/P | NR KAT. |
|-------------------------------|---------|--------|----------|-------|---------------------|-----|-----------|
| Półokrągła kabina prysznicowa | 800 | 2000 | 795+810 | Chrom | Szkle - wzór simpla | - | 100-06591 |
| | 900 | 2000 | 895+910 | Chrom | Szkle - wzór simpla | - | 100-06592 |

L - wersja lewa, P - wersja prawa, RK - rozmiar kabiny, W - wysokość kabiny, ZRS - zakres regulacji szerokości

INFO +

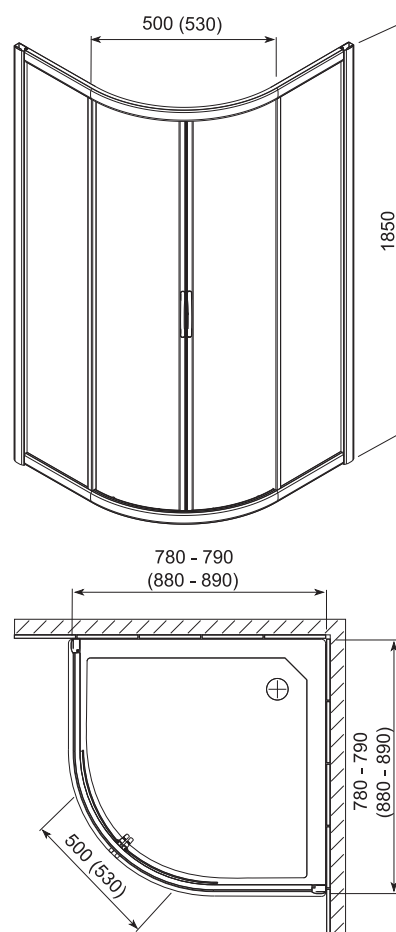
- Grubość szkła 6mm
- Do kabiny pasują brodziki z serii: PLUS 550

HAVANA KABINA PÓŁOKRĄGŁA

Kabiny prysznicowe



-  **SZKŁO BEZPIECZNE**
-  **WYPINANE ROLKI ŁOŻYSKOWANE**
-  **LISTWA MAGNETYCZNA**
-  **PROFILE KOMOROWE**
-  **PROFIL U**



| HAVANA | RK [mm] | W [mm] | ZRS [mm] | KOLOR | WYPEŁNIENIE | L/P | NR KAT. |
|-------------------|---------|--------|----------|---------------------|---------------------|-----------|-----------|
| Kabina półokrągła | 800 | 1850 | 780÷790 | Chrom | Szkoło przejrzyste | - | 100-06120 |
| | | | | | Szkoło - wzór grass | - | 100-06122 |
| | 900 | 1850 | 880÷890 | Chrom | Szkoło przejrzyste | - | 100-06121 |
| | | | | | Szkoło - wzór grass | - | 100-06123 |
| | Biały | 800 | 1850 | 780÷790 | Szkoło przejrzyste | - | 100-06124 |
| | | | | | Szkoło - wzór grass | - | 100-06126 |
| Biały | 900 | 1850 | 880÷890 | Szkoło przejrzyste | - | 100-06125 | |
| | | | | Szkoło - wzór grass | - | 100-06127 | |

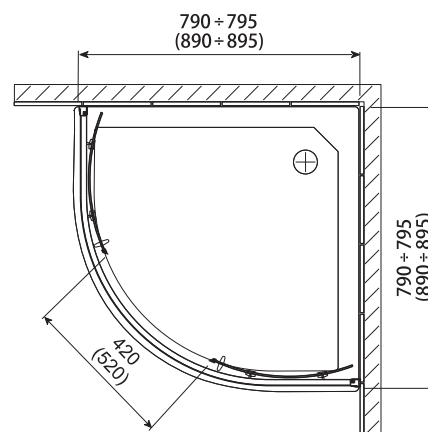
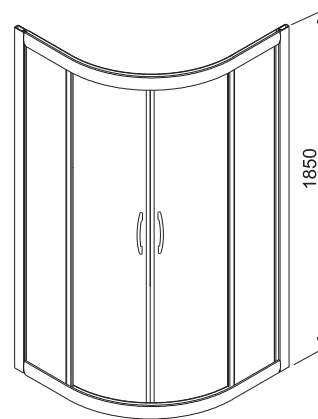
L - wersja lewa, P - wersja prawa, RK - rozmiar kabiny, W - wysokość kabiny, ZRS - zakres regulacji szerokości

ASA KABINA PÓŁOKRĄGŁA

Kabiny prysznicowe



-  SZKŁO BEZPIECZNE
-  WYPINANE ROLKI ŁOŻYSKOWANE
-  USZCZELKI ELASTOMEROWE
-  LISTWA MAGNETYCZNA
-  PROFILE KOMOROWE
-  PROFIL U



| ASA | RK [mm] | W [mm] | ZRS [mm] | KOLOR | WYPEŁNIENIE | L/P | NR KAT. |
|-------------------|---------|--------|----------|-------|--------------------|-----|-----------|
| Kabina półokrągła | 800 | 1850 | 790+795 | Chrom | Szkle - wzór stone | - | 100-06595 |
| | 900 | 1850 | 890+895 | Chrom | Szkle - wzór stone | - | 100-06596 |

L - wersja lewa, P - wersja prawa, RK - rozmiar kabiny, W - wysokość kabiny, ZRS - zakres regulacji szerokości

INFO +

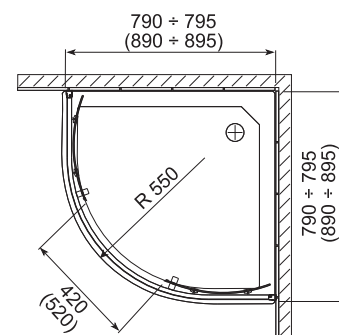
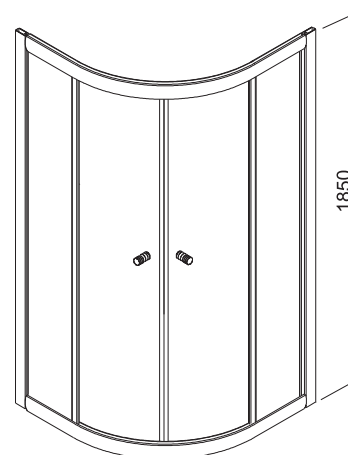
- Grubość szkła 5mm
- Do kabiny pasują brodziki z serii: PLUS 550

AFA PÓŁOKRĄGŁA KABINA PRYSZNICOWA

Kabiny prysznicowe



-  SZKŁO BEZPIECZNE
-  WYPINANE ROLKI ŁOŻYSKOWANE
-  USZCZELKI ELASTOMEROWE
-  LISTWA MAGNETYCZNA
-  PROFILE KOMOROWE
-  PROFIL U



| AFA | RK [mm] | W [mm] | ZRS [mm] | KOLOR | WYPEŁNIENIE | L/P | NR KAT. |
|-----------------------|---------|--------|----------|-------|---------------|-----|-----------|
| Kabina prysznicowa 80 | 800 | 1850 | 790÷795 | Chrom | Szkleo grigio | - | 100-06320 |
| Kabina prysznicowa 90 | 900 | 1850 | 890÷895 | Chrom | Szkleo grigio | - | 100-06319 |

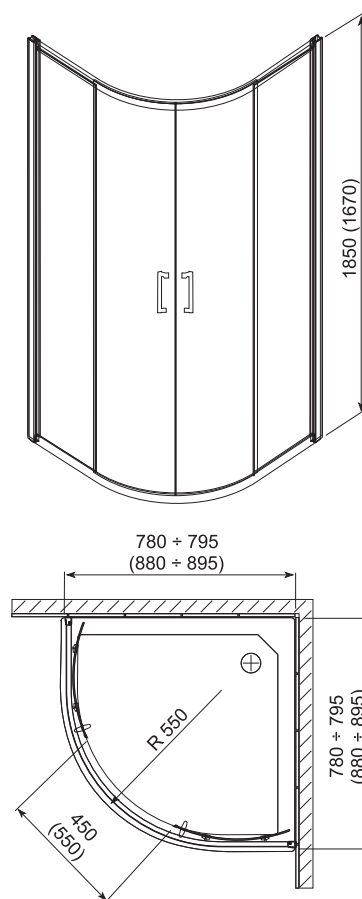
L - wersja lewa, P - wersja prawa, RK - rozmiar kabiny, W - wysokość kabiny, ZRS - zakres regulacji szerokości

BORNEO PÓŁOKRĄGŁA KABINA PRYSZNICOWA

Kabiny prysznicowe



-  SZKŁO BEZPIECZNE
-  WYPINANE ROLKI ŁOŻYSKOWANE
-  USZCZELKI ELASTOMEROWE
-  LISTWA MAGNETYCZNA
-  PROFIL KOMOROWE
-  PROFIL U



| BORNEO | RK [mm] | W [mm] | ZRS [mm] | KOLOR | WYPEŁNIENIE | L/P | NR KAT. |
|-------------------------------|---------|--------|----------|-------|-------------|-----|-----------|
| Półokrągła kabina prysznicowa | 800 | 1670 | 780+795 | Chrom | Szkle len | - | 100-06233 |
| | 900 | 1670 | 890+895 | Chrom | Szkle len | - | 100-06234 |
| | 800 | 1850 | 780+795 | Chrom | Szkle len | - | 100-06231 |
| | 900 | 1850 | 890+895 | Chrom | Szkle len | - | 100-06232 |

L - wersja lewa, P - wersja prawa, RK - rozmiar kabiny, W - wysokość kabiny, ZRS - zakres regulacji szerokości

INFO +

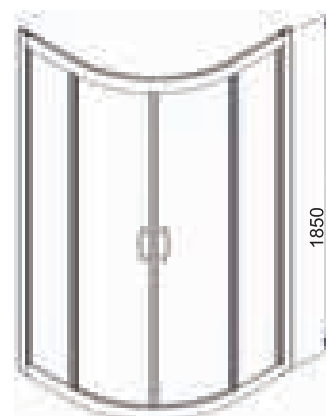
- Grubość szkła 4mm
- Do kabiny pasują brodziki z serii: PLUS 550

NIGRA KABINA PÓŁOKRĄGŁA 185 cm

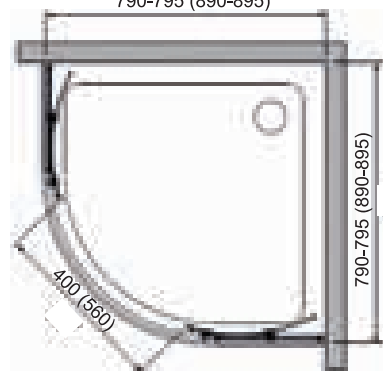
Kabiny prysznicowe



-  **SZKŁO BEZPIECZNE**
-  **WYPINANE ROLKI ŁOŻYSKOWANE**
-  **USZCZELKI ELASTOMEROWE**
-  **LISTWA MAGNETYCZNA**
-  **PROFILE KOMOROWE**
-  **PROFIL U**



790-795 (890-895)



| NIGRA | RK [mm] | W [mm] | ZRS [mm] | KOLOR | WYPEŁNIENIE | L/P | NR KAT. |
|-------------------------|---------|--------|----------|-------|--------------------|-----|------------|
| Kabina półokrągła 185cm | 800 | 1850 | 790÷795 | Chrom | Szkoło przejrzyste | - | 100-091111 |
| | | | | Biały | Szkoło przejrzyste | - | 100-091311 |
| | | | | Chrom | Szkoło satinato | - | 100-091112 |
| | 900 | 1850 | 890÷895 | Chrom | Szkoło przejrzyste | - | 100-092111 |
| | | | | Biały | Szkoło przejrzyste | - | 100-092311 |
| | | | | Chrom | Szkoło satinato | - | 100-092112 |

L - wersja lewa, P - wersja prawa, RK - rozmiar kabiny, W - wysokość kabiny, ZRS - zakres regulacji szerokości

NIGRA KABINA PÓŁOKRĄGŁA 167 cm

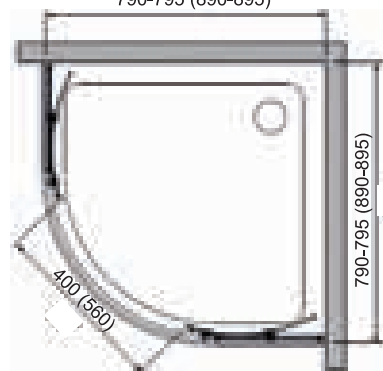
Kabiny prysznicowe



-  SZKŁO BEZPIECZNE
-  WYPINANE ROLKI ŁOŻYSKOWANE
-  USZCZELKI ELASTOMEROWE
-  LISTWA MAGNETYCZNA
-  PROFILE KOMOROWE
-  PROFIL U



790-795 (890-895)



| NIGRA | RK [mm] | W [mm] | ZRS [mm] | KOLOR | WYPEŁNIENIE | L/P | NR KAT. |
|-------------------------|---------|--------|----------|-------|-------------------|-----|------------|
| Kabina półokrągła 167cm | 800 | 1670 | 790+795 | Chrom | Szkle przejrzyste | - | 100-091121 |
| | | | | | Szkle satinato | - | 100-091122 |
| | 900 | 1670 | 890+895 | Chrom | Szkle przejrzyste | - | 100-092121 |
| | | | | | Szkle satinato | - | 100-092122 |

L - wersja lewa, P - wersja prawa, RK - rozmiar kabiny, W - wysokość kabiny, ZRS - zakres regulacji szerokości

INFO +

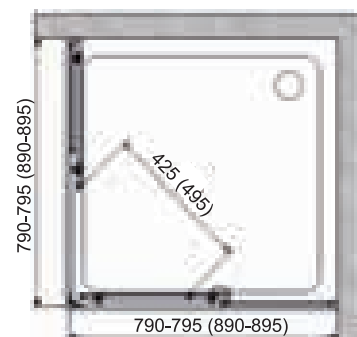
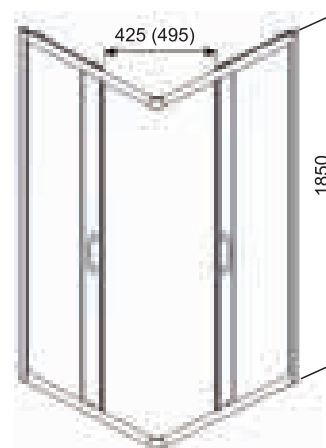
- Grubość szkła 4mm
- Do kabiny pasują brodziki z serii: PLUS 550
- Produkt dostępny od marca 2011

NIGRA KABINA KWADRATOWA NAROŻNA

Kabiny prysznicowe



-  SZKŁO BEZPIECZNE
-  WYPINANE ROLKI ŁOŻYSKOWANE
-  USZCZELKI ELASTOMEROWE
-  LISTWA MAGNETYCZNA
-  PROFILE KOMOROWE
-  PROFIL U



| NIGRA | RK [mm] | W [mm] | ZRS [mm] | KOLOR | WYPEŁNIENIE | L/P | NR KAT. |
|---------------------------|---------|--------|----------|-------|--------------------|-----|------------|
| Kabina kwadratowa narożna | 800 | 1850 | 790÷795 | Chrom | Szkoło przejrzyste | - | 101-091111 |
| | 900 | 1850 | 890÷895 | Chrom | Szkoło przejrzyste | - | 101-092111 |

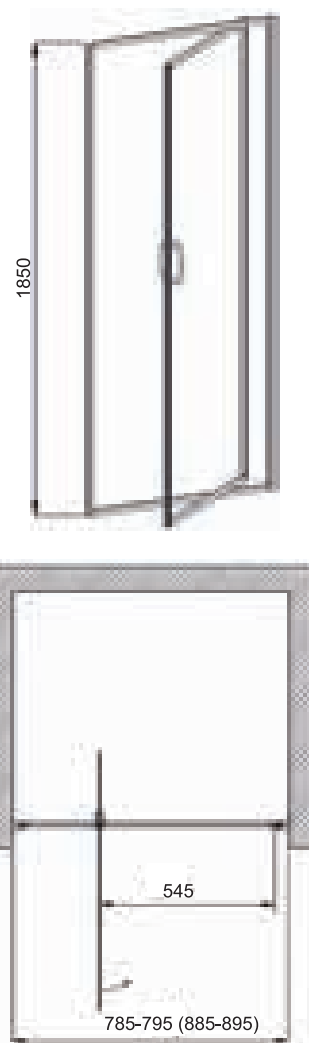
L - wersja lewa, P - wersja prawa, RK - rozmiar kabiny, W - wysokość kabiny, ZRS - zakres regulacji szerokości

NIGRA DRZWI WNĘKOWE

Kabiny prysznicowe



-  SZKŁO BEZPIECZNE
-  USZCZELKI ELASTOMEROWE
-  LISTWA MAGNETYCZNA
-  PROFILE KOMOROWE
-  PROFIL U



| NIGRA | RK [mm] | W [mm] | ZRS [mm] | KOLOR | WYPEŁNIENIE | L/P | NR KAT. |
|---------------|---------|--------|----------|-------|------------------|-----|------------|
| Drzwi wnąkowe | 800 | 1850 | 785+795 | Chrom | Szko przejrzyste | - | 103-091111 |
| | | | | | Szko satinato | - | 103-091112 |
| | 900 | 1850 | 885+895 | Chrom | Szko przejrzyste | - | 103-092111 |
| | | | | | Szko satinato | - | 103-092112 |

L - wersja lewa, P - wersja prawa, RK - rozmiar kabiny, W - wysokość kabiny, ZRS - zakres regulacji szerokości

INFO +

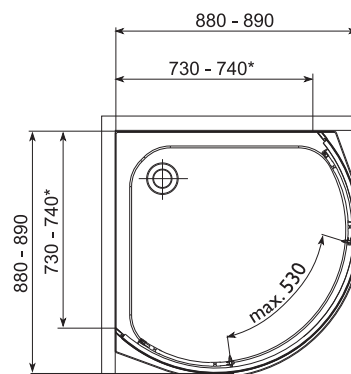
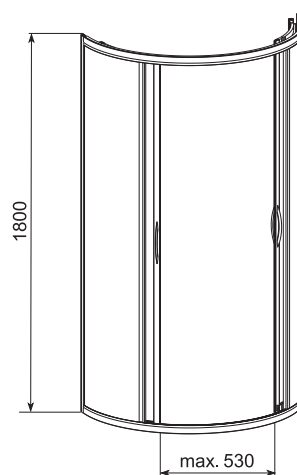
- Grubość szkła 4mm
- Do kabiny pasują brodziki z serii: VERSUS, DELTA, STANDARD
- Przesunięty zawias powoduje, że drzwi przy otwieraniu zajmują mniej miejsca.
- Produkt dostępny od marca 2011

NIRVANA KABINA OKRĄGŁA

Kabiny prysznicowe



-  **SZKŁO BEZPIECZNE**
-  **USZCZELKI ELASTOMEROWE**
-  **LISTWA MAGNETYCZNA**
-  **PROFILE KOMOROWE**
-  **PROFIL U**



| NIRVANA | RK [mm] | W [mm] | ZRS [mm] | KOLOR | WYPEŁNIENIE | L/P | NR KAT. |
|----------------|---------|--------|----------|-----------|-------------------|-----|-----------|
| Kabina okrągła | 900 | 1800 | 880+890 | Chrom mat | Szkle - wzór róże | - | 107-06008 |

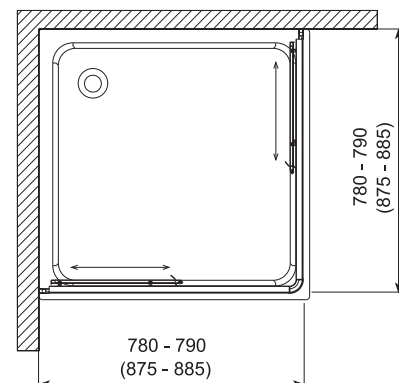
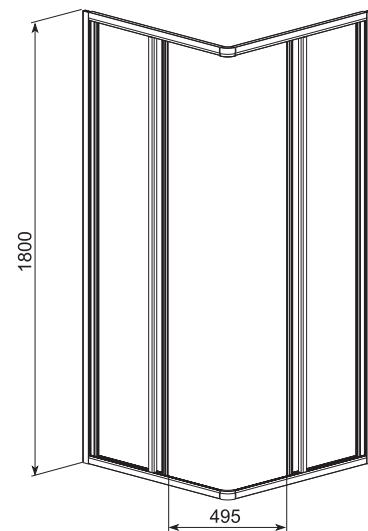
L - wersja lewa, P - wersja prawa, RK - rozmiar kabiny, W - wysokość kabiny, ZRS - zakres regulacji szerokości

AURA KABINA NAROŻNA

Kabiny prysznicowe



-  SZKŁO BEZPIECZNE
-  USZCZELKI ELASTOMEROWE
-  LISTWA MAGNETYCZNA
-  PROFILE KOMOROWE
-  PROFIL U



| AURA | RK [mm] | W [mm] | ZRS [mm] | KOLOR | WYPEŁNIENIE | L/P | NR KAT. |
|----------------|---------|--------|----------|-------|---------------------|-----|-----------|
| Kabina narożna | 800 | 1800 | 780+790 | Biały | Szkle - wzór siatka | - | 101-06026 |
| | | | | | Szkle - crepi | - | 101-06024 |
| | 900 | 1800 | 875+885 | Biały | Szkle - wzór siatka | - | 101-06027 |
| | | | | | Szkle - crepi | - | 101-06025 |

L - wersja lewa, P - wersja prawa, RK - rozmiar kabiny, W - wysokość kabiny, ZRS - zakres regulacji szerokości

INFO +

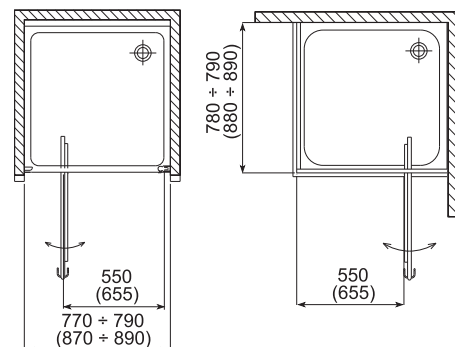
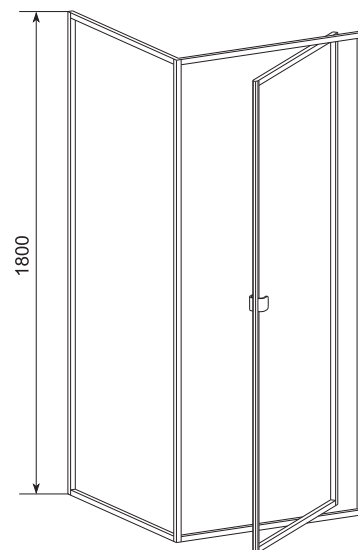
- Grubość szkła 3mm
- Drzwi posiadają u góry i na dole rolki
- Do kabiny pasują brodziki z serii: VERSUS, DELTA, STANDARD

ELBA DRZWI UCHYLNE DO MONTAŻU WE WNĘCE LUB DO MONTAŻU ZE ŚCIANKĄ

Kabiny prysznicowe



-  SZKŁO BEZPIECZNE
-  USZCZELKI ELASTOMEROWE
-  LISTWA MAGNETYCZNA
-  PROFILE KOMOROWE
-  PROFIL U



| ELBA | RK [mm] | W [mm] | ZRS [mm] | KOLOR | WYPEŁNIENIE | L/P | NR KAT. |
|---------|---------|--------|----------|-------|---------------------|-----|-----------|
| Drzwi | 800 | 1800 | 770+790 | Biały | Szkoło - wzór paski | - | 103-26507 |
| | 900 | 1800 | 870+890 | Biały | Szkoło - wzór paski | - | 103-26508 |
| Ścianka | 800 | 1800 | 780+790 | Biały | Szkoło - wzór paski | - | 103-26574 |
| | 900 | 1800 | 880+890 | Biały | Szkoło - wzór paski | - | 103-26584 |

L - wersja lewa, P - wersja prawa, RK - rozmiar kabiny, W - wysokość kabiny, ZRS - zakres regulacji szerokości

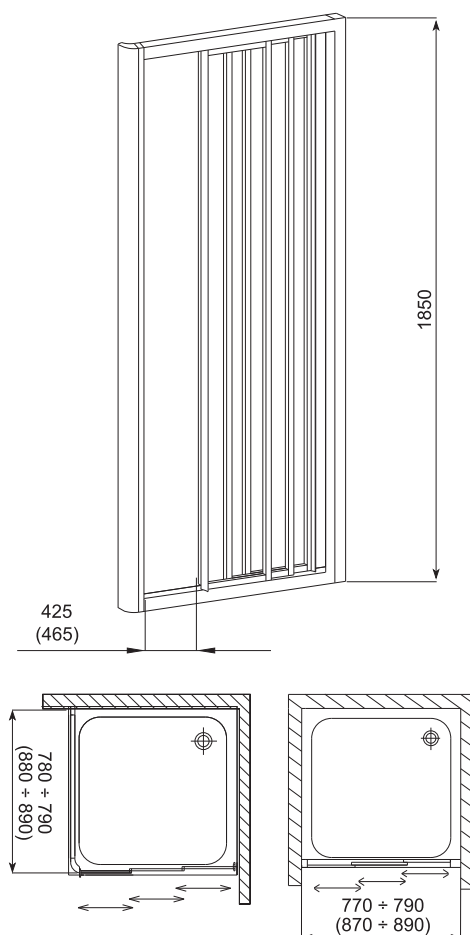
NIAGARA

TRZYCZĘŚCIOWE DRZWI PRZESUWNE
DO MONTAŻU WE WNĘCE

Kabiny prysznicowe



-  SZKŁO
BEZPIECZNE
-  USZCZELKI
ELASTOMEROWE
-  LISTWA
MAGNETYCZNA
-  PROFILE
KOMOROWE
-  PROFIL U



| NIAGARA | RK [mm] | W [mm] | ZRS [mm] | KOLOR | WYPEŁNIENIE | L/P | NR KAT. |
|---------|---------|--------|----------|-------|-------------|-----|-----------|
| Drzwi | 800 | 1850 | 770+790 | Biały | Szkle crepi | - | 103-24718 |
| | 900 | 1850 | 870+890 | Biały | Szkle crepi | - | 103-24719 |

L - wersja lewa, P - wersja prawa, RK - rozmiar kabiny, W - wysokość kabiny, ZRS - zakres regulacji szerokości

INFO +

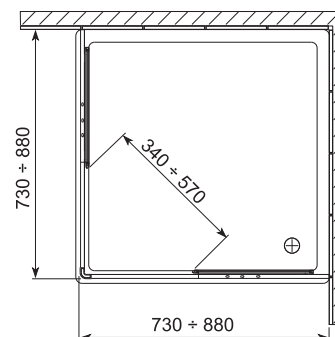
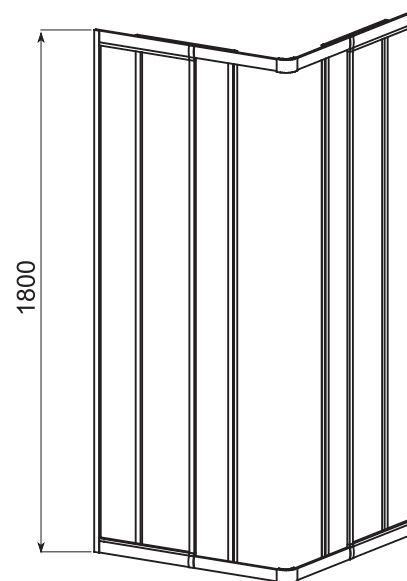
- Grubość szkła 4mm
- Drzwi kabiny wyposażone są w rolki i suwaki (odpowiednio przy górnej i dolnej listwie)
- Do kabiny pasują brodziki z serii: VERSUS, DELTA, STANDARD

VARIABEL NAROŻNA KABINA PRYSZNICOWA

Kabiny prysznicowe



-  SZKŁO BEZPIECZNE
-  USZCZELKI ELASTOMEROWE
-  PROFILE KOMOROWE
-  PROFIL U



| VARIABEL | RK [mm] | W [mm] | ZRS [mm] | KOLOR | WYPEŁNIENIE | L/P | NR KAT. |
|----------------|-----------|--------|----------|-----------|---------------------|-----|-----------|
| Kabina narożna | 800 i 900 | 1800 | 730+880 | Chrom mat | Szyby polistyrenowe | - | 101-26910 |
| | 800 i 900 | 1800 | 730+880 | Biały | Szyby polistyrenowe | - | 101-26911 |
| | 800 i 900 | 1800 | 730+880 | Chrom mat | Szkoło - wzór pasy | - | 101-26950 |
| | 800 i 900 | 1800 | 730+880 | Biały | Szkoło - wzór pasy | - | 101-26951 |

L - wersja lewa, P - wersja prawa, RK - rozmiar kabiny, W - wysokość kabiny, ZRS - zakres regulacji szerokości

- Grubość szkła 3mm
- Szyby polistyrenowe 1,7mm
- Variabel w szkło w pasy - góra i dół rolki
- Variabel w szybach polistyrenowych - góra rolki, dół suwaki
- Do kabiny pasują brodziki z serii: VERSUS, DELTA, STANDARD

Panele

kolekcja 2011

 aquaform

PANELE WŁAŚCIWOŚCI PANELI PRYSZNICOWYCH AQUAFORM®

Panele prysznicowe

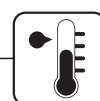
Materiał solid surface

Solid surface jest materiałem na bazie akrylu i wypełniaczy mineralnych, niewchłaniającym płynów. Cecha ta nie pozwala na rozwój bakterii zarazków czy grzybów. Panel wykonany z materiału solid surface jest przyjemny w dotyku - powierzchnia przyjmuje temperaturę otoczenia. Solid surface jest materiałem o zwiększonej odporności na ścieranie i uszkodzenia. W ofercie Aquaform z materiału solid surface wykonany jest panel prysznicowy PUMA s.98.



Wbudowany termostat

Panel zawiera termostat, dzięki któremu można w każdym momencie ustawić na stałe żądaną temperaturę wody. Dzięki takiemu rozwiązaniu, podczas kąpieli możemy korzystać z preferowanej przez siebie temperatury wody.



Regulacja temperatury

Umieszczone na baterii panelu specjalnie przystosowane pokrętki znajdują się na optymalnej wysokości i umożliwiają wybór odpowiedniej temperatury wody w dowolnym momencie kąpieli.



Kierunkowe ustawienie dysz

Możliwość ustawienia dysz panelu pod odpowiednim kątem sprawia, że korzystanie z panelu aquaform® łączy się z dużą przyjemnością kąpieli. Kierunkowe ustawienie dysz zwiększa komfort użytkowania, ponieważ w trakcie kąpieli można dokładnie określić, na które strefy ciała woda ma oddziaływać.



Montaż na ścianie

Panel wyposażony jest w masywne elementy mocujące, pozwalające na łatwy montaż w dowolnym miejscu na ścianie.



Słuchawka prysznicowa montowana do panelu

Dzięki takiemu rozwiązaniu bieg strumienia wody pochodzący z dysz panelu można w każdej chwili przełączyć na słuchawkę ręczną, umieszczaną bezpośrednio na nim. Gwarantuje to wygodę użytkowania i przyjemność kąpieli.



Łatwy montaż

Montaż panelu odbywa się w sposób prosty i szybki. Panel należy podłączyć do źródła wody zgodnie z instrukcją montażu.



 **aquaform**
idealna łazienka



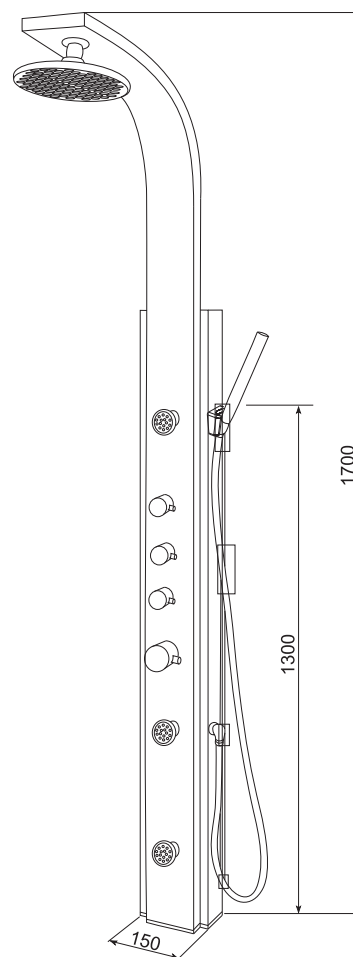
 **aquaform**

GEPARD PANEL PRYSZNICOWY

Panel prysznicowy



-  **WBUDOWANY TERMOSTAT**
-  **REGULACJA TEMPERATURY**
-  **KIERUNKOWE USTAWIANIE DYSZ**
-  **MONTAŻ NA ŚCIANIE**
-  **SŁUCHAWKA PRYSZNICOWA MONTOWANA DO PANELU**
-  **ŁATWY MONTAŻ**



| GEPARD | S [mm] | W [mm] | KOLOR | MATERIAŁ | LICZBA DYSZ | NR KAT. |
|-------------------|--------|--------|-------|-----------|-------------|-----------|
| Panel prysznicowy | 150 | 1700 | Chrom | Aluminium | 3 dysze | 310-39188 |

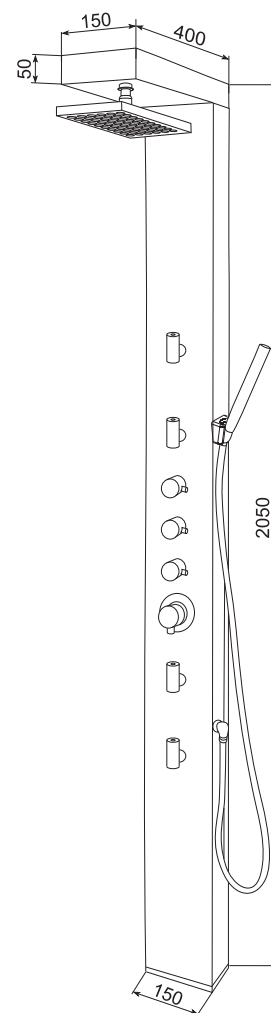
S - szerokość, W - wysokość

PANTERA PANEL PRYSZNICOWY

Panel prysznicowy



-  **WBUDOWANY TERMOSTAT**
-  **REGULACJA TEMPERATURY**
-  **KIERUNKOWE USTAWIANIE DYSZ**
-  **MONTAŻ NA ŚCIANIE**
-  **SŁUCHAWKA PRYSZNICOWA MONTOWANA DO PANELU**
-  **ŁATWY MONTAŻ**



| PANTERA | S [mm] | W [mm] | KOLOR | MATERIAŁ | LICZBA DYSZ | NR KAT. |
|-------------------|--------|--------|-------|-----------|-------------|-----------|
| Panel prysznicowy | 150 | 2050 | Chrom | Aluminium | 4 dysze | 310-39187 |

S - szerokość, W - wysokość

INFO +

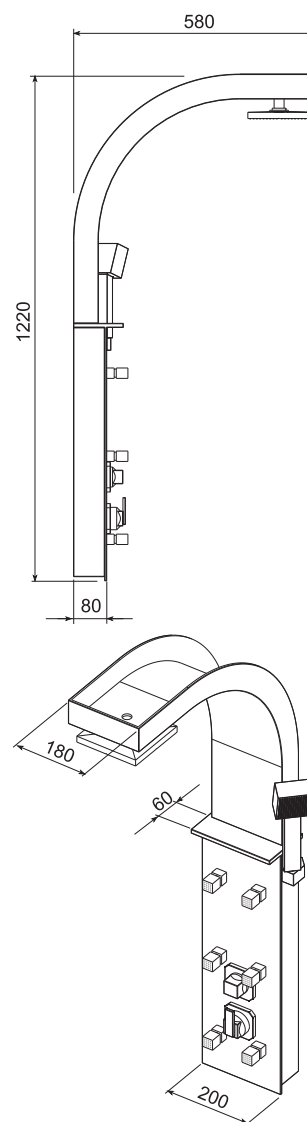
- Oddzielne włączniki korzystania na czasę górną, słuchawkę i dysze
- Przyłącza zimnej i ciepłej wody znajdują się na wysokości 95 cm od podstawy panelu

PUMA PANEL PRYSZNICOWY

Panel prysznicowy



-  **MATERIAŁ
SOLID SURFACE**
-  **KIERUNKOWE
USTAWIANIE DYSZ**
-  **REGULACJA
TEMPERATURY**
-  **MONTAŻ
NA ŚCIANIE**
-  **SŁUCHAWKA PRYSZNICOWA
MONTOWANA DO PANELU**
-  **ŁATWY
MONTAŻ**



| PUMA | S [mm] | W [mm] | KOLOR | MATERIAŁ | LICZBA DYSZ | NR KAT. |
|-------------------|--------|--------|-----------|---------------|-------------|-----------|
| Panel prysznicowy | 200 | 1220 | Niebieski | Solid surface | 6 dysz | 310-39186 |

S - szerokość, W - wysokość

STORM PANEL PRYSZNICOWY

Panel prysznicowy



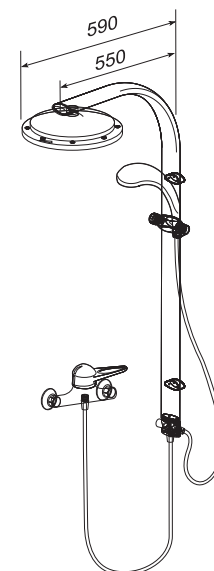
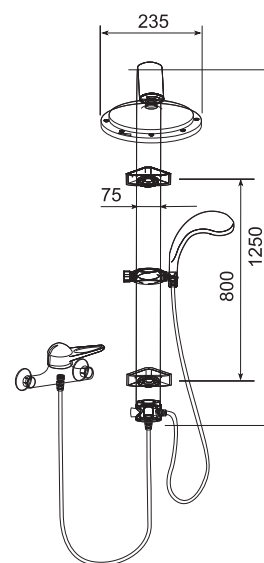
**MONTAŻ
NA ŚCIANIE**



**SŁUCHAWKA PRYSZNICOWA
MONTOWANA DO PANELU**



**ŁATWY
MONTAŻ**



| STORM | S [mm] | W [mm] | KOLOR | MATERIAŁ | LICZBA DYSZ | NR KAT. |
|---|--------|--------|-----------|-----------|-------------|-----------|
| Panel prysznicowy | 235 | 1250 | Chrom mat | Aluminium | - | 310-39017 |
| Element do mocowania panela w narożniku | - | - | Chrom mat | Aluminium | - | PS-26216 |

S - szerokość, W - wysokość

INFO +

- Panel sprzedawany jest bez baterii prysznicowej
- Do montażu w narożniku należy dokupić element mocujący [indeks: PS-26216]



Brodziki

kolekcja 2011



aquaform

BRODZIKI

TABELA DOPASOWANIA STOJAKÓW, NÓG I SYFONÓW

Brodziki

| | Nózki wysokość 75-100 | Nózki wysokość 95-130 | Stojak wysokość 70-100 | Syfon wysokość 69mm:Ø50 | Syfon wysokość 80mm:Ø90 | Syfon Click-Clack wysokość 69mm:Ø50 |
|-----------------------------|-----------------------|-----------------------|------------------------|-------------------------|-------------------------|--|
| NR. KAT. | 300-96052 | 300-96054 | 300-96051 | 320-19021 | 320-19235 | 320-19008 |
| NR KAT. BRODZIKA | | | | | | |
| 200-06933 | | | | | | |
| 200-06934 | | | | | | |
| 201-06936 | | | | | | |
| 201-06937 | | | | | | |
| 201-06938 | | | | | | |
| 201-06939 | | | | | | |
| 201-06940 | | | | | | |
| 200-06901 | | | | | | |
| 200-06902 | | | | | | |
| 200-06903 | | | | | | |
| 200-06904 | | | | | | |
| 200-06905 | | | | | | |
| 200-06906 | | | | | | |
| 201-06907 | | | | | | |
| 201-06908 | | | | | | |
| 201-06909 | | | | | | |
| 201-06910 | | | | | | |
| 201-06911 | | | | | | |
| 201-06912 | | | | | | |
| 200-35001 | | | | | | |
| 200-35023 | | | | | | |
| 200-05498 | | | | | | |
| 200-05499 | | | | | | |
| 200-35025 | | | | | | |
| 200-35024 | | | | | | |
| 200-35034 | | | | | | |
| 200-35044 | | | | | | |
| 200-18503 | | | | | | |
| 200-18504 | | | | | | |
| 200-18601 | | w zestawie | | | | |
| 200-18602 | | w zestawie | | | | |
| 201-18501 | | | | | | |
| 201-18502 | | | | | | |
| 200-05488 | | | | | | |
| 200-05489 | | | | | | |
| 200-06917 | | | | | | |
| 200-06918 | | | | | | |
| 200-06947 | | | | | | |
| 200-06948 | | | | | | |
| 200-18612 | | w zestawie | | | | |
| 200-18611 | | w zestawie | | | | |
| 200-18607 | | w zestawie | | | | |
| 200-18608 | | w zestawie | | | | |
| 201-020300 | | w zestawie | | | | |

W przypadku brodzików oznaczonych „w zestawie”, nózki znajdują się na wyposażeniu brodzika

BRODZIKI TABELA DOPASOWANIA BRODZIKÓW I KABIN

Brodziki

| NR KAT. | SERIA | WERSJA | KOLOR | MATERIAŁ | WYMIARY[mm] |
|---|----------|--|-------|-------------|-----------------|
| Seria VERSUS do kompletowania z kabinami SILVA, SOL DE LUXE, SALGADO, GLASS 5, LAZURO (kabina narożna), AURA, ELBA, NIAGARA, NIGRA (kabina narożna), NIGRA Drzwi uchylne, HAVANA, VARIABEL | | | | | |
| 200-06933 | VERSUS | Brodzik półokrągły Ø90 | Biały | Lany marmur | 1000x1000x50 |
| 200-06934 | VERSUS | Brodzik półokrągły Ø90 | Biały | Lany marmur | 1000x1000x50 |
| 201-06936 | VERSUS | Brodzik kwadratowy Ø90 | Biały | Lany marmur | 1000x1000x50 |
| 201-06937 | VERSUS | Brodzik kwadratowy Ø90 | Biały | Lany marmur | 1000x1000x50 |
| 201-06938 | VERSUS | Brodzik kwadratowy Ø90 | Biały | Lany marmur | 1000x1000x50 |
| 201-06939 | VERSUS | Brodzik asymetryczny Ø90 | Biały | Lany marmur | 1000x1000x50 |
| 201-06940 | VERSUS | Brodzik asymetryczny Ø90 | Biały | Lany marmur | 1000x1000x50 |
| Seria DELTA do kompletowania z kabinami SILVA, SOL DE LUXE, SALGADO, GLASS 5, LAZURO (kabina narożna) AURA, ELBA, NIAGARA, NIGRA (kabina narożna), NIGRA Drzwi uchylne, HAVANA, VARIABEL | | | | | |
| 200-06901 | DELTA | Brodzik półokrągły płytki Ø90 | Biały | Akryl | 800x800x35x50 |
| 200-06902 | DELTA | Brodzik półokrągły płytki Ø90 | Biały | Akryl | 900x900x35x50 |
| 200-06903 | DELTA | Brodzik półokrągły płytki Ø90 | Biały | Akryl | 1000x1000x35x50 |
| 200-06904 | DELTA | Brodzik półokrągły płytki z obudową Ø90 | Biały | Akryl | 800x800x50 |
| 200-06905 | DELTA | Brodzik półokrągły płytki z obudową Ø90 | Biały | Akryl | 900x900x50 |
| 200-06906 | DELTA | Brodzik półokrągły płytki z obudową Ø90 | Biały | Akryl | 1000x1000x50 |
| 201-06907 | DELTA | Brodzik kwadratowy płytki Ø90 | Biały | Akryl | 800x800x35x50 |
| 201-06908 | DELTA | Brodzik kwadratowy płytki Ø90 | Biały | Akryl | 900x900x35x50 |
| 201-06909 | DELTA | Brodzik kwadratowy płytki Ø90 | Biały | Akryl | 1000x1000x35x50 |
| 201-06910 | DELTA | Brodzik kwadratowy płytki z obudową Ø90 | Biały | Akryl | 800x800x50 |
| 201-06911 | DELTA | Brodzik kwadratowy płytki z obudową Ø90 | Biały | Akryl | 900x900x50 |
| 201-06912 | DELTA | Brodzik kwadratowy płytki z obudową Ø90 | Biały | Akryl | 1000x1000x50 |
| Seria STANDARD do kompletowania z kabinami AURA, ELBA, GLASS 5, HAVANA, LAZURO (kabina narożna), NIAGARA, NIGRA (kabina narożna), NIGRA Drzwi uchylne, SALGADO, SILVA, SOL DE LUXE, VARIABEL | | | | | |
| 200-35001 | STANDARD | Brodzik półokrągły płytki z obudową Ø50 | Biały | Akryl | 800x800x45 |
| 200-35023 | STANDARD | Brodzik półokrągły płytki z obudową Ø50 | Biały | Akryl | 900x900x45 |
| 200-05498 | STANDARD | Brodzik półokrągły płytki z obudową Ø90 | Biały | Akryl | 800x800x45 |
| 200-05499 | STANDARD | Brodzik półokrągły płytki z obudową Ø90 | Biały | Akryl | 900x900x45 |
| 200-35025 | STANDARD | Brodzik półokrągły Ø50 | Biały | Akryl | 800x800x130 |
| 200-35024 | STANDARD | Brodzik półokrągły Ø50 | Biały | Akryl | 900x900x130 |
| 200-35034 | STANDARD | Brodzik półokrągły na podstawie poliuretanowej Ø50 | Biały | Akryl | 800x800x130 |
| 200-35044 | STANDARD | Brodzik półokrągły na podstawie poliuretanowej Ø50 | Biały | Akryl | 900x900x130 |
| 200-18503 | STANDARD | Brodzik półokrągły na podstawie styropianowej Ø50 | Biały | Akryl | 800x800x130 |
| 200-18504 | STANDARD | Brodzik półokrągły na podstawie styropianowej Ø50 | Biały | Akryl | 900x900x130 |
| 200-18601 | STANDARD | Brodzik półokrągły głęboki z siedziskiem Ø50 | Biały | Akryl | 800x800x240 |
| 200-18602 | STANDARD | Brodzik półokrągły głęboki z siedziskiem Ø50 | Biały | Akryl | 900x900x240 |
| 201-18501 | STANDARD | Brodzik kwadratowy na podstawie styropianowej Ø50 | Biały | Akryl | 800x800x140 |
| 201-18502 | STANDARD | Brodzik kwadratowy na podstawie styropianowej Ø50 | Biały | Akryl | 900x900x140 |
| Seria RONDO do kompletowania z kabinami LAZURO (kabina okrągła), NIRVANA | | | | | |
| 200-05488 | RONDO | Brodzik narożny okrągły Ø50 | Biały | Akryl | 900x900x125 |
| 200-05489 | RONDO | Brodzik narożny okrągły płytki z obudową Ø50 | Biały | Akryl | 900x900x45 |
| Seria PLUS 550 do kompletowania z kabinami ASA, AFA, BORNEO, LAZURO (kabina półokrągła), NIGRA (kabina półokrągła), PUENTA | | | | | |
| 200-06917 | PLUS 550 | Brodzik półokrągły płytki z obudową Ø90 R550 | Biały | Akryl | 800x800x25 |
| 200-06918 | PLUS 550 | Brodzik półokrągły płytki z obudową Ø90 R550 | Biały | Akryl | 900x900x25 |
| 200-06947 | PLUS 550 | Brodzik akrylowy średni półokrągły R550 (od 05.2010) | Biały | Akryl | 800x800x130 |
| 200-06948 | PLUS 550 | Brodzik akrylowy średni półokrągły R550 (od 05.2010) | Biały | Akryl | 900x900x130 |
| 200-18612 | PLUS 550 | Brodzik półokrągły głęboki bez siedziska Ø50 R550 | Biały | Akryl | 800x800x240 |
| 200-18611 | PLUS 550 | Brodzik półokrągły głęboki bez siedziska Ø50 R550 | Biały | Akryl | 900x900x240 |
| 200-18607 | PLUS 550 | Brodzik półokrągły głęboki z siedziskiem Ø50 R550 | Biały | Akryl | 800x800x240 |
| 200-18608 | PLUS 550 | Brodzik półokrągły głęboki z siedziskiem Ø50 R550 | Biały | Akryl | 900x900x240 |
| Seria SPACE do kompletu z kabiną SPACE | | | | | |
| 201-020300 | SPACE | Brodzik Ø90 | Biały | Akryl | 900x1200x150 |

BRODZIKI WŁAŚCIWOŚCI BRODZIKÓW MARKI AQUAFORM®

Brodziki

Najwyższa jakość materiałów

Najwyższa jakość materiałów, z których wykonane są brodziki aquaform® są gwarancją ich wysokiej wytrzymałości i odporności na zniszczenia. Wyjątkowe właściwości akrylu pozwalają na zachowanie połysku i trwałego koloru oraz zapewniają przyjemność codziennego użytkowania.

Trwała konstrukcja

Brodziki aquaform® cechuje wyjątkowa wytrzymałość konstrukcji. Całość wzmocniona jest laminatami, styropianem lub pianką poliuretanową, co zapewnia odporność na uszkodzenia.

Nogi i wsporniki

Nóżki do brodzików gwarantują ich stabilność oraz możliwość wypoziomowania, nawet na nierównym podłożu. Dysponując odpowiednimi narzędziami można je zamontować samodzielnie. Z kolei listwy montażowe (wsporniki) umieszcza się na ścianach łazienki. Dzięki nim zwiększa się stabilność brodzika, a jego krawędzie idealnie przylegają do ścian.

Szeroka gama modeli

Oferta brodzików aquaform® jest niezwykle różnorodna, co sprawia, że każdy użytkownik znajdzie brodzik odpowiadający jego wymaganiom. Serie brodzików obejmują m.in. modele półokrągłe i asymetryczne oraz płytkie i głębokie. Istnieje również możliwość zakupu brodzika ze zintegrowaną obudową.

Łatwy montaż

Montaż, niezależnie od typu brodzika i rodzaju podstawy, nie przynosi większych trudności. Instalacja całości przebiega szybko i bez najmniejszych problemów. Wystarczą odpowiednie narzędzia, prawidłowo przygotowane podłoże oraz postępowanie zgodnie z instrukcją.

Odpływ Ø 90

Odpływ o rozmiarze Ø 90 montowany jest najczęściej w płytkich brodzikach, by przyspieszyć odchodzenie wody z płaskiej powierzchni.

Odpływ Ø 50

Odpływ o rozmiarze Ø 50 stosowany jest najczęściej w brodzikach głębokich, wykorzystywanych często w niewielkich pomieszczeniach, służących do kąpeli dzieci czy prania ręcznego.

Materiał Lany Marmur

Brodziki wykonane z lanego marmuru są niezwykle odporne na uszkodzenia i zabrudzenia. Lany marmur wykonany z mieszanki sproszkowanych minerałów i żywic polimerowych - charakteryzuje się odpornością na ścieranie, uderzenia, zaplamienia i chemikalia. Jest to materiał niezwykle gładki - nie posiada porów więc nie wchłania pyłów. Cecha ta nie pozwala na rozwój bakterii, zarazków oraz grzybów. Ponadto lany marmur jest ciepły w dotyku (przyjmuje temperaturę otoczenia) i lżejszy od klasycznych brodzików. Z lanego marmuru wykonane są brodziki z serii VERSUS.



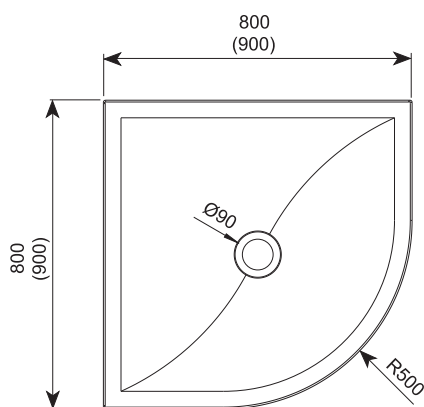


 **aquaform**
idealna łazienka



VERSUS BRODZIK PÓŁOKRĄGLY

Brodziki



-  **MATERIAŁ
LANY MARMUR**
-  **ŁATWY
MONTAŻ**
-  **SZEROKA GAMA
MODELI**
-  **TRWAŁA
KONSTRUKCJA**
-  **ODPŁYW
Ø90**

VERSUS

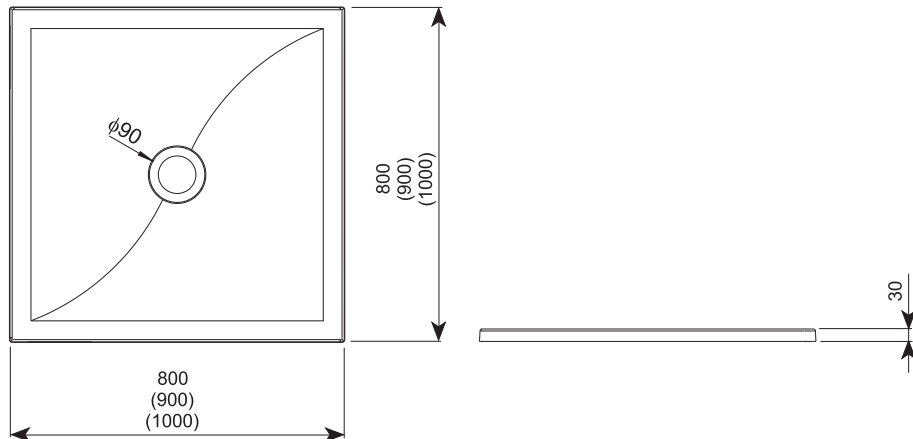
Brodzik półokrągły

| WYMIAR [mm] | W [mm] | G [mm] | KOLOR | MATERIAŁ | NR KAT. |
|-------------|--------|--------|-------|-------------|-----------|
| 800/800 | 30 | - | Biały | Lany marmur | 200-06933 |
| 900/900 | 30 | - | Biały | Lany marmur | 200-06934 |

W - wysokość, G - głębokość

VERSUS BRODZIK KWADRATOWY

Brodziki



-  **MATERIAŁ**
LANY MARMUR
-  **ŁATWY**
MONTAŻ
-  **SZEROKA GAMA**
MODELI
-  **TRWAŁA**
KONSTRUKCJA
-  **ODPŁYW**
Ø90

| VERSUS | WYMIAR [mm] | W [mm] | G [mm] | KOLOR | MATERIAŁ | NR KAT. |
|--------------------|-------------|--------|--------|-------|-------------|-----------|
| Brodzik kwadratowy | 800/800 | 30 | - | Biały | Lany marmur | 201-06936 |
| | 900/900 | 30 | - | Biały | Lany marmur | 201-06937 |
| | 1000/1000 | 30 | - | Biały | Lany marmur | 201-06938 |

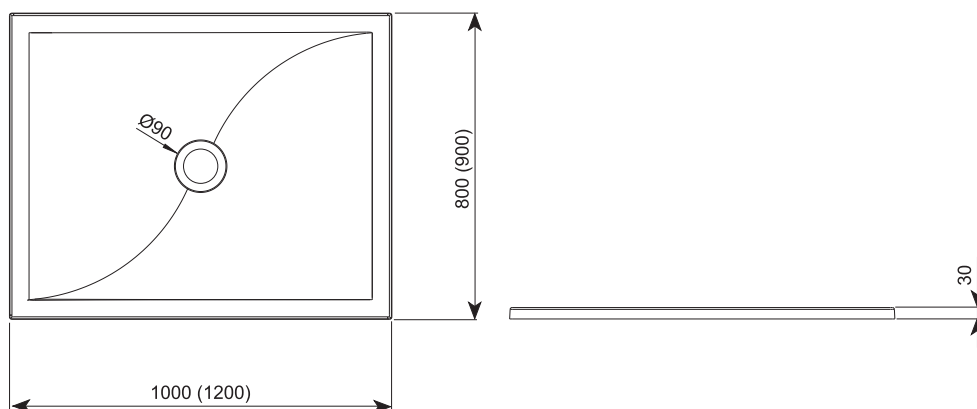
W - wysokość, G - głębokość

INFO +

- Brodzik można montować bezpośrednio na posadzce.

VERSUS BRODZIK ASYMETRYCZNY PROSTOKĄTNY

Brodziki



-  **MATERIAŁ
LANY MARMUR**
-  **ŁATWY
MONTAŻ**
-  **SZEROKA GAMA
MODELI**
-  **TRWAŁA
KONSTRUKCJA**
-  **ODPŁYW
Ø90**

VERSUS

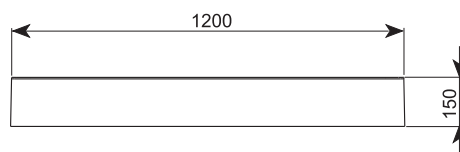
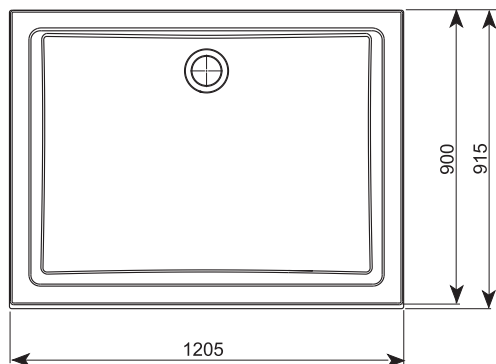
Brodzik asymetryczny prostokątny

| WYMIAR [mm] | W [mm] | G [mm] | KOLOR | MATERIAŁ | NR KAT. |
|-------------|--------|--------|-------|-------------|-----------|
| 800/1000 | 30 | - | Biały | Lany marmur | 201-06939 |
| 900/1200 | 30 | - | Biały | Lany marmur | 201-06940 |

W - wysokość, G - głębokość

SPACE BRODZIK ASYMETRYCZNY PROSTOKĄTNY

Brodziki



-  **NAJWYŻSZA JAKOŚĆ MATERIAŁÓW**
-  **ŁATWY MONTAŻ**
-  **TRWAŁA KONSTRUKCJA**
-  **ODPŁYW Ø90**

SPACE

Brodzik asymetryczny prostokątny

W - wysokość, G - głębokość

WYMIAR [mm] W [mm] G [mm]

900x1200 - 150

KOLOR

Biały

NR KAT.

201-020300

INFO +

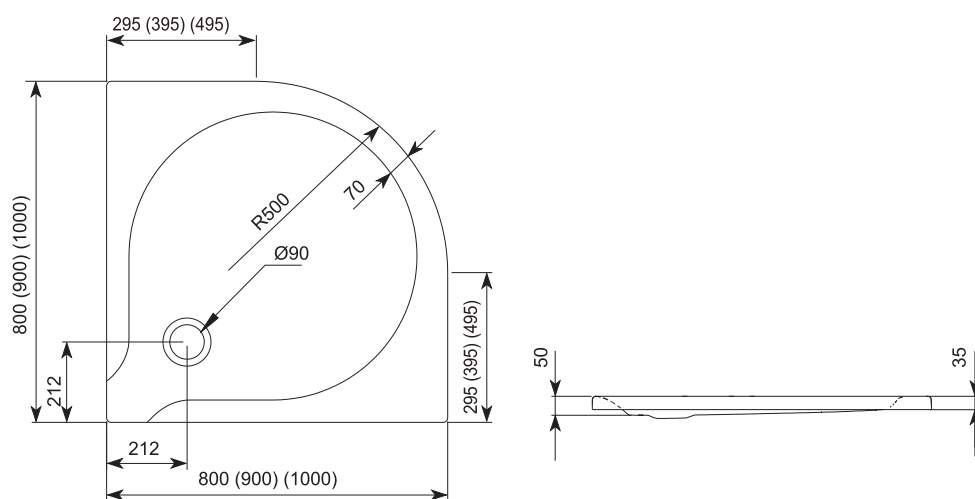
• Produkt dostępny od marca 2011

 **aquaform**

109

DELTA BRODZIK PÓŁOKRĄGŁY SUPERPŁYTKI

Brodziki



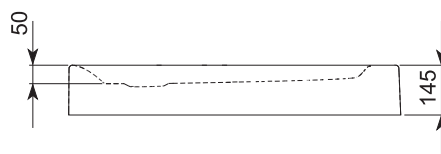
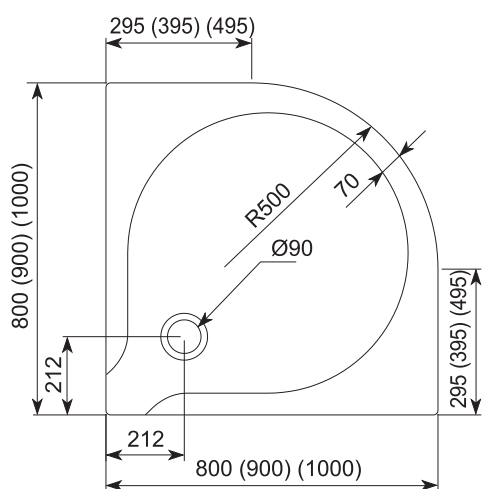
-  **NAJWYŻSZA JAKOŚĆ MATERIAŁÓW**
-  **ŁATWY MONTAŻ**
-  **SZEROKA GAMA MODELI**
-  **TRWAŁA KONSTRUKCJA**
-  **ODPŁYW Ø90**

| DELTA | WYMIAR [mm] | W [mm] | G [mm] | KOLOR | NR KAT. |
|--------------------------------|-------------|--------|--------|-------|-----------|
| Brodzik półokrągły superpłytki | 800/800 | 35 | 50 | Biały | 200-06901 |
| | 900/900 | 35 | 50 | Biały | 200-06902 |
| | 1000/1000 | 35 | 50 | Biały | 200-06903 |

W - wysokość, G - głębokość

DELTA BRODZIK PÓŁOKRĄGLY PŁYTKI ZE ZINTEGROWANĄ OBUDOWĄ

Brodziki



-  **NAJWYŻSZA JAKOŚĆ MATERIAŁÓW**
-  **ŁATWY MONTAŻ**
-  **SZEROKA GAMA MODELI**
-  **TRWAŁA KONSTRUKCJA**
-  **ODPŁYW Ø90**

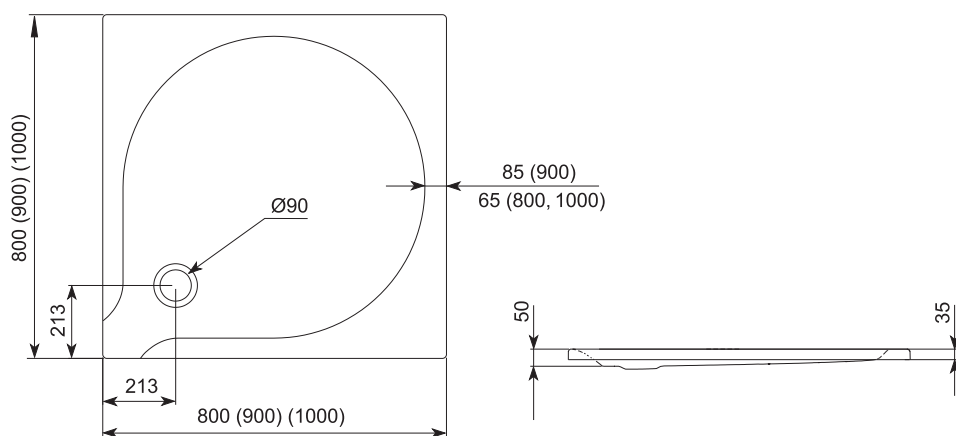
| DELTA | WYMIAR [mm] | W [mm] | G [mm] | KOLOR | NR KAT. |
|---|-------------|--------|--------|-------|-----------|
| Brodzik półokrągły płytki ze zintegrowaną obudową | 800/800 | 145 | 50 | Biały | 200-06904 |
| | 900/900 | 145 | 50 | Biały | 200-06905 |
| | 1000/1000 | 145 | 50 | Biały | 200-06906 |

| DELTA | ZAKRES REGULACJI WYSOKOŚCI [mm] | NR KAT. |
|----------------------------|---------------------------------|-----------|
| Stojak do brodzika | 70 - 100 | 300-96051 |
| Nogi pod brodzik (komplet) | 75 - 100 | 300-96052 |

W - wysokość, G - głębokość

DELTA BRODZIK KWADRATOWY SUPERPŁYTKI

Brodziki



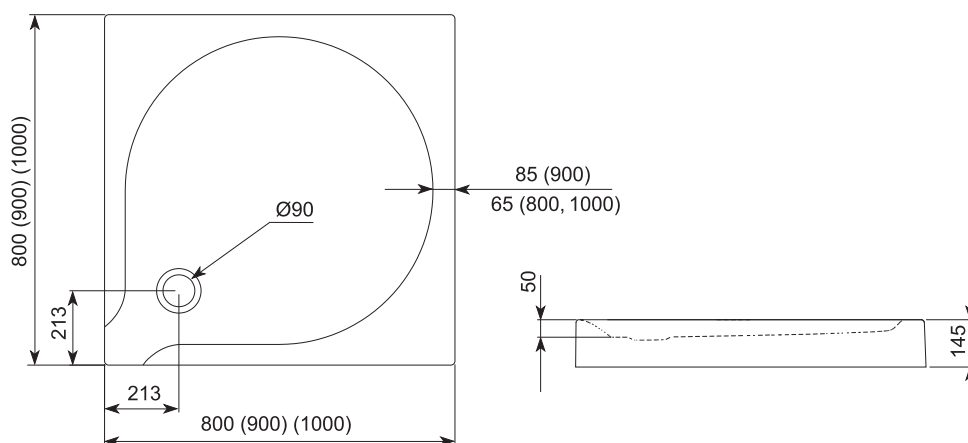
- NAJWYŻSZA JAKOŚĆ MATERIAŁÓW**
- ŁATWY MONTAŻ**
- SZEROKA GAMA MODELI**
- TRWAŁA KONSTRUKCJA**
- ODPŁYW Ø90**

| DELTA | WYMIAR [mm] | W [mm] | G [mm] | KOLOR | NR KAT. |
|--------------------------------|-------------|--------|--------|-------|-----------|
| Brodzik kwadratowy superpłytki | 800/800 | 35 | 50 | Biały | 201-06907 |
| | 900/900 | 35 | 50 | Biały | 201-06908 |
| | 1000/1000 | 35 | 50 | Biały | 201-06909 |

W - wysokość, G - głębokość

DELTA BRODZIK KWADRATOWY PŁYTKI ZE ZINTEGROWANĄ OBUDOWĄ

Brodziki



- NAJWYŻSZA JAKOŚĆ MATERIAŁÓW**
- ŁATWY MONTAŻ**
- SZEROKA GAMA MODELI**
- TRWAŁA KONSTRUKCJA**
- ODPŁYW Ø90**

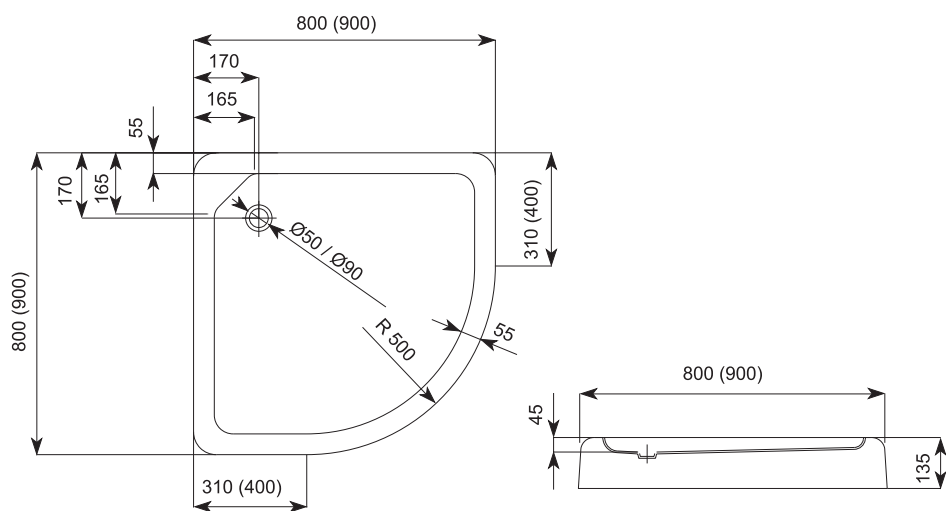
| DELTA | WYMIAR [mm] | W [mm] | G [mm] | KOLOR | NR KAT. |
|---|-------------|--------|--------|-------|-----------|
| Brodzik kwadratowy płytki ze zintegrowaną obudową | 800/800 | 145 | 50 | Biały | 201-06910 |
| | 900/900 | 145 | 50 | Biały | 201-06911 |
| | 1000/1000 | 145 | 50 | Biały | 201-06912 |

| DELTA | ZAKRES REGULACJI WYSOKOŚCI [mm] | NR KAT. |
|----------------------------|---------------------------------|-----------|
| Stojak do brodzika | 70 - 100 | 300-96051 |
| Nogi pod brodzik (komplet) | 75 - 100 | 300-96052 |

W - wysokość, G - głębokość

STANDARD BRODZIK PÓŁOKRĄGLY PŁYTKI ZE ZINTEGROWANĄ OBUDOWĄ

Brodziki



-  **NAJWYŻSZA JAKOŚĆ MATERIAŁÓW**
-  **ŁATWY MONTAŻ**
-  **SZEROKA GAMA MODELI**
-  **TRWAŁA KONSTRUKCJA**
-  **ODPŁYW Ø90**
-  **ODPŁYW Ø50**

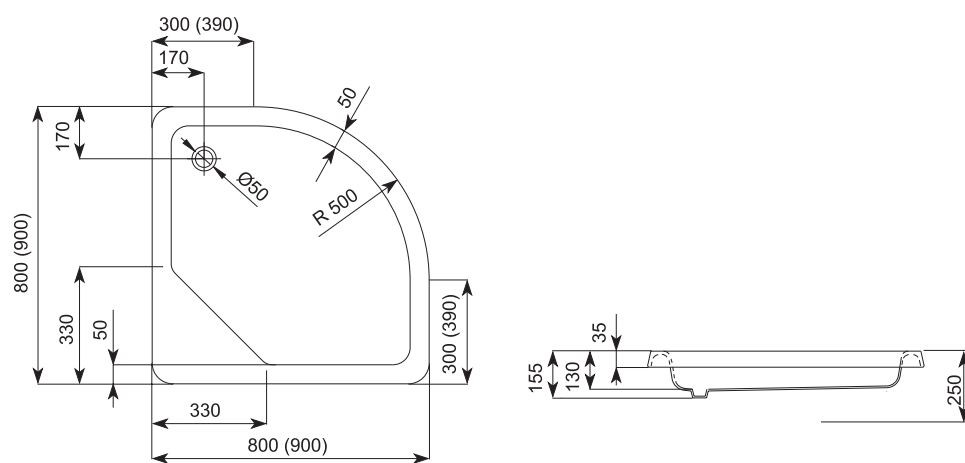
| STANDARD | WYMIAR [mm] | W [mm] | G [mm] | KOLOR | NR KAT. |
|--|-------------|--------|--------|-------|-----------|
| Brodzik półokrągły płytki ze zintegrowaną obudową i otworem Ø 50 | 800/800 | 135 | 45 | Biały | 200-35001 |
| Brodzik półokrągły płytki ze zintegrowaną obudową i otworem Ø 90 | 900/900 | 135 | 45 | Biały | 200-35023 |
| Brodzik półokrągły płytki ze zintegrowaną obudową i otworem Ø 50 | 800/800 | 135 | 45 | Biały | 200-05498 |
| Brodzik półokrągły płytki ze zintegrowaną obudową i otworem Ø 90 | 900/900 | 135 | 45 | Biały | 200-05499 |

| STANDARD | ZAKRES REGULACJI WYSOKOŚCI [mm] | NR KAT. |
|----------------------------|---------------------------------|-----------|
| Stojak do brodzika | 70 - 100 | 300-96051 |
| Nogi pod brodzik (komplet) | 75 - 100 | 300-96052 |

W - wysokość, G - głębokość

STANDARD BRODZIK PÓŁOKRĄGLY

Brodziki



-  **NAJWYŻSZA JAKOŚĆ MATERIAŁÓW**
-  **ŁATWY MONTAŻ**
-  **SZEROKA GAMA MODELI**
-  **TRWAŁA KONSTRUKCJA**
-  **ODPŁYW Ø50**

| STANDARD | WYMIAR [mm] | W [mm] | G [mm] | KOLOR | NR KAT. |
|--------------------|-------------|--------|--------|-------|-----------|
| Brodzik półokrągły | 800/800 | 155 | 130 | Biały | 200-35025 |
| | 900/900 | 155 | 130 | Biały | 200-35024 |
| Obudowa brodzika | 800/800 | 225 | - | - | 203-33464 |
| | 900/900 | 225 | - | - | 203-33474 |

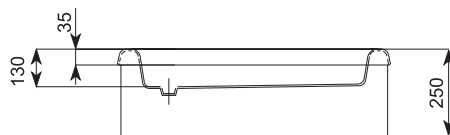
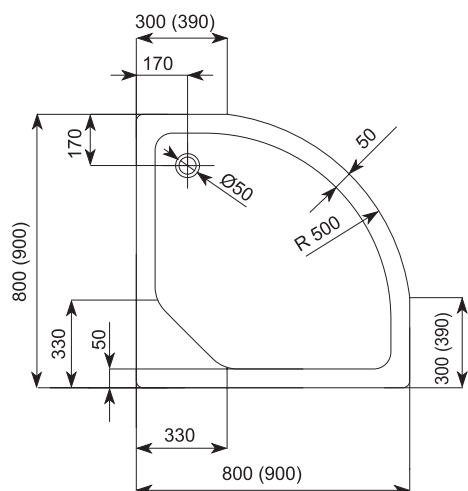
| STANDARD | ZAKRES REGULACJI WYSOKOŚCI [mm] | NR KAT. |
|----------------------------|---------------------------------|-----------|
| Nogi pod brodzik (komplet) | 75 - 100 | 300-96052 |

W - wysokość, G - głębokość

STANDARD

BRODZIK PÓŁOKRĄGŁY NA PODSTAWIE STYROPIANOWEJ
LUB POLIURETANOWEJ

Brodziki



-  **NAJWYŻSZA JAKOŚĆ MATERIAŁÓW**
-  **ŁATWY MONTAŻ**
-  **SZEROKA GAMA MODELI**
-  **TRWAŁA KONSTRUKCJA**
-  **ODPŁYW Ø50**

STANDARD

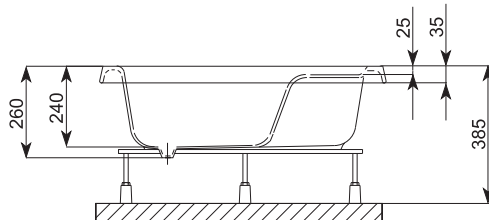
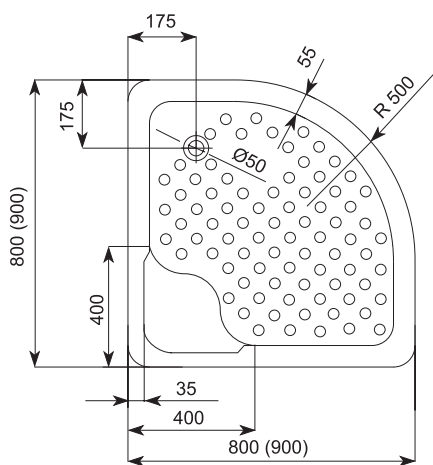
Brodzik półokrągły na podstawie ze styropianu

| WYMIAR [mm] | W [mm] | G [mm] | KOLOR | NR KAT. |
|---|--------|--------|-------|-----------|
| 800/800 | 250 | 130 | Biały | 200-18503 |
| 900/900 | 250 | 130 | Biały | 200-18504 |
| Brodzik półokrągły na podstawie z pianki poliuretanowej | | | | |
| 800/800 | 250 | 130 | Biały | 200-35034 |
| 900/900 | 250 | 130 | Biały | 200-35044 |
| Obudowa do brodzika | | | | |
| 800/800 | 225 | - | - | 203-33464 |
| 900/900 | 225 | - | - | 203-33474 |

W - wysokość, G - głębokość

STANDARD BRODZIK PÓŁOKRĄGLY GŁĘBOKI Z SIEDZISKIEM R500

Brodziki



-  **NAJWYŻSZA JAKOŚĆ MATERIAŁÓW**
-  **ŁATWY MONTAŻ**
-  **SZEROKA GAMA MODELI**
-  **TRWAŁA KONSTRUKCJA**
-  **ODPŁYW Ø50**
-  **NOGI I WSPORNIKI**

STANDARD

| | WYMIAR [mm] | W [mm] | G [mm] | KOLOR | NR KAT. |
|---|-------------|--------|--------|-------|-----------|
| Brodzik półokrągły głęboki z siedziskiem R500 | 800/800 | 260 | 240 | Biały | 200-18601 |
| | 900/900 | 260 | 240 | Biały | 200-18602 |
| Obudowa do brodzika | 800/800 | 350 | - | - | 203-18605 |
| | 900/900 | 350 | - | - | 203-18606 |

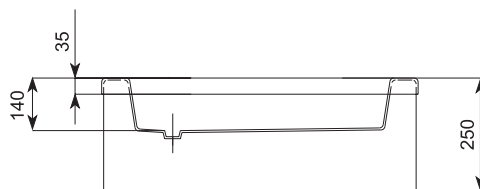
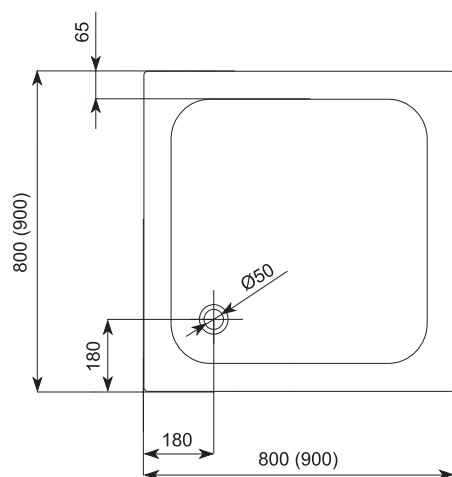
W - wysokość, G - głębokość

INFO +

- Wysokość brodzika bez nóżek
- Uwaga: Nóżki stanowią integralną część brodzika i są wliczone w jego cenę

STANDARD BRODZIK KWADRATOWY NA PODSTAWIE ZE STYROPIANU

Brodziki



- NAJWYŻSZA JAKOŚĆ MATERIAŁÓW**
- ŁATWY MONTAŻ**
- SZEROKA GAMA MODELI**
- TRWAŁA KONSTRUKCJA**
- ODPŁYW Ø50**

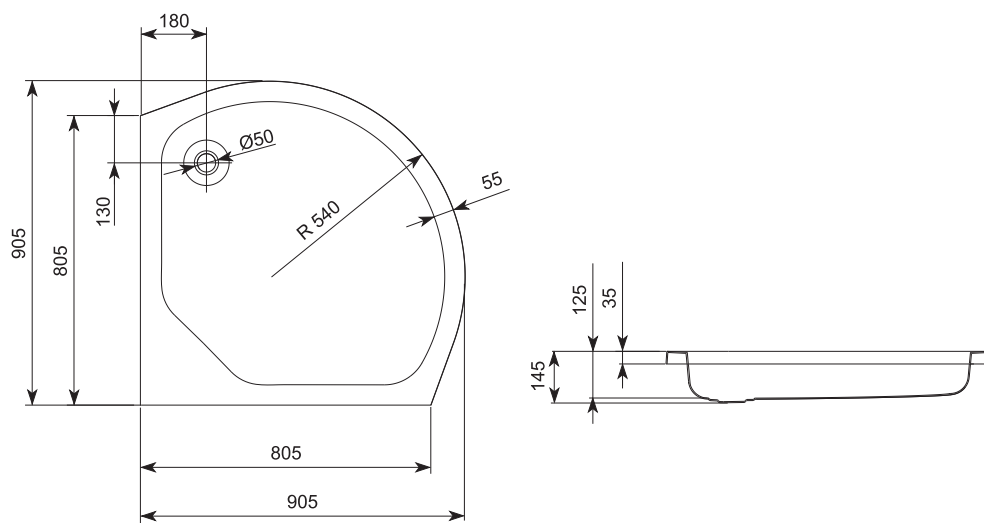
STANDARD

| | WYMIAR [mm] | W [mm] | G [mm] | KOLOR | NR KAT. |
|---|-------------|--------|--------|-------|-----------|
| Brodzik kwadratowy na podstawie ze styropianu | 800/800 | 250 | 140 | Biały | 201-18501 |
| | 900/900 | 250 | 140 | Biały | 201-18502 |

W - wysokość, G - głębokość

RONDO BRODZIK OKRĄGŁY

Brodziki



-  **NAJWYŻSZA JAKOŚĆ MATERIAŁÓW**
-  **ŁATWY MONTAŻ**
-  **SZEROKA GAMA MODELI**
-  **TRWAŁA KONSTRUKCJA**
-  **ODPŁYW Ø50**

| RONDO | WYMIAR [mm] | W [mm] | G [mm] | KOLOR | NR KAT. |
|------------------|-------------|--------|--------|-------|-----------|
| Brodzik okrągły | 900/900 | 145 | 125 | Biały | 200-05488 |
| Obudowa brodzika | 900 | 220 | - | Biały | 203-05487 |

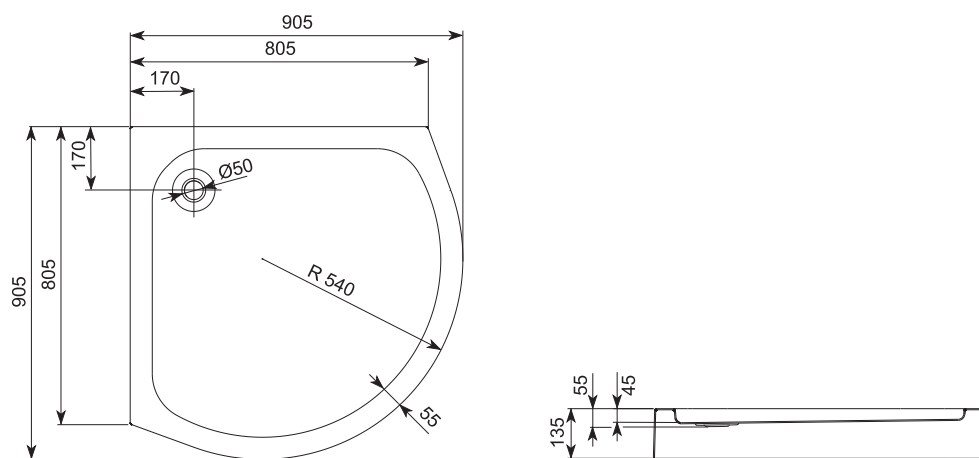
| RONDO | ZAKRES REGULACJI WYSOKOŚCI [mm] | NR KAT. |
|----------------------------|---------------------------------|-----------|
| Nogi pod brodzik (komplet) | 95 - 130 | 300-96054 |

W - wysokość, G - głębokość

RONDO

BRODZIK OKRĄGŁY ZE ZINTEGROWANĄ OBUDOWĄ

Brodziki



-  **NAJWYŻSZA JAKOŚĆ MATERIAŁÓW**
-  **ŁATWY MONTAŻ**
-  **SZEROKA GAMA MODELI**
-  **TRWAŁA KONSTRUKCJA**
-  **ODPŁYW Ø50**

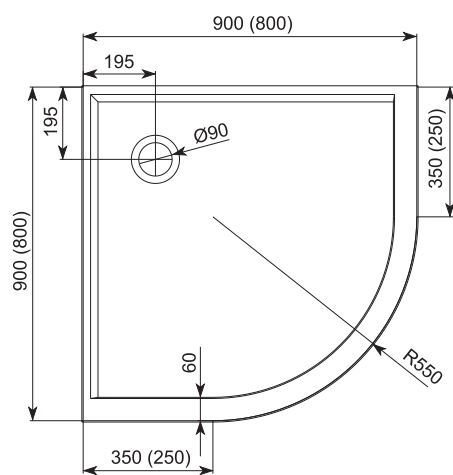
| RONDO | WYMIAR [mm] | W [mm] | G [mm] | KOLOR | NR KAT. |
|---|-------------|--------|--------|-------|-----------|
| Brodzik okrągły ze zintegrowaną obudową | 900/900 | 135 | 45 | Biały | 200-05489 |

| RONDO | ZAKRES REGULACJI WYSOKOŚCI [mm] | NR KAT. |
|----------------------------|---------------------------------|-----------|
| Stojak do brodzika | 70 - 100 | 300-96051 |
| Nogi pod brodzik (komplet) | 75 - 100 | 300-96052 |

W - wysokość, G - głębokość

PLUS 550 BRODZIK PÓŁOKRĄGŁY PŁYTKI ZE ZINTEGROWANĄ OBUDOWĄ

Brodziki



-  **NAJWYŻSZA JAKOŚĆ MATERIAŁÓW**
-  **ŁATWY MONTAŻ**
-  **SZEROKA GAMA MODELI**
-  **TRWAŁA KONSTRUKCJA**
-  **ODPŁYW Ø90**

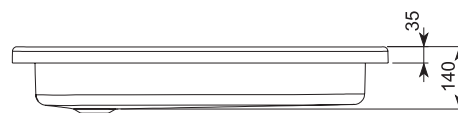
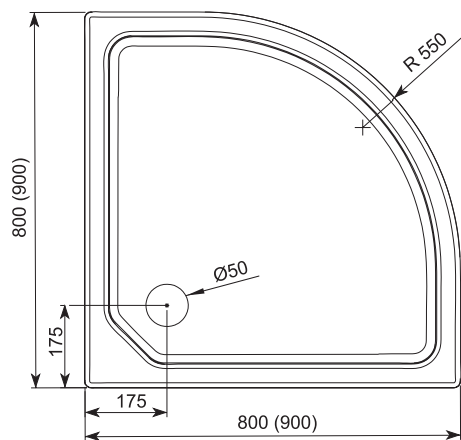
| PLUS 550 | WYMIAR [mm] | W [mm] | G [mm] | KOLOR | NR KAT. |
|---|-------------|--------|--------|-------|-----------|
| Brodzik półokrągły płytki ze zintegrowaną obudową | 800/800 | 135 | 25 | Biały | 200-06917 |
| | 900/900 | 135 | 25 | Biały | 200-06918 |

| PLUS 550 | ZAKRES REGULACJI WYSOKOŚCI [mm] | NR KAT. |
|----------------------------|---------------------------------|-----------|
| Nogi pod brodzik (komplet) | 75 - 100 | 300-96052 |

W - wysokość, G - głębokość

PLUS 550 BRODZIK PÓŁOKRĄGŁY ŚREDNI

Brodziki



-  **NAJWYŻSZA JAKOŚĆ MATERIAŁÓW**
-  **ŁATWY MONTAŻ**
-  **SZEROKA GAMA MODELI**
-  **TRWAŁA KONSTRUKCJA**
-  **ODPŁYW Ø50**

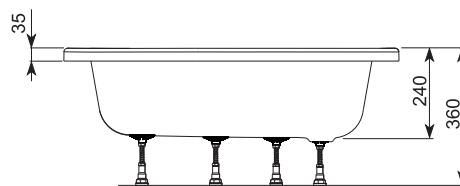
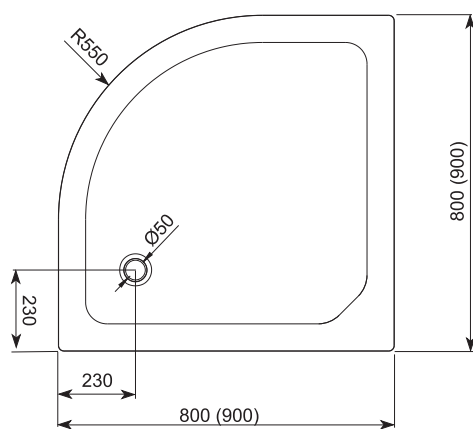
| PLUS 550 | WYMIAR [mm] | W [mm] | G [mm] | KOLOR | NR KAT. |
|---------------------------|-------------|--------|--------|-------|-----------|
| Brodzik półokrągły średni | 800/800 | 140 | 130 | Biały | 200-06947 |
| | 900/900 | 140 | 130 | Biały | 200-06948 |
| Obudowa brodzika R550 | 800/800 | 185 | - | Biały | 203-33475 |
| | 900/900 | 185 | - | Biały | 203-33476 |

| PLUS 550 | ZAKRES REGULACJI WYSOKOŚCI [mm] | NR KAT. |
|----------------------------|---------------------------------|-----------|
| Nogi pod brodzik (komplet) | 70 - 100 | 300-96052 |

W - wysokość, G - głębokość

PLUS 550 BRODZIK PÓŁOKRĄGLY GŁĘBOKI BEZ SIEDZISKA

Brodziki



- NAJWYŻSZA JAKOŚĆ MATERIAŁÓW**
- ŁATWY MONTAŻ**
- SZEROKA GAMA MODELI**
- TRWAŁA KONSTRUKCJA**
- ODPŁYW Ø50**
- NOGI I WSPORNIKI**

| PLUS 550 | WYMIAR [mm] | W [mm] | G [mm] | KOLOR | NR KAT. |
|--|-------------|--------|--------|-------|-----------|
| Brodzik półokrągły głęboki bez siedziska | 800/800 | 260 | 240 | Biały | 200-18612 |
| | 900/900 | 260 | 240 | Biały | 200-18611 |
| Obudowa brodzika R550 | 800/800 | 315 | - | Biały | 203-18609 |
| | 900/900 | 315 | - | Biały | 203-18610 |

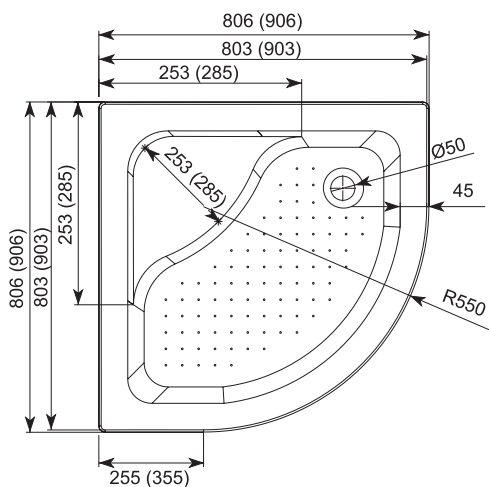
W - wysokość, G - głębokość

INFO +

- Uwaga: Nóżki stanowią integralną część brodzika i są wliczone w jego cenę.

PLUS 550 BRODZIK PÓŁOKRĄGŁY GŁĘBOKI Z SIEDZISKIEM

Brodziki



- NAJWYŻSZA JAKOŚĆ MATERIAŁÓW**
- ŁATWY MONTAŻ**
- SZEROKA GAMA MODELI**
- TRWAŁA KONSTRUKCJA**
- ODPŁYW Ø50**
- NOGI I WSPORNIKI**

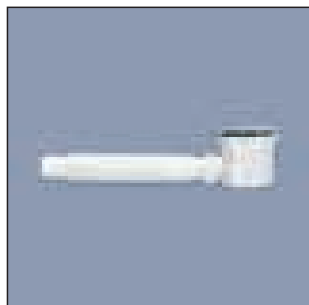
| PLUS 550 | WYMIAR [mm] | W [mm] | G [mm] | KOLOR | NR KAT. |
|--|-------------|--------|--------|-------|-----------|
| Brodzik półokrągły głęboki z siedziskiem | 800/800 | 260 | 240 | Biały | 200-18607 |
| | 900/900 | 260 | 240 | Biały | 200-18608 |
| Obudowa brodzika R550 | 800/800 | 315 | - | Biały | 203-18609 |
| | 900/900 | 315 | - | Biały | 203-18610 |

W - wysokość, G - głębokość



DODATKI

Dodatki



Nr kat. 320-19235

Syfon do brodzika Ø90

Wysokość 80 mm, chrom



Nr kat. 320-19008

Syfon SPEED „click-clack”,
odpływ Ø50

69 mm, syfon z przeznaczeniem do brodzików głębokich, zapewniający szybki odpływ wody, z wygodnym mechanizmem półautomatycznego otwierania „click-clack”.



Nr kat. 320-19021

Syfon SPEED odpływ Ø50

Wysokość 69 mm, chrom



Nr kat. 300-96051

Stojak pod brodzik

Wysokość 70-100 mm



Nr kat. 300-96052

Nogi pod brodzik

Wysokość 70-100 mm, komplet 5 szt.



Nr kat. 300-96054

Nogi pod brodzik

Wysokość 95-130 mm, komplet 5 szt.



Nr kat. 320-39032

Przelew wannowy z korkiem
automatycznym



Nr kat. 350-19034

Odkamieniacz do kabin
z powłoką DP active

Kabinę pokrytą powłoką DP active wystarczy spłukać wodą i przetrzeć moką szmatką, by usunąć lekkie zabrudzenia. W przypadku większych lub starszych zabrudzeń zalecamy użycie Odkamieniacza DP active.



Nr kat. 350-19033

Odżywka do kabin z powłoką
DP active

Kabina lub parawan pokryty powłoką DP active narażony jest Działanie wody, która powoduje ubytki w powłoce. Dlatego zaleca się stosowanie ODŻYWKI DP active. W zależności od jakości wody odżywkę należy stosować co 3-6 miesięcy.



Nr kat. 350-19022

Środek do dezynfekcji

Specjalnie przygotowany środek pielęgnacyjny przeznaczony do czyszczenia wanien z hydromasażem. Zapewnia odpowiednią pielęgnacja i skutecznie czyści wszystkie zabrudzenia.



Nr kat. 350-19021

Środek do impregnowania

Środek do zastosowania na powierzchniach szklanych, do wyrobów chromowanych, wyrobów z tworzyw sztucznych, aluminium i płytek ceramicznych. Efekt zabezpieczenia przed kamieniem, osadem i plamami.





www.aquaform.com.pl

Zdjęcia produktów, rysunki i informacje techniczne mają charakter poglądowy i nie stanowią oferty w rozumieniu przepisów Kodeksu Cywilnego.
Zastrzegamy sobie możliwość dokonania zmian w niniejszym katalogu.