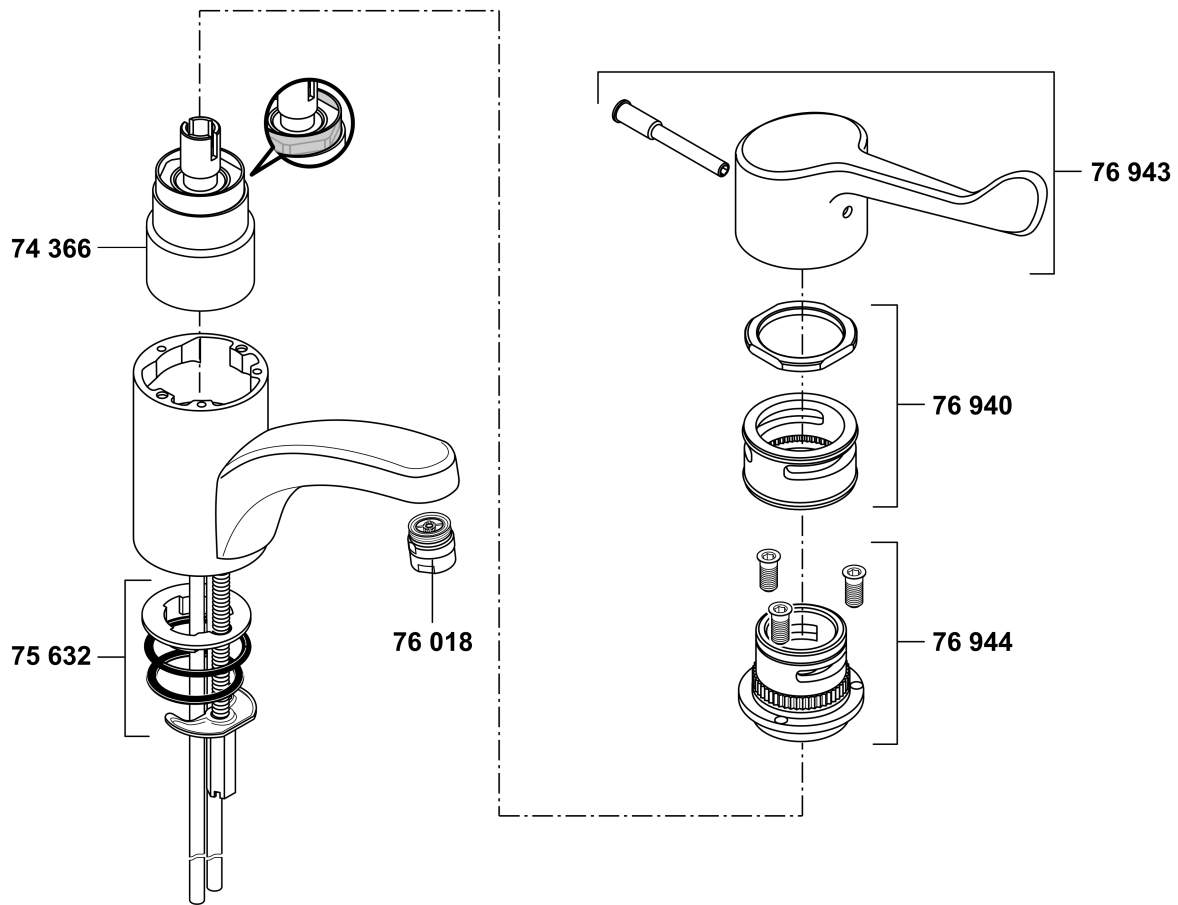


KLUDI MEDI-CARE

34112



A_341122A

34112 03/06 → Waschtisch-Einhandmischer DN 8

single lever basin mixer DN 8

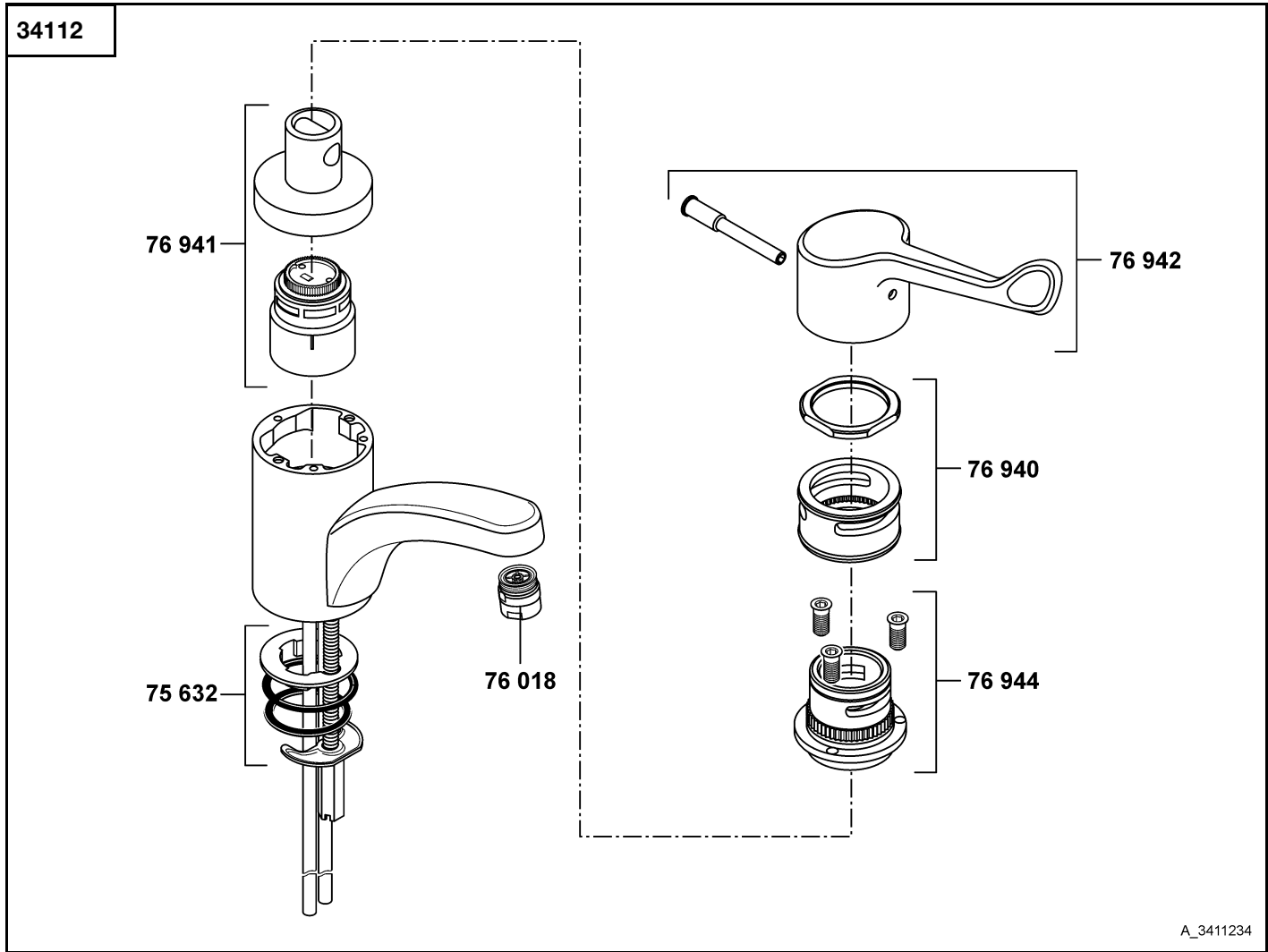
ééngreeps wastafelmengkraan

74 366 Kartusche, KLUDI MEDI-CARE
 75 632 Befestigungssatz
 76 018 Care-Strahlregler
 76 940 Desinfektionskranz
 76 943 KLUDI MEDI-CARE, Klinik-Armhebel
 76 944 Spannhülse

cartridge, KLUDI MEDI-CARE
 assembling set
 care flow straightener
 disinfecting rim
 KLUDI MEDI-CARE, arm lever for hospital
 purpose
 fastening cap

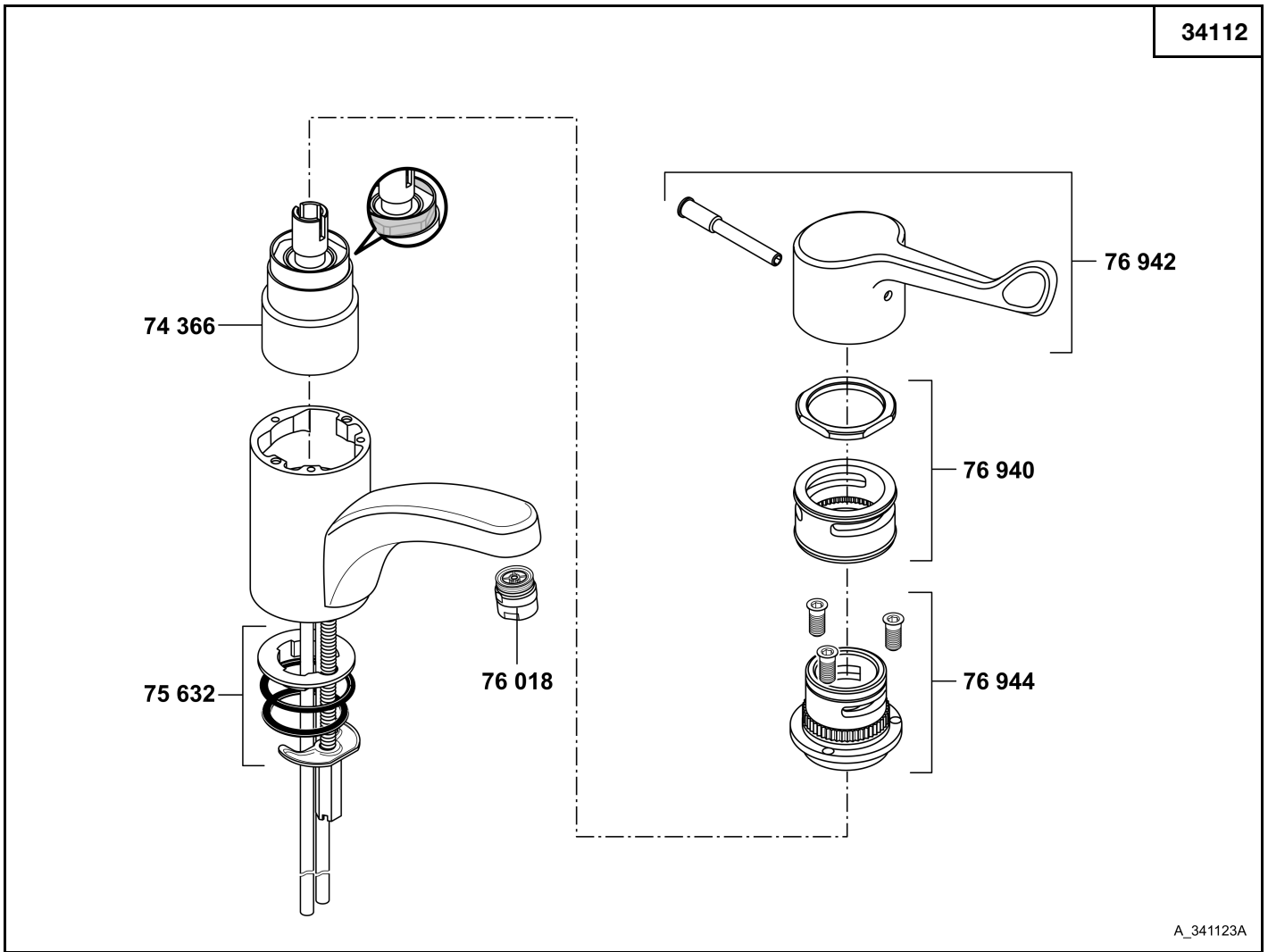
cartouche, KLUDI MEDI-CARE
 bevestigingsset
 Care-mondstuk
 desinfectiering
 KLUDI MEDI-CARE, lange hendel
 spanhuls

KLUDI MEDI-CARE



A_3411234

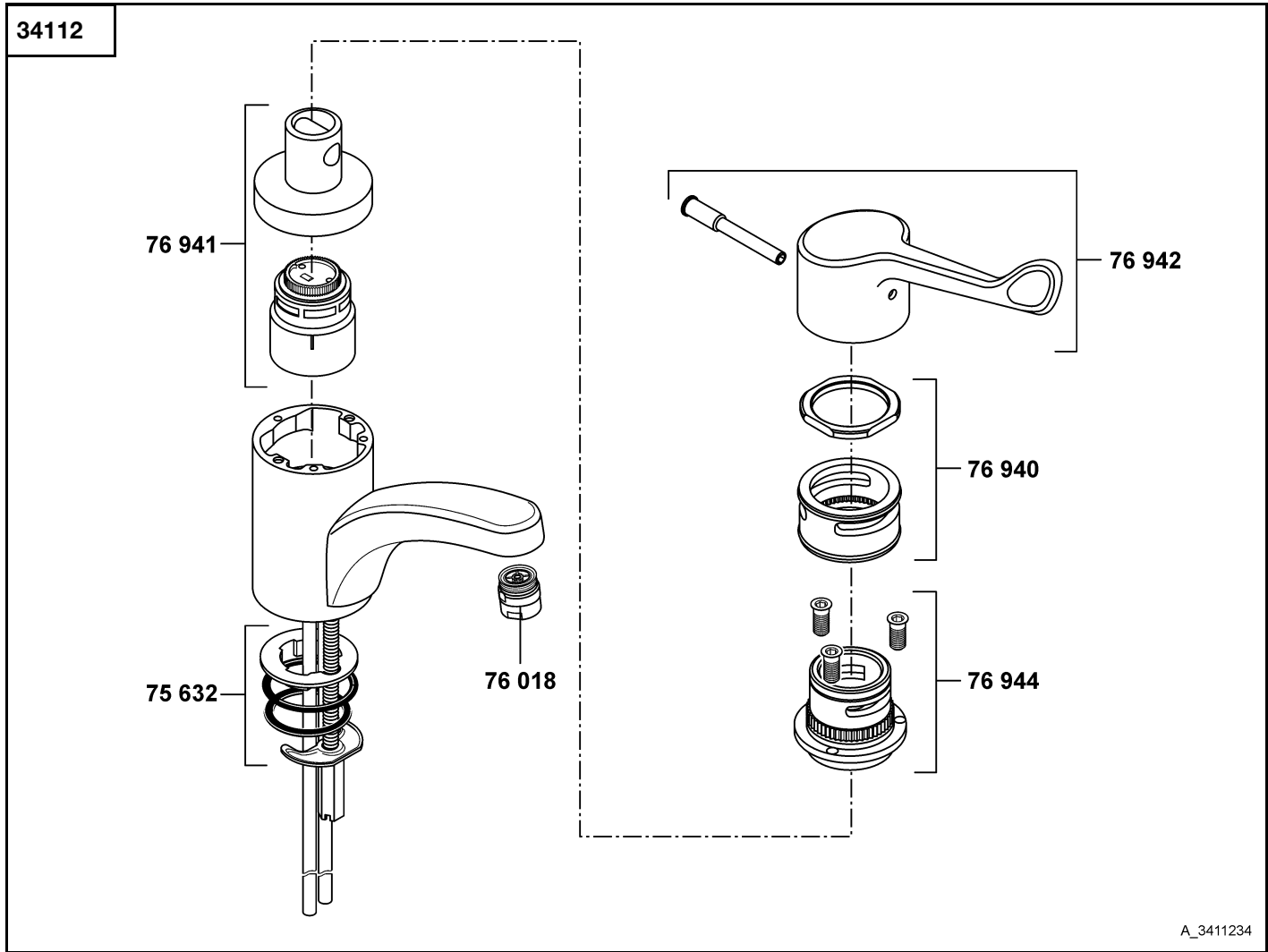
34112	Waschtisch-Einhandmischer DN 8	single lever basin mixer DN 8	ééngreeps wastafelmengkraan
75 632	Befestigungssatz	assembling set	bevestigingsset
76 018	Care-Strahlregler	care flow straightener	Care-mondstuk
76 940	Desinfektionskranz	disinfecting rim	desinfectiering
76 941	Kartusche, KLUDI MEDI-CARE	cartridge, KLUDI MEDI-CARE	cartouche, KLUDI MEDI-CARE
76 942	KLUDI MEDI-CARE, Armhebel	KLUDI MEDI-CARE, arm lever	KLUDI MEDI-CARE, lange hendel
76 944	Spannhülse	fastening cap	spanhuls



A_341123A

34112	03/06 → Waschtisch-Einhandmischer DN 8	single lever basin mixer DN 8	ééngreeps wastafelmengkraan
74 366	Kartusche, KLUDI MEDI-CARE	cartridge, KLUDI MEDI-CARE	cartouche, KLUDI MEDI-CARE
75 632	Befestigungssatz	assembling set	bevestigingsset
76 018	Care-Strahlregler	care flow straightener	Care-mondstuk
76 940	Desinfektionskranz	disinfecting rim	desinfectiering
76 942	KLUDI MEDI-CARE, Armhebel	KLUDI MEDI-CARE, arm lever	KLUDI MEDI-CARE, lange hendel
76 944	Spannhülse	fastening cap	spanhuls

KLUDI MEDI-CARE



34112

Waschtisch-Einhandmischer DN 8

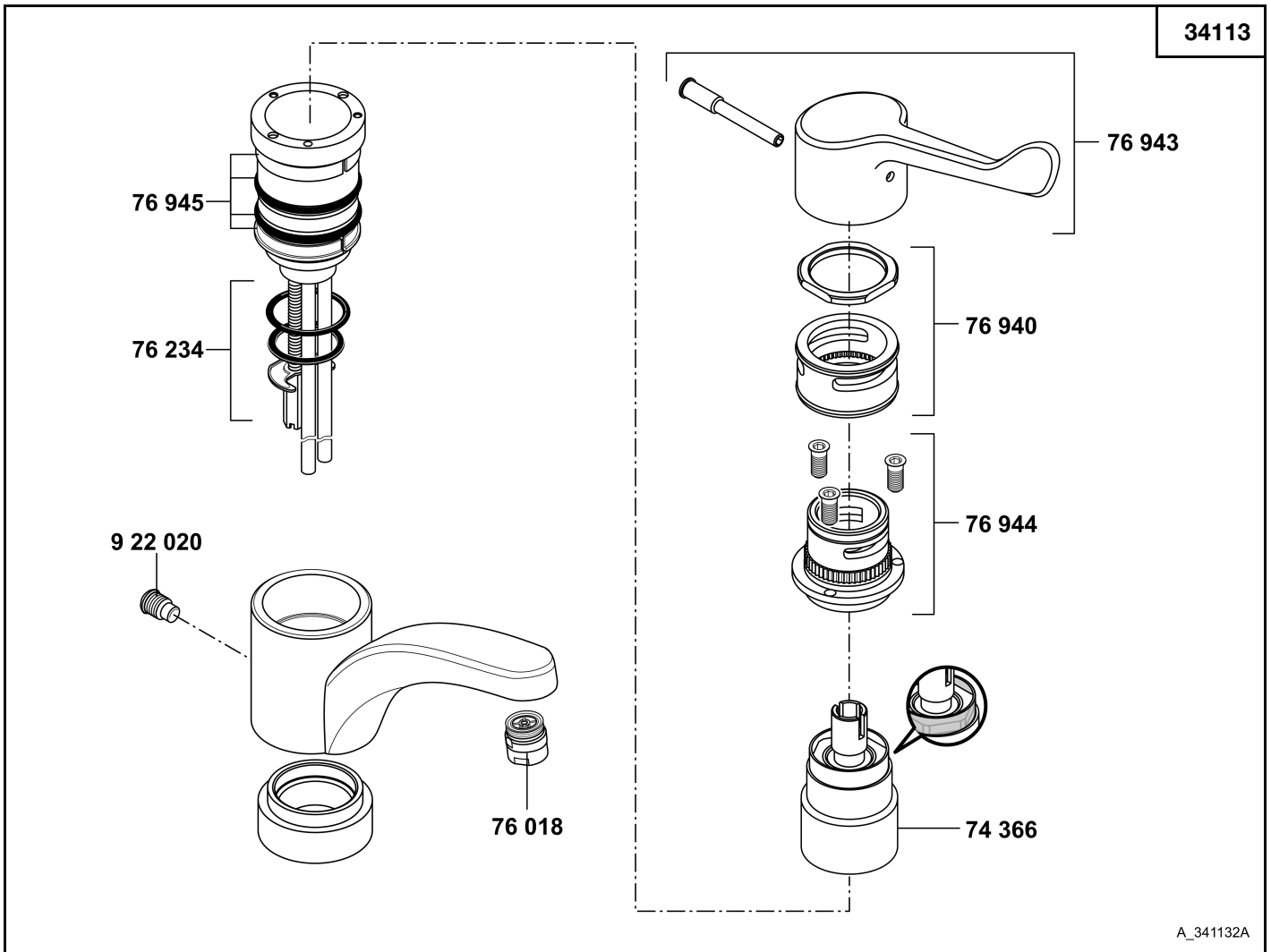
single lever basin mixer DN 8

ééngreeps wastafelmengkraan

75 632 Befestigungssatz
 76 018 Care-Strahlregler
 76 940 Desinfektionskranz
 76 941 Kartusche, KLUDI MEDI-CARE
 76 942 KLUDI MEDI-CARE, Armhebel
 76 944 Spannhülse

assembling set
 care flow straightener
 disinfecting rim
 cartridge, KLUDI MEDI-CARE
 KLUDI MEDI-CARE, arm lever
 fastening cap

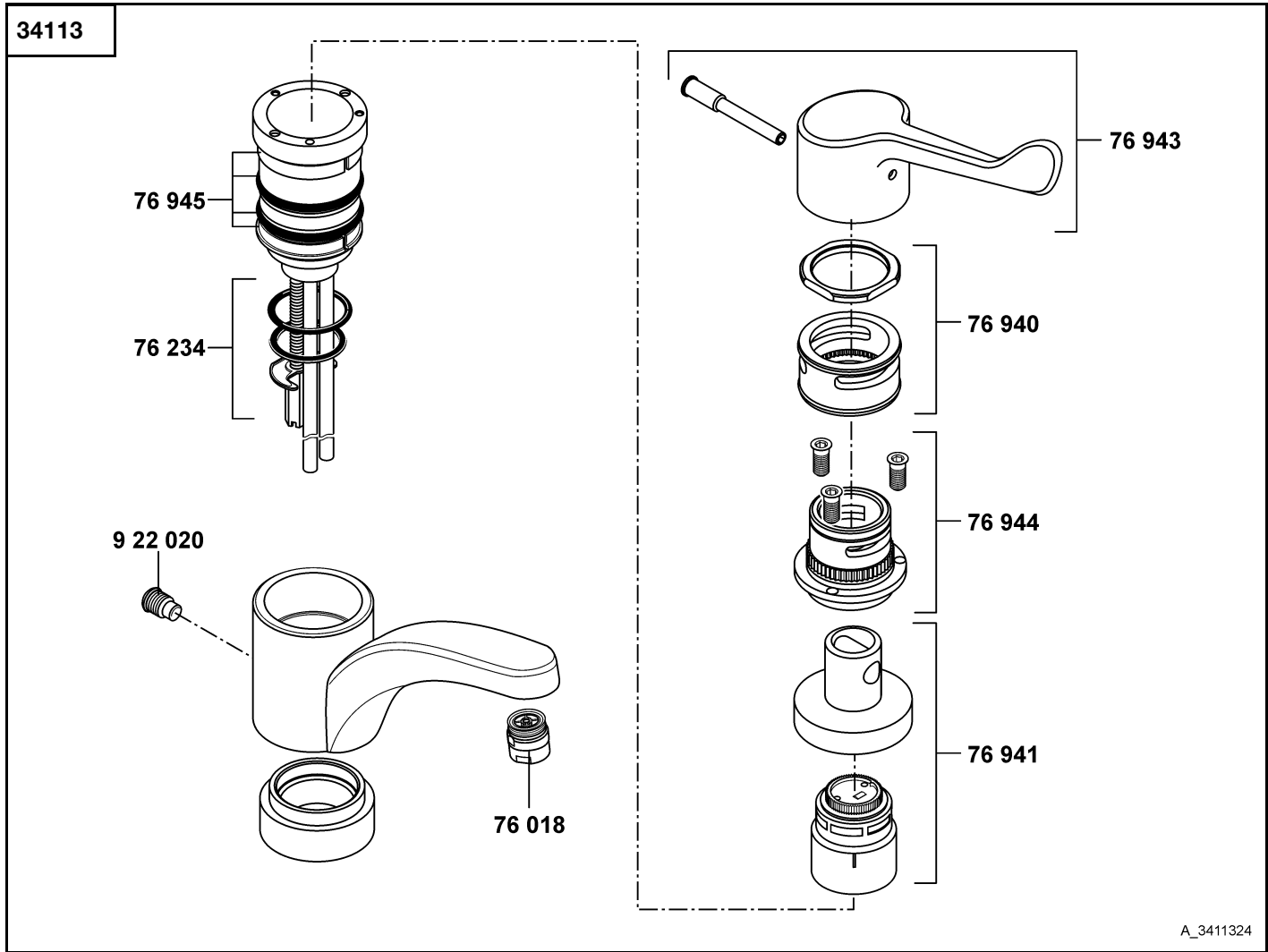
bevestigingsset
 Care-mondstuk
 desinfectiering
 cartouche, KLUDI MEDI-CARE
 KLUDI MEDI-CARE, lange hendel
 spanhuls



A_341132A

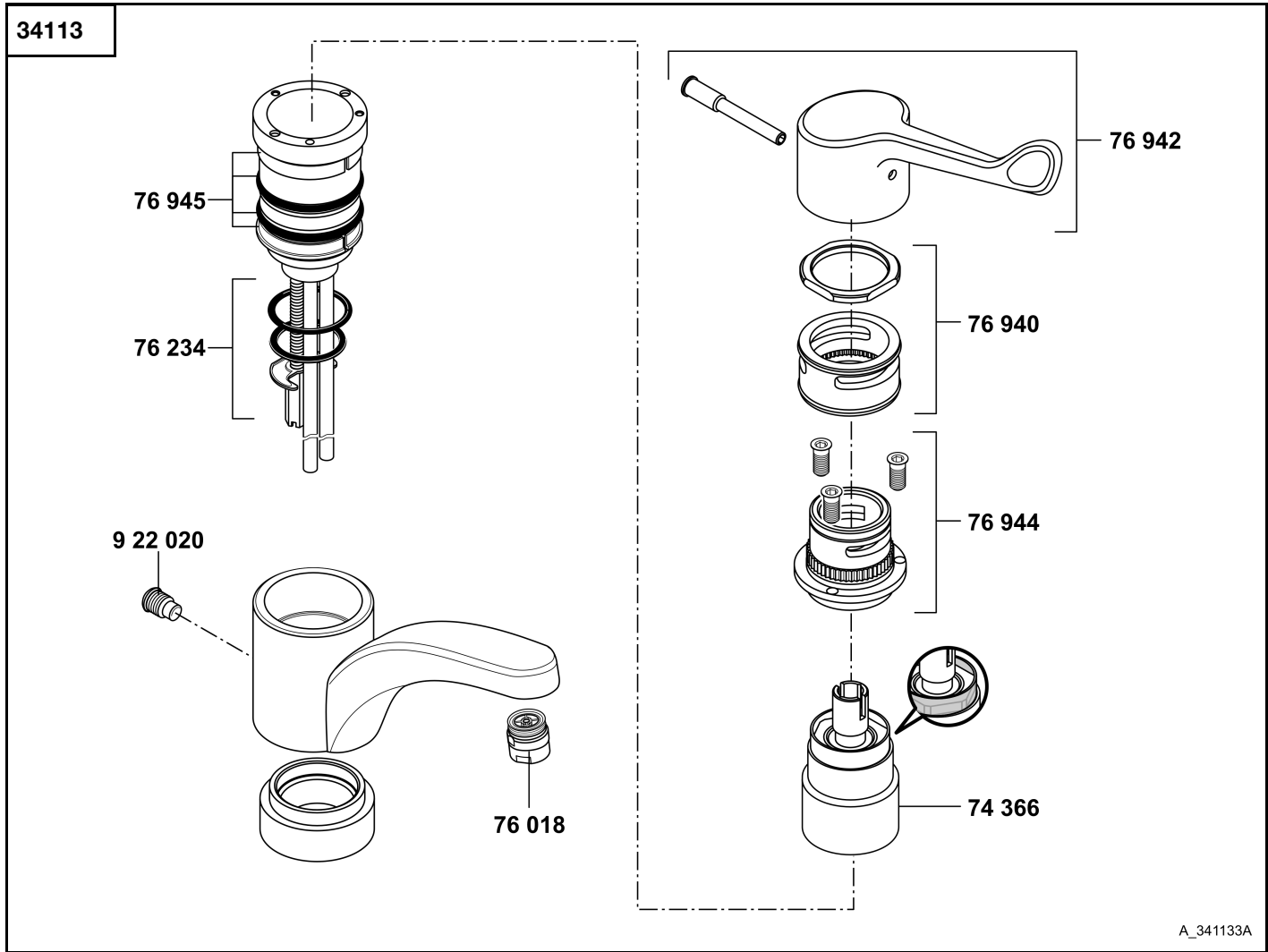
34113	03/06 → Waschtisch-Einhandmischer DN 8	single lever basin mixer DN 8	ééngreeps wastafelmengkraan
	74 366 Kartusche, KLUDI MEDI-CARE	cartridge, KLUDI MEDI-CARE	cartouche, KLUDI MEDI-CARE
	76 018 Care-Strahlregler	care flow straightener	Care-mondstuk
	76 234 Befestigungssatz	assembling set	bevestigingsset
	76 940 Desinfektionskranz	disinfecting rim	desinfectiering
	76 943 KLUDI MEDI-CARE, Klinik-Armhebel	KLUDI MEDI-CARE, arm lever for hospital purpose	KLUDI MEDI-CARE, lange hendel
	76 944 Spannhülse	fastening cap	spanhuls
	76 945 Dichtungssatz	sealing set	set dichtingen
	922 020 Auslaufbefestigungsschraube	fastening screw for spout	bev. schroef voor uitloop

KLUDI MEDI-CARE



34113	Waschtisch-Einhandmischer DN 8	single lever basin mixer DN 8	ééngreeps wastafelmengkraan
	76 018 Care-Strahlregler	care flow straightener	Care-mondstuk
	76 234 Befestigungssatz	assembling set	bevestigingsset
	76 940 Desinfektionskranz	disinfecting rim	desinfectiering
	76 941 Kartusche, KLUDI MEDI-CARE	cartridge, KLUDI MEDI-CARE	cartouche, KLUDI MEDI-CARE
	76 943 KLUDI MEDI-CARE, Klinik-Armhebel	KLUDI MEDI-CARE, arm lever for hospital purpose	KLUDI MEDI-CARE, lange hendel
	76 944 Spannhülse	fastening cap	spanhuls
	76 945 Dichtungssatz	sealing set	set dichtingen
	922 020 Auslaufbefestigungsschraube	fastening screw for spout	bev. schroef voor uitloop

KLUDI MEDI-CARE



A_341133A

34113 03/06 → Waschtisch-Einhandmischer DN 8

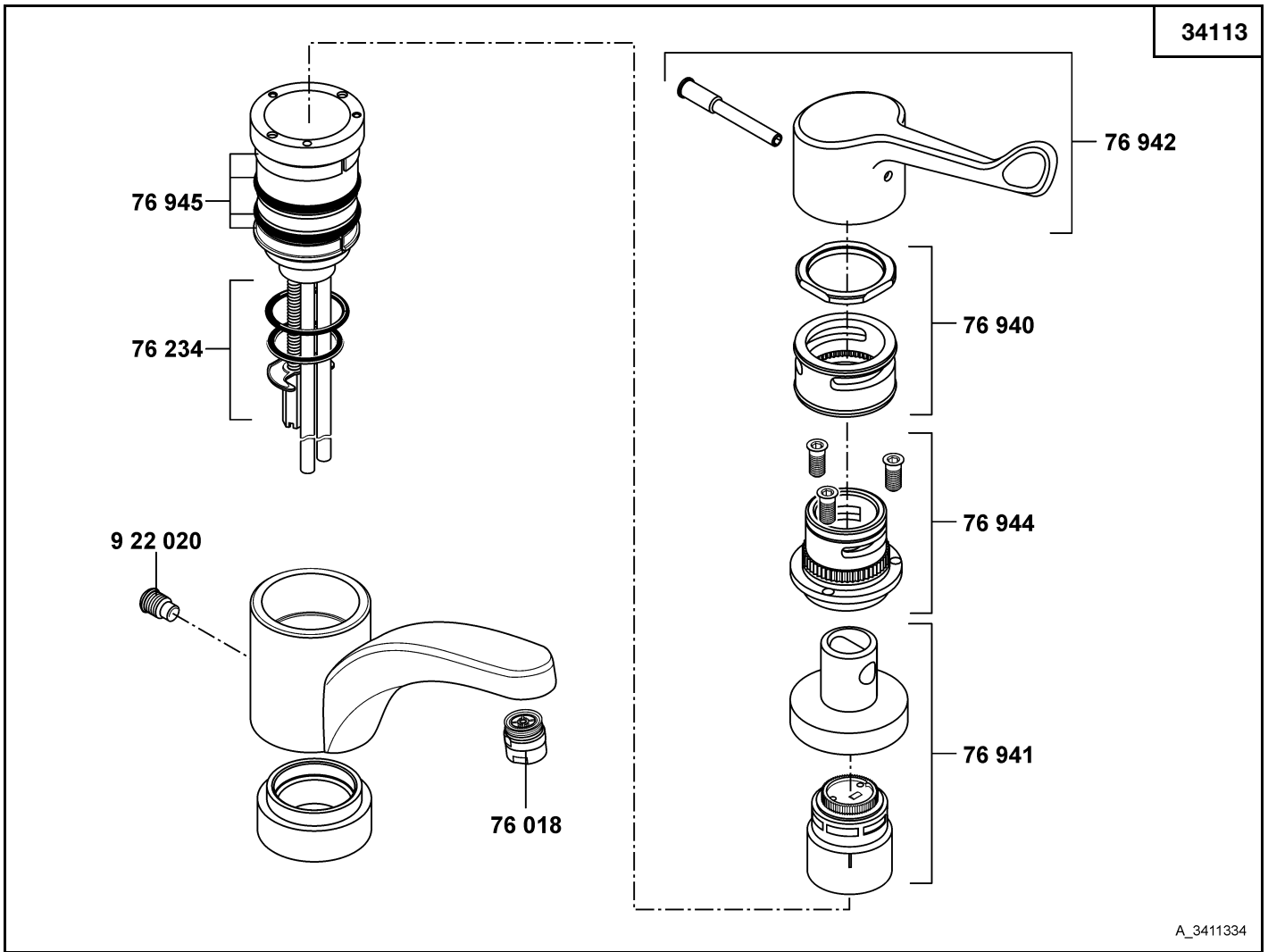
single lever basin mixer DN 8

ééngreeps wastafelmengkraan

74 366 Kartusche, KLUDI MEDI-CARE
 76 018 Care-Strahlregler
 76 234 Befestigungssatz
 76 940 Desinfektionskranz
 76 942 KLUDI MEDI-CARE, Armhebel
 76 944 Spannhülse
 76 945 Dichtungssatz
 922 020 Auslaufbefestigungsschraube

cartridge, KLUDI MEDI-CARE
 care flow straightener
 assembling set
 disinfecting rim
 KLUDI MEDI-CARE, arm lever
 fastening cap
 sealing set
 fastening screw for spout

cartouche, KLUDI MEDI-CARE
 Care-mondstuk
 bevestigingsset
 desinfectiering
 KLUDI MEDI-CARE, lange hendel
 spanhuls
 set dichtingen
 bev. schroef voor uitloop

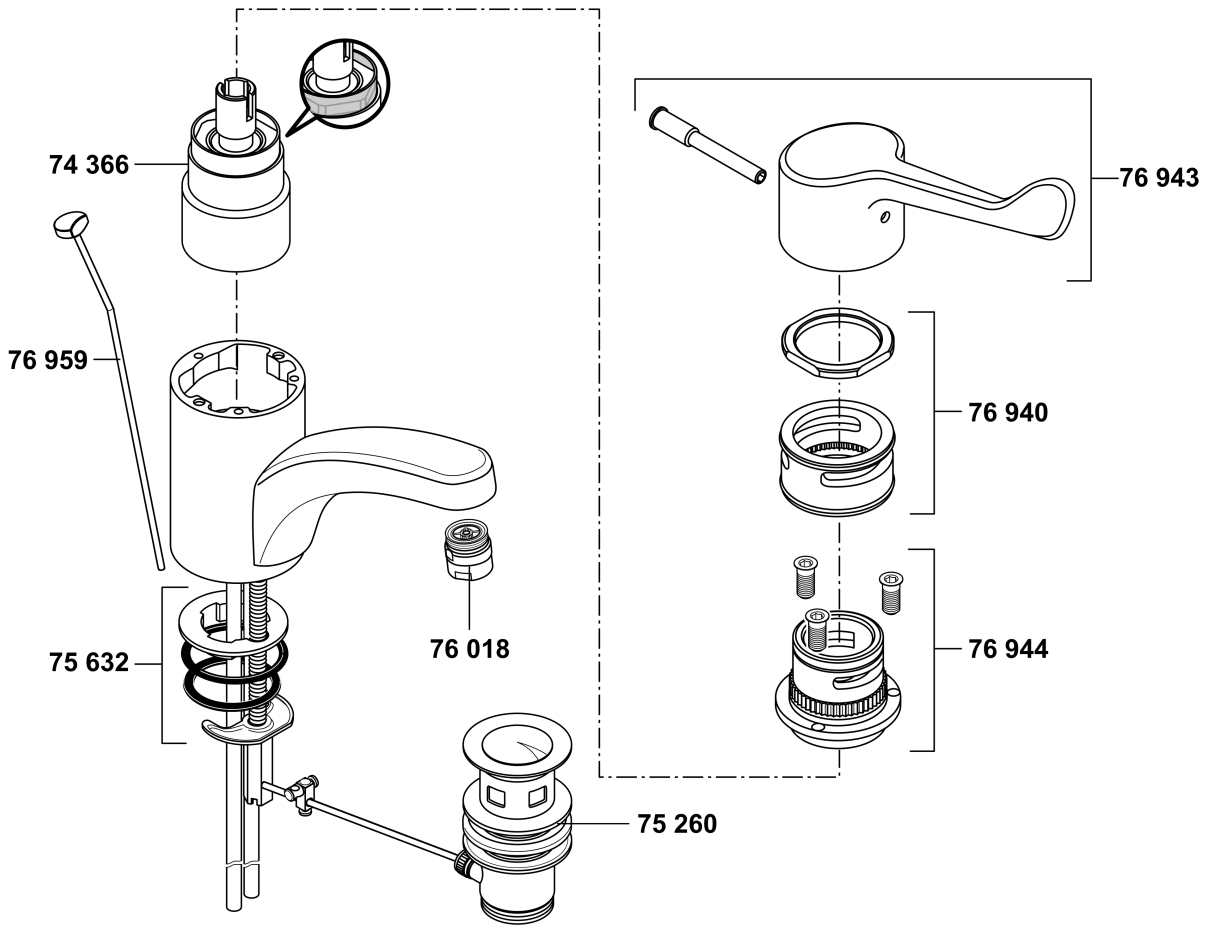


A_3411334

34113	Waschtisch-Einhandmischer DN 8	single lever basin mixer DN 8	ééngreeps wastafelmengkraan
76 018	Care-Strahlregler	care flow straightener	Care-mondstuk
76 234	Befestigungssatz	assembling set	bevestigingsset
76 940	Desinfektionskranz	disinfecting rim	desinfectiering
76 941	Kartusche, KLUDI MEDI-CARE	cartridge, KLUDI MEDI-CARE	cartouche, KLUDI MEDI-CARE
76 942	KLUDI MEDI-CARE, Armhebel	KLUDI MEDI-CARE, arm lever	KLUDI MEDI-CARE, lange hendel
76 944	Spannhülse	fastening cap	spanhuls
76 945	Dichtungssatz	sealing set	set dichtingen
922 020	Auslaufbefestigungsschraube	fastening screw for spout	bev. schroef voor uitloop

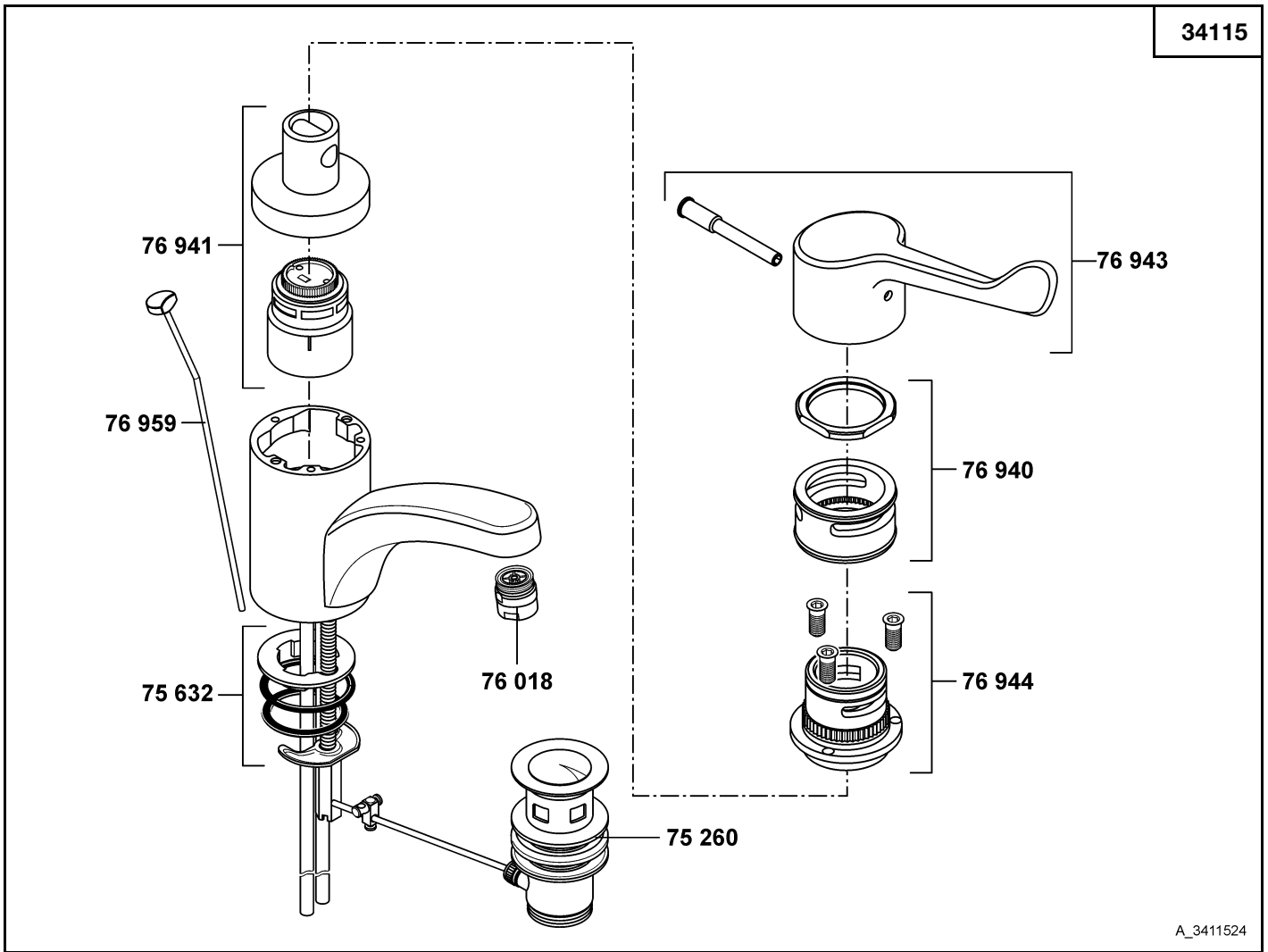
KLUDI MEDI-CARE

34115



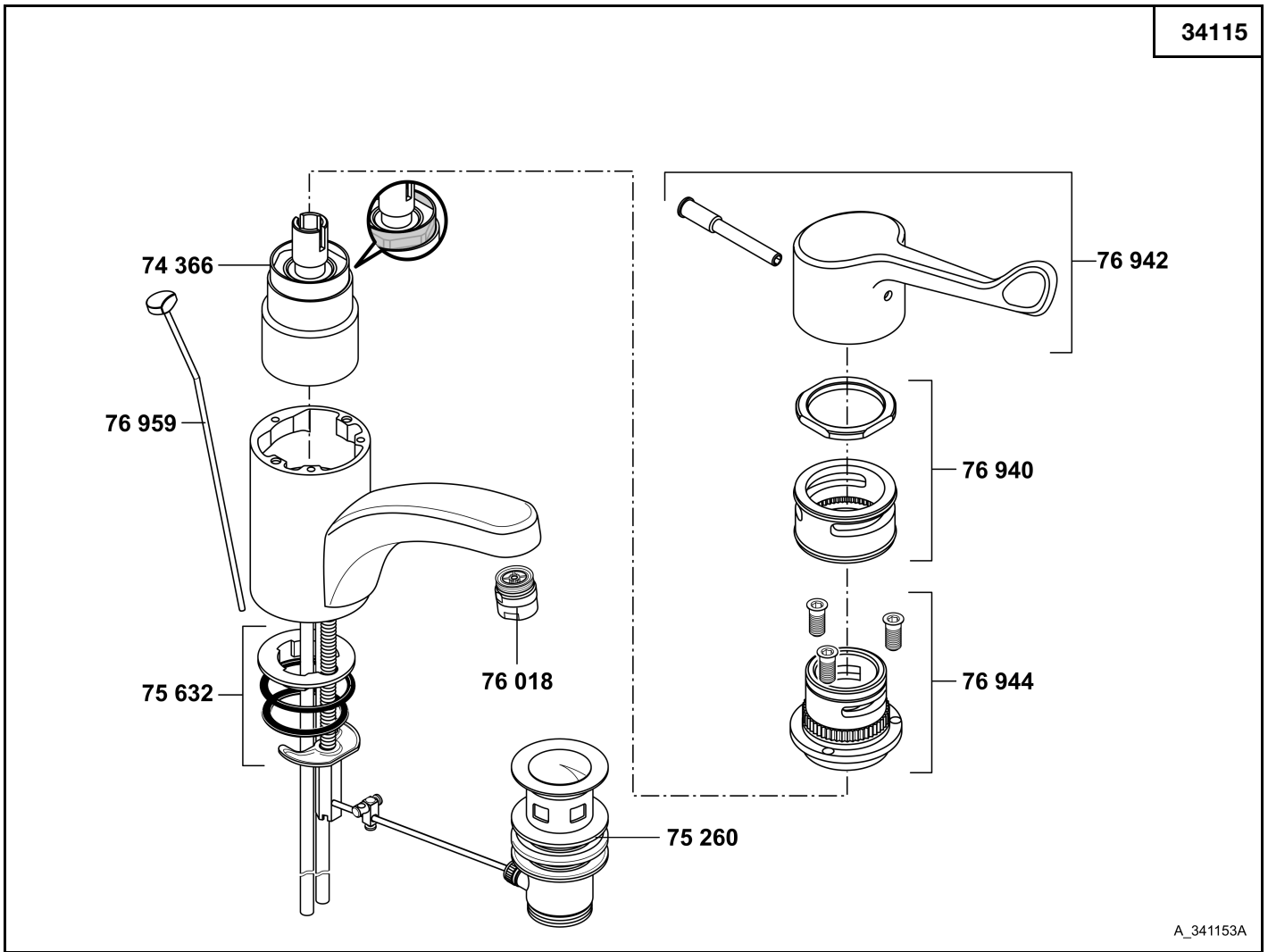
A_341152A

34115	03/06 → Waschtisch-Einhandmischer DN 8	single lever basin mixer DN 8	ééngreeps wastafelmengkraan
74 366	Kartusche, KLUDI MEDI-CARE	cartridge, KLUDI MEDI-CARE	cartouche, KLUDI MEDI-CARE
75 260	Ablaufgarnitur	pop up waste	afvoergarnituur
75 632	Befestigungssatz	assembling set	bevestigingsset
76 018	Care-Strahlregler	care flow straightener	Care-mondstuk
76 940	Desinfektionskranz	disinfecting rim	desinfectiering
76 943	KLUDI MEDI-CARE, Klinik-Armhebel	KLUDI MEDI-CARE, arm lever for hospital purpose	KLUDI MEDI-CARE, lange hendel
76 944	Spannhülse	fastening cap	spanhuls
76 959	Zugstange	lift rod	trekstang



A_3411524

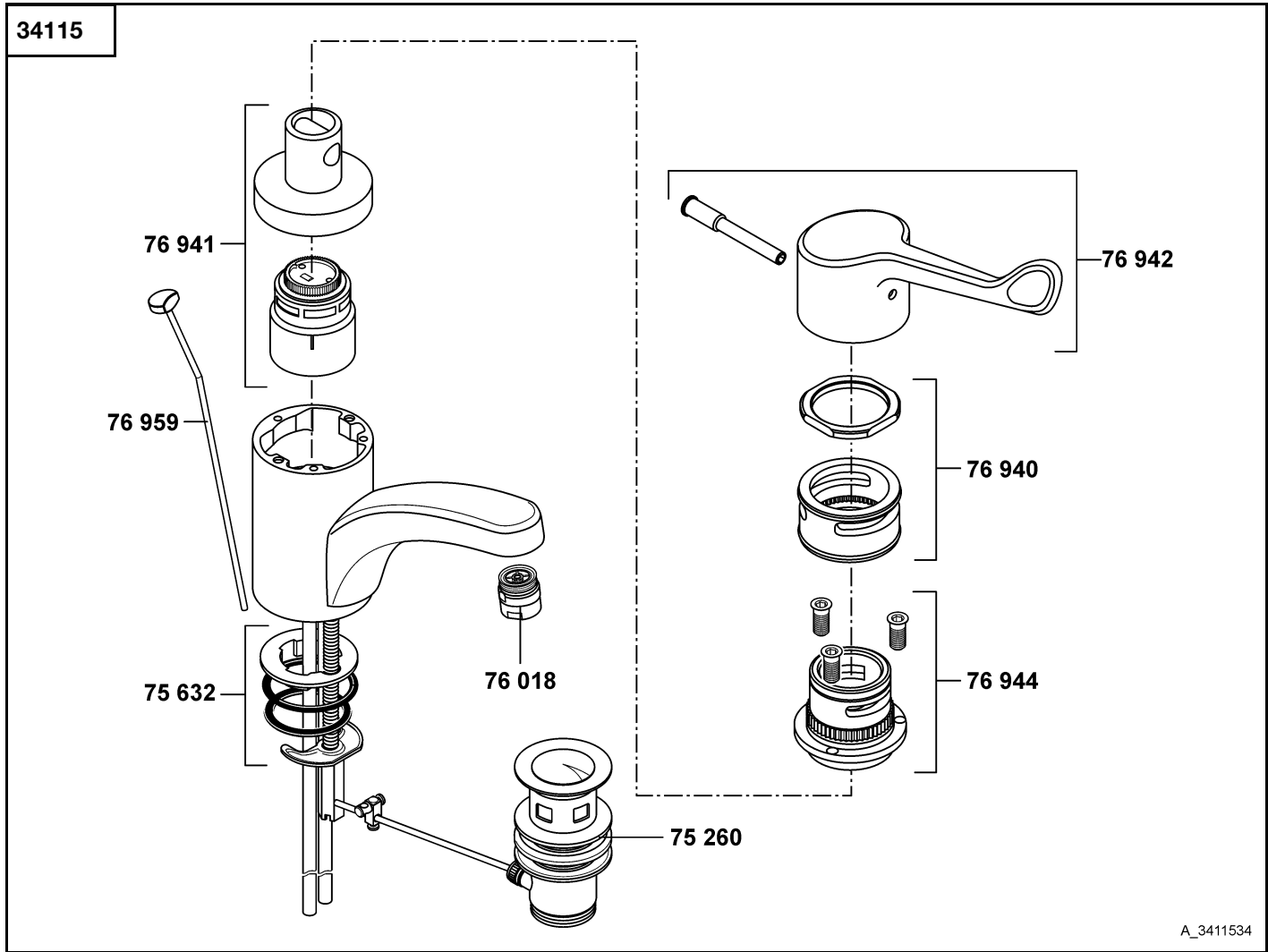
34115	Waschtisch-Einhandmischer DN 8	single lever basin mixer DN 8	ééngreeps wastafelmengkraan
75 260	Ablaufgarnitur	pop up waste	afvoergarnituur
75 632	Befestigungssatz	assembling set	bevestigingsset
76 018	Care-Strahlregler	care flow straightener	Care-mondstuk
76 940	Desinfektionskranz	disinfecting rim	desinfectiering
76 941	Kartusche, KLUDI MEDI-CARE	cartridge, KLUDI MEDI-CARE	cartouche, KLUDI MEDI-CARE
76 943	KLUDI MEDI-CARE, Klinik-Armhebel	KLUDI MEDI-CARE, arm lever for hospital purpose	KLUDI MEDI-CARE, lange hendel
76 944	Spannhülse	fastening cap	spanhuls
76 959	Zugstange	lift rod	trekstang



A_341153A

34115	03/06 → Waschtisch-Einhandmischer DN 8	single lever basin mixer DN 8	ééngreeps wastafelmengkraan
74 366	Kartusche, KLUDI MEDI-CARE	cartridge, KLUDI MEDI-CARE	cartouche, KLUDI MEDI-CARE
75 260	Ablaufgarnitur	pop up waste	afvoergarnituur
75 632	Befestigungssatz	assembling set	bevestigingsset
76 018	Care-Strahlregler	Care flow straightener	Care-mondstuk
76 940	Desinfektionskranz	disinfecting rim	desinfectiering
76 942	KLUDI MEDI-CARE, Armhebel	KLUDI MEDI-CARE, arm lever	KLUDI MEDI-CARE, lange hendel
76 944	Spannhülse	fastening cap	spanhuls
76 959	Zugstange	lift rod	trekstang

KLUDI MEDI-CARE



34115

Waschtisch-Einhandmischer DN 8

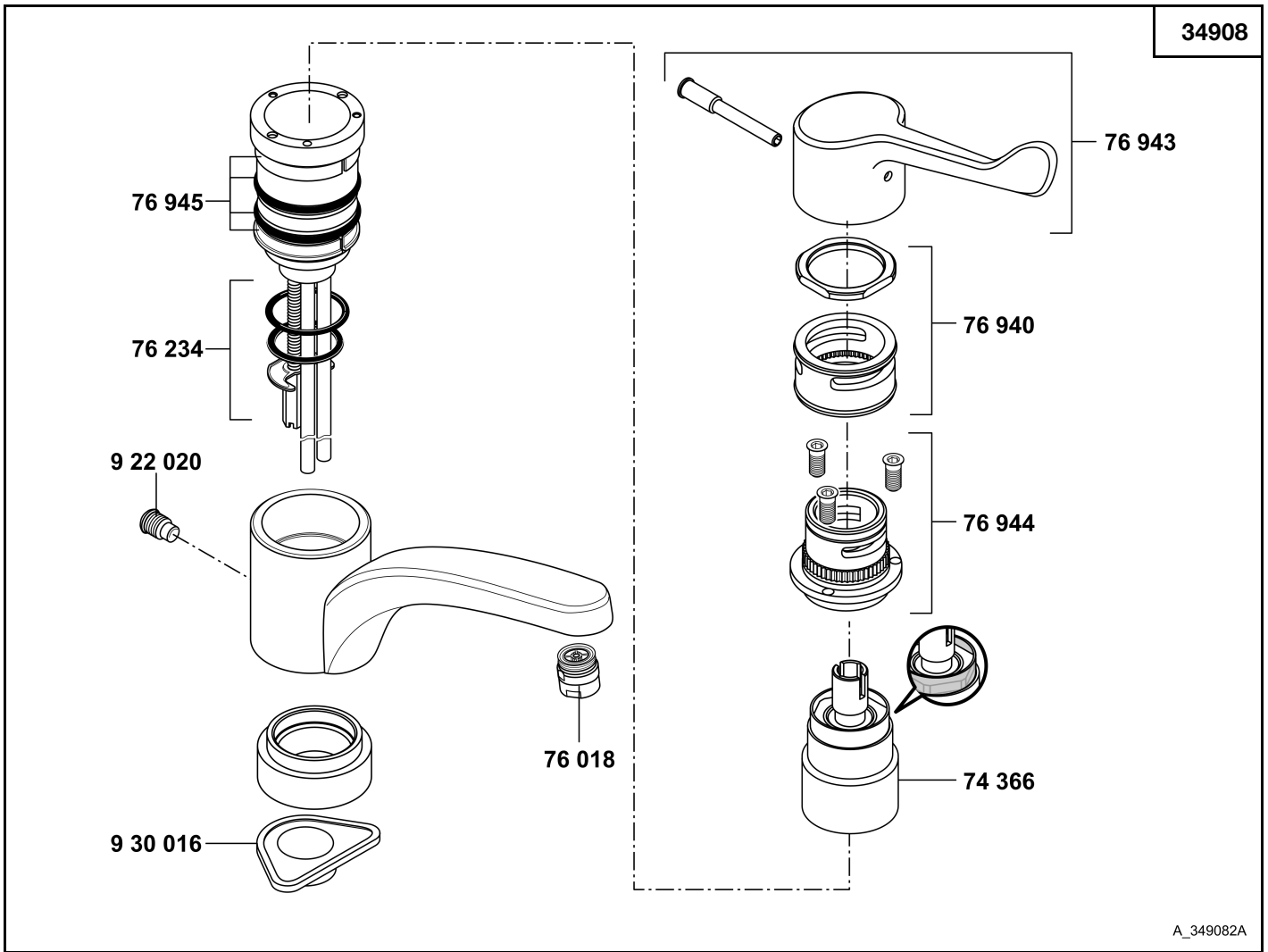
single lever basin mixer DN 8

ééngreeps wastafelmengkraan

75 260 Ablaufgarnitur
 75 632 Befestigungssatz
 76 018 Care-Strahlregler
 76 940 Desinfektionskranz
 76 941 Kartusche, KLUDI MEDI-CARE
 76 942 KLUDI MEDI-CARE, Armhebel
 76 944 Spannhülse
 76 959 Zugstange

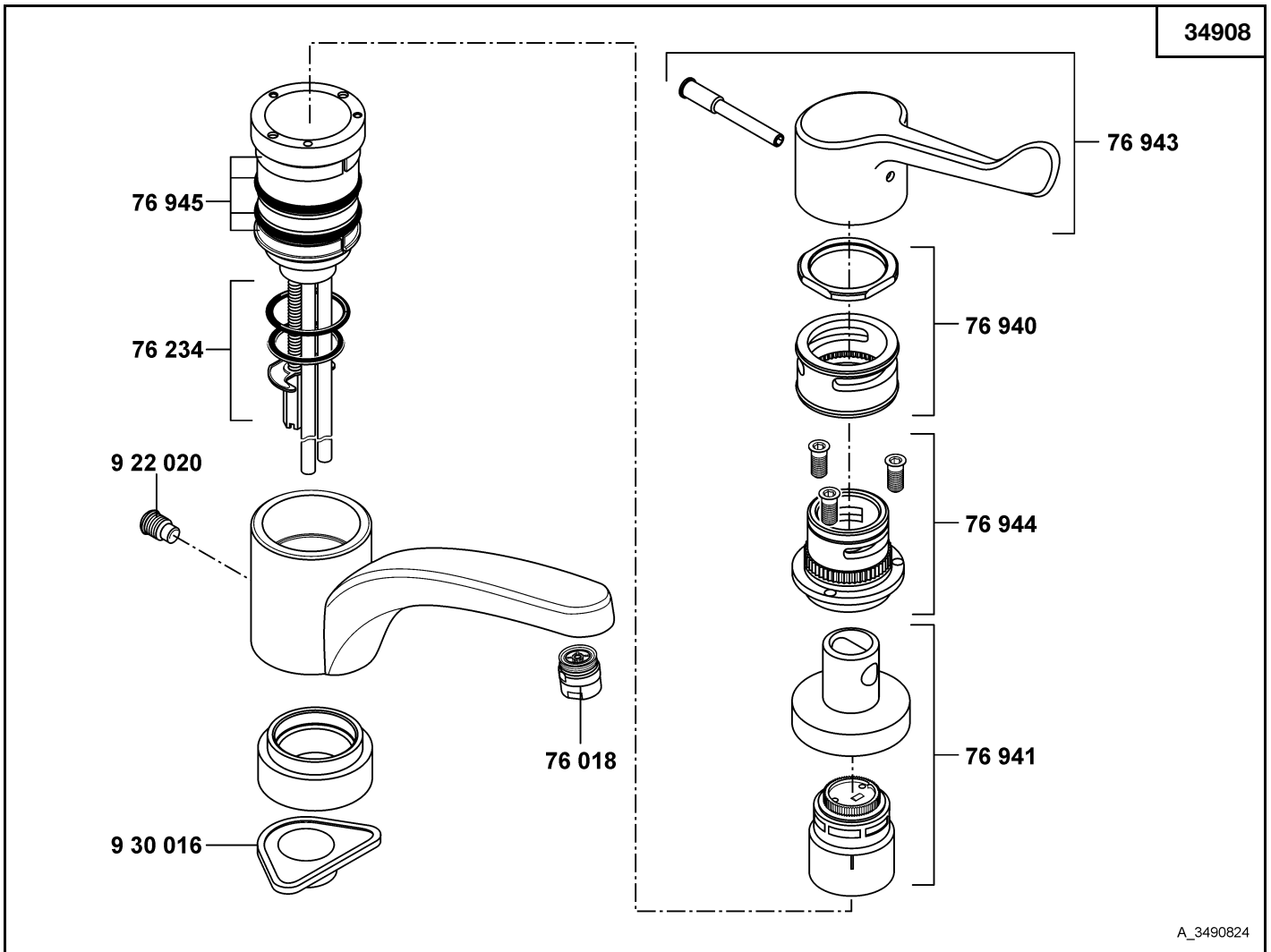
pop up waste
 assembling set
 care flow straightener
 disinfecting rim
 cartridge, KLUDI MEDI-CARE
 KLUDI MEDI-CARE, arm lever
 fastening cap
 lift rod

afvoergarnituur
 bevestigingsset
 Care-mondstuk
 desinfectiering
 cartouche, KLUDI MEDI-CARE
 KLUDI MEDI-CARE, lange hendel
 spanhuls
 trekstang



A_349082A

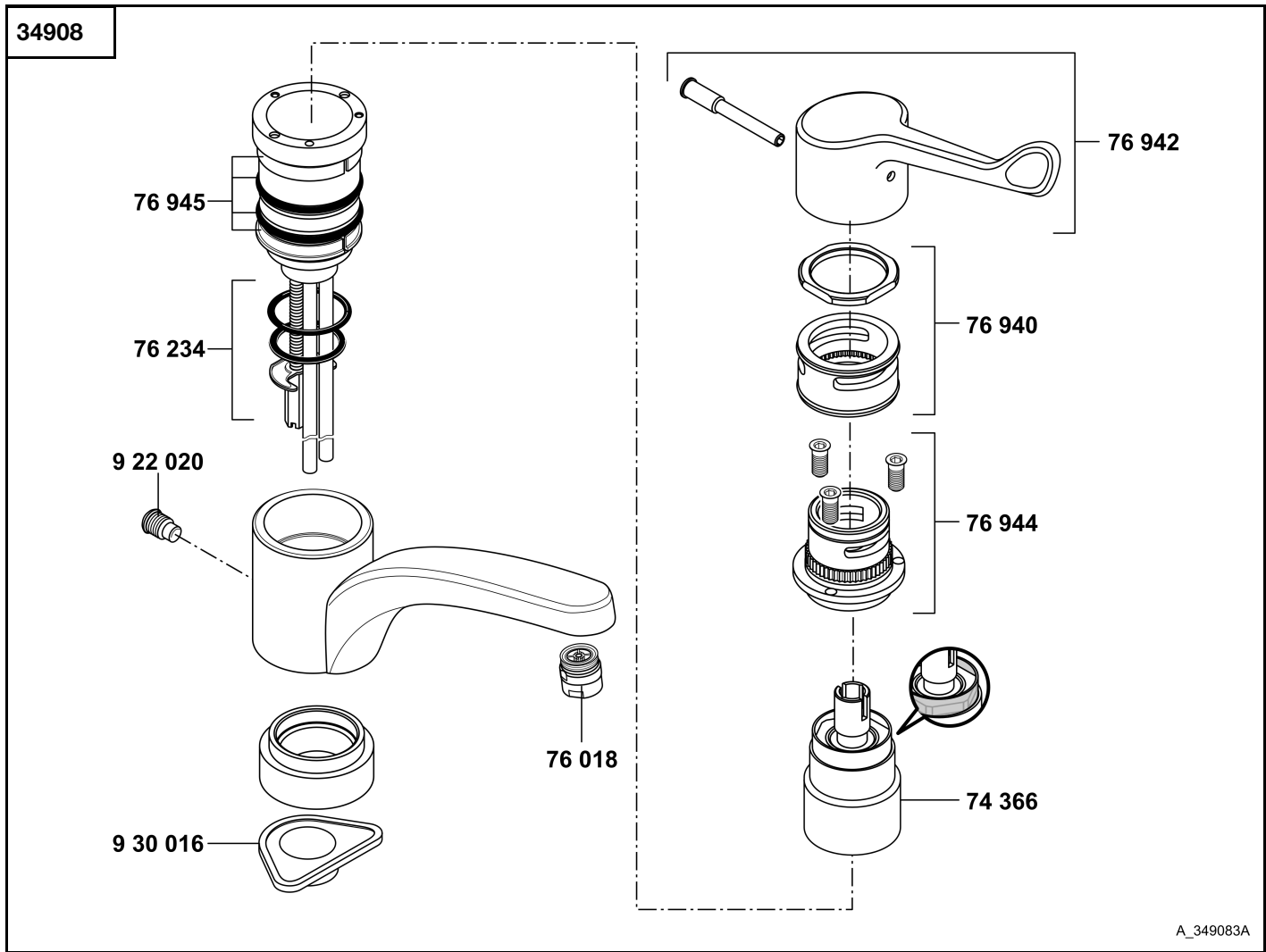
34908	03/06 → Spültisch-Einhandmischer DN 8	single lever sink mixer DN 8	ééngreeps gootsteenmengkraan
	74 366 Kartusche, KLUDI MEDI-CARE	cartridge, KLUDI MEDI-CARE	cartouche, KLUDI MEDI-CARE
	76 018 Care-Strahlregler	care flow straightener	Care-mondstuk
	76 234 Befestigungssatz	assembling set	bevestigingsset
	76 940 Desinfektionskranz	disinfecting rim	desinfectiering
	76 943 KLUDI MEDI-CARE, Klinik-Armhebel	KLUDI MEDI-CARE, arm lever for hospital purpose	KLUDI MEDI-CARE, lange hendel
	76 944 Spannhülse	fastening cap	spanhuls
	76 945 Dichtungssatz	sealing set	set dichtingen
	922 020 Auslaufbefestigungsschraube	fastening screw for spout	bev. schroef voor uitloop
	930 016 Montageplatte	installation aid	montageplaat



A_3490824

34908	Spültisch-Einhandmischer DN 8	single lever sink mixer DN 8	ééngreeps gootsteenmengkraan
76 018	Care-Strahlregler	care flow straightener	Care-mondstuk
76 234	Befestigungssatz	assembling set	bevestigingsset
76 940	Desinfektionskranz	disinfecting rim	desinfectiering
76 941	Kartusche, KLUDI MEDI-CARE	cartridge, KLUDI MEDI-CARE	cartouche, KLUDI MEDI-CARE
76 943	KLUDI MEDI-CARE, Klinik-Armhebel	KLUDI MEDI-CARE, arm lever for hospital purpose	KLUDI MEDI-CARE, lange hendel
76 944	Spannhülse	fastening cap	spanhuls
76 945	Dichtungssatz	sealing set	set dichtingen
9 22 020	Auslaufbefestigungsschraube	fastening screw for spout	bev. schroef voor uitloop
9 30 016	Montageplatte	installation aid	montageplaat

KLUDI MEDI-CARE

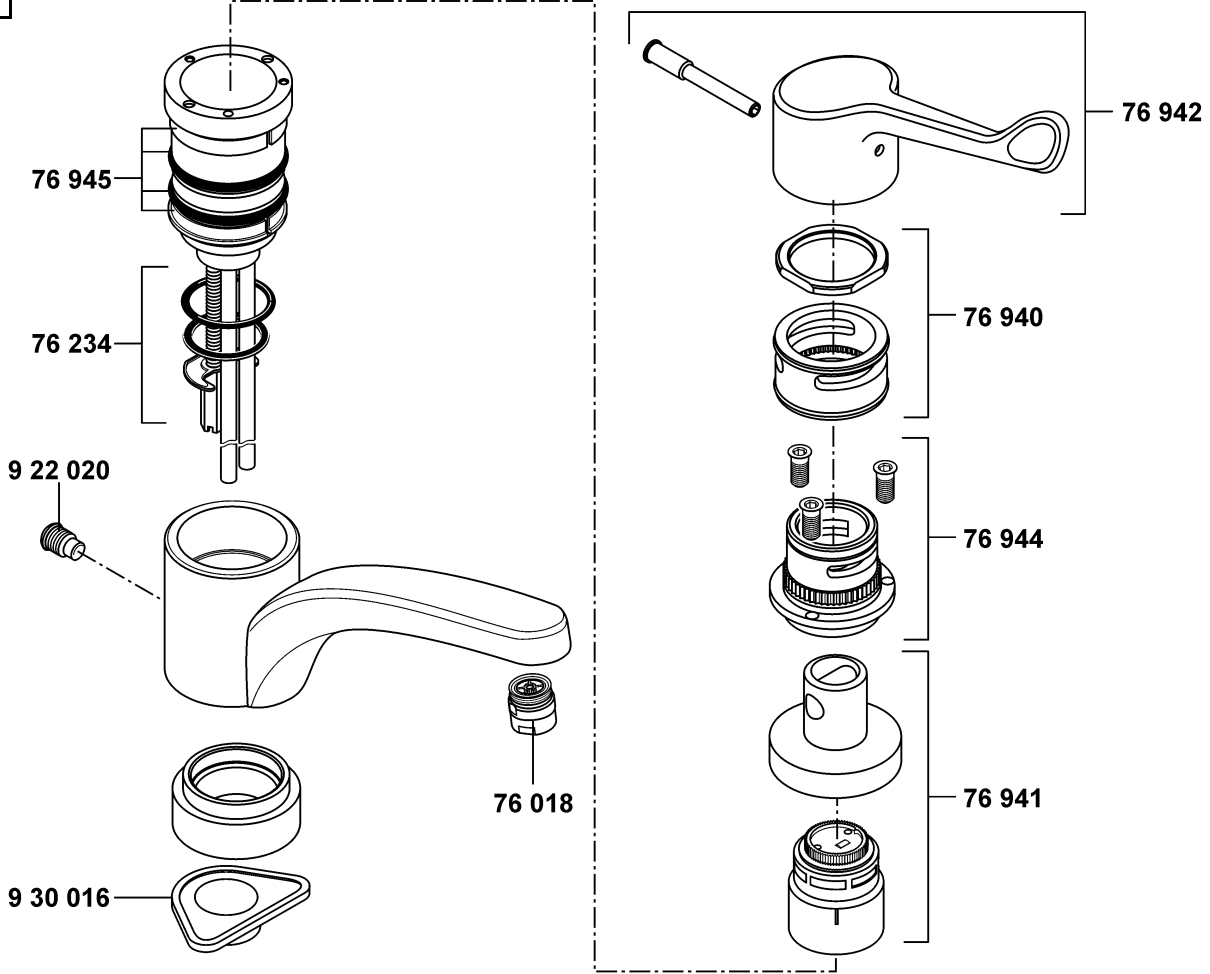


A_349083A

34908	03/06 → Spültisch-Einhandmischer DN 8	single lever sink mixer DN 8	ééngreeps gootsteenmengkraan
	74 366 Kartusche, KLUDI MEDI-CARE	cartridge, KLUDI MEDI-CARE	cartouche, KLUDI MEDI-CARE
	76 018 Care-Strahlregler	care flow straightener	Care-mondstuk
	76 234 Befestigungssatz	assembling set	bevestigingsset
	76 940 Desinfektionskranz	disinfecting rim	desinfectiering
	76 942 KLUDI MEDI-CARE, Armhebel	KLUDI MEDI-CARE, arm lever	KLUDI MEDI-CARE, lange hendel
	76 944 Spannhülse	fastening cap	spanhuls
	76 945 Dichtungssatz	sealing set	set dichtingen
	9 22 020 Auslaufbefestigungsschraube	fastening screw for spout	bev. schroef voor uitloop
	9 30 016 Montageplatte	installation aid	montageplaat

KLUDI MEDI-CARE

34908



A_3490834

34908

Spültisch-Einhandmischer DN 8

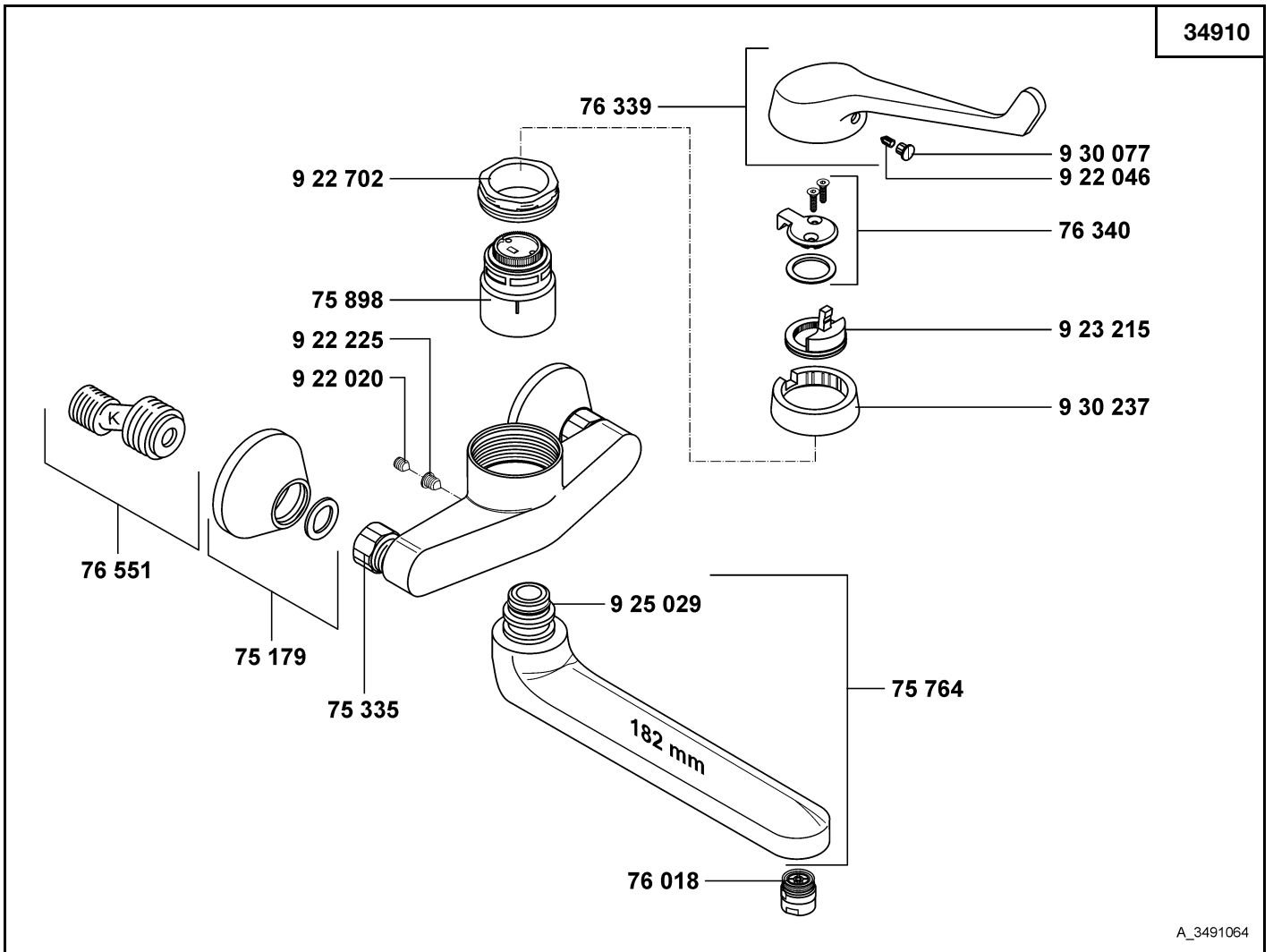
single lever sink mixer DN 8

ééngreeps gootsteenmengkraan

76 018 Care-Strahlregler
 76 234 Befestigungssatz
 76 940 Desinfektionskranz
 76 941 Kartusche, KLUDI MEDI-CARE
 76 942 KLUDI MEDI-CARE, Armhebel
 76 944 Spannhülse
 76 945 Dichtungssatz
 922 020 Auslaufbefestigungsschraube
 930 016 Montageplatte

care flow straightener
 assembling set
 disinfecting rim
 cartridge, KLUDI MEDI-CARE
 KLUDI MEDI-CARE, arm lever
 fastening cap
 sealing set
 fastening screw for spout
 installation aid

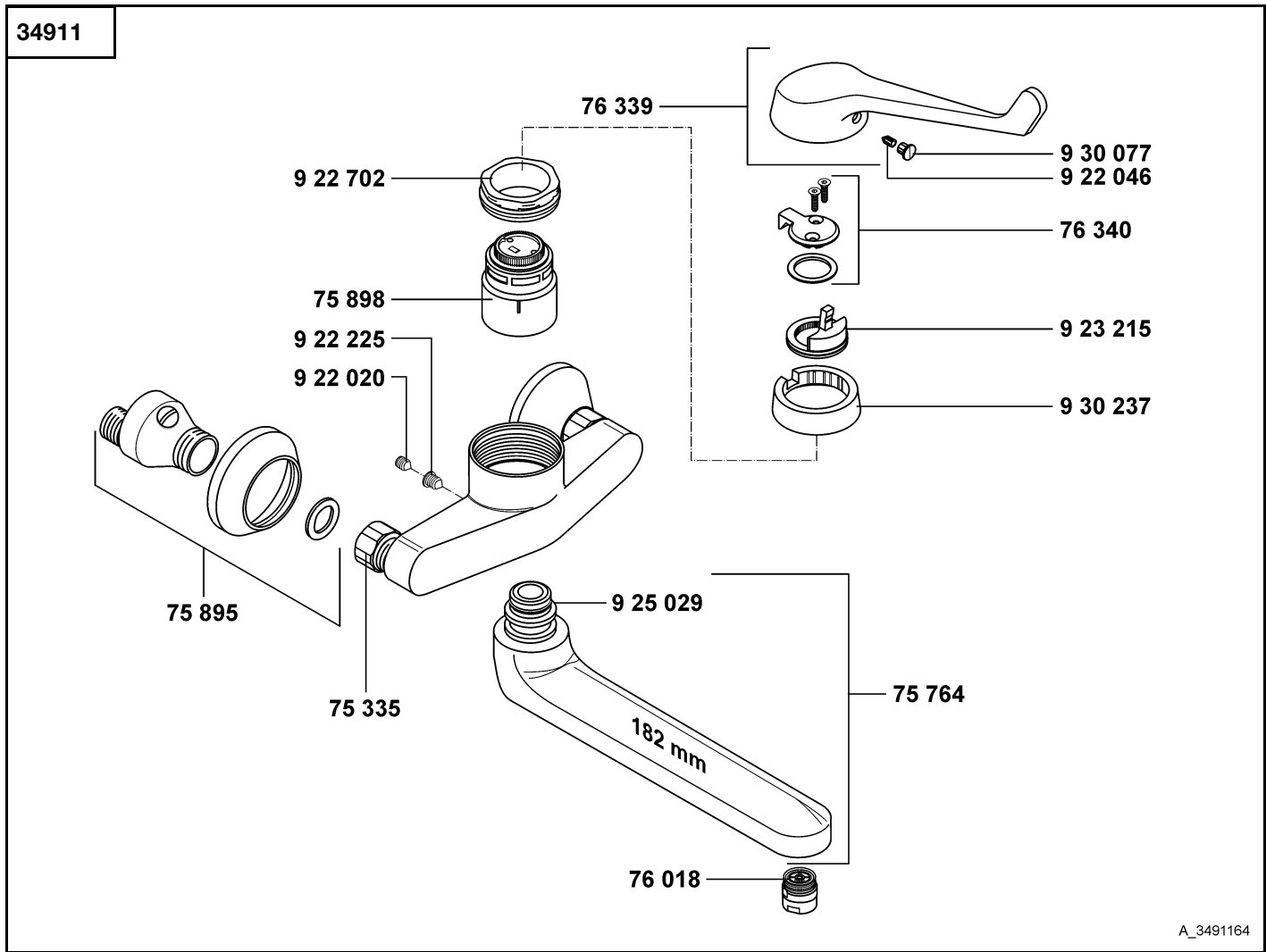
Care-mondstuk
 bevestigingsset
 desinfectiering
 cartouche, KLUDI MEDI-CARE
 KLUDI MEDI-CARE, lange hendel
 spanhuls
 set dichtingen
 bev. schroef voor uitloop
 montageplaat



A_3491064

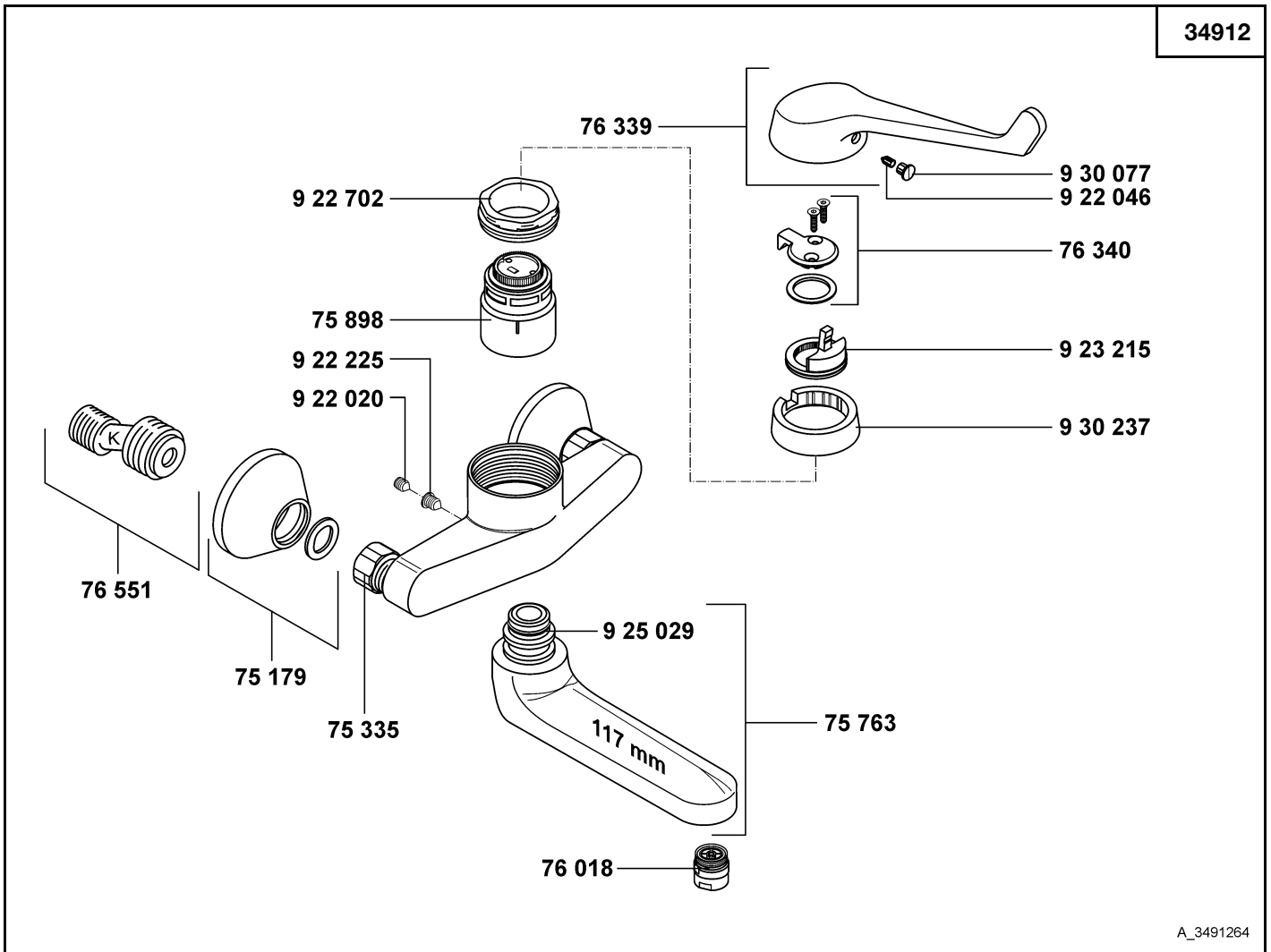
34910	Wandarmatur-Einhandmischer DN 15	wall-mounted single lever mixer DN 15	ééngreeps wandmengkraan 1/2"
75 179	Rosette	wall flange	rozet
75 335	Wandarmaturanschluss	wall-fitting connection	wandmengkraan aansluiting
75 764	Gussauslauf KLUDI MEDI-CARE/-MIX 182 mm	casted spout KLUDI MEDI-CARE/-MIX 182 mm	gegooten uitloop KLUDI MEDI-CARE/-MIX 182 mm
75 898	Kartusche, KLUDI MEDI-CARE	cartridge, KLUDI MEDI-CARE	cartouche, KLUDI MEDI-CARE
76 018	Care-Strahlregler	care flow straightener	Care-mondstuk
76 339	Hebel, KLUDI MEDI-CARE	lever for KLUDI MEDI-CARE	greep voor KLUDI MEDI-CARE
76 340	Mengenregulierung	flow control	hoeveelheidsregeling
76 551	S-Anschluss mit Schalldämpfer	S-connection with sound absorber	S-koppeling met geluiddemper
922 020	Auslaufbefestigungsschraube	fastening screw for spout	bev. schroef voor uitloop
922 046	Gewindestift	threading lathe	inbus schroef
922 225	Nirosta-Schraube	Stainless screw	Nirosta schroef
922 702	Spannschraube	screw	spanschroef
923 215	Hebelhalter	holder for handle	hendelhouder
925 029	O-Ring	O-ring	o-ring
930 077	Markierungsstopfen	red/blue insert	markieringsstop
930 237	Abdeckkappe	cover cap	afdekkap

KLUDI MEDI-CARE



A_3491164

34911	Wandarmatur-Einhandmischer DN 15	wall-mounted single lever mixer DN 15	ééngreeps wandmengkraan 1/2"
75 335	Wandarmaturanschluss	wall-fitting connection	wandmengkraan aansluiting
75 764	Gussauslauf KLUDI MEDI-CARE/-MIX 182 mm	casted spout KLUDI MEDI-CARE/-MIX 182 mm	gegoten uitloop KLUDI MEDI-CARE/-MIX 182 mm
75 895	S-Anschluss	S union	S-koppeling
75 898	Kartusche, KLUDI MEDI-CARE	cartridge, KLUDI MEDI-CARE	cartouche, KLUDI MEDI-CARE
76 018	Care-Strahlregler	care flow straightener	Care-mondstuk
76 339	Hebel, KLUDI MEDI-CARE	lever for KLUDI MEDI-CARE	greep voor KLUDI MEDI-CARE
76 340	Mengenregulierung	flow control	hoeveelheidsregeling
922 020	Auslaufbefestigungsschraube	fastening screw for spout	bev. schroef voor uitloop
922 046	Gewindestift	threading lathe	inbus schroef
922 225	Nirosta-Schraube	Stainless screw	Nirosta schroef
922 702	Spannschraube	screw	spanschroef
923 215	Hebelhalter	holder for handle	hendelhouder
925 029	O-Ring	O-ring	o-ring
930 077	Markierungsstopfen	red/blue insert	markeringsstop
930 237	Abdeckkappe	cover cap	afdekkap

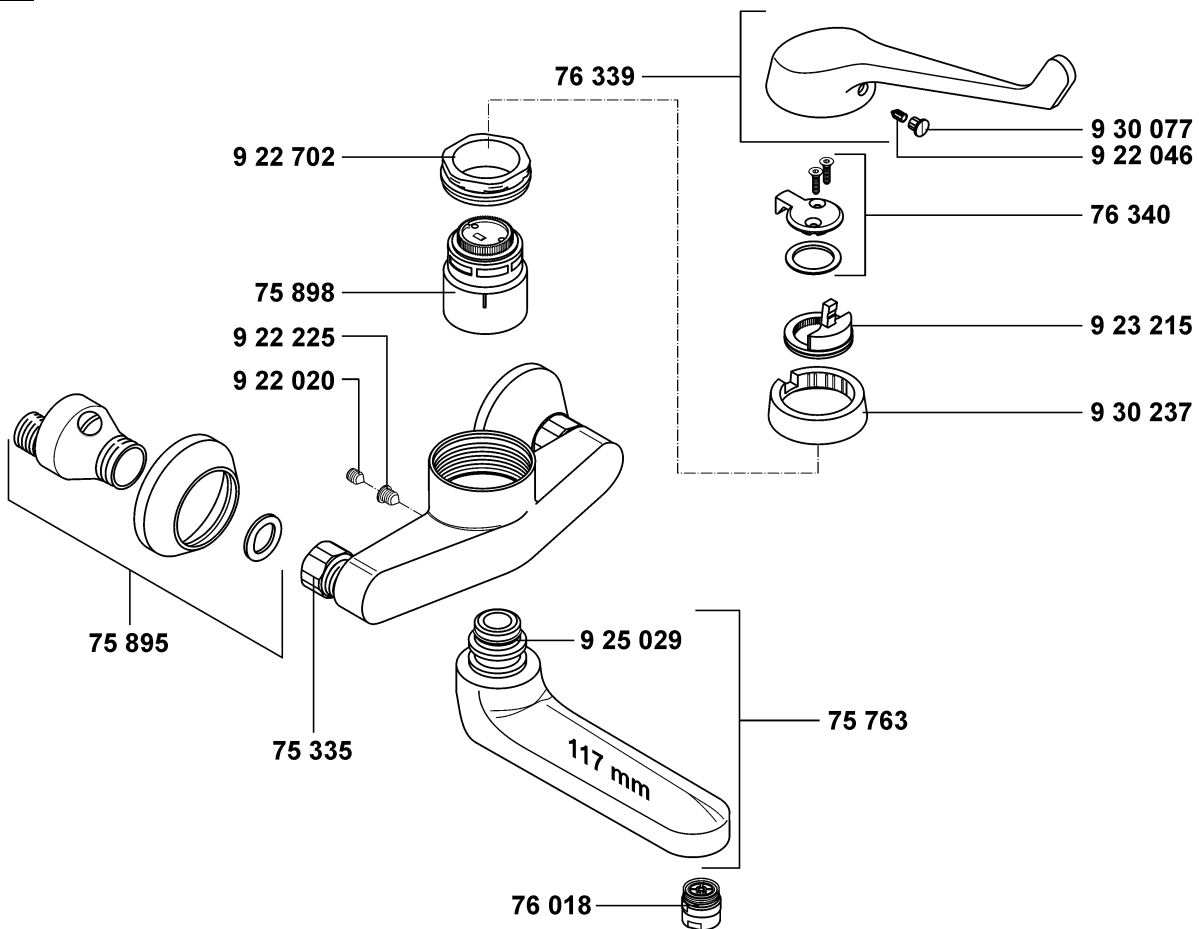


A_3491264

34912	Wandarmatur-Einhandmischer DN 15	wall-mounted single lever mixer DN 15	ééngreeps wandmengkraan 1/2"
75 179	Rosette	wall flange	rozet
75 335	Wandarmaturanschluss	wall-fitting connection	wandmengkraan aansluiting
75 763	Gussauslauf KLUDI MEDI-CARE/-MIX 117 mm	casted spout KLUDI MEDI-CARE/-MIX 117 mm	gegoten uitloop KLUDI MEDI-CARE/-MIX 117 mm
75 898	Kartusche, KLUDI MEDI-CARE	cartridge, KLUDI MEDI-CARE	cartouche, KLUDI MEDI-CARE
76 018	Care-Strahlregler	care flow straightener	Care-mondstuk
76 339	Hebel, KLUDI MEDI-CARE	lever for KLUDI MEDI-CARE	greep voor KLUDI MEDI-CARE
76 340	Mengenregulierung	flow control	hoeveelheidsregeling
76 551	S-Anschluss mit Schalldämpfer	S-connection with sound absorber	S-koppeling met geluiddemper
922 020	Auslaufbefestigungsschraube	fastening screw for spout	bev. schroef voor uitloop
922 046	Gewindestift	threading lathe	inbus schroef
922 225	Nirosta-Schraube	Stainless screw	Nirosta schroef
922 702	Spannschraube	screw	spanschroef
923 215	Hebelhalter	holder for handle	hendelhouder
925 029	O-Ring	O-ring	o-ring
930 077	Markierungsstopfen	red/blue insert	markieringsstop
930 237	Abdeckkappe	cover cap	afdekkap

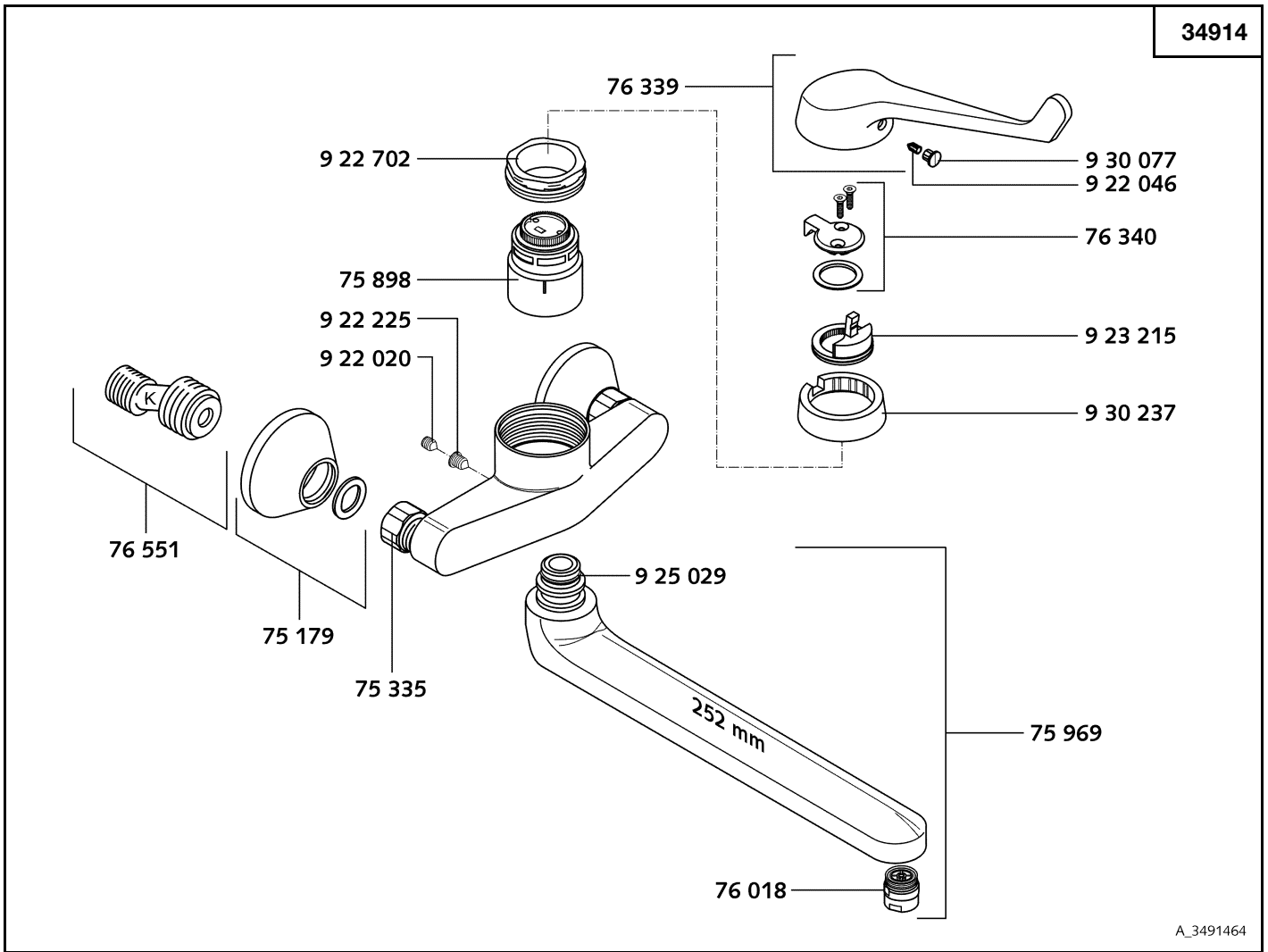
KLUDI MEDI-CARE

34913



A_3491364

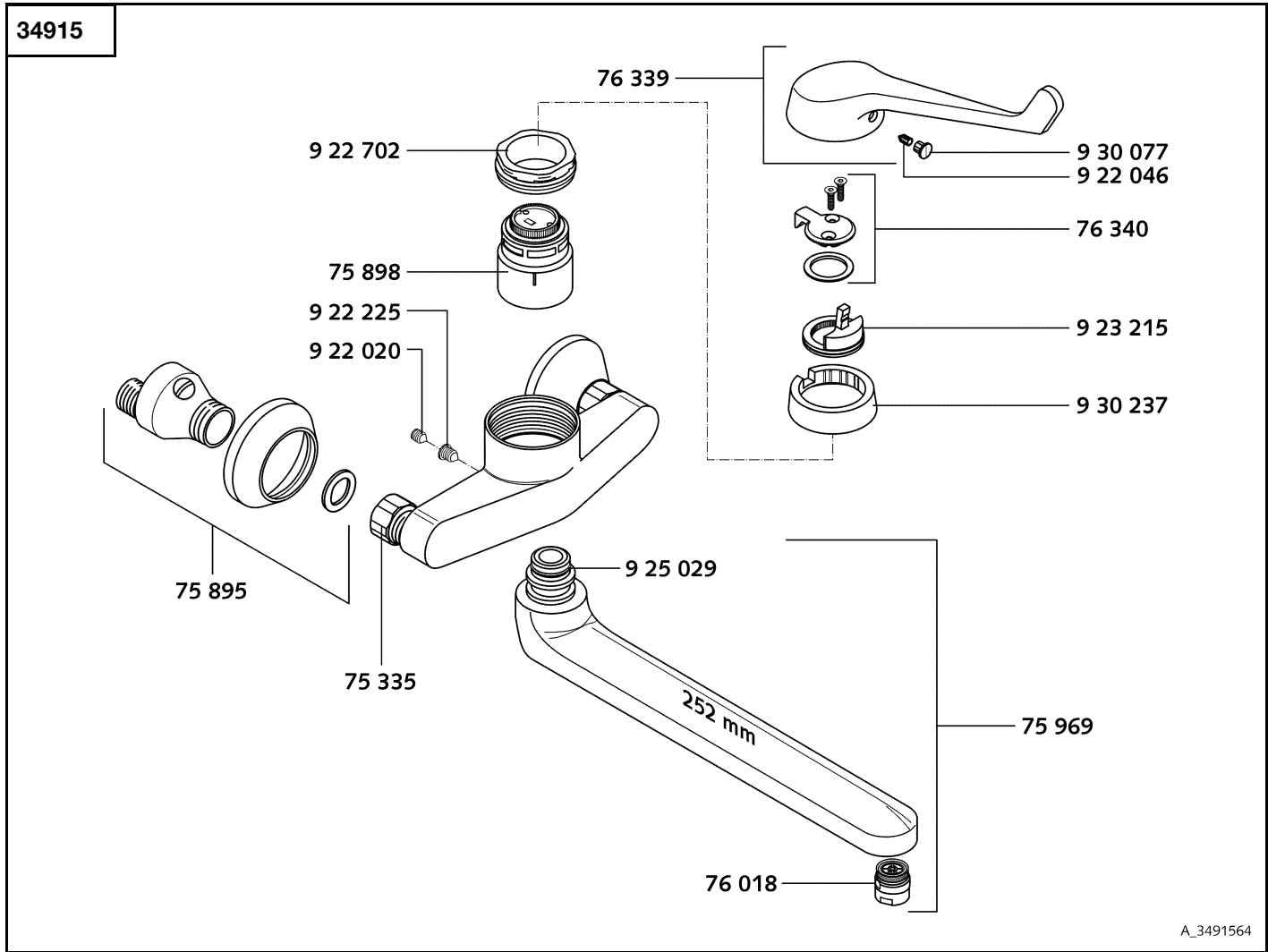
34913	Wandarmatur-Einhandmischer DN 15	wall-mounted single lever mixer DN 15	ééngreeps wandmengkraan 1/2"
75 335	Wandarmaturanschluss	wall-fitting connection	wandmengkraan aansluiting
75 763	Gussauslauf KLUDI MEDI-CARE/-MIX 117 mm	casted spout KLUDI MEDI-CARE/-MIX 117 mm	gegoten uitloop KLUDI MEDI-CARE/-MIX 117 mm
75 895	S-Anschluss	S union	S-koppeling
75 898	Kartusche, KLUDI MEDI-CARE	cartridge, KLUDI MEDI-CARE	cartouche, KLUDI MEDI-CARE
76 018	Care-Strahlregler	care flow straightener	Care-mondstuk
76 339	Hebel, KLUDI MEDI-CARE	lever for KLUDI MEDI-CARE	greep voor KLUDI MEDI-CARE
76 340	Mengenregulierung	flow control	hoeveelheidsregeling
922 020	Auslaufbefestigungsschraube	fastening screw for spout	bev. schroef voor uitloop
922 046	Gewindestift	threading lathe	inbus schroef
922 225	Nirosta-Schraube	Stainless screw	Nirosta schroef
922 702	Spannschraube	screw	spanschroef
923 215	Hebelhalter	holder for handle	hendelhouder
925 029	O-Ring	O-ring	o-ring
930 077	Markierungsstopfen	red/blue insert	markeringsstop
930 237	Abdeckkappe	cover cap	afdekkap



A_3491464

34914	Wandarmatur-Einhandmischer DN 15	wall-mounted single lever mixer DN 15	ééngreeps wandmengkraan 1/2"
75 179	Rosette	wall flange	rozet
75 335	Wandarmaturanschluss	wall-fitting connection	wandmengkraan aansluiting
75 898	Kartusche, KLUDI MEDI-CARE	cartridge, KLUDI MEDI-CARE	cartouche, KLUDI MEDI-CARE
75 969	Gussauslauf KLUDI MEDI-CARE/-MIX 252 mm	casted spout KLUDI MEDI-CARE/-MIX 252 mm	gegoten uitloop KLUDI MEDI-CARE/-MIX 252 mm
76 018	Care-Strahlregler	Care flow straightener	Care-mondstuk
76 339	Hebel, KLUDI MEDI-CARE	lever for KLUDI MEDI-CARE	greep voor KLUDI MEDI-CARE
76 340	Mengenregulierung	flow control	hoeveelheidsregeling
76 551	S-Anschluss mit Schalldämpfer	S-connection with sound absorber	S-koppeling met geluiddemper
922 020	Auslaufbefestigungsschraube	fastening screw for spout	bev. schroef voor uitloop
922 046	Gewindestift	threading lathe	inbus schroef
922 225	Nirosta-Schraube	Stainless screw	Nirosta schroef
922 702	Spannschraube	screw	spanschroef
923 215	Hebelhalter	holder for handle	hendelhouder
925 029	O-Ring	O-ring	o-ring
930 077	Markierungsstopfen	red/blue insert	markeringsstop
930 237	Abdeckkappe	cover cap	afdekkap

KLUDI MEDI-CARE

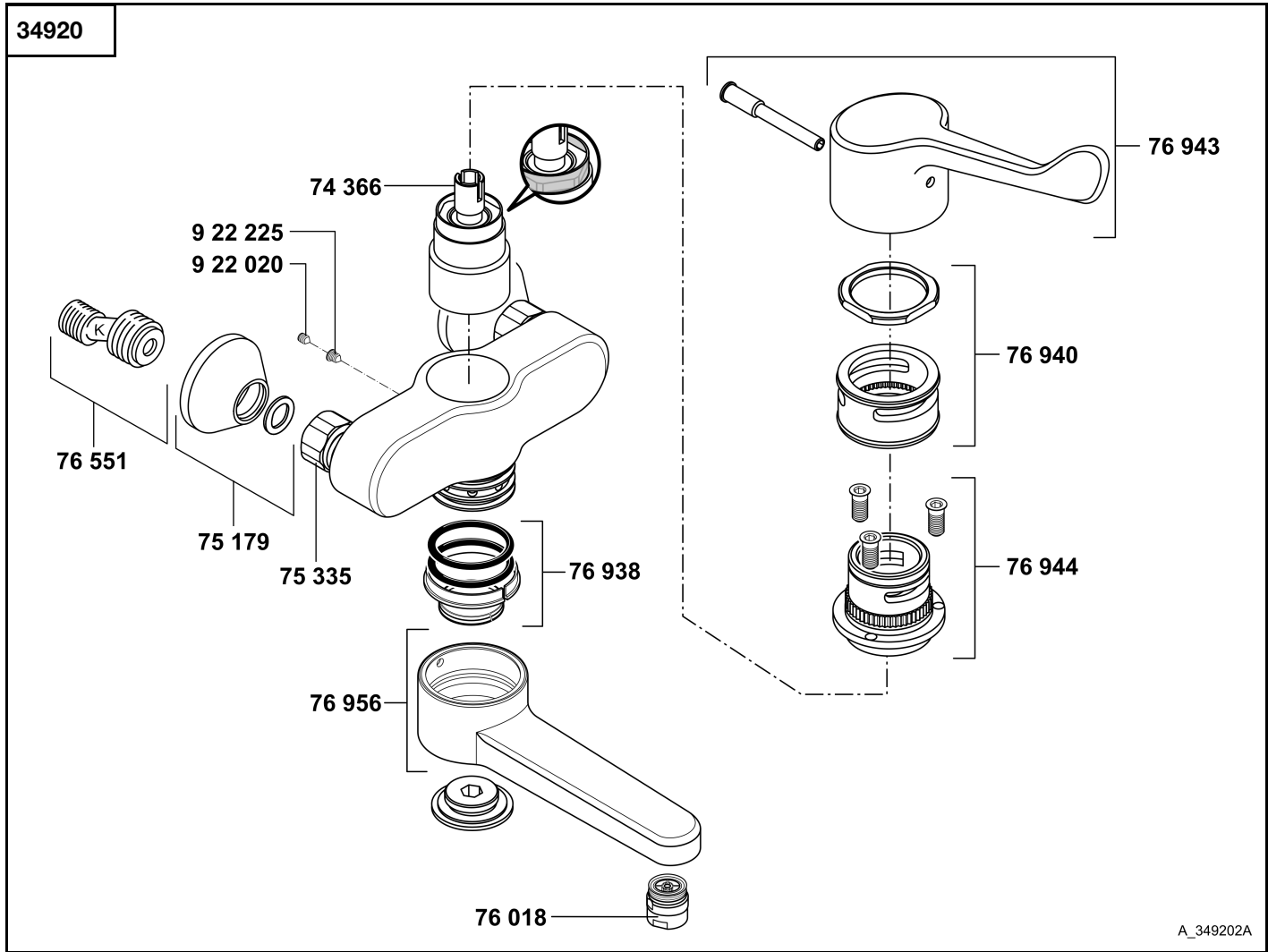


A_3491564

34915	Wandarmatur-Einhandmischer DN 15	wall-mounted single lever mixer DN 15	ééngreeps wandmengkraan 1/2"
75 335	Wandarmaturanschluss	wall-fitting connection	wandmengkraan aansluiting
75 895	S-Anschluss	S union	S-koppeling
75 898	Kartusche, KLUDI MEDI-CARE	cartridge, KLUDI MEDI-CARE	cartouche, KLUDI MEDI-CARE
75 969	Gussauslauf KLUDI MEDI-CARE/-MIX 252 mm	casted spout KLUDI MEDI-CARE/-MIX 252 mm	gegoten uitloop KLUDI MEDI-CARE/-MIX 252 mm
76 018	Care-Strahlregler	care flow straightener	Care-mondstuk
76 339	Hebel, KLUDI MEDI-CARE	lever for KLUDI MEDI-CARE	greep voor KLUDI MEDI-CARE
76 340	Mengenregulierung	flow control	hoeveelheidsregeling
922 020	Auslaufbefestigungsschraube	fastening screw for spout	bev. schroef voor uitloop
922 046	Gewindestift	threading lathe	inbus schroef
922 225	Nirosta-Schraube	Stainless screw	Nirosta schroef
922 702	Spannschraube	screw	spanschroef
923 215	Hebelhalter	holder for handle	hendelhouder
925 029	O-Ring	O-ring	o-ring
930 077	Markierungsstopfen	red/blue insert	markeringsstop
930 237	Abdeckkappe	cover cap	afdekkap

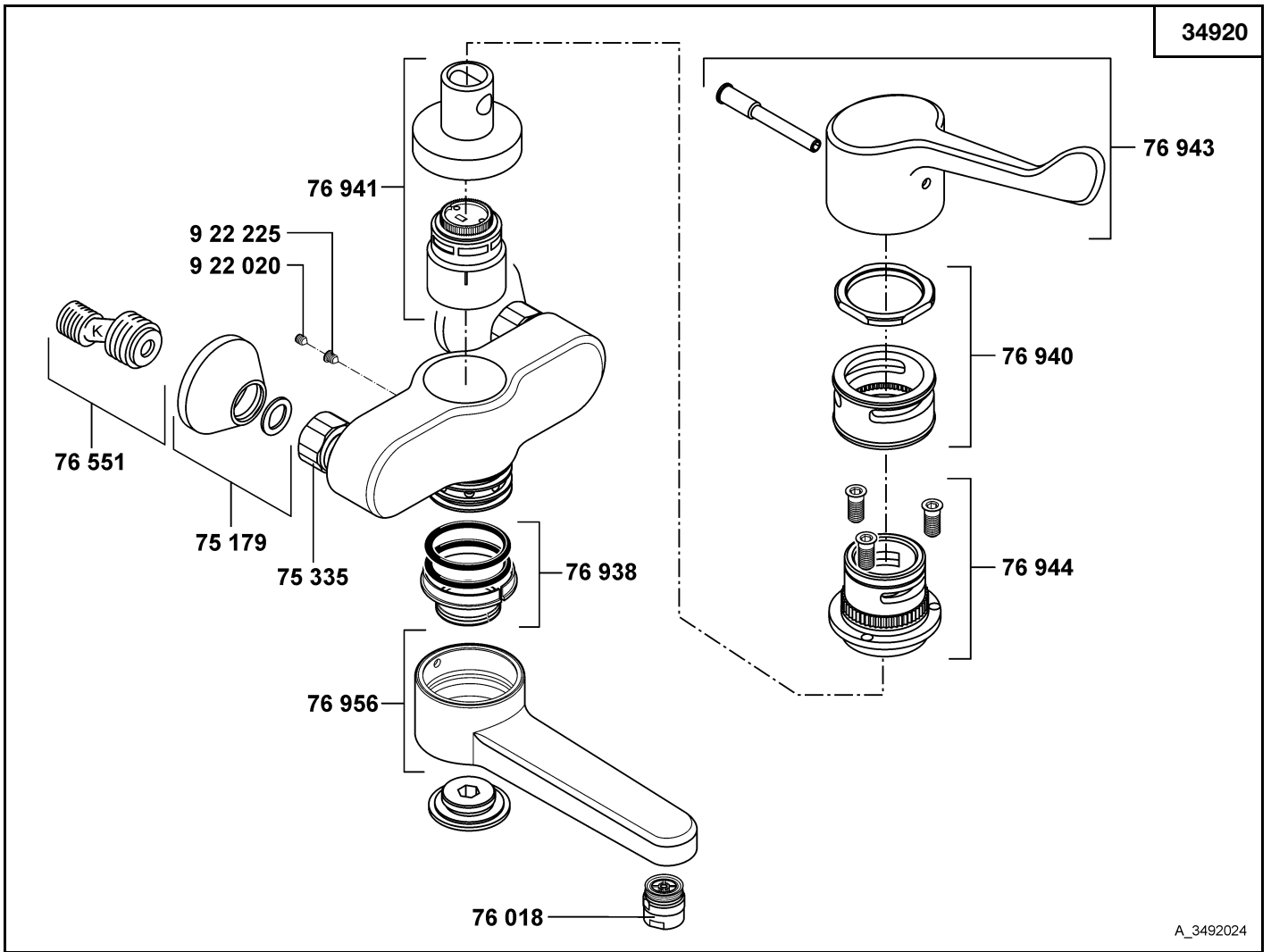
KLUDI MEDI-CARE

34920



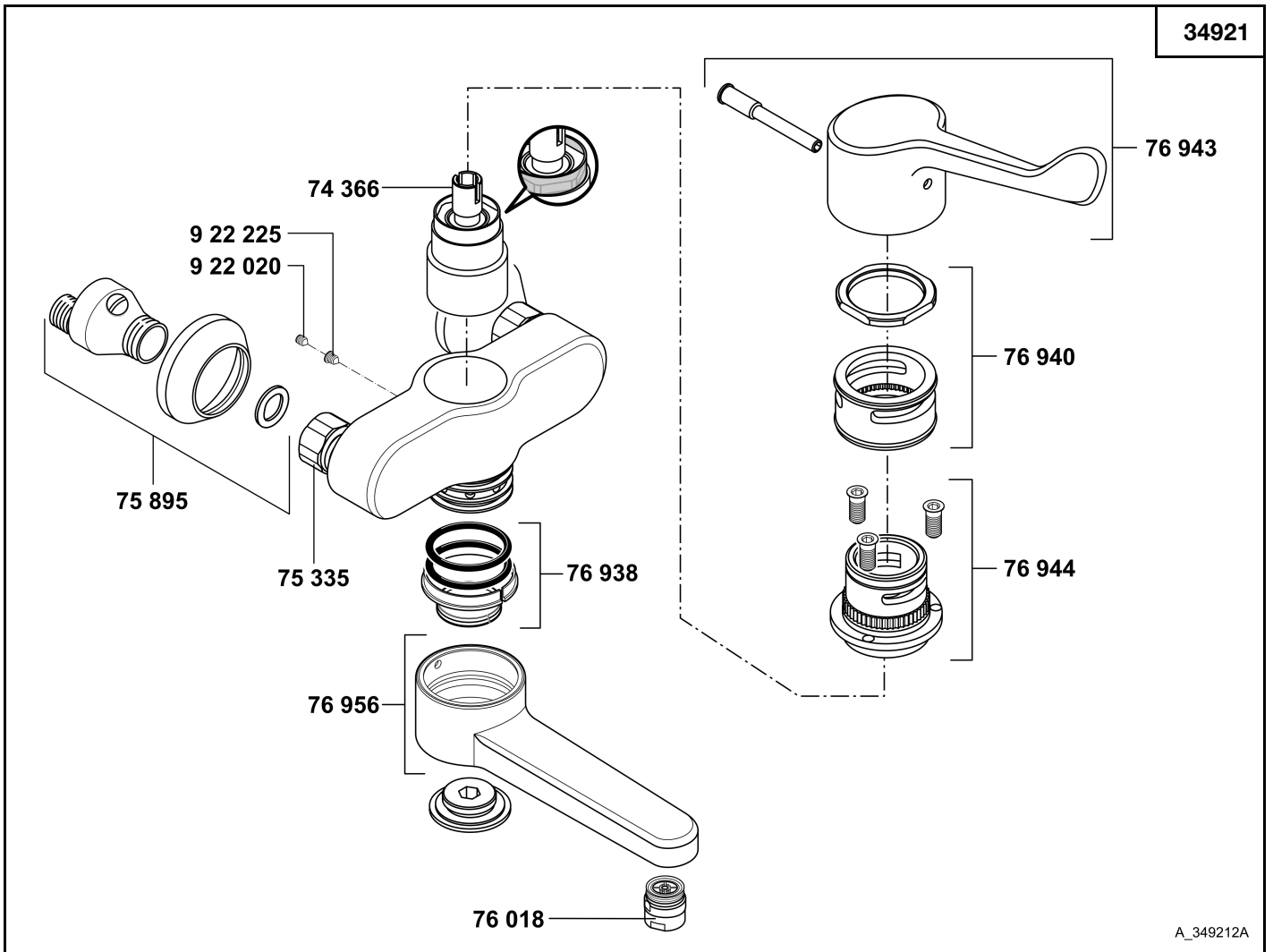
A_349202A

34920	03/06 → Wand-Einhandmischer DN 15	single lever wall mixer DN 15	ééngreeps wandmengkraan 1/2"
74 366	Kartusche, KLUDI MEDI-CARE	cartridge, KLUDI MEDI-CARE	cartouche, KLUDI MEDI-CARE
75 179	Rosette	wall flange	rozet
75 335	Wandarmaturanschluss	wall-fitting connection	wandmengkraan aansluiting
76 018	Care-Strahlregler	care flow straightener	Care-mondstuk
76 551	S-Anschluss mit Schalldämpfer	S-connection with sound absorber	S-koppeling met geluiddemper
76 938	Dichtungssatz	sealing set	set dichtingen
76 940	Desinfektionskranz	disinfecting rim	desinfectiering
76 943	KLUDI MEDI-CARE, Klinik-Armhebel	KLUDI MEDI-CARE, arm lever for hospital purpose	KLUDI MEDI-CARE, lange hendel
76 944	Spannhülse	fastening cap	spanhuls
76 956	Gussauslauf KLUDI MEDI-CARE	casted spout KLUDI MEDI-CARE	gegoten uitloop KLUDI MEDI-CARE
922 020	Auslaufbefestigungsschraube	fastening screw for spout	bev. schroef voor uitloop
922 225	Nirosta-Schraube	Stainless screw	Nirosta schroef



A_3492024

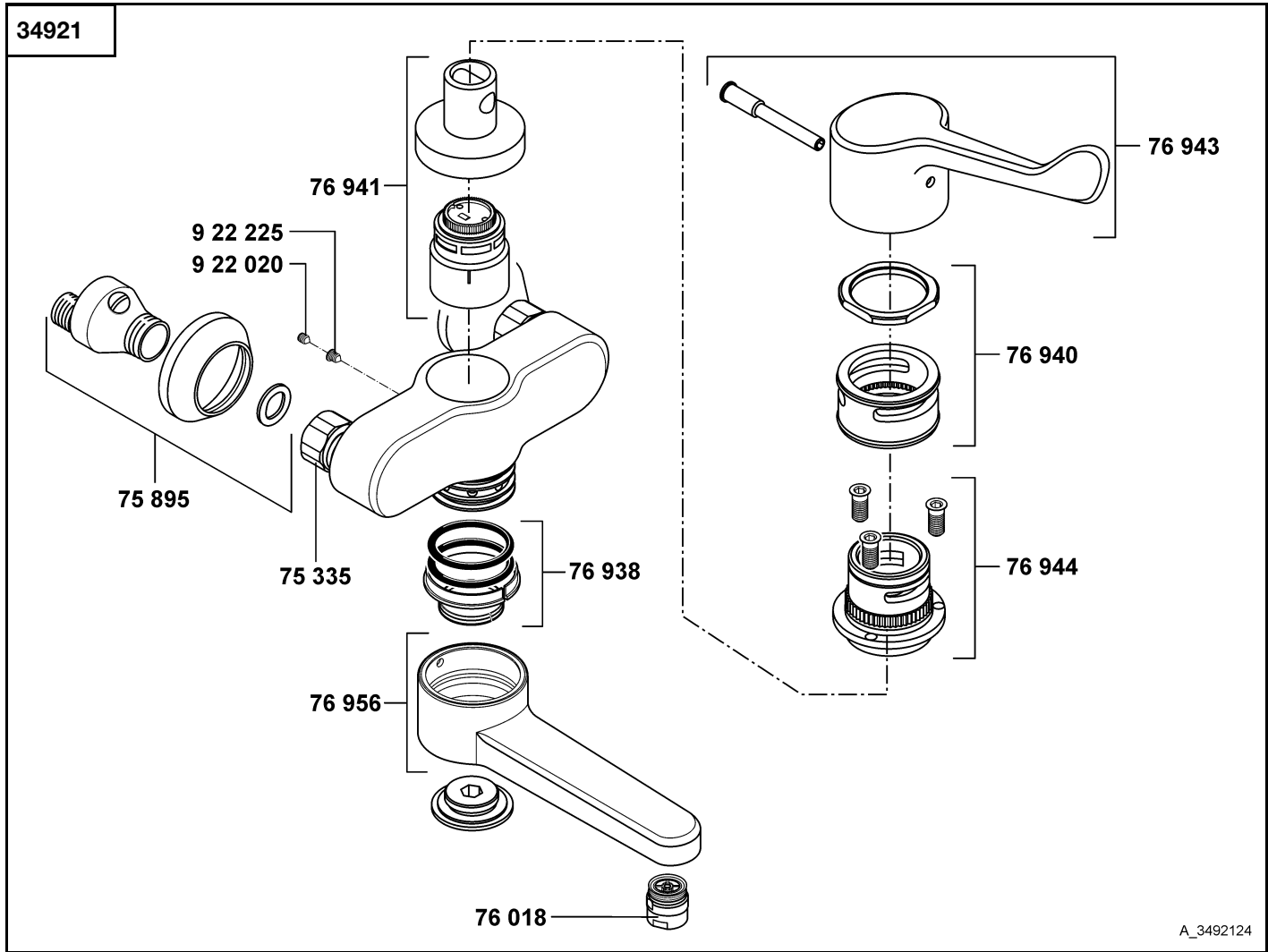
34920	Wand-Einhandmischer DN 15	single lever wall mixer DN 15	ééngreeps wandmengkraan 1/2"
75 179	Rosette	wall flange	rozet
75 335	Wandarmaturanschluss	wall-fitting connection	wandmengkraan aansluiting
76 018	Care-Strahlregler	care flow straightener	Care-mondstuk
76 551	S-Anschluss mit Schalldämpfer	S-connection with sound absorber	S-koppeling met geluiddemper
76 938	Dichtungssatz	sealing set	set dichtingen
76 940	Desinfektionskranz	disinfecting rim	desinfectiering
76 941	Kartusche, KLUDI MEDI-CARE	cartridge, KLUDI MEDI-CARE	cartouche, KLUDI MEDI-CARE
76 943	KLUDI MEDI-CARE, Klinik-Armhebel	KLUDI MEDI-CARE, arm lever for hospital purpose	KLUDI MEDI-CARE, lange hendel
76 944	Spannhülse	fastening cap	spanhuls
76 956	Gussauslauf KLUDI MEDI-CARE	casted spout KLUDI MEDI-CARE	gegoten uitloop KLUDI MEDI-CARE
922 020	Auslaufbefestigungsschraube	fastening screw for spout	bev. schroef voor uitloop
922 225	Nirosta-Schraube	Stainless screw	Nirosta schroef



A_349212A

34921	03/06 → Wand-Einhandmischer DN 15	single lever wall mixer DN 15	ééngreeps wandmengkraan 1/2"
	74 366 Kartusche, KLUDI MEDI-CARE	cartridge, KLUDI MEDI-CARE	cartouche, KLUDI MEDI-CARE
	75 335 Wandarmaturanschluss	wall-fitting connection	wandmengkraan aansluiting
	75 895 S-Anschluss	S union	S-koppeling
	76 018 Care-Strahlregler	care flow straightener	Care-mondstuk
	76 938 Dichtungssatz	sealing set	set dichtingen
	76 940 Desinfektionskranz	disinfecting rim	desinfectiering
	76 943 KLUDI MEDI-CARE, Klinik-Armhebel	KLUDI MEDI-CARE, arm lever for hospital purpose	KLUDI MEDI-CARE, lange hendel
	76 944 Spannhülse	fastening cap	spanhuls
	76 956 Gussauslauf KLUDI MEDI-CARE	casted spout KLUDI MEDI-CARE	gegoten uitloop KLUDI MEDI-CARE
	922 020 Auslaufbefestigungsschraube	fastening screw for spout	bev. schroef voor uitloop
	922 225 Nirosta-Schraube	Stainless screw	Nirosta schroef

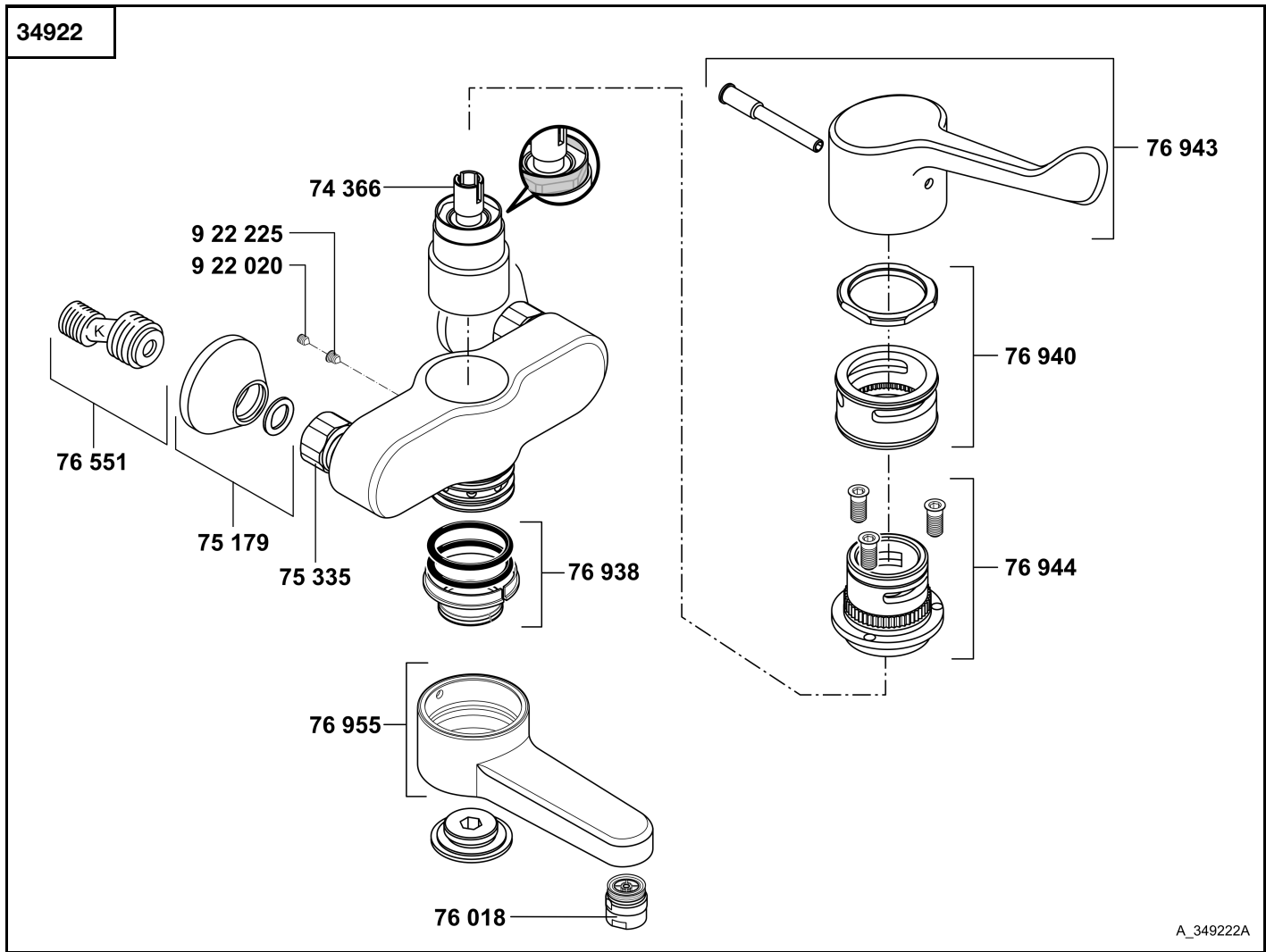
KLUDI MEDI-CARE



34921	Wand-Einhandmischer DN 15	single lever wall mixer DN 15	ééngreeps wandmengkraan 1/2"
75 335	Wandarmaturanschluss	wall-fitting connection	wandmengkraan aansluiting
75 895	S-Anschluss	S union	S-koppeling
76 018	Care-Strahlregler	care flow straightener	Care-mondstuk
76 938	Dichtungssatz	sealing set	set dichtingen
76 940	Desinfektionskranz	disinfecting rim	desinfectiering
76 941	Kartusche, KLUDI MEDI-CARE	cartridge, KLUDI MEDI-CARE	cartouche, KLUDI MEDI-CARE
76 943	KLUDI MEDI-CARE, Klinik-Armhebel	KLUDI MEDI-CARE, arm lever for hospital purpose	KLUDI MEDI-CARE, lange hendel
76 944	Spannhülse	fastening cap	spanhuls
76 956	Gussauslauf KLUDI MEDI-CARE	casted spout KLUDI MEDI-CARE	gegoten uitloop KLUDI MEDI-CARE
9 22 020	Auslaufbefestigungsschraube	fastening screw for spout	bev. schroef voor uitloop
9 22 225	Nirosta-Schraube	Stainless screw	Nirosta schroef

KLUDI MEDI-CARE

34922



34922 03/06 → Wand-Einhandmischer DN 15

single lever wall mixer DN 15

ééngreeps wandmengkraan 1/2"

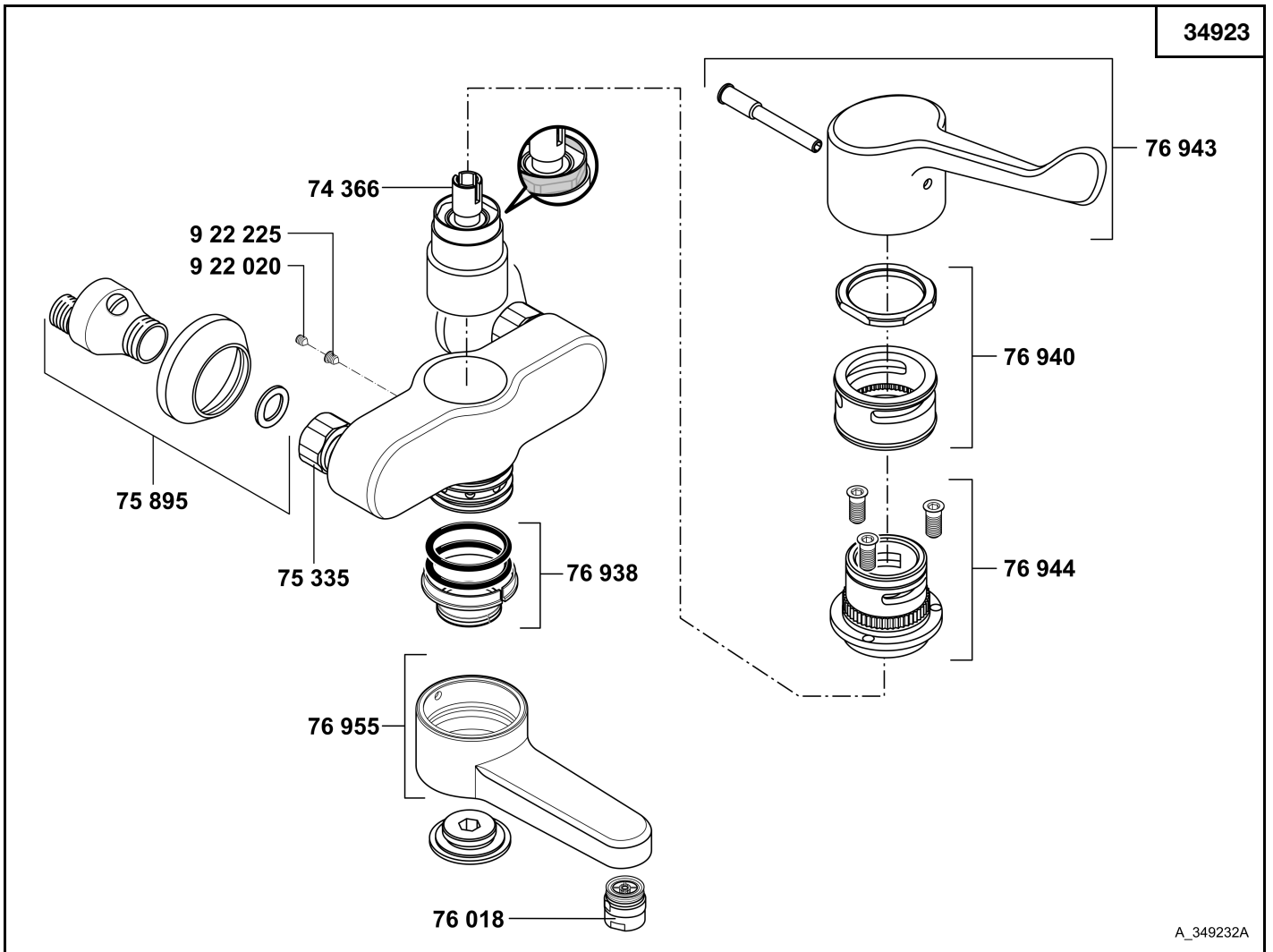
74 366 Kartusche, KLUDI MEDI-CARE
 75 179 Rosette
 75 335 Wandarmaturanschluss
 76 018 Care-Strahlregler
 76 551 S-Anschluss mit Schalldämpfer
 76 938 Dichtungssatz
 76 940 Desinfektionskranz
 76 943 KLUDI MEDI-CARE, Klinik-Armhebel

 76 944 Spannhülse
 76 955 Gussauslauf KLUDI MEDI-CARE
 922 020 Auslaufbefestigungsschraube
 922 225 Nirosta-Schraube

cartridge, KLUDI MEDI-CARE
 wall flange
 wall-fitting connection
 care flow straightener
 S-connection with sound absorber
 sealing set
 disinfecting rim
 KLUDI MEDI-CARE, arm lever for hospital
 purpose
 fastening cap
 casted spout KLUDI MEDI-CARE
 fastening screw for spout
 Stainless screw

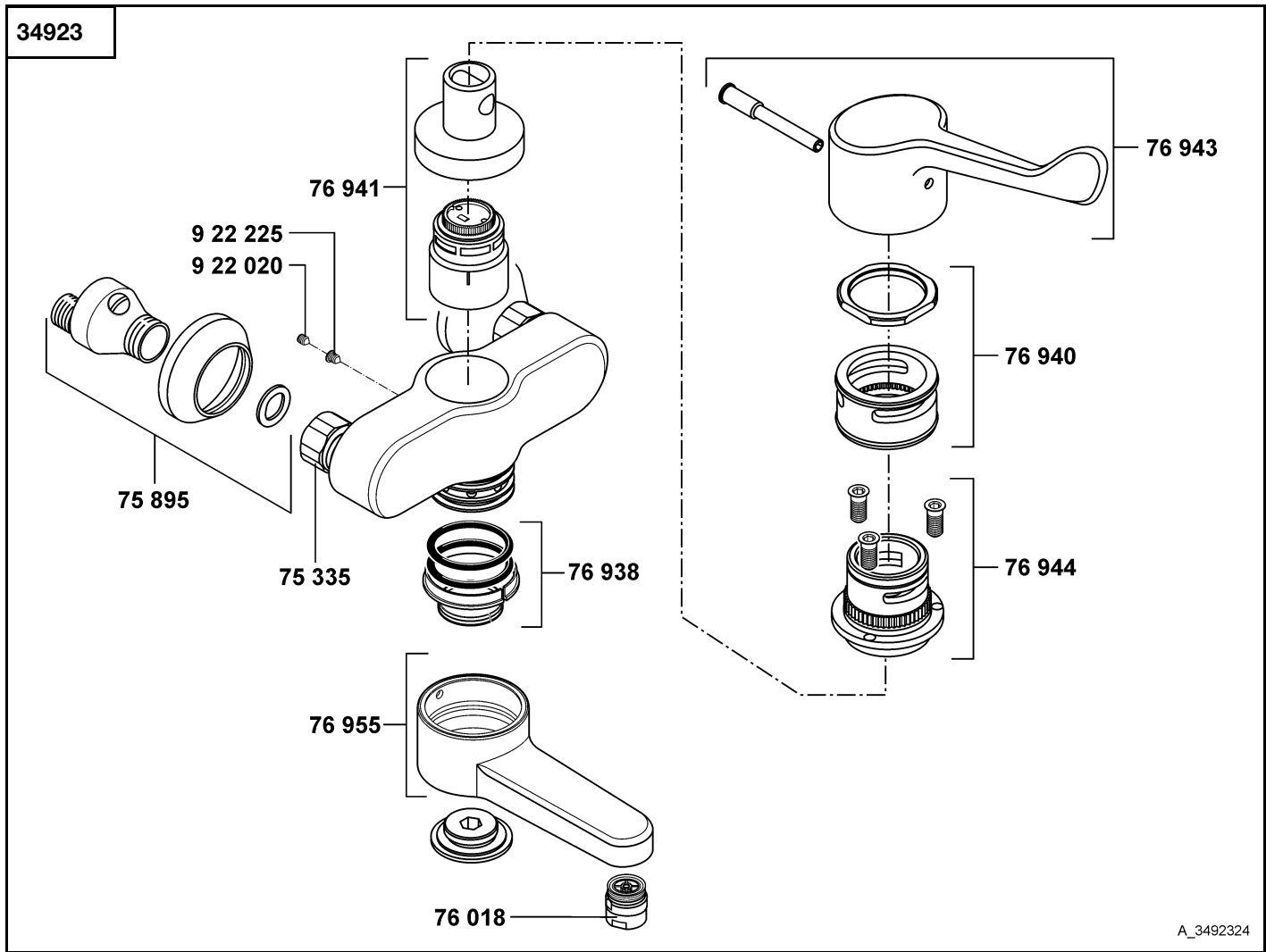
cartouche, KLUDI MEDI-CARE
 rozet
 wandmengkraan aansluiting
 Care-mondstuk
 S-koppeling met geluiddemper
 set dichtingen
 desinfectiering
 KLUDI MEDI-CARE, lange hendel

 spanhuls
 gegoten uitloop KLUDI MEDI-CARE
 bev. schroef voor uitloop
 Nirosta schroef



34923	03/06 → Wand-Einhandmischer DN 15	single lever wall mixer DN 15	ééngreeps wandmengkraan 1/2"
	74 366 Kartusche, KLUDI MEDI-CARE	cartridge, KLUDI MEDI-CARE	cartouche, KLUDI MEDI-CARE
	75 335 Wandarmaturanschluss	wall-fitting connection	wandmengkraan aansluiting
	75 895 S-Anschluss	S union	S-koppeling
	76 018 Care-Strahlregler	care flow straightener	Care-mondstuk
	76 938 Dichtungssatz	sealing set	set dichtingen
	76 940 Desinfektionskranz	disinfecting rim	desinfectiering
	76 943 KLUDI MEDI-CARE, Klinik-Armhebel	KLUDI MEDI-CARE, arm lever for hospital purpose	KLUDI MEDI-CARE, lange hendel
	76 944 Spannhülse	fastening cap	spanhuls
	76 955 Gussauslauf KLUDI MEDI-CARE	casted spout KLUDI MEDI-CARE	gegoten uitloop KLUDI MEDI-CARE
	9 22 020 Auslaufbefestigungsschraube	fastening screw for spout	bev. schroef voor uitloop
	9 22 225 Nirosta-Schraube	Stainless screw	Nirosta schroef

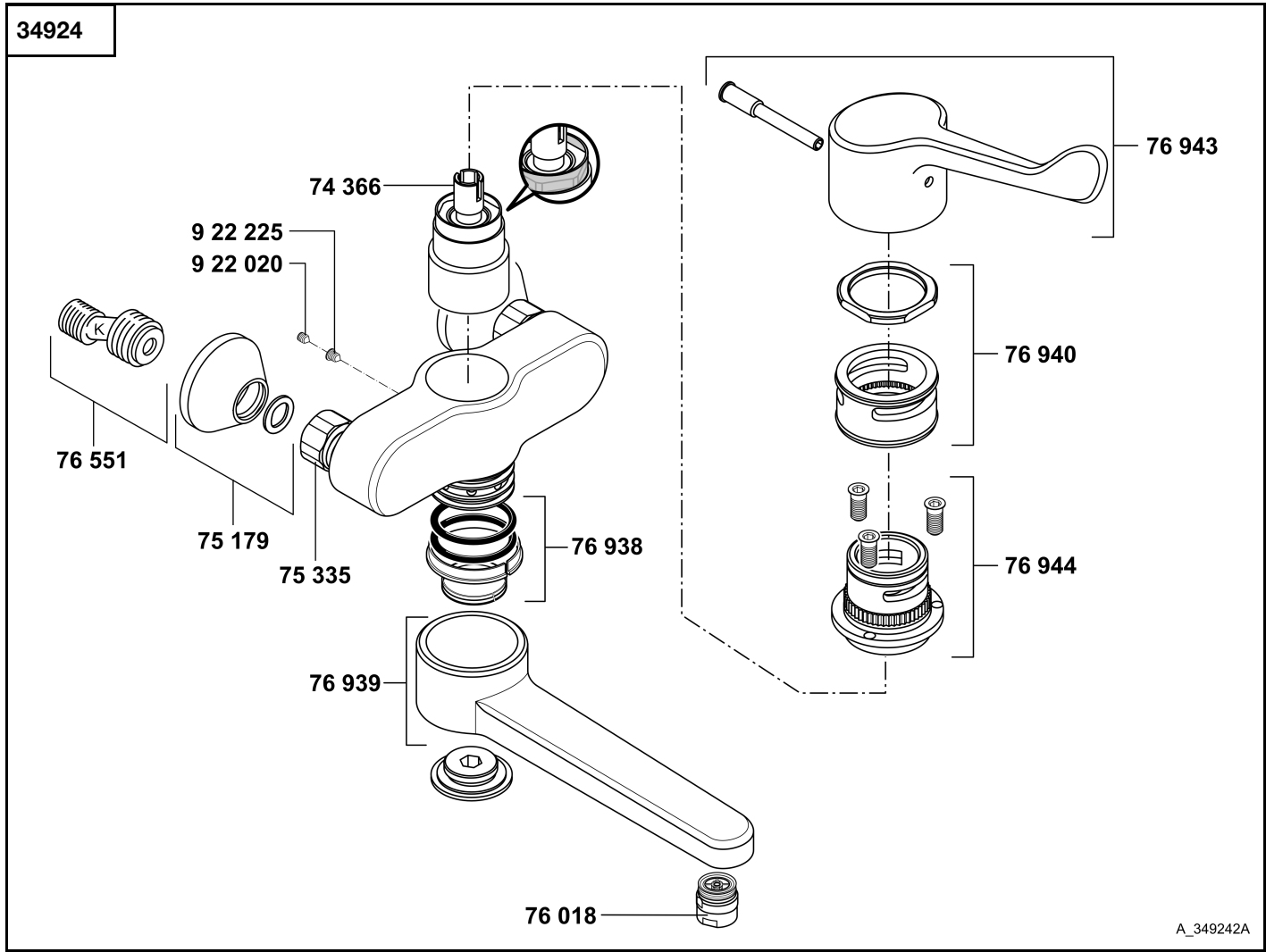
KLUDI MEDI-CARE



34923	Wand-Einhandmischer DN 15	single lever wall mixer DN 15	ééngreeps wandmengkraan 1/2"
75 335	Wandarmaturanschluss	wall-fitting connection	wandmengkraan aansluiting
75 895	S-Anschluss	S union	S-koppeling
76 018	Care-Strahlregler	care flow straightener	Care-mondstuk
76 938	Dichtungssatz	sealing set	set dichtingen
76 940	Desinfektionskranz	disinfecting rim	desinfectiering
76 941	Kartusche, KLUDI MEDI-CARE	cartridge, KLUDI MEDI-CARE	cartouche, KLUDI MEDI-CARE
76 943	KLUDI MEDI-CARE, Klinik-Armhebel	KLUDI MEDI-CARE, arm lever for hospital purpose	KLUDI MEDI-CARE, lange hendel
76 944	Spannhülse	fastening cap	spanhuls
76 955	Gussauslauf KLUDI MEDI-CARE	casted spout KLUDI MEDI-CARE	gegoten uitloop KLUDI MEDI-CARE
922 020	Auslaufbefestigungsschraube	fastening screw for spout	bev. schroef voor uitloop
922 225	Nirosta-Schraube	Stainless screw	Nirosta schroef

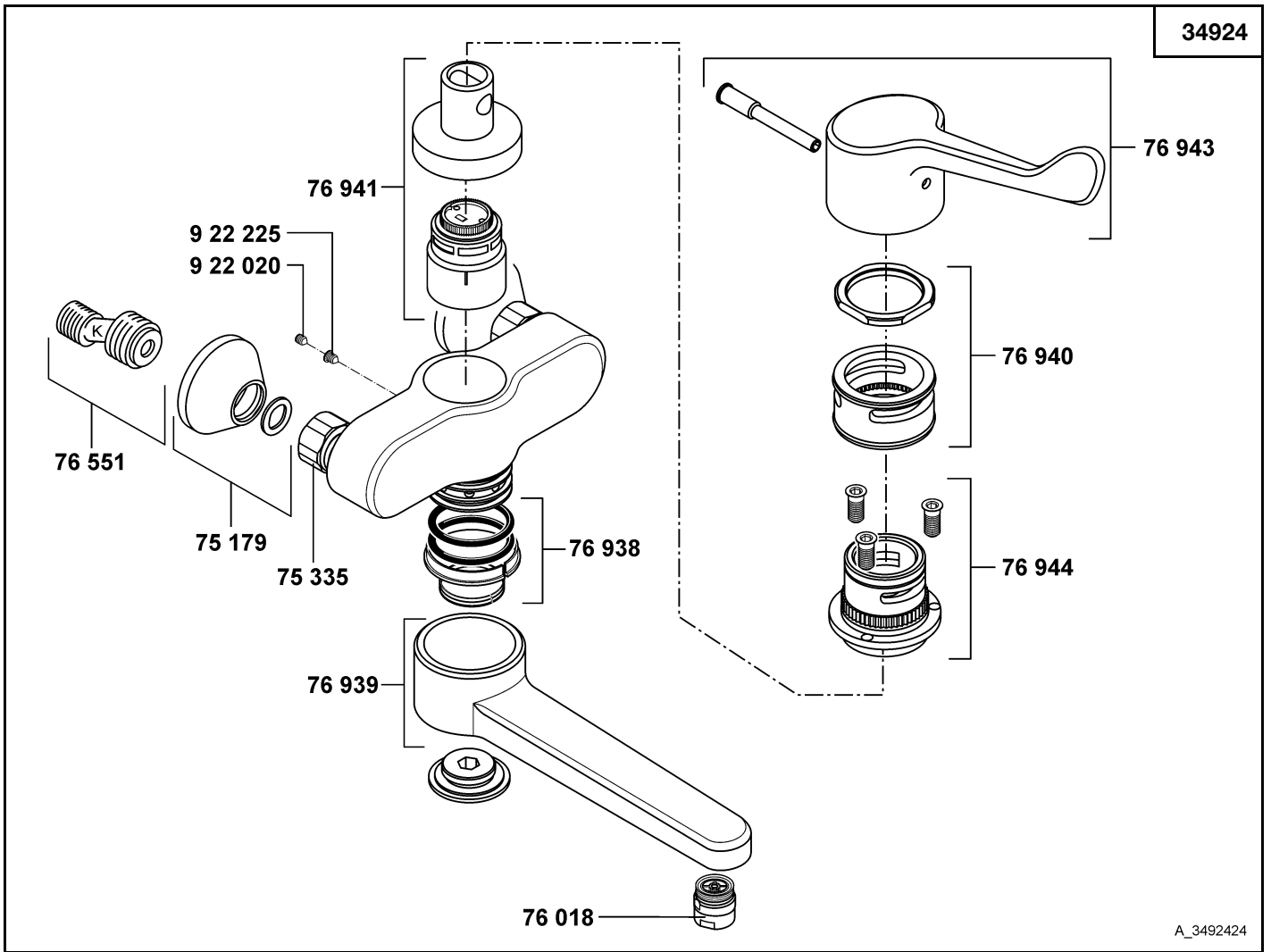
KLUDI MEDI-CARE

34924



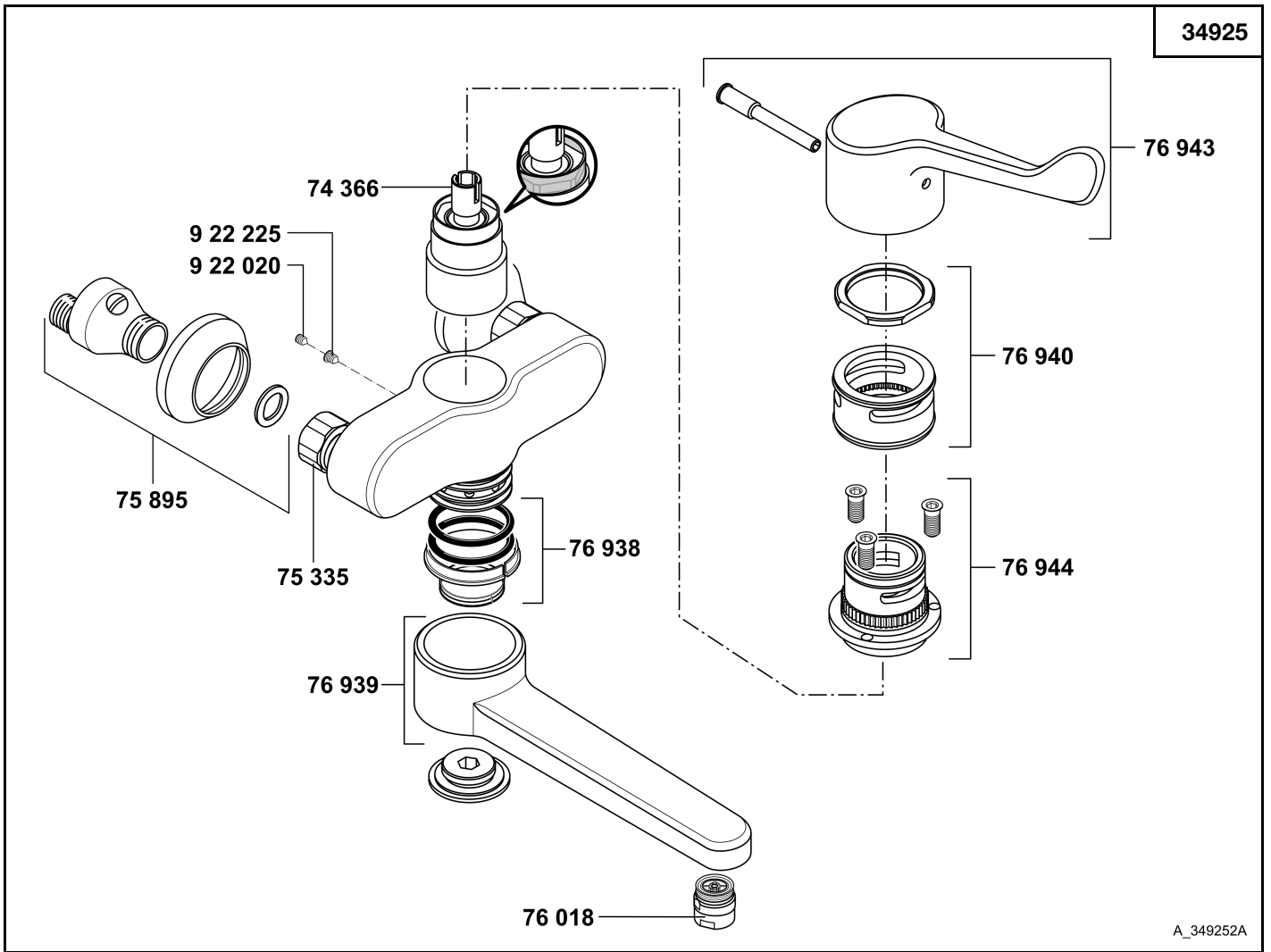
A_349242A

34924	03/06 → Wand-Einhandmischer DN 15	single lever wall mixer DN 15	ééngreeps wandmengkraan 1/2"
	74 366 Kartusche, KLUDI MEDI-CARE	cartridge, KLUDI MEDI-CARE	cartouche, KLUDI MEDI-CARE
	75 179 Rosette	wall flange	rozet
	75 335 Wandarmaturanschluss	wall-fitting connection	wandmengkraan aansluiting
	76 018 Care-Strahlregler	care flow straightener	Care-mondstuk
	76 551 S-Anschluss mit Schalldämpfer	S-connection with sound absorber	S-koppeling met geluiddemper
	76 938 Dichtungssatz	sealing set	set dichtingen
	76 939 Gussauslauf KLUDI MEDI-CARE	casted spout KLUDI MEDI-CARE	gegoten uitloop KLUDI MEDI-CARE
	76 940 Desinfektionskranz	disinfecting rim	desinfectiering
	76 943 KLUDI MEDI-CARE, Klinik-Armhebel	KLUDI MEDI-CARE, arm lever for hospital purpose	KLUDI MEDI-CARE, lange hendel
	76 944 Spannhülse	fastening cap	spanhuls
	922 020 Auslaufbefestigungsschraube	fastening screw for spout	bev. schroef voor uitloop
	922 225 Nirosta-Schraube	Stainless screw	Nirosta schroef



A_3492424

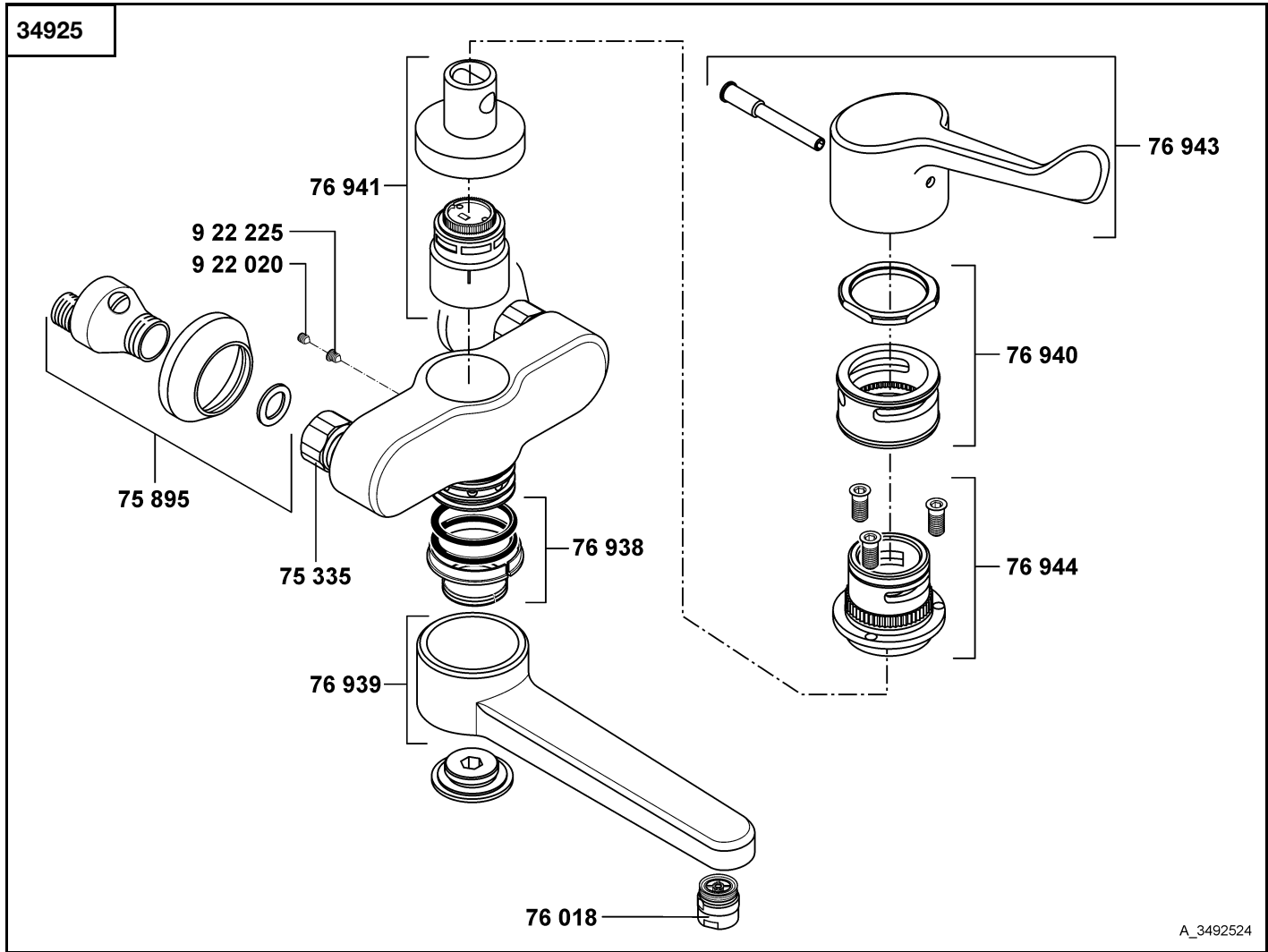
34924	Wand-Einhandmischer DN 15	single lever wall mixer DN 15	ééngreeps wandmengkraan 1/2"
75 179	Rosette	wall flange	rozet
75 335	Wandarmaturanschluss	wall-fitting connection	wandmengkraan aansluiting
76 018	Care-Strahlregler	care flow straightener	Care-mondstuk
76 551	S-Anschluss mit Schalldämpfer	S-connection with sound absorber	S-koppeling met geluiddemper
76 938	Dichtungssatz	sealing set	set dichtingen
76 939	Gussauslauf KLUDI MEDI-CARE	casted spout KLUDI MEDI-CARE	gegoten uitloop KLUDI MEDI-CARE
76 940	Desinfektionskranz	disinfecting rim	desinfectiering
76 941	Kartusche, KLUDI MEDI-CARE	cartridge, KLUDI MEDI-CARE	cartouche, KLUDI MEDI-CARE
76 943	KLUDI MEDI-CARE, Klinik-Armhebel	KLUDI MEDI-CARE, arm lever for hospital purpose	KLUDI MEDI-CARE, lange hendel
76 944	Spannhülse	fastening cap	spanhuls
922 020	Auslaufbefestigungsschraube	fastening screw for spout	bev. schroef voor uitloop
922 225	Nirosta-Schraube	Stainless screw	Nirosta schroef



A_349252A

34925	03/06 → Wand-Einhandmischer DN 15	single lever wall mixer DN 15	ééngreeps wandmengkraan 1/2"
	74 366 Kartusche, KLUDI MEDI-CARE	cartridge, KLUDI MEDI-CARE	cartouche, KLUDI MEDI-CARE
	75 335 Wandarmaturanschluss	wall-fitting connection	wandmengkraan aansluiting
	75 895 S-Anschluss	S union	S-koppeling
	76 018 Care-Strahlregler	care flow straightener	Care-mondstuk
	76 938 Dichtungssatz	sealing set	set dichtingen
	76 939 Gussauslauf KLUDI MEDI-CARE	casted spout KLUDI MEDI-CARE	gegoten uitloop KLUDI MEDI-CARE
	76 940 Desinfektionskranz	disinfecting rim	desinfectiering
	76 943 KLUDI MEDI-CARE, Klinik-Armhebel	KLUDI MEDI-CARE, arm lever for hospital purpose	KLUDI MEDI-CARE, lange hendel
	76 944 Spannhülse	fastening cap	spanhuls
	9 22 020 Auslaufbefestigungsschraube	fastening screw for spout	bev. schroef voor uitloop
	9 22 225 Nirosta-Schraube	Stainless screw	Nirosta schroef

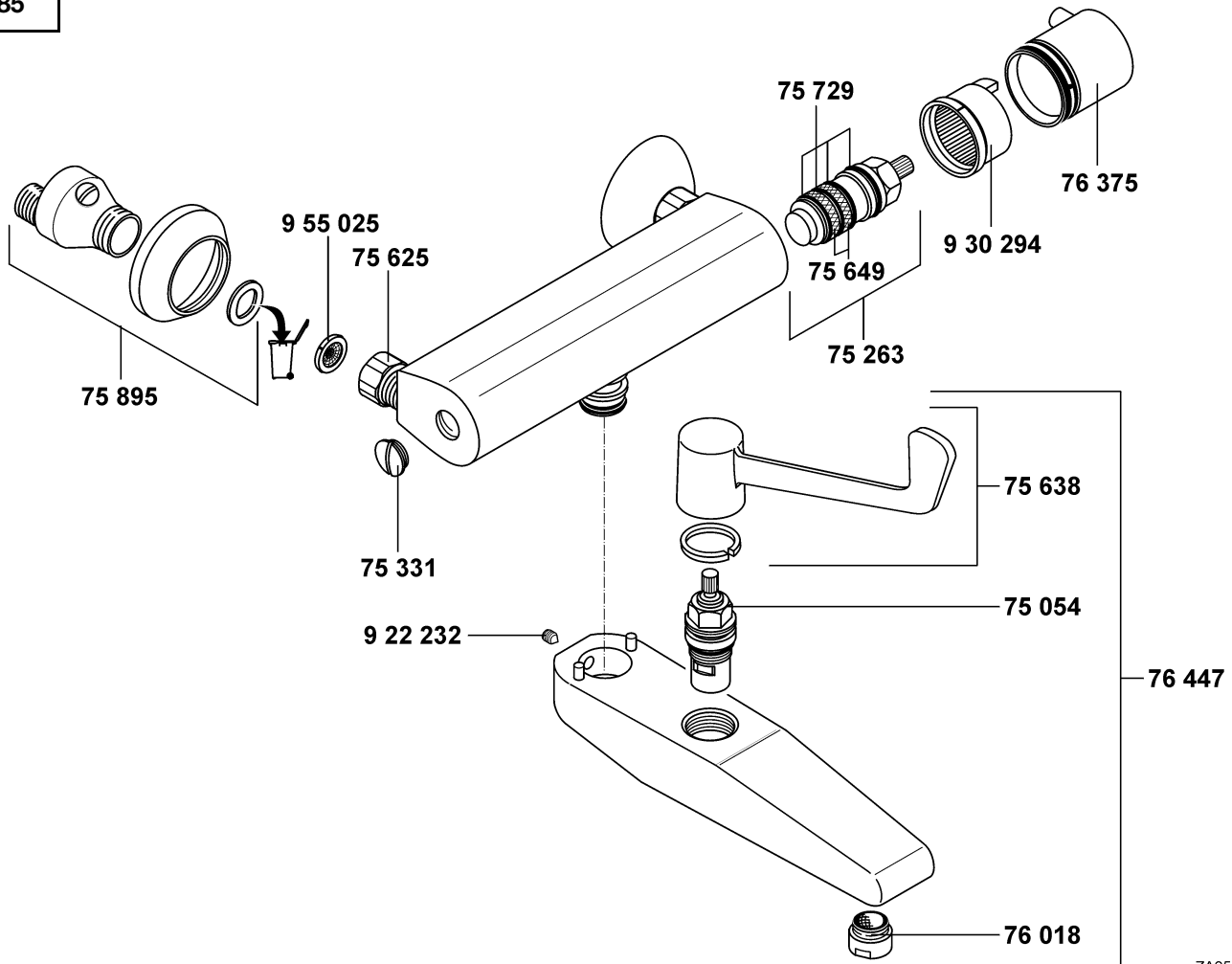
KLUDI MEDI-CARE



34925	Wand-Einhandmischer DN 15	single lever wall mixer DN 15	ééngreeps wandmengkraan 1/2"
75 335	Wandarmaturanschluss	wall-fitting connection	wandmengkraan aansluiting
75 895	S-Anschluss	S union	S-koppeling
76 018	Care-Strahlregler	care flow straightener	Care-mondstuk
76 938	Dichtungssatz	sealing set	set dichtingen
76 939	Gussauslauf KLUDI MEDI-CARE	casted spout KLUDI MEDI-CARE	gegoten uitloop KLUDI MEDI-CARE
76 940	Desinfektionskranz	disinfecting rim	desinfectiering
76 941	Kartusche, KLUDI MEDI-CARE	cartridge, KLUDI MEDI-CARE	cartouche, KLUDI MEDI-CARE
76 943	KLUDI MEDI-CARE, Klinik-Armhebel	KLUDI MEDI-CARE, arm lever for hospital purpose	KLUDI MEDI-CARE, lange hendel
76 944	Spannhülse	fastening cap	spanhuls
9 22 020	Auslaufbefestigungsschraube	fastening screw for spout	bev. schroef voor uitloop
9 22 225	Nirosta-Schraube	Stainless screw	Nirosta schroef

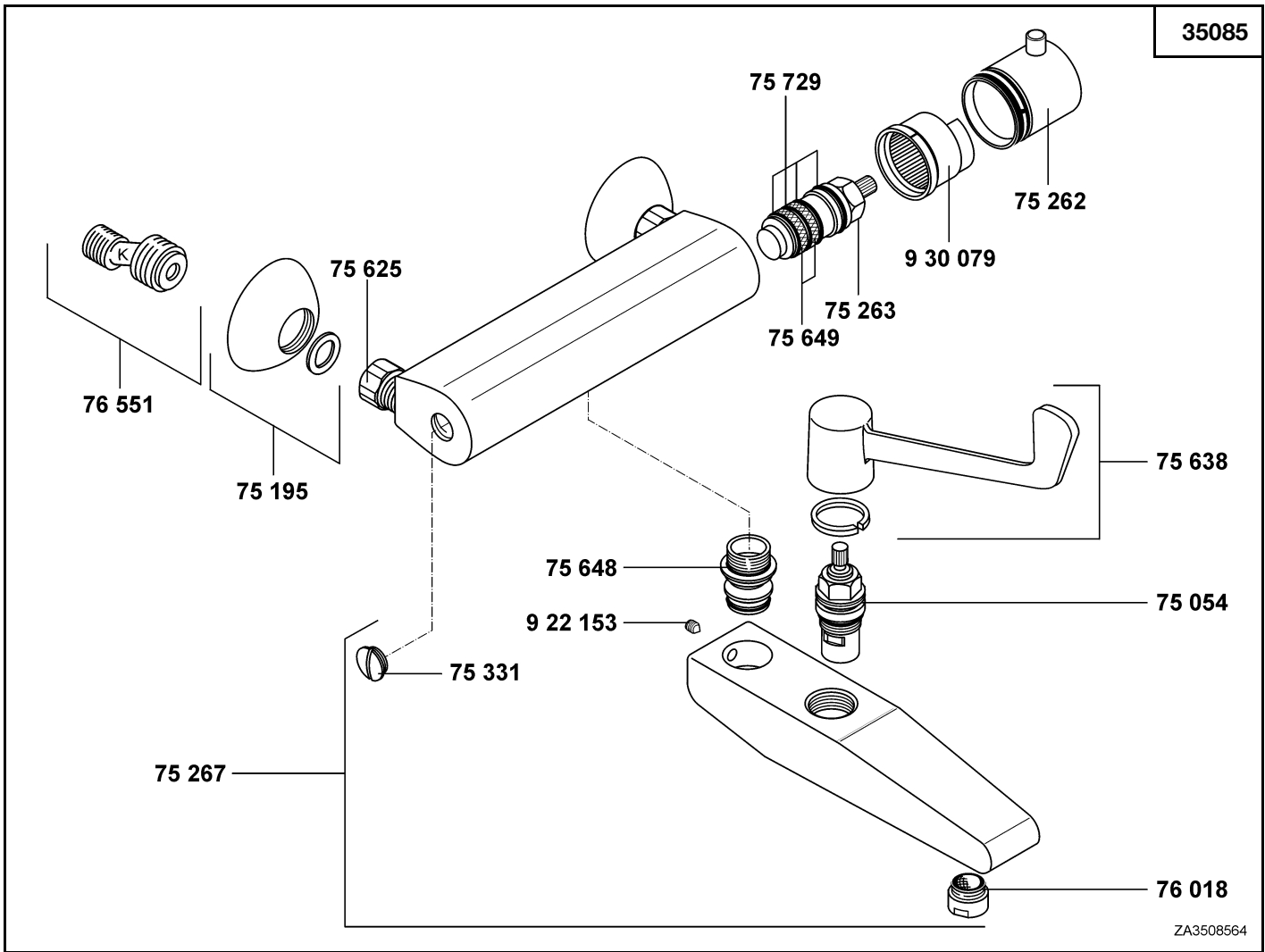
KLUDI MEDI-CARE

35085



ZA350856A

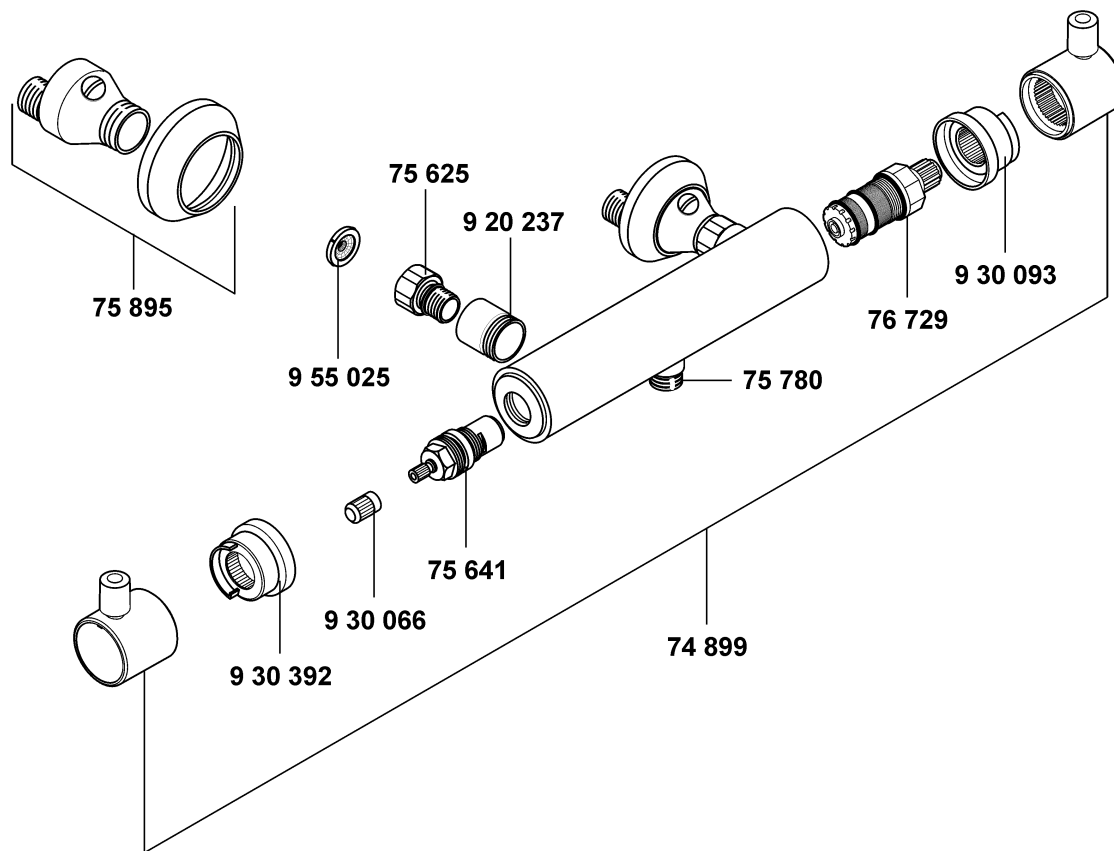
35085	11/99 → Thermostat-Klinikarmatur DN 15	thermostat hospital mixer DN 15	thermostaat kliniek uitvoering 1/2"
75 054	Keramik-Oberteil G 1/2, 90°	ceramic headpart G 1/2, 90°	keramisch bovendeel G 1/2, 90°
75 263	Temperaturregeleinheit	temperature control valve	temperatuurregeleenheid
75 331	Verschlusschraube	fastening screw	afsluitschroef
75 625	Wandarmaturanschluss	wall-fitting connection	wandmengkraan aansluiting
75 638	Armhebel, KLUDI MEDI-CARE	arm lever, KLUDI MEDI-CARE	lange hendel, KLUDI MEDI-CARE
75 649	Siebset	waste set	set zeven
75 729	Dichtungssatz Thermostat	sealing set Thermostat	set dichtingen thermostaat
75 895	S-Anschluss	S union	S-koppeling
76 018	Care-Strahlregler	care flow straightener	Care-mondstuk
76 375	Temperaturwählgriff, KLUDI MEDI-CARE, 35085	temperature control handle, KLUDI MEDI-CARE, 35085	temperatuurkeuzeknop, KLUDI MEDI-CARE, 35085
76 447	Auslauf	spout	uitloop
922 232	Auslaufbefestigungsschraube	fastening screw for spout	bev. schroef voor uitloop
930 294	Justierbuchse	sleeve	blokkeringshuls
955 025	Schmutzfangsieb	dirt-catcher sieve	vuilvangzeef



35085 → 10/99	Thermostat-Klinikarmatur DN 15	thermostat hospital mixer DN 15	thermostaat kliniek uitvoering 1/2"
75 054	Keramik-Oberteil G 1/2, 90°	ceramic headpart G 1/2, 90°	keramisch bovendeel G 1/2, 90°
75 195	Rosette	wall flange	rozet
75 262	Temperaturwählgriff	temperature control handle	temperatuurkeuzeknop
75 263	Temperaturregereinheit	temperature control valve	temperatuurregeleenheid
75 267	Auslauf	spout	uitloop
75 331	Verschlusschraube	fastening screw	afsluitschroef
75 625	Wandarmaturanschluss	wall-fitting connection	wandmengkraan aansluiting
75 638	Armhebel, KLUDI MEDI-CARE	arm lever, KLUDI MEDI-CARE	lange hendel, KLUDI MEDI-CARE
75 648	Anschlussnippel	connecting nipple	aansluitnippel
75 649	Siebset	waste set	set zeven
75 729	Dichtungssatz Thermostat	sealing set Thermostat	set dichtingen thermostaat
76 018	Care-Strahlregler	care flow straightener	Care-mondstuk
76 551	S-Anschluss mit Schalldämpfer	S-connection with sound absorber	S-koppeling met geluiddemper
922 153	Auslaufbefestigungsschraube	fastening screw for spout	bev. schroef voor uitloop
930 079	Justierbuchse	sleeve	blokkeringshuls

KLUDI MEDI-CARE

35205



A_352053B

35205 04/09 → Thermostat-Brausearmatur DN 15

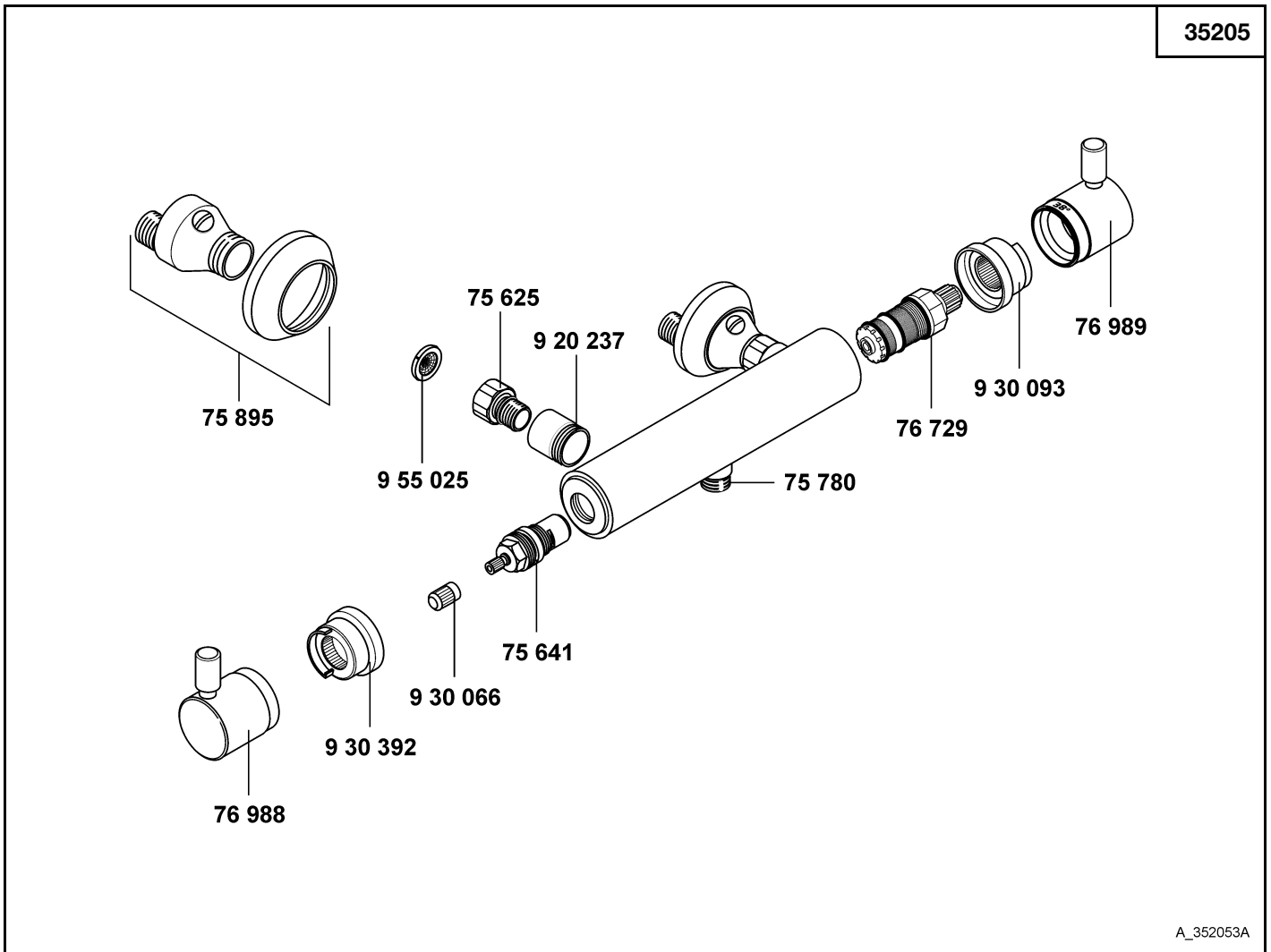
thermostat-shower mixer DN 15

thermostatische douchemengkraan 1/2"

74 899 Griffset
 75 625 Wandarmaturanschluss
 75 641 Keramik-Oberteil G 1/2, 180°
 75 780 Brauseanschlussnippel
 75 895 S-Anschluss
 76 729 Temperaturregeleinheit
 920 237 Übergangsnippel
 930 066 Riefenadapter
 930 093 Justierbuchse
 930 392 Justierbuchse
 955 025 Schmutzfangsieb

handle set
 wall-fitting connection
 ceramic headpart G 1/2, 180°
 shower nipple
 S union
 temperature control valve
 connecting nipple
 rilled adapter
 sleeve
 sleeve
 dirt-catcher sieve

gropenset
 wandmengkraan aansluiting
 keramisch bovendeel G 1/2, 180°
 douche-aansluitnippel
 S-koppeling
 temperatuurregeleenheid
 overgangsnippel
 adaptor met groef
 blokkeringshuls
 blokkeringshuls
 vuilvangzeef



A_352053A

35205 → 03/09	Thermostat-Brausearmatur DN 15	thermostat-shower mixer DN 15	thermostatische douchemengkraan 1/2"
75 625	Wandarmaturanschluss	wall-fitting connection	wandmengkraan aansluiting
75 641	Keramik-Oberteil G 1/2, 180°	ceramic headpart G 1/2, 180°	keramisch bovendeel G 1/2, 180°
75 780	Brauseanschlussnippel	shower nipple	douche-aansluitnippel
75 895	S-Anschluss	S union	S-koppeling
76 729	Temperaturregeleinheit	temperature control valve	temperatuurregeleenheid
76 988	Absperrgriff	shut-off handle	greep open-dicht
76 989	Temperaturwählgriff	temperature control handle	temperatuurkeuzeknop
9 20 237	Übergangsnippel	connecting nipple	overgangsnippel
9 30 066	Riefenadapter	rilled adapter	adaptor met groef
9 30 093	Justierbuchse	sleeve	blokkeringshuls
9 30 392	Justierbuchse	sleeve	blokkeringshuls
9 55 025	Schmutzfangsieb	dirt-catcher sieve	vuilvangzeef