



OKAPY KUCHENNE FRANKE

Firma FRANKE, jako wiodący producent okapów kuchennych, oferuje niezwykle zróżnicowany wybór modeli okapów, od tradycyjnych, dobrze znanych form i kształtów, po formy nowoczesne wręcz awangardowe. W zależności od potrzeb możemy wybrać okap neutralny, integrujący się z kuchenną zabudową lub wręcz przeciwnie, indywidualnie wyróżniający się na jej tle.

W ofercie znajdują się zarówno okapy ścienne oraz wyspowe, a także modne okapy sufitowe.

Wszystkie modele okapów FRANKE charakteryzuje wysoka jakość materiałów i wykonania, a także wysoka wydajność i cicha praca. Stosowane są nowoczesne, energooszczędne silniki o wydajności do 880 m³/h, przy jednoczesnym ograniczaniu hałasu do minimum.

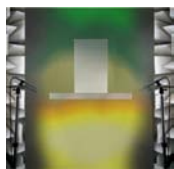
Projektanci FRANKE dużo wagi przykładają także do wygody obsługi urządzeń. Elektroniczne moduły sterowania naszych produktów to intuicyjna obsługa i perfekcyjny wygląd. W celu optymalnego oświetlenia strefy gotowania w większości modeli zastosowano lampy halogenowe, a modele najbardziej oszczędzające energię są wyposażone w wysokowydajne diody LED. Nowością jest zastosowanie oświetlenia fluorescencyjnego, dostępnego np. w okapach sufitowych.



INNOWACYJNE I PRAKTYCZNE ROZWIĄZANIA W OKAPACH FRANKE

SYSTEM SIL-K

Najbardziej ciche rozwiązanie, jakie kiedykolwiek zostało wprowadzone na rynek. Dostępne jest w kilku modelach z oferty FRANKE, m.in. w okapie Brick Sil-K. Jest on tak cichy, że trzeba dokładnie nasłuchiwać, aby go usłyszeć. Nowy FRANKE Brick Sil-K wyposażony w technologię Silence Key (Sil-K) jest znacznie cichszy niż zwykły okap o tej samej wydajności. Aż 16 okapów z Sil-K pracuje na tym samym poziomie głośności, co jeden okap bez tej technologii. Inne modele z technologią Sil-K to Bridge, Imagine.



BEZ
TECHNOLOGII
SIL-K



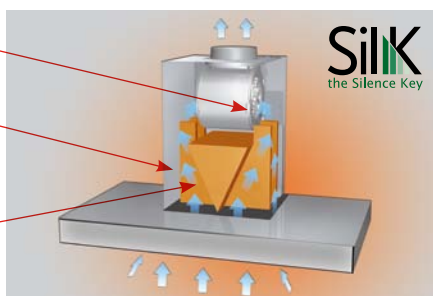
Z TECHNOLOGIĄ
SilK
the Silence Key

Kolory oznaczają poziom emisji hałasu i jego rozprzestrzenianie się w przestrzeni pomiarowej. Na zielono zaznaczone są wartości pomiarowe, które nie są odczuwane jako uciążliwe.

Wolny od turbulencji strumień powietrza

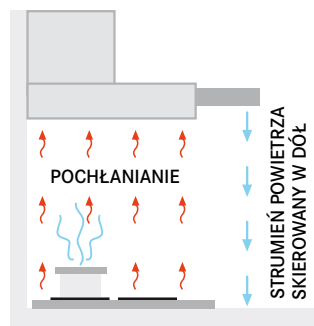
System redukujący natężenie hałasu

Element redukujący zawirowania powietrza wynikające z jego przepływu przez okap



SYSTEM AIR-BLADE

To niewidoczna kurtyna powietrza poprawiająca skuteczność wchłaniania zapachów. Rozwiązanie dostępne w modelach z serii Crystal i Neptune.



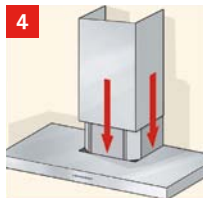
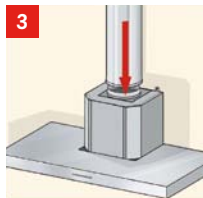
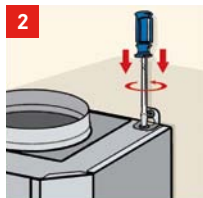
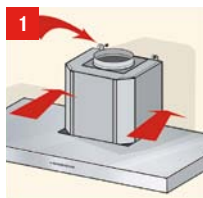
FILTRY PRZECIWTŁUSZCZOWE

Oczyszczanie powietrza zagwarantowane jest przez kasetonowe filtry przeciwtłuszczowe z aluminium, metalu lub ze stali szlachetnej. Służą one do zatrzymywania cząstek tłuszczu, które uwalniają się podczas przygotowywania posiłków. Filtry te bardzo łatwo utrzymać w czystości – wystarczy umyć je w zmywarce! Dodatkowo wszystkie okapy FRANKE można wyposażyć w aktywny filtr węglowy, dostępny w katalogu jako opcjonalne wyposażenie dodatkowe. Filtr taki jest niezbędny jeśli okap pracuje w obiegu zamkniętym.

WYGODNY I SZYBKI SYSTEM MONTAŻU

Wystarczy cztery proste kroki, aby w zaledwie kilka minut zamontować okap FRANKE:

- 1 Przykręcamy śruby do ściany i montujemy czaszę okapu
- 2 Ustawiamy okap we właściwej pozycji
- 3 Montujemy rurę odprowadzającą powietrze
- 4 Nakładamy osłonę komina. I gotowe!



WSKAZÓWKI JAK WYBRAĆ WŁAŚCIWY OKAP

WYDAJNOŚĆ

W zależności od kategorii cenowej w okapach kuchennych FRANKE stosowane są różne modele silników o wydajności dochodzącej prawie do 900 m³/h. Ten parametr należy dobrać do kubatury kuchni. Wskazane jest, żeby urządzenie mogło przefiltrować całe powietrze w kuchni 10 razy w ciągu jednej godziny – 6 wymian to absolutne minimum. Żeby orientacyjnie oszacować wymaganą moc okapu wystarczy skorzystać ze wzoru:

$$\text{WYDAJNOŚĆ} = X \times Y \times Z \times 10$$

gdzie X, Y, Z oznaczają wymiary kuchni (patrz rysunek), a liczba 10 oznacza dziesięciokrotną wymianę całego powietrza w kuchni.

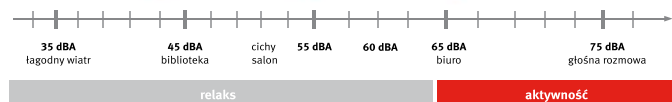
W przypadku kuchni połączonej z jadalnią lub salonem w obliczeniach należy uwzględnić łączną kubaturę obu pomieszczeń lub zastosować okap o możliwie największej wydajności.

Projektując kuchnię i położenie okapu, należy pamiętać, że właściwą efektywność można uzyskać wyłącznie przez optymalne zaprojektowanie systemu rur odprowadzających powietrze. Przy wydajności ponad 450 m³/h FRANKE zaleca stosowanie przewodów rurowych o średnicy nie mniejszej niż 150 mm. Tylko w ten sposób można zapewnić ciche i wydajne działanie okapu.



GŁOŚNOŚĆ

Komfortowy okap to urządzenie, które jest w stanie wymienić powietrze w pomieszczeniu kuchennym 10 razy na godzinę, emitując przy tym hałas nie większy niż 55 dB.



NORMY

UWAGA! Kupując okap zawsze należy sprawdzić czy producent podaje dane mierzone zgodnie z normami UE!

Poziom hałas emitowany przez okapy FRANKE mierzymy w profesjonalnych laboratoriach. Wszystkie nasze produkty spełniają wymagania norm bezpieczeństwa. Wydajność oraz głośność urządzeń mierzymy zgodnie z normami UE:

Wydajność – DIN IEC 61591

Głośność – DIN EN 60704-3

PIKTOGRAMY



RÓŻNE SZEROKOŚCI

Nasze okapy produkujemy i oferujemy w różnych szerokościach, dostosowując ofertę do indywidualnych potrzeb użytkowników.



KOMFORT AKUSTYCZNY

Nasze okapy wyposażyliśmy w najlepsze silniki i systemy wygłuszenia, dzięki temu na 1 biegu emitują poziom hałasu niższy niż 55 dB.



8 BIEGÓW ZWYKŁYCH + BIEG INTENSYWNY

Nasze okapy posiadają kilka biegów pracy. Większość z nich ma również tzw. bieg intensywny, umożliwiający bardzo szybkie i skuteczne oczyszczenie powietrza. Liczba na piktogramie oznacza ilość biegów pracy, znaczek „+” w górnym prawym rogu oznacza bieg intensywny.



FUNKCJA OBIEGU ZAMKNIĘTEGO

Nasze okapy posiadają możliwość pracy w obiegu zamkniętym dzięki zastosowaniu filtrów z aktywnym węglem dostępnych jako wyposażenie dodatkowe.



ZASYSANIE KRAWĘDZIOWE

Wybrane okapy posiadają specjalny system wzmocnienia zasysania, bazujący na tzw. efekcie Venturi'ego.



ZDALNE STEROWANIE

Wybrane okapy wyposażyliśmy w możliwość zdalnego sterowania pilotem, który dostępny jest w standardzie lub jako wyposażenie dodatkowe.



SYSTEM AIR BLADE

Niewidoczna kurtyna powietrza poprawiająca skuteczność wchłaniania zapachów.



SILNIK ENERGOOSZCZĘDNY

W okapie zastosowano silnik energooszczędny.



BIEG INTENSYWNY

Z automatycznym przełączeniem na bieg zwykły po 10 min.



WYŁĄCZNIK CZASOWY

Wybrane okapy wyposażyliśmy w funkcję wyłącznika czasowego. Po aktywowaniu tej funkcji okap automatycznie wyłączy się po 30 minutach.



FUNKCJA 24 H

Wybrane okapy posiadają funkcję ciągłej wentylacji. Dzięki niej okap samoczynnie będzie się włączał co godzinę na 10 minut. Powietrze w naszej kuchni będzie automatycznie oczyszczane.



WSKAŹNIK NASYCENIA FILTRÓW

Wybrane okapy mają wskaźnik, który przypomina o konieczności oczyszczenia lub wymiany filtra.

PRZYKŁADY INSTALACJI OKAPU GALAXY SLIM ORAZ GALAXY SLIM Z ZEWNĘTRZNYM SILNIKIEM

MONTAŻ OKAPU ZE ZINTEGROWANYM SILNIKIEM

OBIEG ZAMKNIĘTY



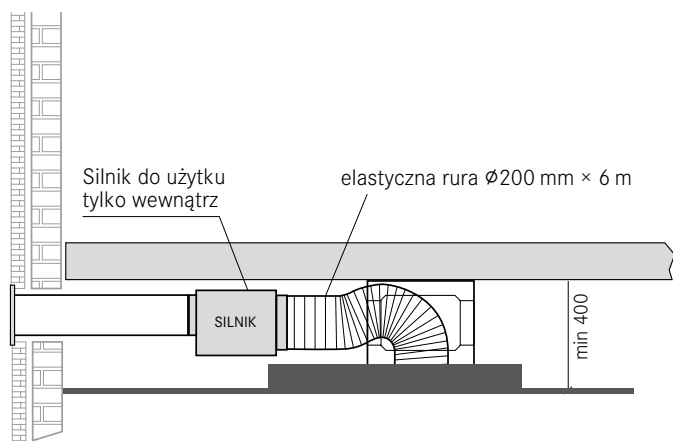
OBIEG OTWARTY



Na zdjęciach przedstawiamy Państwu schemat montażu okapu sufitowego w obiegu zamkniętym i otwartym. Po prawej stronie prezentujemy montaż okapów ze zintegrowanym oraz zewnętrznym silnikiem w obiegu otwartym z odprowadzeniem rury wylotowej do ciągu wentylacyjnego lub za mur budynku.

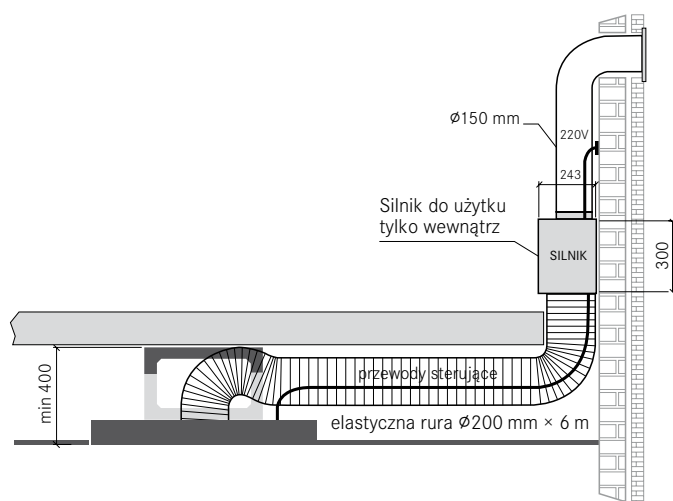
Należy pamiętać aby przy montażu rury wylotowej za mur zakończyć jej wylot za murem końcówką blokującą powrót powietrza do pomieszczenia.

PRZYKŁADY MONTAŻU OKAPU Z ZEWNĘTRZNYM SILNIKIEM



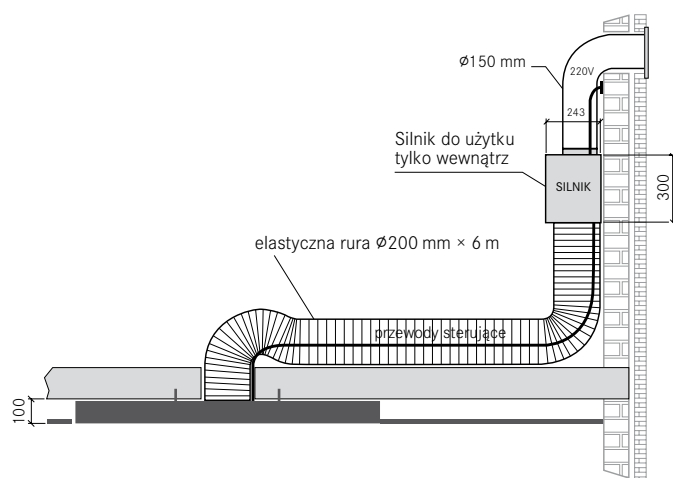
MONTAŻ ZEWNĘTRZNEGO SILNIKA Z WYPROWADZENIEM RURY WYLOTOWEJ DO CIĄGU WENTYLACYJNEGO LUB ZA MUR*

Wymagana minimalna wysokość prześwitu 400 mm



MONTAŻ ZEWNĘTRZNEGO SILNIKA Z WYPROWADZENIEM RURY WYLOTOWEJ DO CIĄGU WENTYLACYJNEGO LUB ZA MUR*

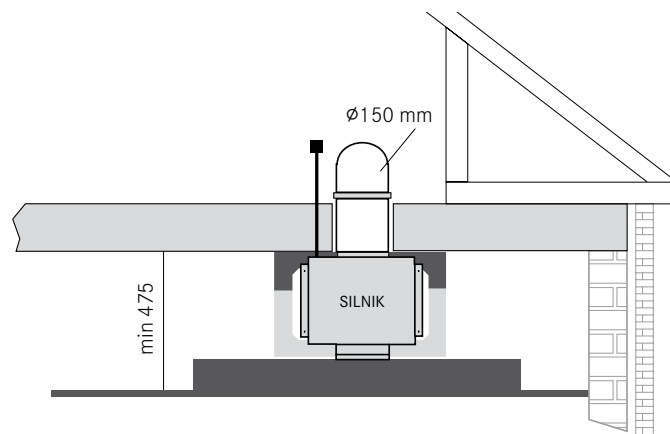
Wymagana minimalna wysokość prześwitu 400 mm



MONTAŻ ZEWNĘTRZNEGO SILNIKA Z WYPROWADZENIEM RURY WYLOTOWEJ PRZEZ SUFIT

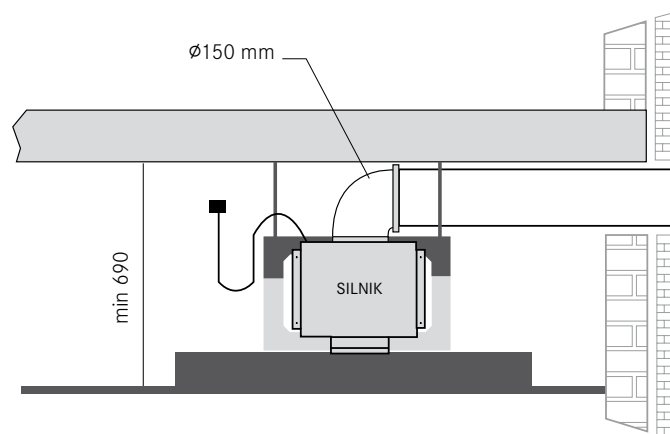
Wymagana minimalna wysokość prześwitu 100 mm

PRZYKŁADY MONTAŻU OKAPU ZE ZINTEGROWANYM SILNIKIEM



MONTAŻ OKAPU ZE ZINTEGROWANYM SILNIKIEM Z WYPROWADZENIEM RURY WYLOTOWEJ PRZEZ SUFIT*

Wymagana minimalna wysokość prześwitu 475 mm



MONTAŻ OKAPU ZE ZINTEGROWANYM SILNIKIEM Z WYPROWADZENIEM RURY WYLOTOWEJ DO CIĄGU WENTYLACYJNEGO LUB ZA MUR*

Wymagana minimalna wysokość prześwitu 690 mm

* Ramki do montażu są dostępne jako wyposażenie dodatkowe (FUN: 112.0084.873) w tych trzech typach montażu.

