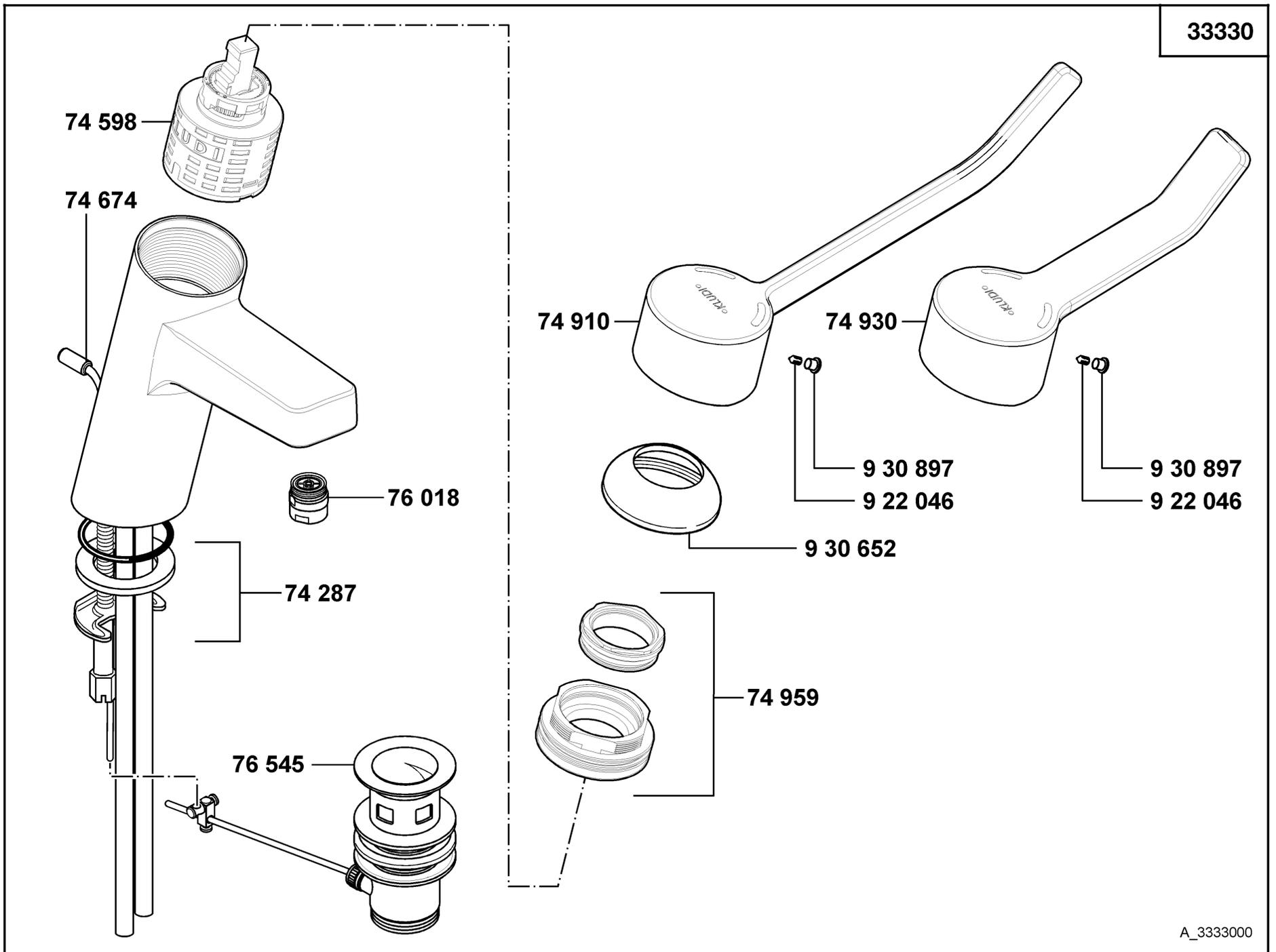


33330



A\_3333000

33330

Waschtisch-Einhandmischer DN 8

- 74 287 Befestigungssatz
- 74 598 Steuereinheit K41
- 74 674 Zugstange
- 74 910 Klinik-Hebel, KLUDI PROVITA
- 74 930 Publik-Hebel, KLUDI PROVITA
- 74 959 Spanschraube
- 76 018 Care-Strahlregler
- 76 545 Ablaufgarnitur
- 922 046 Gewindestift
- 930 652 Abdeckkappe
- 930 897 Markierungsstopfen

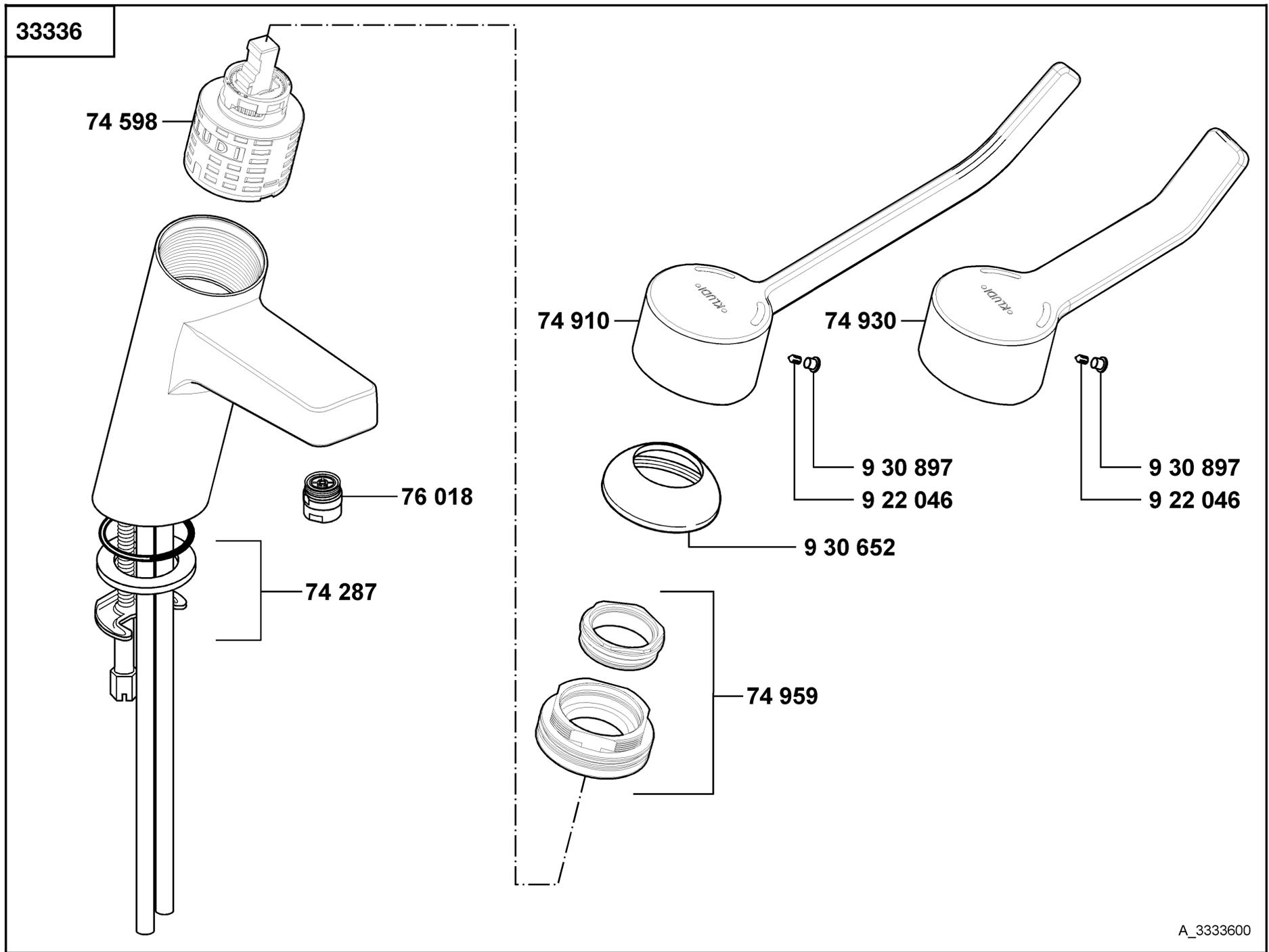
single lever basin mixer DN 8

- assembling set
- cartridge K41
- lift rod
- HOSPITAL - lever, KLUDI PROVITA
- PUBLIC - lever, KLUDI PROVITA
- screw
- Care flow straightener
- pop up waste
- threading lathe
- cover cap
- red/blue insert

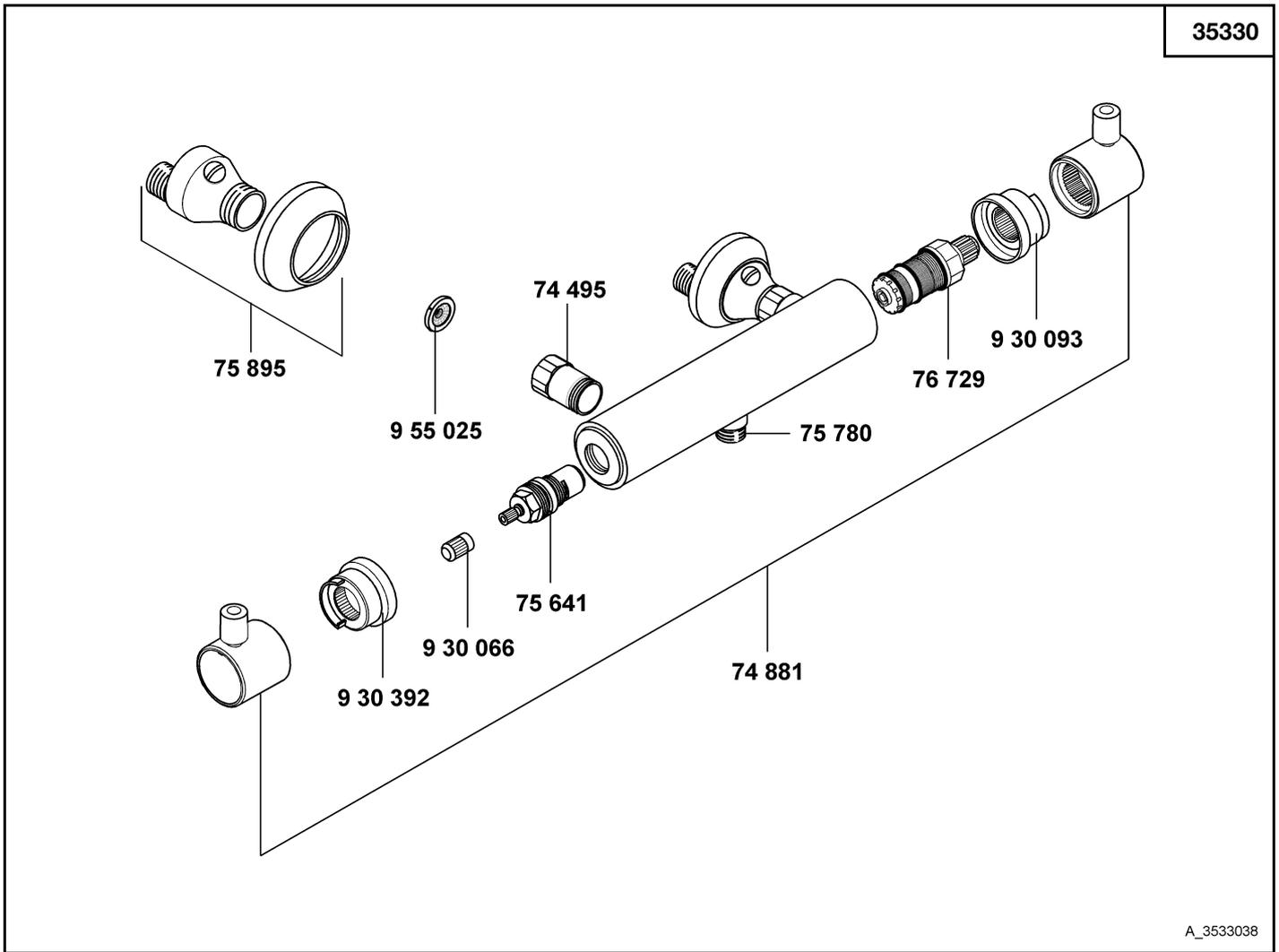
ééngreeps wastafelmengkraan

- bevestigingsset
- cartouche K41
- trekstang
- kliniek hendel extra lang, KLUDI PROVITA
- kliniek hendel, KLUDI PROVITA
- spanschroef
- Care-mondstuk
- afvoergarnituur
- inbus schroef
- afdekkap
- markeringsstop

# KLUDI PROVITA



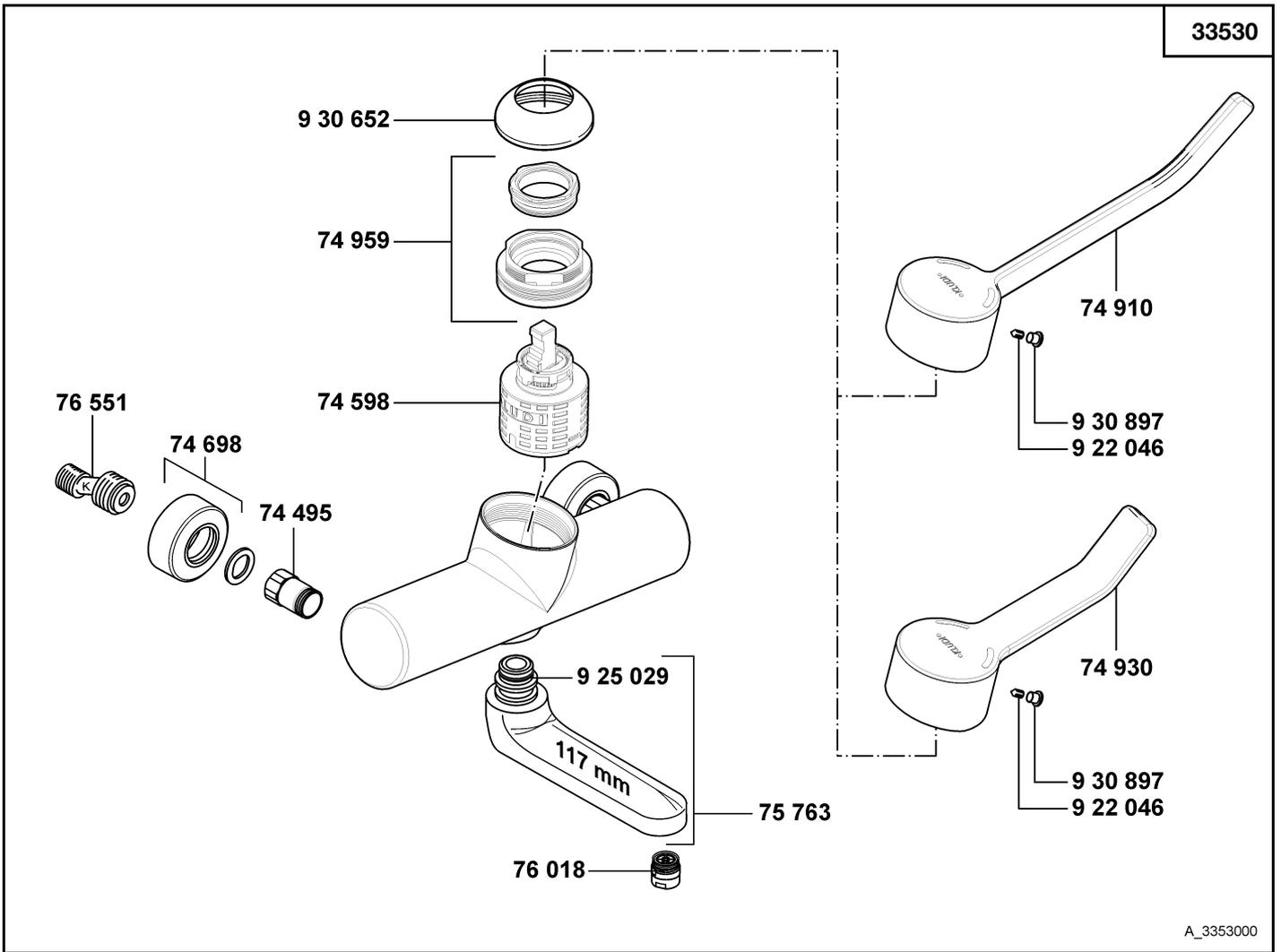
33336	Waschtisch-Einhandmischer DN 8	single lever basin mixer DN 8	ééngreeps wastafelmengkraan
74 287	Befestigungssatz	assembling set	bevestigingsset
74 598	Steuereinheit K41	cartridge K41	cartouche K41
74 910	Klinik-Hebel, KLUDI PROVITA	HOSPITAL - lever, KLUDI PROVITA	kliniek hendel extra lang, KLUDI PROVITA
74 930	Publik-Hebel, KLUDI PROVITA	PUBLIC - lever, KLUDI PROVITA	kliniek hendel, KLUDI PROVITA
74 959	Spannschraube	screw	spanschroef
76 018	Care-Strahlregler	care flow straightener	Care-mondstuk
922 046	Gewindestift	threading lathe	inbus schroef
930 652	Abdeckkappe	cover cap	afdekkap
930 897	Markierungsstopfen	red/blue insert	markeringsstop



A\_3533038

35330	Thermostat-Brausearmatur DN 15	thermostat-shower mixer DN 15	thermostatische douchemengkraan 1/2"
74 495	Wandarmaturanschluss	wall-fitting connection	wandmengkraan aansluiting
74 881	Griffe	handles	grepen
75 641	Keramik-Oberteil G 1/2, 180°	ceramic headpart G 1/2, 180°	keramisch bovendeel G 1/2, 180°
75 780	Brauseanschlussnippel	shower nipple	douche-aansluitnippel
75 895	S-Anschluss	S union	S-koppeling
76 729	Temperaturregeleinheit	temperature control valve	temperatuurregeleenheid
930 066	Riefenadapter	rilled adapter	adaptor met groef
930 093	Justierbuchse	sleeve	blokkeringshuls
930 392	Justierbuchse	sleeve	blokkeringshuls
955 025	Schmutzfangsieb	dirt-catcher sieve	vuilvangzeef

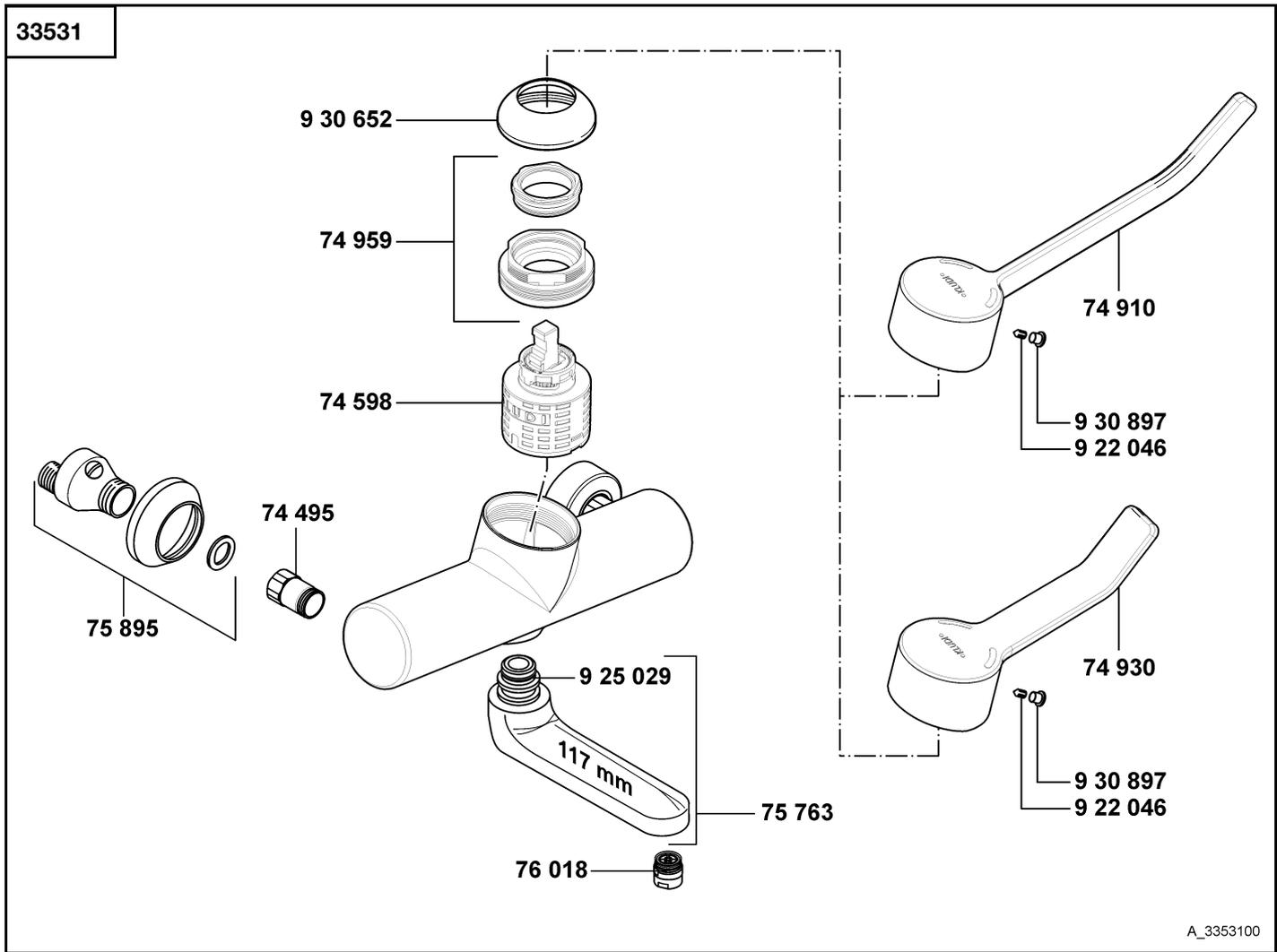
**33530**



A\_3353000

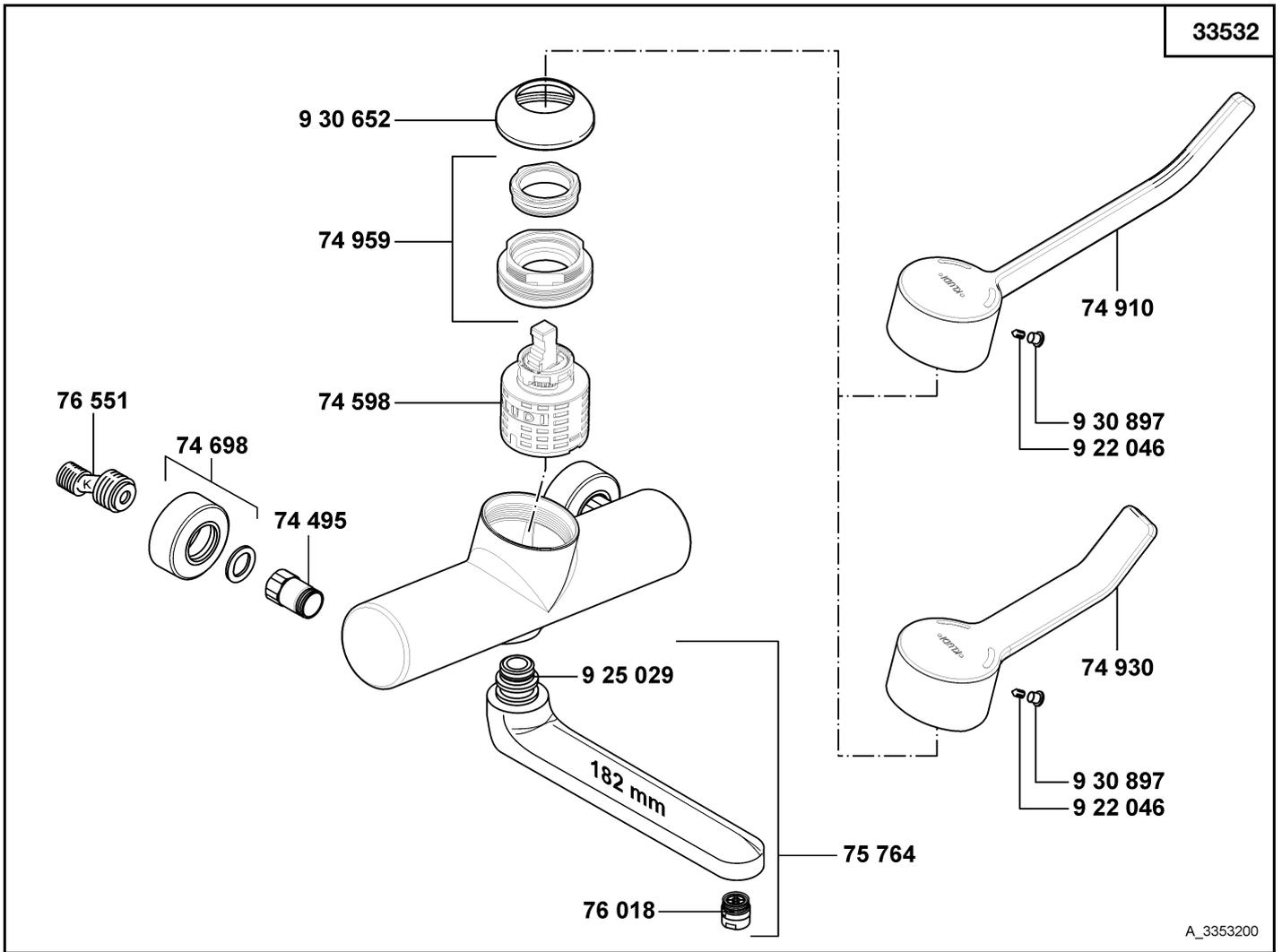
33530	Wandarmatur-Einhandmischer DN 15	wall-mounted single lever mixer DN 15	ééngreeps wandmengkraan 1/2"
74 495	Wandarmaturanschluss	wall-fitting connection	wandmengkraan aansluiting
74 598	Steuereinheit K41	cartridge K41	cartouche K41
74 698	Rosette	wall flange	rozet
74 910	Klinik-Hebel, KLUDI PROVITA	HOSPITAL - lever, KLUDI PROVITA	kliniek hendel extra lang, KLUDI PROVITA
74 930	Publik-Hebel, KLUDI PROVITA	PUBLIC - lever, KLUDI PROVITA	kliniek hendel, KLUDI PROVITA
74 959	Spannschraube	screw	spanschroef
75 763	Gussauslauf	cased spout	gegoten uitloop
76 018	Care-Strahlregler	care flow straightener	Care-mondstuk
76 551	S-Anschluss mit Schalldämpfer	S-connection with sound absorber	S-koppeling met geluiddemper
922 046	Gewindestift	threading lathe	inbus schroef
925 029	O-Ring	O-ring	o-ring
930 652	Abdeckkappe	cover cap	afdekkap
930 897	Markierungsstopfen	red/blue insert	markeringsstop

# KLUDI PROVITA



A\_3353100

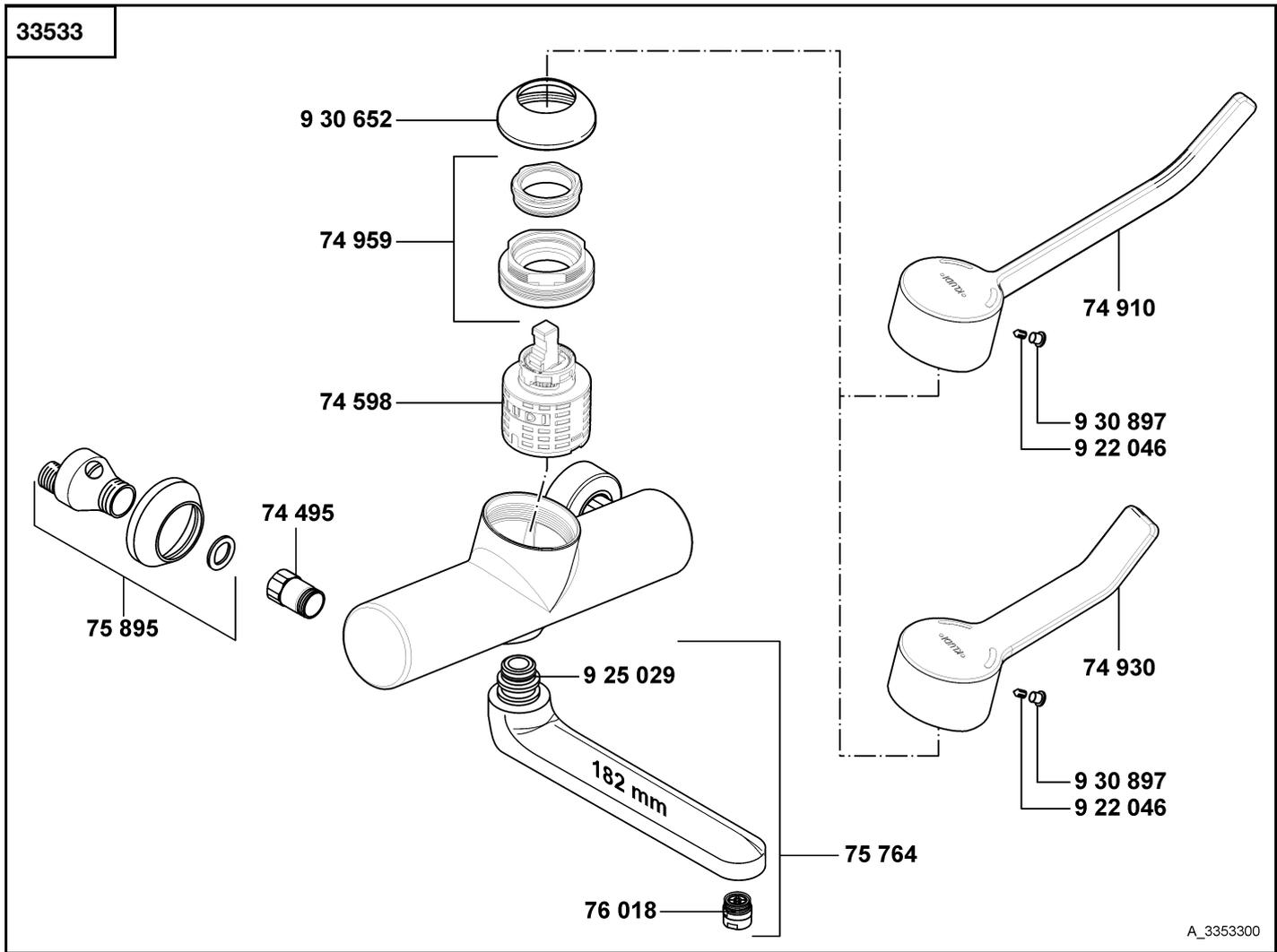
33531	Wandarmatur-Einhandmischer DN 15	wall-mounted single lever mixer DN 15	ééngreeps wandmengkraan 1/2"
74 495	Wandarmaturanschluss	wall-fitting connection	wandmengkraan aansluiting
74 598	Steuereinheit K41	cartridge K41	cartouche K41
74 910	Klinik-Hebel, KLUDI PROVITA	HOSPITAL - lever, KLUDI PROVITA	kliniek hendel extra lang, KLUDI PROVITA
74 930	Publik-Hebel, KLUDI PROVITA	PUBLIC - lever, KLUDI PROVITA	kliniek hendel, KLUDI PROVITA
74 959	Spannschraube	screw	spanschroef
75 763	Gussauslauf	cased spout	gegooten uitloop
75 895	S-Anschluss	S union	S-koppeling
76 018	Care-Strahlregler	care flow straightener	Care-mondstuk
922 046	Gewindestift	threading lathe	inbus schroef
925 029	O-Ring	O-ring	o-ring
930 652	Abdeckkappe	cover cap	afdekkap
930 897	Markierungsstopfen	red/blue insert	markeringsstop



A\_3353200

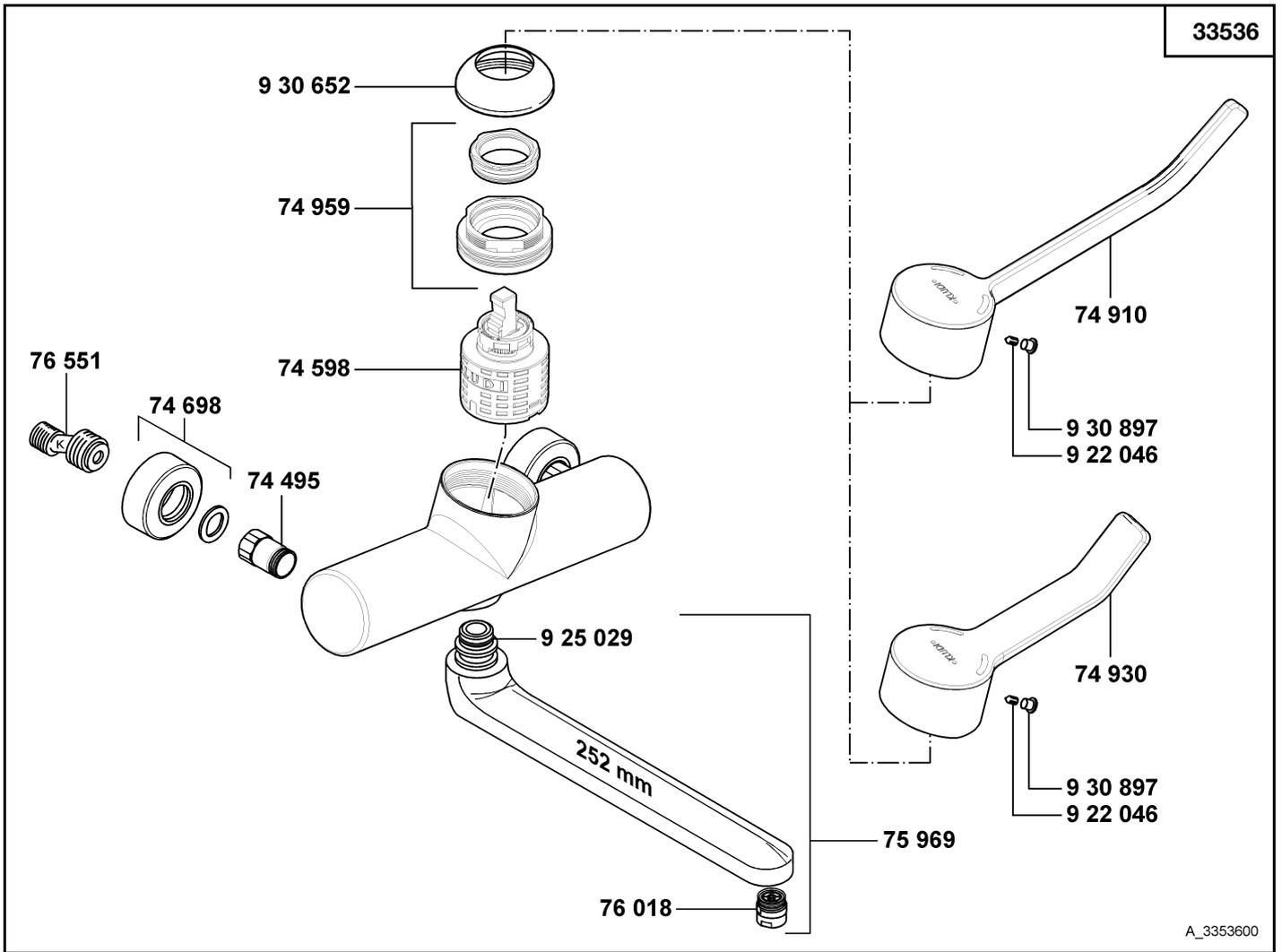
33532	Wandarmatur-Einhandmischer DN 15	wall-mounted single lever mixer DN 15	ééngreeps wandmengkraan 1/2"
74 495	Wandarmaturanschluss	wall-fitting connection	wandmengkraan aansluiting
74 598	Steuereinheit K41	cartridge K41	cartouche K41
74 698	Rosette	wall flange	rozet
74 910	Klinik-Hebel, KLUDI PROVITA	HOSPITAL - lever, KLUDI PROVITA	kliniek hendel extra lang, KLUDI PROVITA
74 930	Publik-Hebel, KLUDI PROVITA	PUBLIC - lever, KLUDI PROVITA	kliniek hendel, KLUDI PROVITA
74 959	Spannschraube	screw	spanschroef
75 764	Gussauslauf	cased spout	gegoten uitloop
76 018	Care-Strahlregler	care flow straightener	Care-mondstuk
76 551	S-Anschluss mit Schalldämpfer	S-connection with sound absorber	S-koppeling met geluiddemper
922 046	Gewindestift	threading lathe	inbus schroef
925 029	O-Ring	O-ring	o-ring
930 652	Abdeckkappe	cover cap	afdekkap
930 897	Markierungsstopfen	red/blue insert	markeringsstop

# KLUDI PROVITA



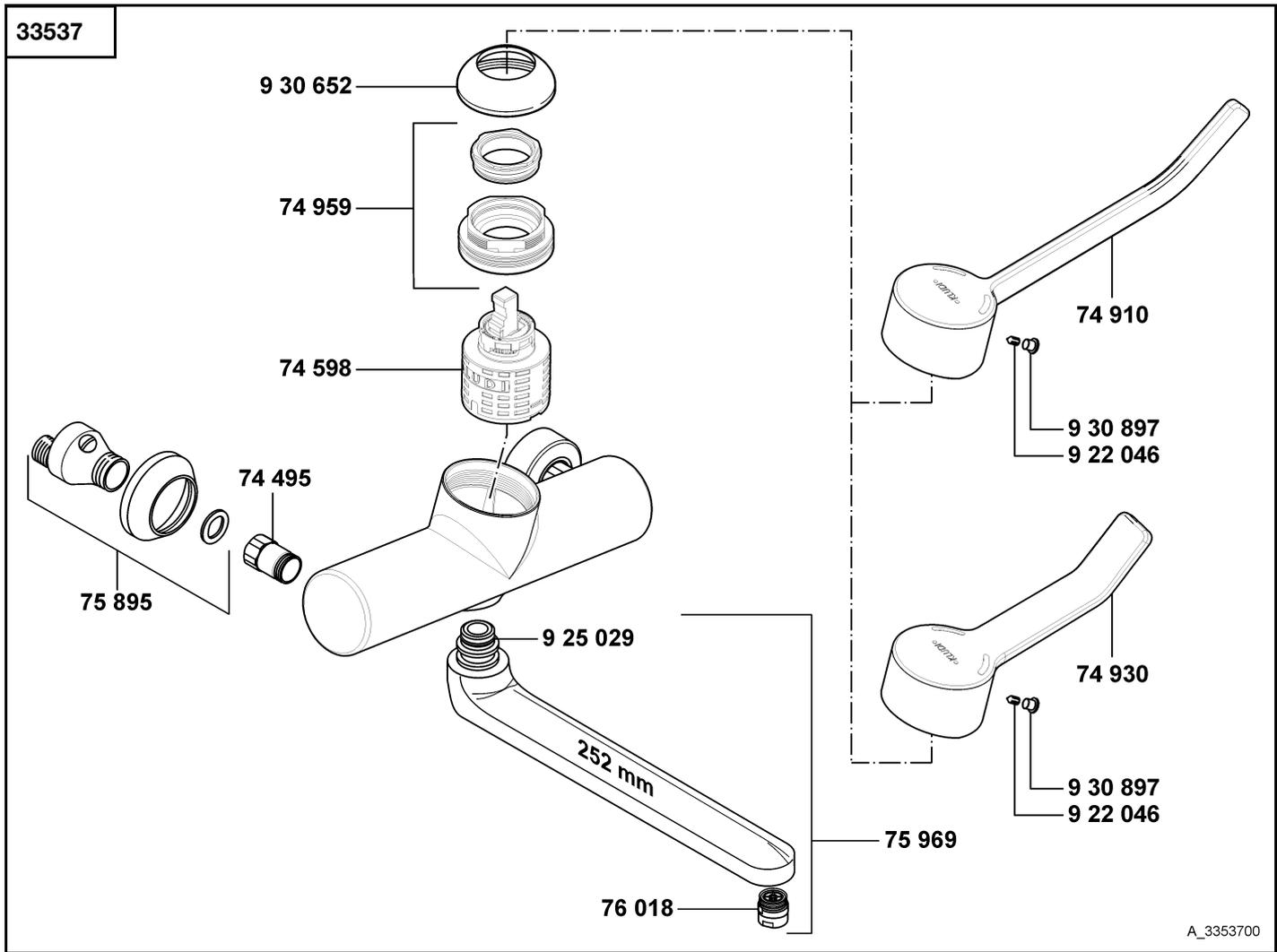
A\_3353300

33533	Wandarmatur-Einhandmischer DN 15	wall-mounted single lever mixer DN 15	ééngreeps wandmengkraan 1/2"
74 495	Wandarmaturanschluss	wall-fitting connection	wandmengkraan aansluiting
74 598	Steuereinheit K41	cartridge K41	cartouche K41
74 910	Klinik-Hebel, KLUDI PROVITA	HOSPITAL - lever, KLUDI PROVITA	kliniek hendel extra lang, KLUDI PROVITA
74 930	Publik-Hebel, KLUDI PROVITA	PUBLIC - lever, KLUDI PROVITA	kliniek hendel, KLUDI PROVITA
74 959	Spannschraube	screw	spanschroef
75 764	Gussauslauf	cased spout	gegoten uitloop
75 895	S-Anschluss	S union	S-koppeling
76 018	Care-Strahlregler	care flow straightener	Care-mondstuk
922 046	Gewindestift	threading lathe	inbus schroef
925 029	O-Ring	O-ring	o-ring
930 652	Abdeckkappe	cover cap	afdekkap
930 897	Markierungsstopfen	red/blue insert	markeringsstop



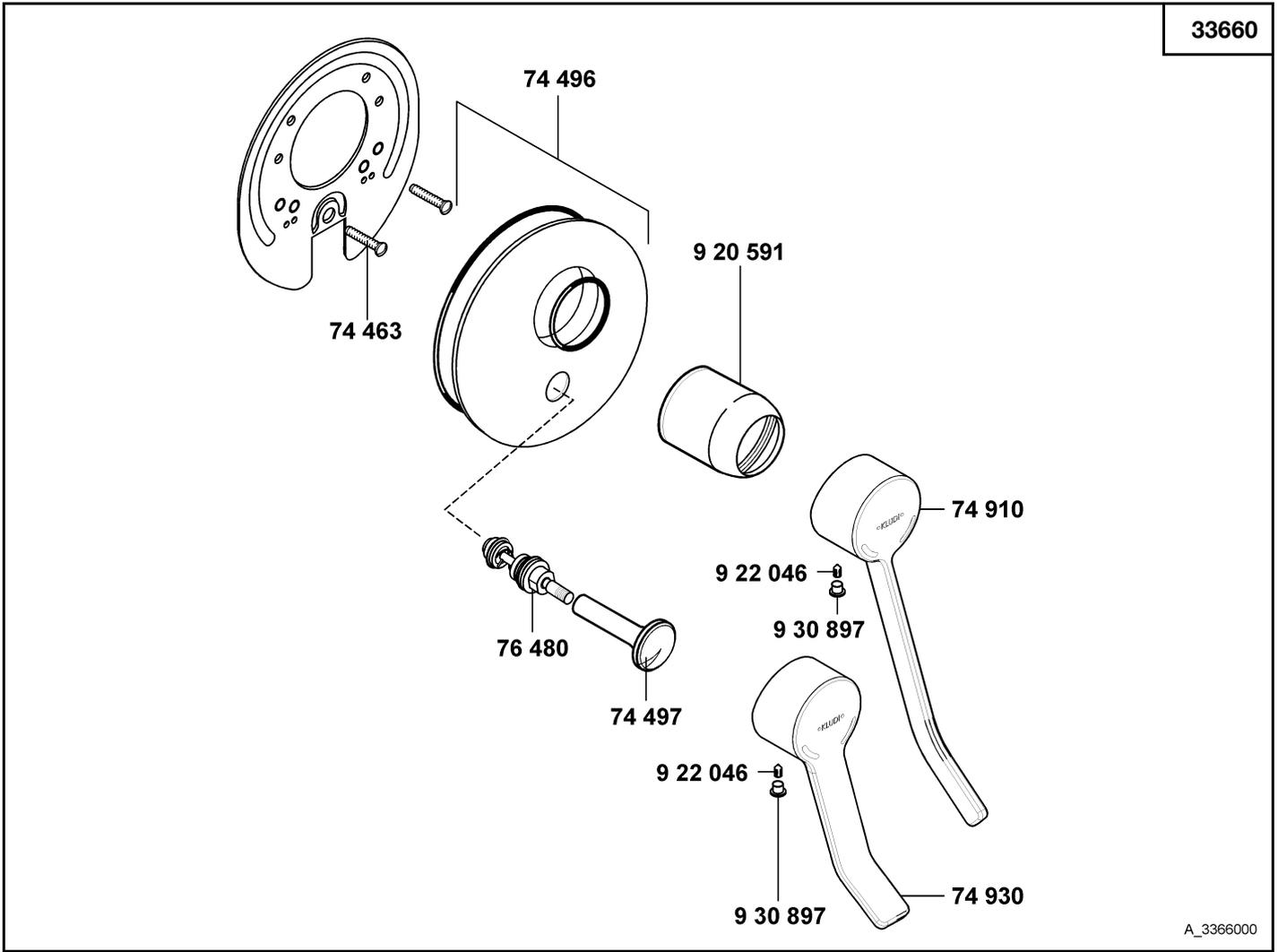
33536	Wandarmatur-Einhandmischer DN 15	wall-mounted single lever mixer DN 15	ééngreeps wandmengkraan 1/2"
74 495	Wandarmaturanschluss	wall-fitting connection	wandmengkraan aansluiting
74 598	Steuereinheit K41	cartridge K41	cartouche K41
74 698	Rosette	wall flange	rozet
74 910	Klinik-Hebel, KLUDI PROVITA	HOSPITAL - lever, KLUDI PROVITA	kliniek hendel extra lang, KLUDI PROVITA
74 930	Publik-Hebel, KLUDI PROVITA	PUBLIC - lever, KLUDI PROVITA	kliniek hendel, KLUDI PROVITA
74 959	Spannschraube	screw	spanschroef
75 969	Gussauslauf	cased spout	gegoten uitloop
76 018	Care-Strahlregler	care flow straightener	Care-mondstuk
76 551	S-Anschluss mit Schalldämpfer	S-connection with sound absorber	S-koppeling met geluiddemper
922 046	Gewindestift	threading lathe	inbus schroef
925 029	O-Ring	O-ring	o-ring
930 652	Abdeckkappe	cover cap	afdekkap
930 897	Markierungsstopfen	red/blue insert	markeringsstop

# KLUDI PROVITA



A\_3353700

33537	Wandarmatur-Einhandmischer DN 15	wall-mounted single lever mixer DN 15	ééngreeps wandmengkraan 1/2"
74 495	Wandarmaturanschluss	wall-fitting connection	wandmengkraan aansluiting
74 598	Steuereinheit K41	cartridge K41	cartouche K41
74 910	Klinik-Hebel, KLUDI PROVITA	HOSPITAL - lever, KLUDI PROVITA	kliniek hendel extra lang, KLUDI PROVITA
74 930	Publik-Hebel, KLUDI PROVITA	PUBLIC - lever, KLUDI PROVITA	kliniek hendel, KLUDI PROVITA
74 959	Spannschraube	screw	spanschroef
75 895	S-Anschluss	S union	S-koppeling
75 969	Gussauslauf	cased spout	gegoten uitloop
76 018	Care-Strahlregler	Care flow straightener	Care-mondstuk
922 046	Gewindestift	threading lathe	inbus schroef
925 029	O-Ring	O-ring	o-ring
930 652	Abdeckkappe	cover cap	afdekkap
930 897	Markierungsstopfen	red/blue insert	markeringsstop

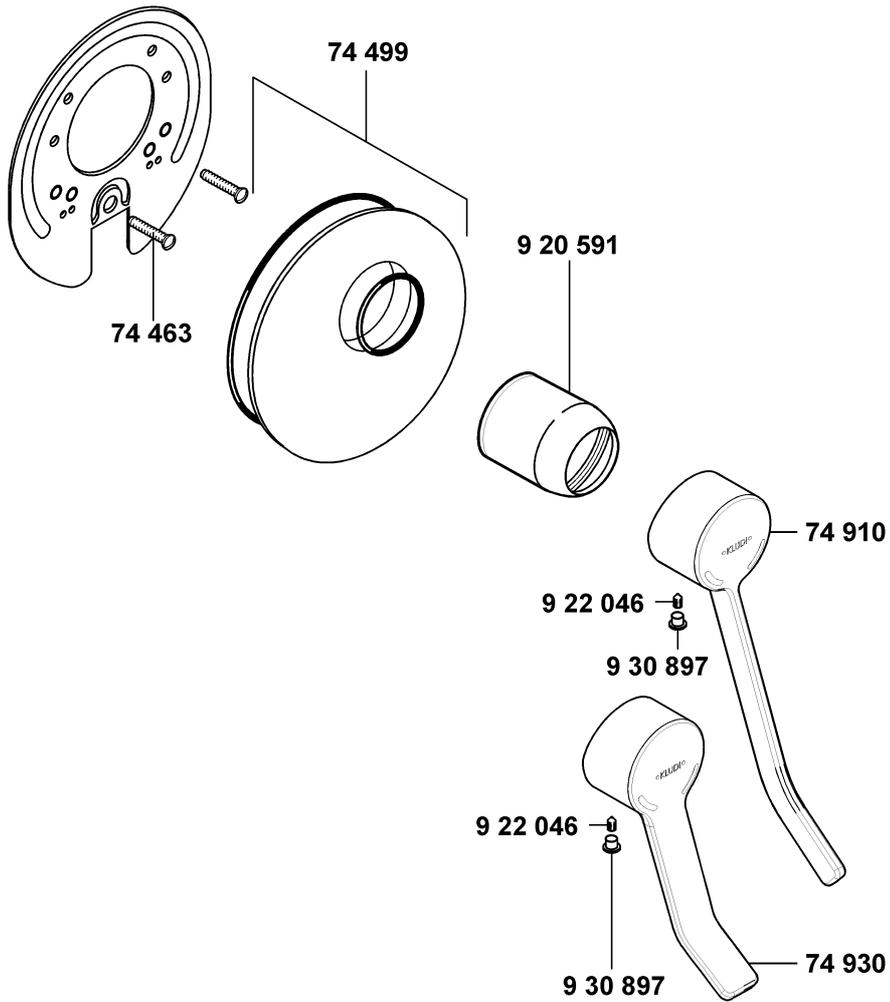


A\_3366000

33660	Unterputz-Wannenfüll- und Brause-Einhandmischer	concealed bath/shower mixer valve	ééngreeps inbouw bad-/douchemengkraan
74 463	Schraube	screw	schroef
74 496	Rosette	wall flange	rozet
74 497	Zugstange, komplett	lift rod, complete	trekstang, compleet
74 910	Klinik-Hebel, KLUDI PROVITA	HOSPITAL - lever, KLUDI PROVITA	kliniek hendel extra lang, KLUDI PROVITA
74 930	Publik-Hebel, KLUDI PROVITA	PUBLIC - lever, KLUDI PROVITA	kliniek hendel, KLUDI PROVITA
76 480	Umstellung	diverter	omstelling
920 591	Abdeckschülse	cover case	afdekhuls
922 046	Gewindestift	threading lathe	inbus schroef
930 897	Markierungsstopfen	red/blue insert	markeringsstop

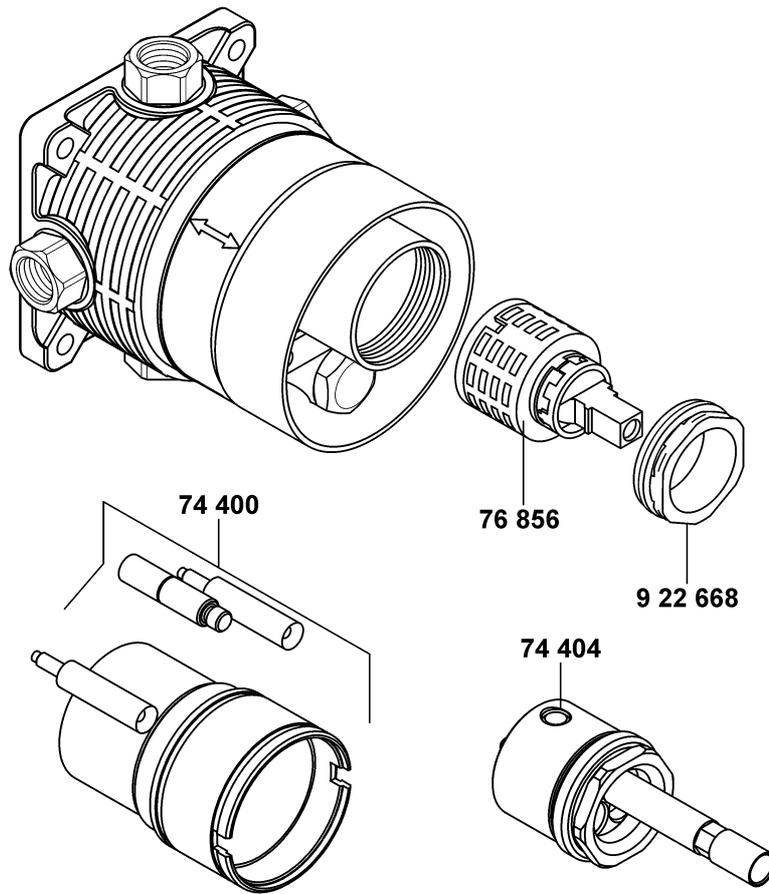
# KLUDI PROVITA

33860



A\_3386000

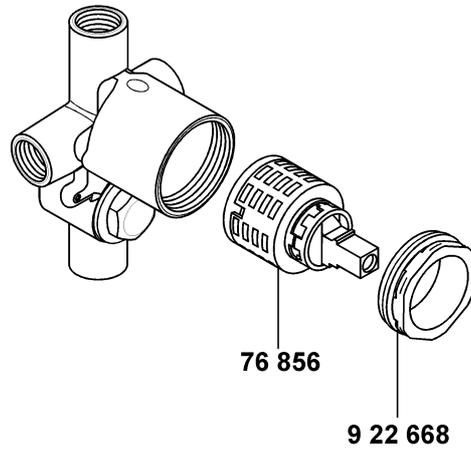
33860	Unterputz-Brause-Einhandmischer	concealed shower mixer	ééngreeps inbouw douchemengkraan
74 463	Schraube	screw	schroef
74 499	Rosette	wall flange	rozet
74 910	Klinik-Hebel, KLUDI PROVITA	HOSPITAL - lever, KLUDI PROVITA	kliniek hendel extra lang, KLUDI PROVITA
74 930	Publik-Hebel, KLUDI PROVITA	PUBLIC - lever, KLUDI PROVITA	kliniek hendel, KLUDI PROVITA
920 591	Abdeckschülse	cover case	afdekhuls
922 046	Gewindestift	threading lathe	inbus schroef
930 897	Markierungsstopfen	red/blue insert	markeringsstop



A\_8807700

88077	Unterputz-Einheitskörper EHM DN 20	concealed bath/shower mixer EHM DN 20	universeel inbouwdeel EHM 3/4"
74 400	Verlängerungssatz	extension sets	verlengset
74 404	Spülset	sink unit	spoelset
76 856	Kartusche	cartridge	cartouche
922 668	Spannschraube	screw	spanschroef

33434



A\_3343400

33434	Unterputz-Einheitskörper DN 15	concealed bath/shower mixer DN 15	universeel inbouwdeel 1/2"
	76 856 Kartusche 922 668 Spanschraube	cartridge screw	cartouche spanschroef