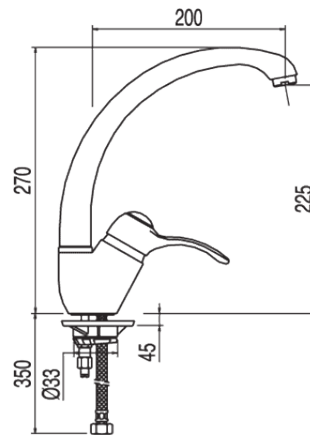


Bateria zlewozmywakowa stojąca: w kolorze stalowym

5424410203



**Wzór koloru:**



**Stal**

**Cechy:**



91.34.288

BAT. KUCHENNA  
MONOCLASIC-1900

Wzór koloru: Nr katalogowy:

CRO	14244102	
LVI	5424410201	
ACE	5424410203	