

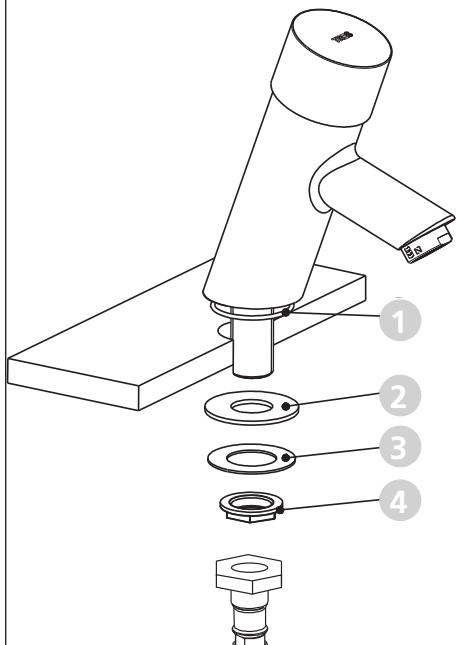
# TRES

## TEMPO-TRES

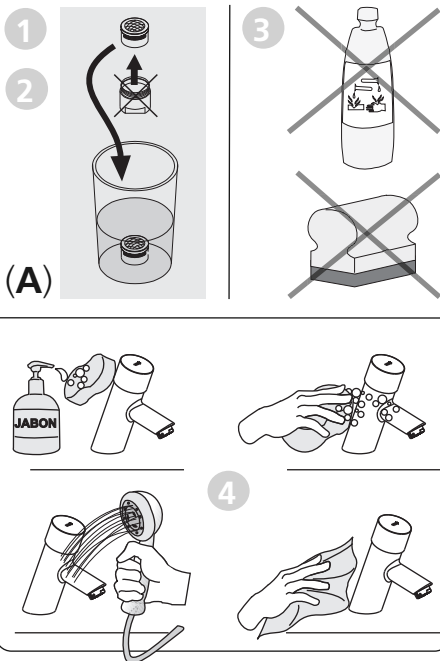
1.12.203



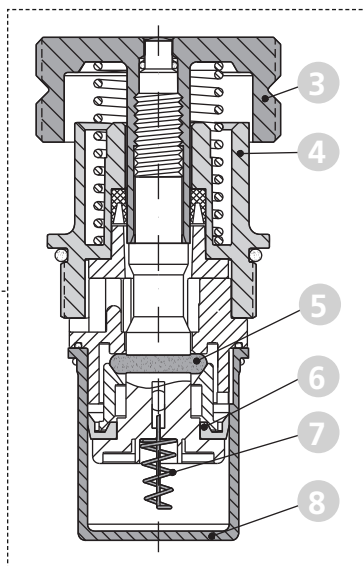
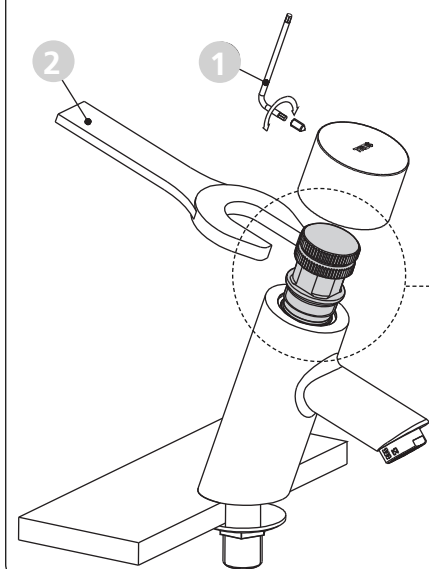
## INSTALACIÓN Y CONEXIÓN HIDRÁULICA



## INSTRUCCIONES PARA EL USUARIO



## MANTENIMIENTO



## INSTALACIÓN Y CONEXIÓN HIDRÁULICA

- \* Cerrar la(s) llave(s) de paso, impidiendo la entrada de agua y vaciar todas las tuberías de agua antes de instalar el grifo.
- \* Introducir la junta (1) en la base del grifo.
- \* Introducir el cuello roscado del grifo en el lavabo, colocando a continuación y por la parte inferior la junta (2), la junta (3) y la tuerca (4), apretando ésta última para inmovilizar el grifo.
- \* Colocar el latiguillo de 1/2" (no incluido) a las tomas de la pared o los grifos de aforo o paso (no incluidos en la caja) y a la cola del grifo.
- \* Dar entonces, paso al agua, verificando la correcta instalación y buen funcionamiento del conjunto.

## INSTRUCCIONES PARA EL USUARIO

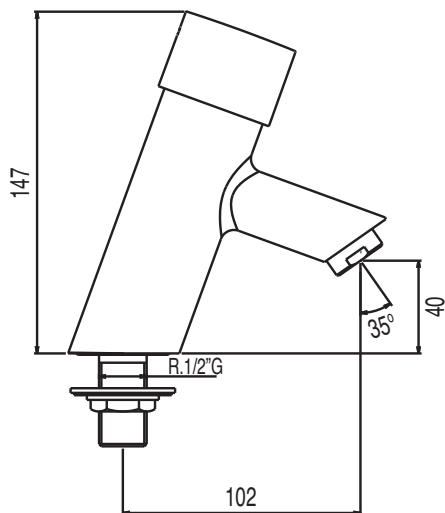
- 1) El filtro del atomizador debe ser limpiado periódicamente. Bastará con introducir el aireador en vinagre el tiempo necesario (detalle "A").
- 2) Es conveniente instalar grifos de aforo con filtro, que también deben limpiarse periódicamente.
- 3) **NO UTILIZAR** detergentes abrasivos ni disolventes, ni tampoco esponjas o estropajos metálicos, así como tampoco alcohol u otros agentes químicos. Todos ellos pueden dañar irreparablemente la superficie del producto, afectando así la estética del grifo (su brillo o satinado).
- 4) **LIMPIAR** el grifo sólo con agua y jabón. Secarlo después con un paño suave.
- 5) En caso de que el agua sea muy calcárea o dura y para evitar daños por deposición de cal, secar el grifo después de usarlo.

## MANTENIMIENTO EN CASO DE FUNCIONAMIENTO INCORRECTO

- \* Aflojar el tornillo Allen (1) y estirar para desmontar el capuchón.
- \* Desenroscar el cartucho temporizado (2).
- \* En caso de que el pomo (3) no recuperase, desenroscar la montura temporizada (4), retirar el vaso (8) y mover rápidamente el muelle (7) sin extraerlo.
- \* En caso de que el grifo no cerrase correctamente, desenroscar la montura temporizada (4), retirar el vaso (8) y limpiar la junta tórica de cierre (5).
- \* En caso de que el grifo cerrase demasiado rápido, desenroscar la montura temporizada (4), retirar el vaso (8), limpiar el collarín (6) y las paredes interiores del vaso (6).
- \* Para la limpieza de la montura temporizada, usar algún tipo de paño húmedo. En ningún caso utilizar objetos punzantes pues se dañaría la montura irremediablemente.

## DATOS TÉCNICOS

- \* Grifo con cierre automático temporizado.
- \* Después de la pulsación, el grifo permanece abierto entre 10 y 20 segundos.
- \* Presión máxima de trabajo: 10 bar.
- \* Recomendada de 1 a 5 bar.
- \* Para presiones superiores a 5 bar, se recomienda montar una válvula reductora de presión.
- \* Caudal 12 l/min. a 3 bar.
- \* Temperatura de entrada del agua como máximo a 65°C. Recomendada 20°C.



# TRES

**TRES COMERCIAL, S.A.**  
Calle Penedés, 26  
Zona Industrial. Sector A  
08759 VALLIRANA (Barcelona)

Tel. (34) 936 83 40 04  
Fax (34) 936 83 02 23

comercialtres@tresgriferia.com  
www.tresgriferia.com