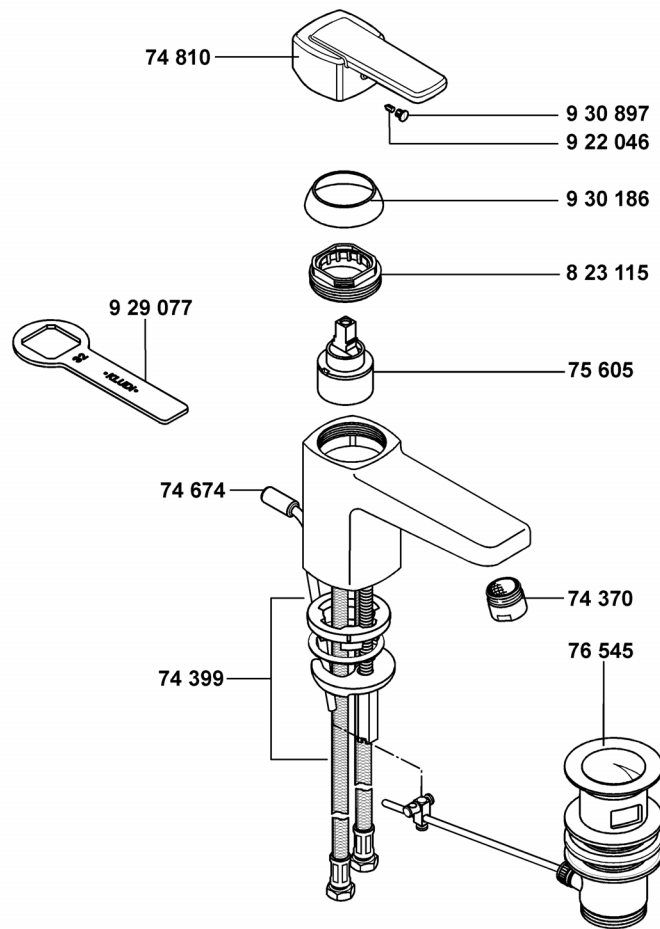


KLUDI Q-BEO

50023



A_5002375

50023

Waschtisch-Einhandmischer DN 10

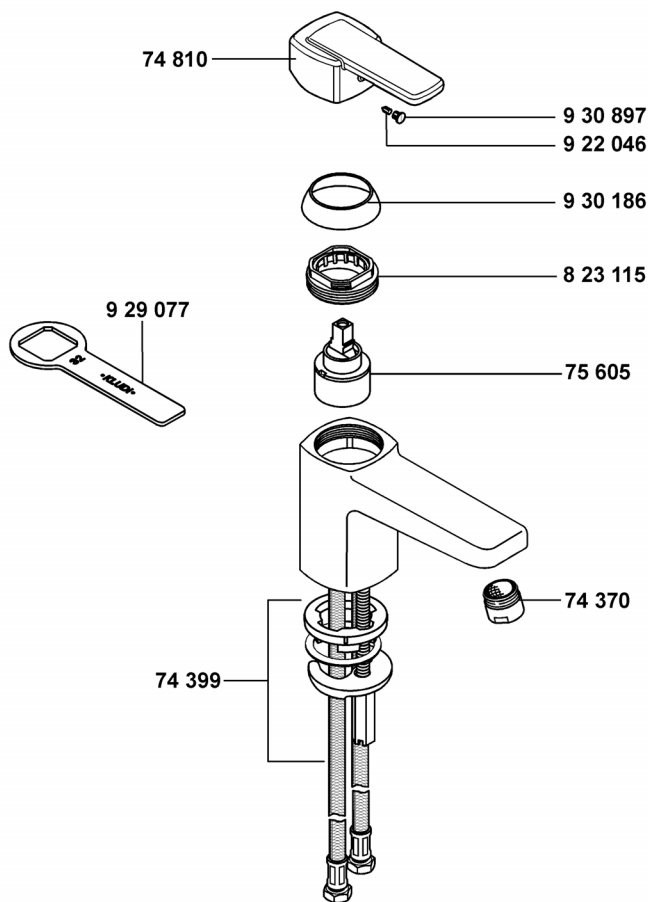
single lever basin mixer DN 10

ééngreeps wastafelmengkraan 3/8"

74 370 s-pointer Luftsprudler M 24 x 1
 74 399 Befestigungsatz
 74 674 Zugstange
 74 810 Hebel, KLUDI Q-BEO
 75 605 Kartusche
 76 545 Ablaufgarnitur
 823 115 Spannschraube
 922 046 Gewindestift
 929 077 Armaturenschlüssel
 930 186 Abdeckkappe
 930 897 Markierungsstopfen

s-pointer aerator M 24 x 1
 assembling set
 lift rod
 lever, KLUDI Q-BEO
 cartridge
 pop up waste
 screw
 threading lathe
 fastening tool
 cover cap
 red/blue insert

s-pointer perlator M 24 x 1
 bevestigingsset
 trekstang
 hendel, KLUDI Q-BEO
 cartouche
 afvoergarnituur
 spanschroef
 inbus schroef
 sleutel
 afdekkap
 markeringsstop

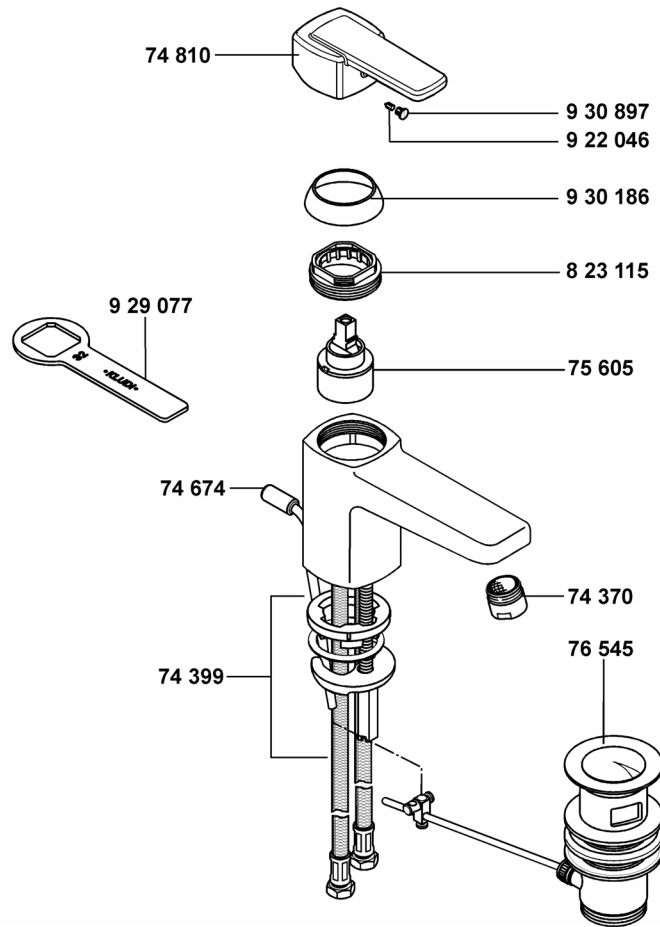


A_5002675

50026	Waschtisch-Einhandmischer DN 10	single lever basin mixer DN 10	ééngreeps wastafelmengkraan 3/8"
	74 370 s-pointer Luftsprudler M 24 x 1	s-pointer aerator M 24 x 1	s-pointer perlator M 24 x 1
	74 399 Befestigungssatz	assembling set	bevestigingsset
	74 810 Hebel, KLUDI Q-BEO	lever, KLUDI Q-BEO	hendel, KLUDI Q-BEO
	75 605 Kartusche	cartridge	cartouche
	823 115 Spannschraube	screw	spanschroef
	922 046 Gewindestift	threading lathe	inbus schroef
	929 077 Armaturenschlüssel	fastening tool	sleutel
	930 186 Abdeckkappe	cover cap	afdekkap
	930 897 Markierungsstopfen	red/blue insert	markeringsstop

KLUDI Q-BEO

50129



A_5012975

50129

Waschtisch-Einhandmischer DN 10

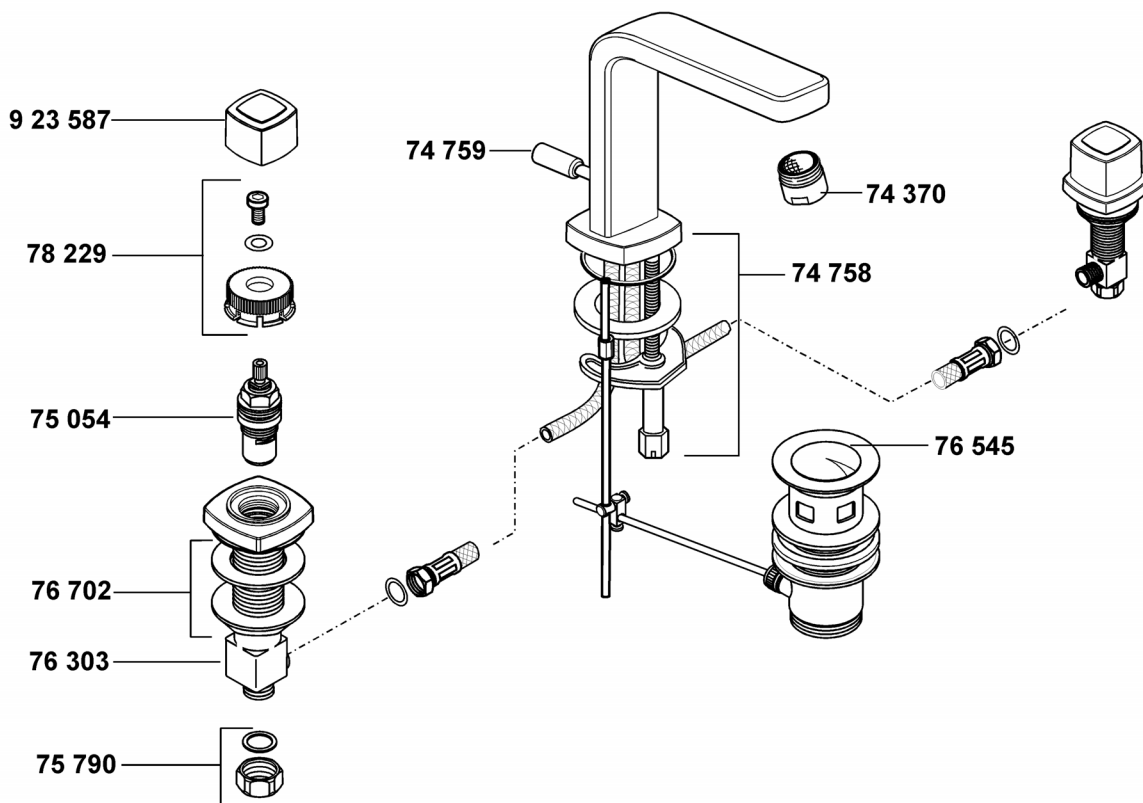
single lever basin mixer DN 10

ééngreeps wastafelmengkraan 3/8"

74 370 s-pointer Luftsprudler M 24 x 1
 74 399 Befestigungssatz
 74 674 Zugstange
 74 810 Hebel, KLUDI Q-BEO
 75 605 Kartusche
 76 545 Ablaufgarnitur
 823 115 Spannschraube
 922 046 Gewindestift
 929 077 Armaturenschlüssel
 930 186 Abdeckkappe
 930 897 Markierungsstopfen

s-pointer aerator M 24 x 1
 assembling set
 lift rod
 lever, KLUDI Q-BEO
 cartridge
 pop up waste
 screw
 threading lathe
 fastening tool
 cover cap
 red/blue insert

s-pointer perlator M 24 x 1
 bevestigingsset
 trekstang
 hendel, KLUDI Q-BEO
 cartouche
 afvoergarnituur
 spanschroef
 inbus schroef
 sleutel
 afdekkap
 markeringsstop



A_5014342

50143

Waschtischarmatur DN 15

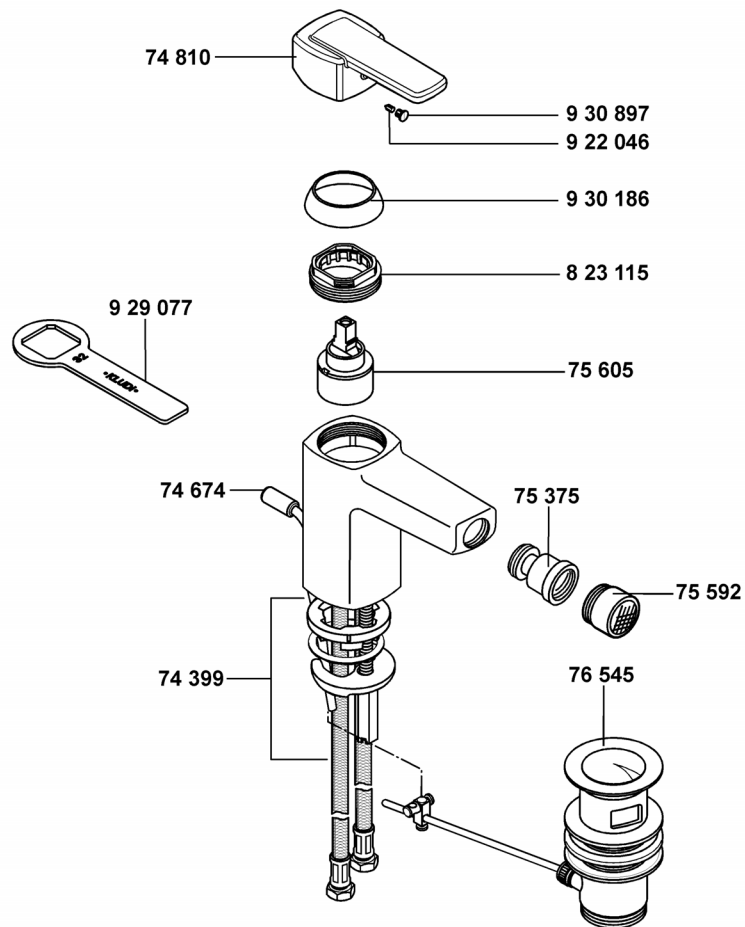
- 74 370 s-pointer Luftsprudler M 24 x 1
- 74 758 Befestigungssatz
- 74 759 Zugstange, komplett
- 75 054 Keramik-Oberteil G 1/2, 90°
- 75 790 ÜW-Mutter
- 76 303 Seitenventil
- 76 545 Ablaufgarnitur
- 76 702 Befestigungssatz
- 78 229 Rastbuchse
- 923 587 Griff, KLUDI Q-BEO

basin mixer DN 15

- s-pointer aerator M 24 x 1
- assembling set
- lift rod, complete
- ceramic headpart G 1/2, 90°
- nut
- side valve
- pop up waste
- assembling set
- insert
- handle, KLUDI Q-BEO

wastafelmengkraan 1/2"

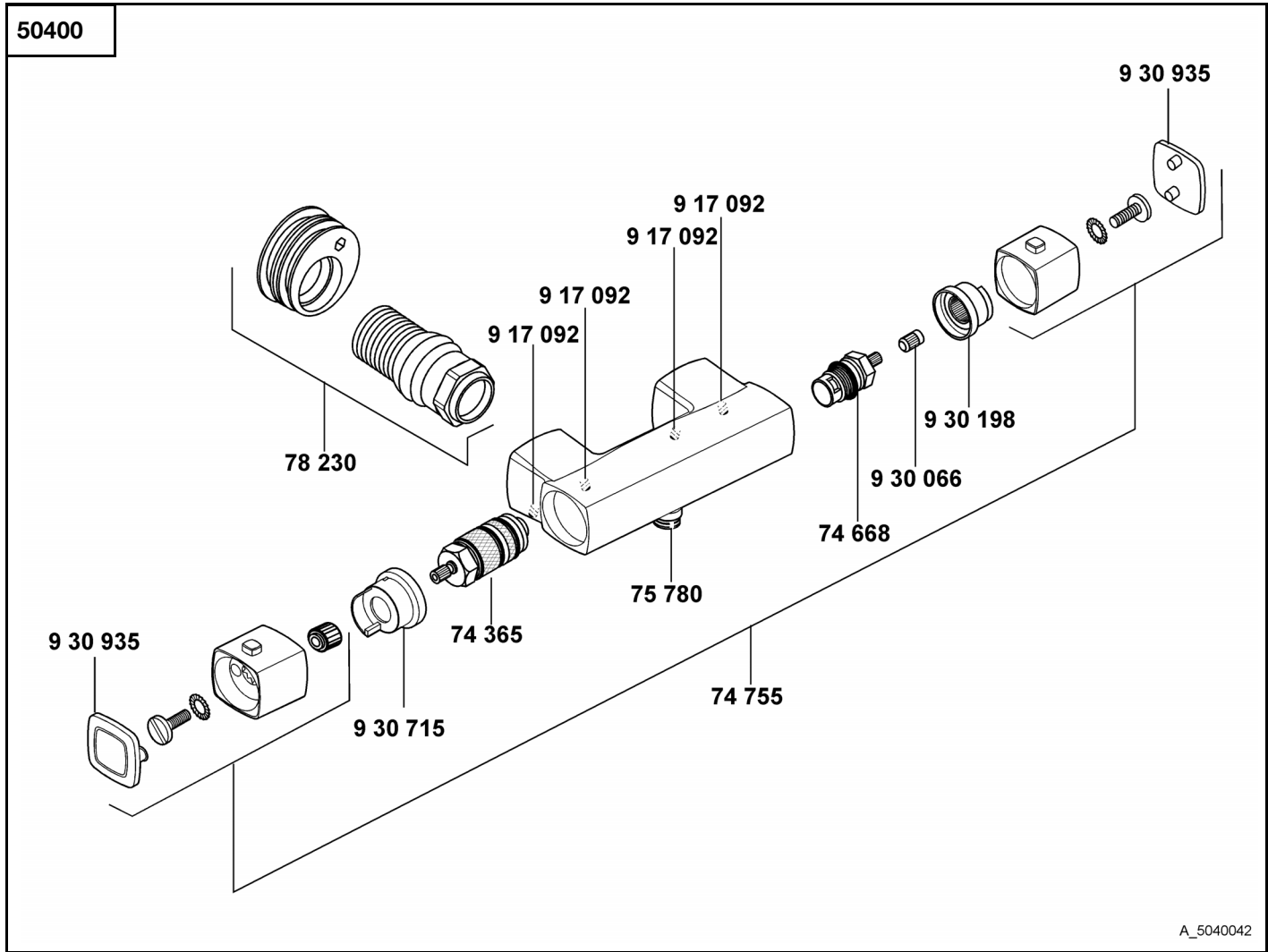
- s-pointer perlator M 24 x 1
- bevestigingsset
- trekstang, compleet
- keramisch bovendeel G 1/2, 90°
- wartelmoer
- stopkraan
- afvoergarnituur
- bevestigingsset
- klemnok
- greep, KLUDI Q-BEO



A_5021675

50216	Bidet-Einhandmischer DN 10	bidet mixer DN 10	bidetmengkraan 3/8"
	74 399 Befestigungssatz	assembling set	bevestigingsset
	74 674 Zugstange	lift rod	trekstang
	74 810 Hebel, KLUDI Q-BEO	lever, KLUDI Q-BEO	hendel, KLUDI Q-BEO
	75 375 Kugelgelenk	ball joint	kogelgewricht
	75 592 Cascade-Strahlregler M 24 x 1/2	Cascade-flow straightener M 24 x 1/2	cascade straalbreker M 24 x 1/2
	75 605 Kartusche	cartridge	cartouche
	76 545 Ablaufgarnitur	pop up waste	afvoergarnituur
	823 115 Spannschraube	screw	spanschroef
	922 046 Gewindestift	threading lathe	inbus schroef
	929 077 Armaturenschlüssel	fastening tool	sleutel
	930 186 Abdeckkappe	cover cap	afdekkap
	930 897 Markierungsstopfen	red/blue insert	markeringsstop

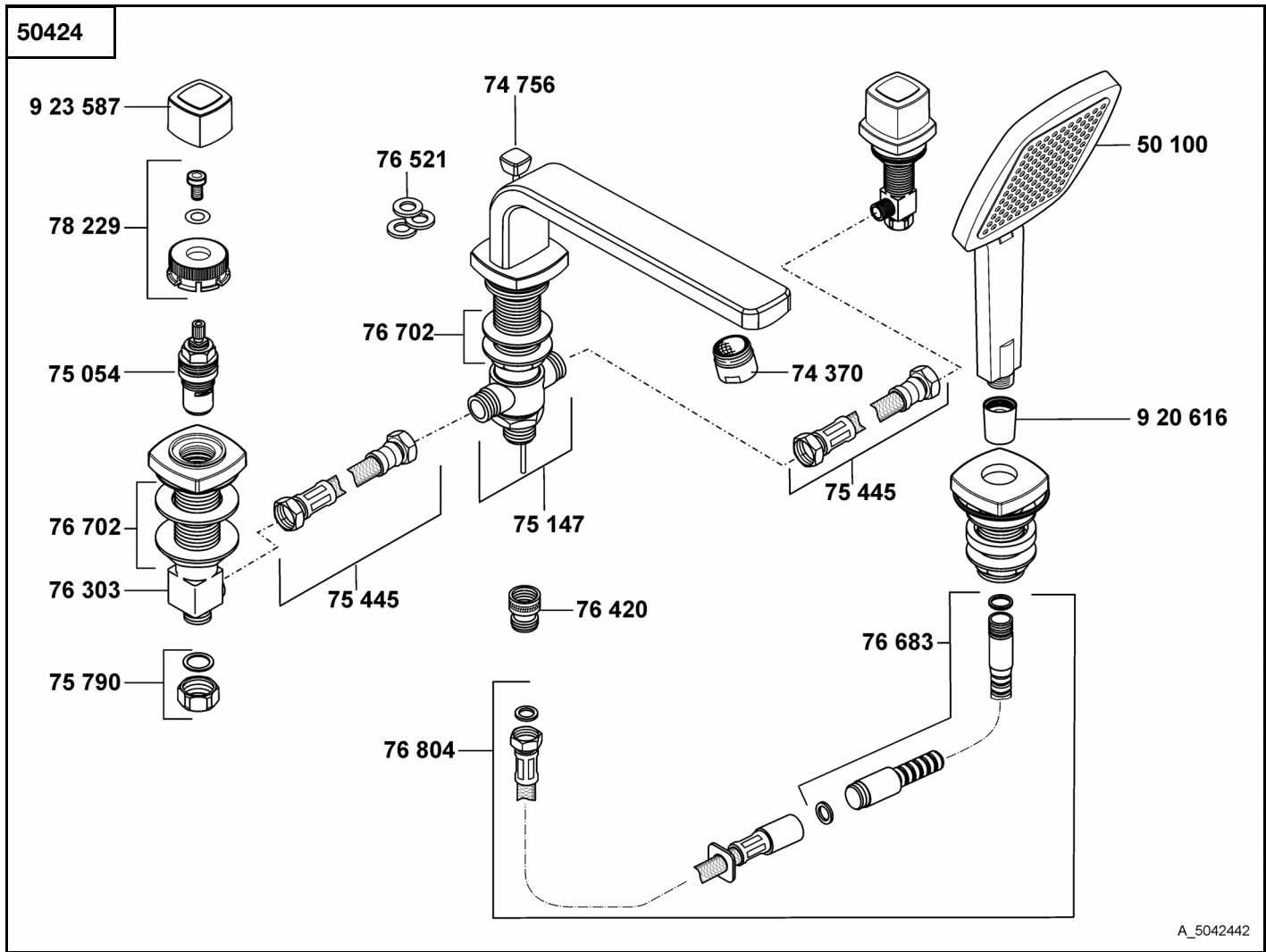
KLUDI Q-BEO



A_5040042

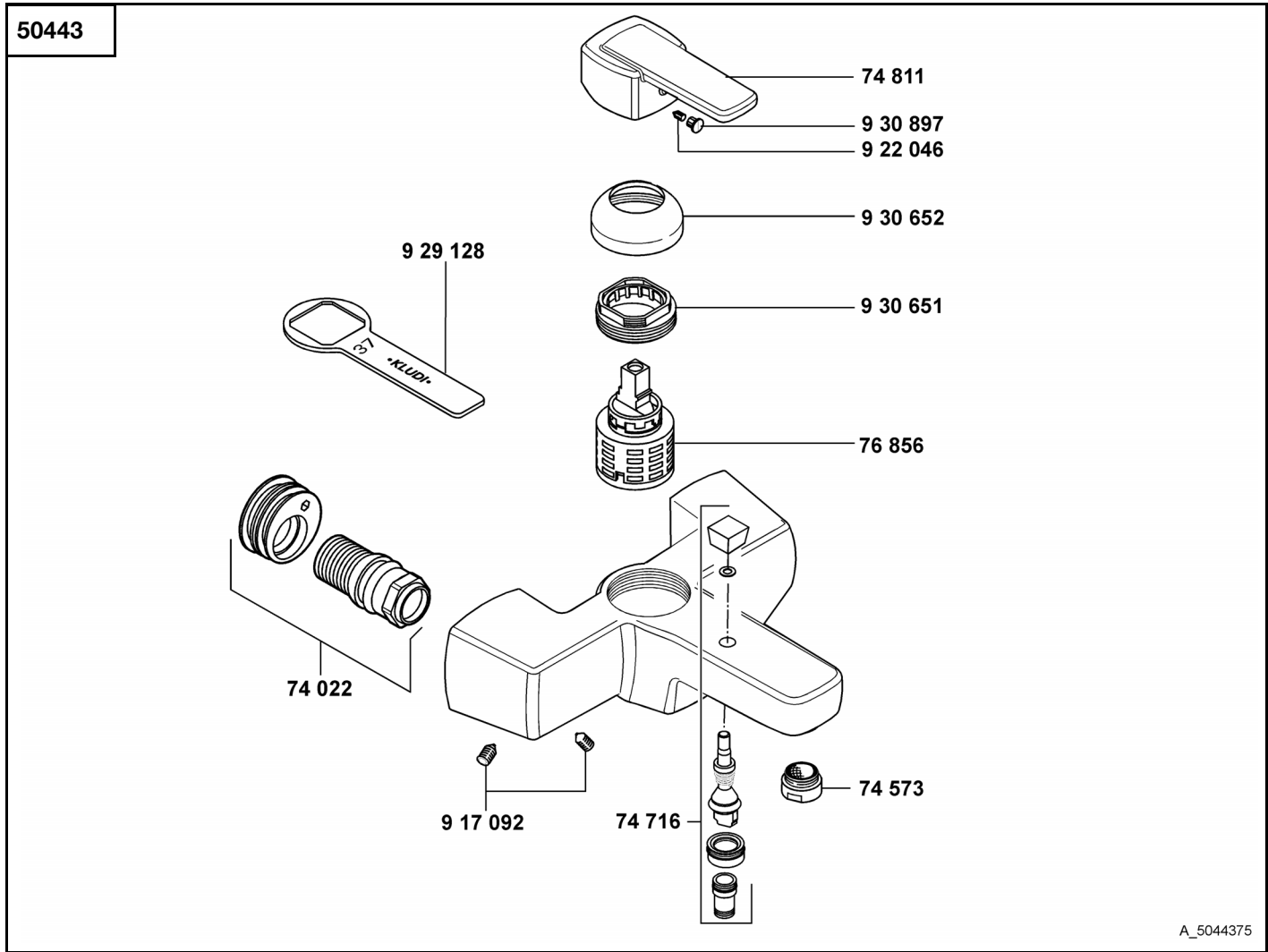
50400	Thermostat-Brausearmatur DN 15	thermostat-shower mixer DN 15	thermostatische douchemengkraan 1/2"
	74 365 Temperaturregeleinheit	temperature control valve	temperatuurregeleenheid
	74 668 Keramik-Oberteil 180°	ceramic headpart 180°	keramisch bovendeel 180°
	74 755 Griffset, KLUDI Q-BEO	handle set, KLUDI Q-BEO	gropenset, KLUDI Q-BEO
	75 780 Brauseanschlussnippel	shower nipple	douche-aansluitnippel
	78 230 Wandanschluss	wall connector	wandaansluiting
	917 092 Gewindestift	threading lathe	inbus schroef
	930 066 Riefenadapter	rilled adapter	adaptor met groef
	930 198 Justierbuchse	sleeve	blokkeringshuls
	930 715 Justierbuchse	sleeve	blokkeringshuls
	930 935 Abdeckkappe	cover cap	afdekkap

KLUDI Q-BEO



50424	Wannenfüll- und Brausearmatur DN 15	bath and shower mixer DN 15	bad-/douchemengkraan 1/2"
	50 100 Handbrause	handshower	handdouche
	74 370 s-pointer Luftsprudler M 24 x 1	s-pointer aerator M 24 x 1	s-pointer perlator M 24 x 1
	74 756 Umstellung, kpl.	diverter complete	omstelling compleet
	75 054 Keramik-Oberteil G 1/2, 90°	ceramic headpart G 1/2, 90°	keramisch bovendeel G 1/2, 90°
	75 147 Brücke	bridge	brug
	75 445 Druckschlauch	pressure hose	hogedruk slang
	75 790 ÜW-Mutter	nut	wartelmoer
	76 303 Seitenventil	side valve	stopkraan
	76 420 RV-Verschraubung	back flow preventer coupling	terugslagklep
	76 521 Dichtungssatz	sealing set	set dichtingen
	76 683 Brauseschlauch	shower hose	doucheslang
	76 702 Befestigungssatz	assembling set	bevestigingsset
	76 804 Brauseschlauch, kpl.	shower hose complete	doucheslang compleet
	78 229 Rastbuchse	insert	klemnok
	920 616 Konushülse	cone tubing	conische huls
	923 587 Griff, KLUDI Q-BEO	handle, KLUDI Q-BEO	greep, KLUDI Q-BEO

KLUDI Q-BEO

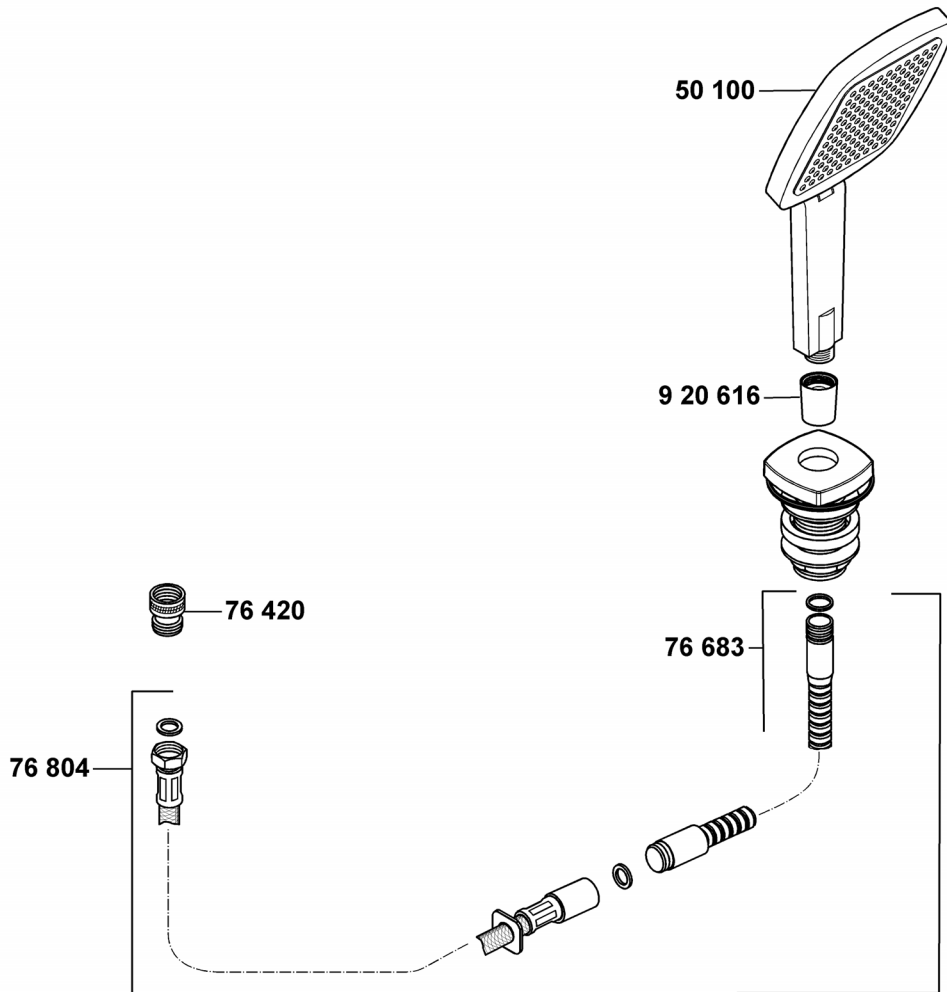


A_5044375

50443	Wannenfüll- und Brause- Einhandmischer DN 15	single lever bath- and shower mixer DN 15	ééngreeps bad-/douchemengkraan 1/2"
74 022	Wandanschluss	wall connector	wandaansluiting
74 573	s-Pointer M 24 x 1D	s-pointer M 24 x 1D	s-pointer M 24 x 1D
74 716	autom. Umstellung	automatic diverter	automatische omstelling
74 811	Hebel, KLUDI Q-BEO	lever, KLUDI Q-BEO	hendel, KLUDI Q-BEO
76 856	Kartusche	cartridge	cartouche
917 092	Gewindestift	threading lathe	inbus schroef
922 046	Gewindestift	threading lathe	inbus schroef
929 128	Spannschraubenschlüssel SW 37	spanner SW 37	sleutel voor spanschroef SW 37
930 651	Spannschraube	screw	spanschroef
930 652	Abdeckkappe	cover cap	afdekkap
930 897	Markierungsstopfen	red/blue insert	markeringsstop

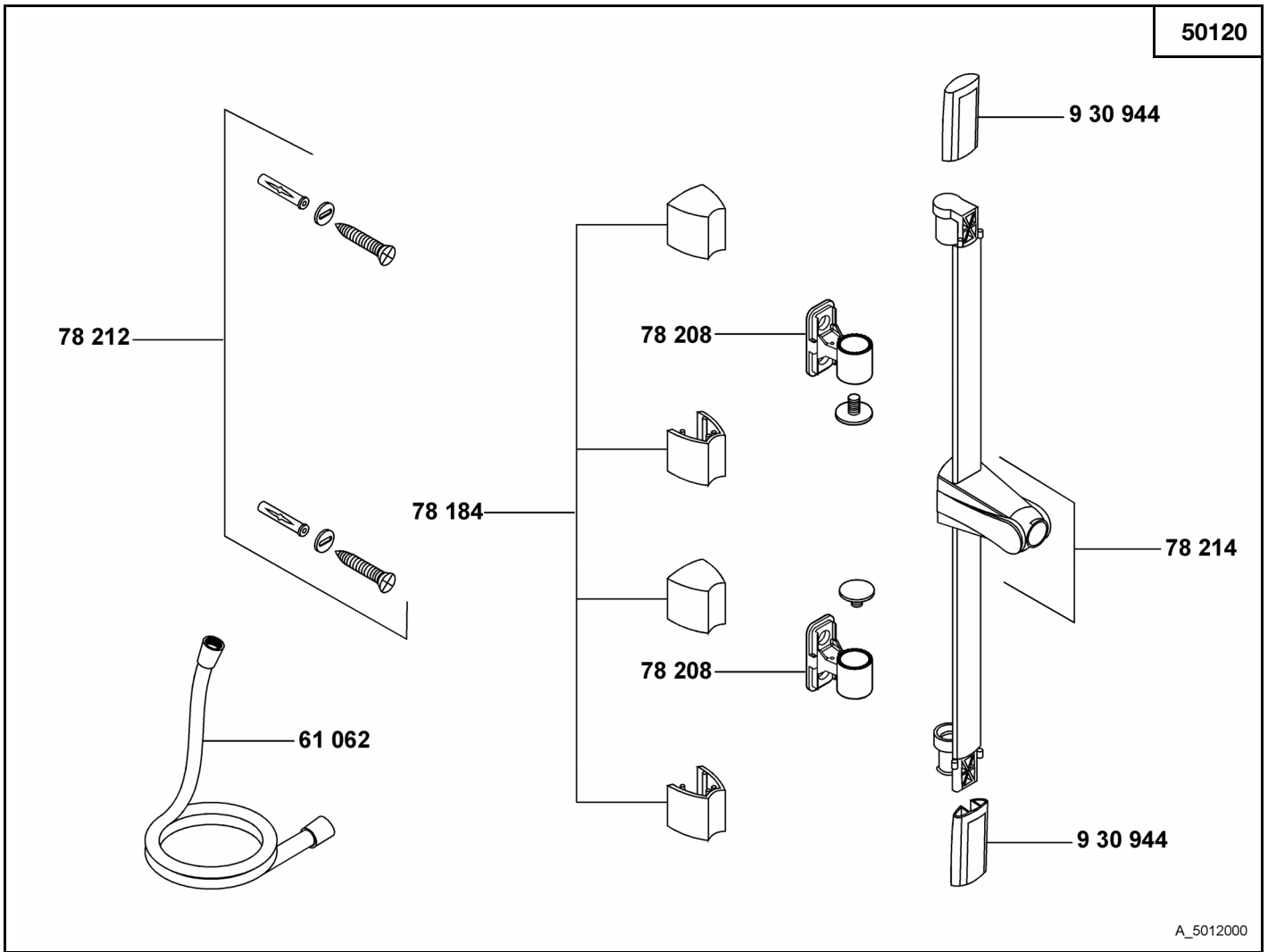
KLUDI Q-BEO

50051



A_5005105

50051	Brausegarnitur DN 15	shower set DN 15	douchegarnituur 1/2"
	50 100 Handbrause	handshower	handdouche
	76 420 RV-Verschraubung	back flow preventer coupling	terugslagklep
	76 683 Brauseschlauch	shower hose	doucheslang
	76 804 Brauseschlauch, kpl.	shower hose complete	doucheslang compleet
	920 616 Konushülse	cone tubing	conische huls

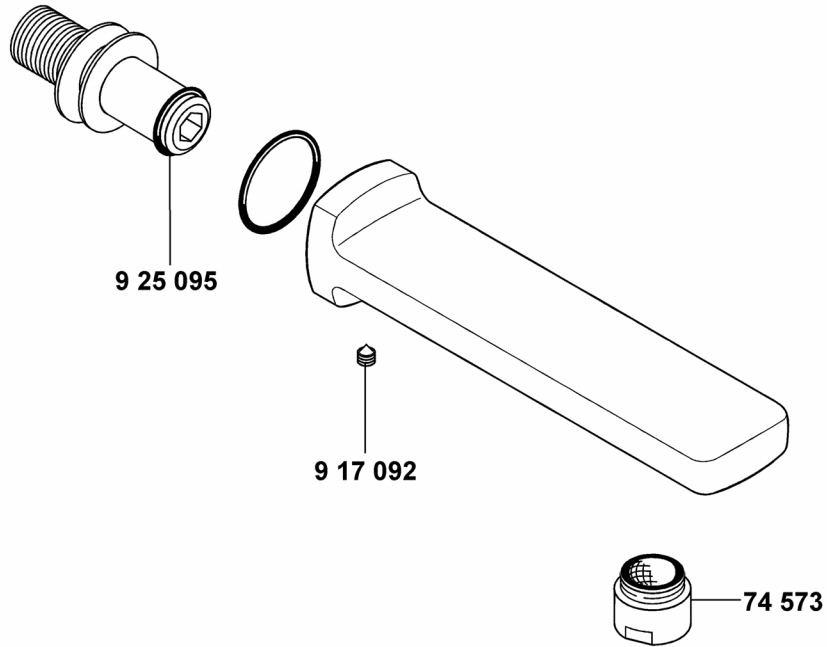


A_5012000

50120	Wandstange	wall rail	glijstang
	61 062 Brauseschlauch 1600 mm	shower hose 1600 mm	doucheslang 1600 mm
	78 184 Gehäuse, komplett	Body, complete	huis, compleet
	78 208 Wandhalter, komplett	wall hook, complete	wandhouder, compleet
	78 212 Zubehörhülle	accessories bag	zakje toebehoren
	78 214 Gleitschieber	Glider	glijstuk
	930 944 Kappen	Caps	doppen

KLUDI Q-BEO

50504



A_5050475

50504

Wanneneinlauf DN 20

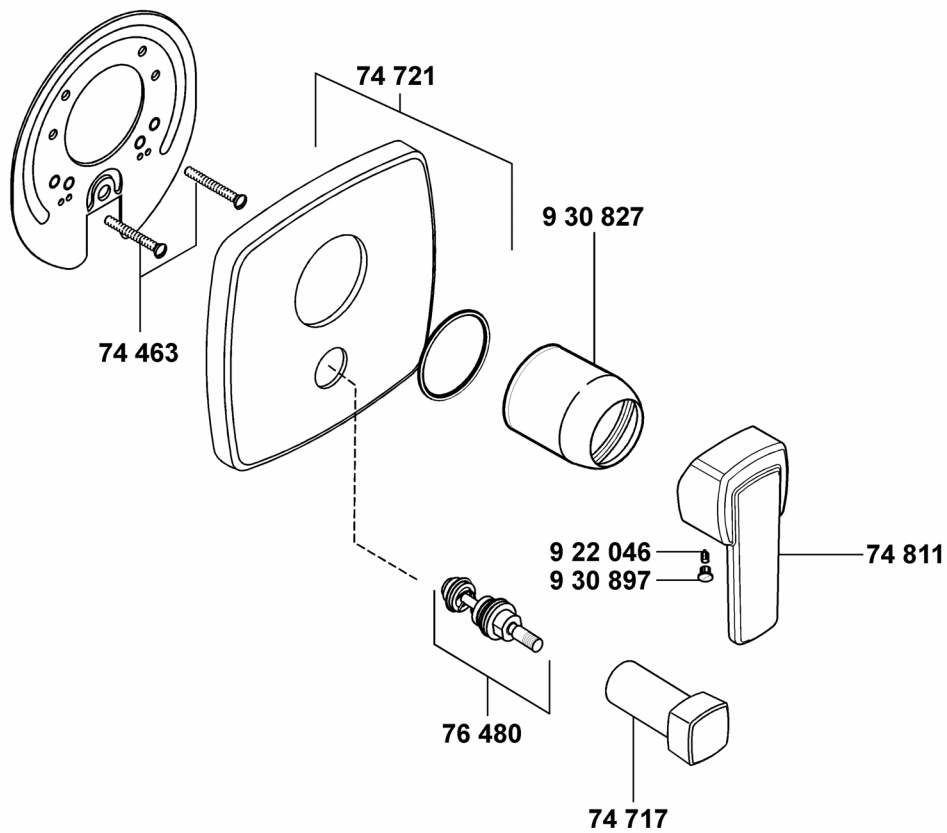
74 573 s-Pointer M 24 x 1D
917 092 Gewindestift
925 095 O-Ring

wall spout DN 20

s-pointer M 24 x 1D
threading lathe
O-ring

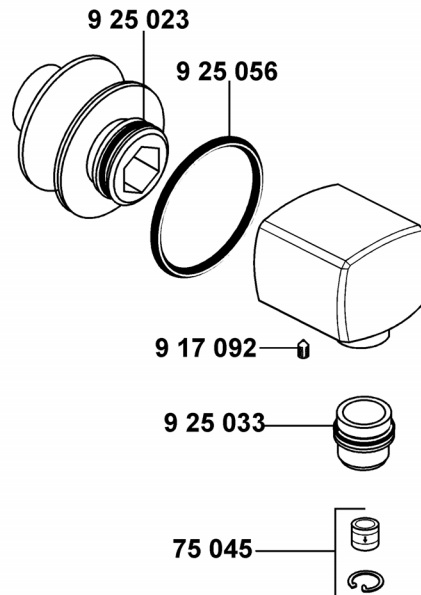
baduitloop 3/4"

s-pointer M 24 x 1D
inbus schroef
o-ring



A_5051475

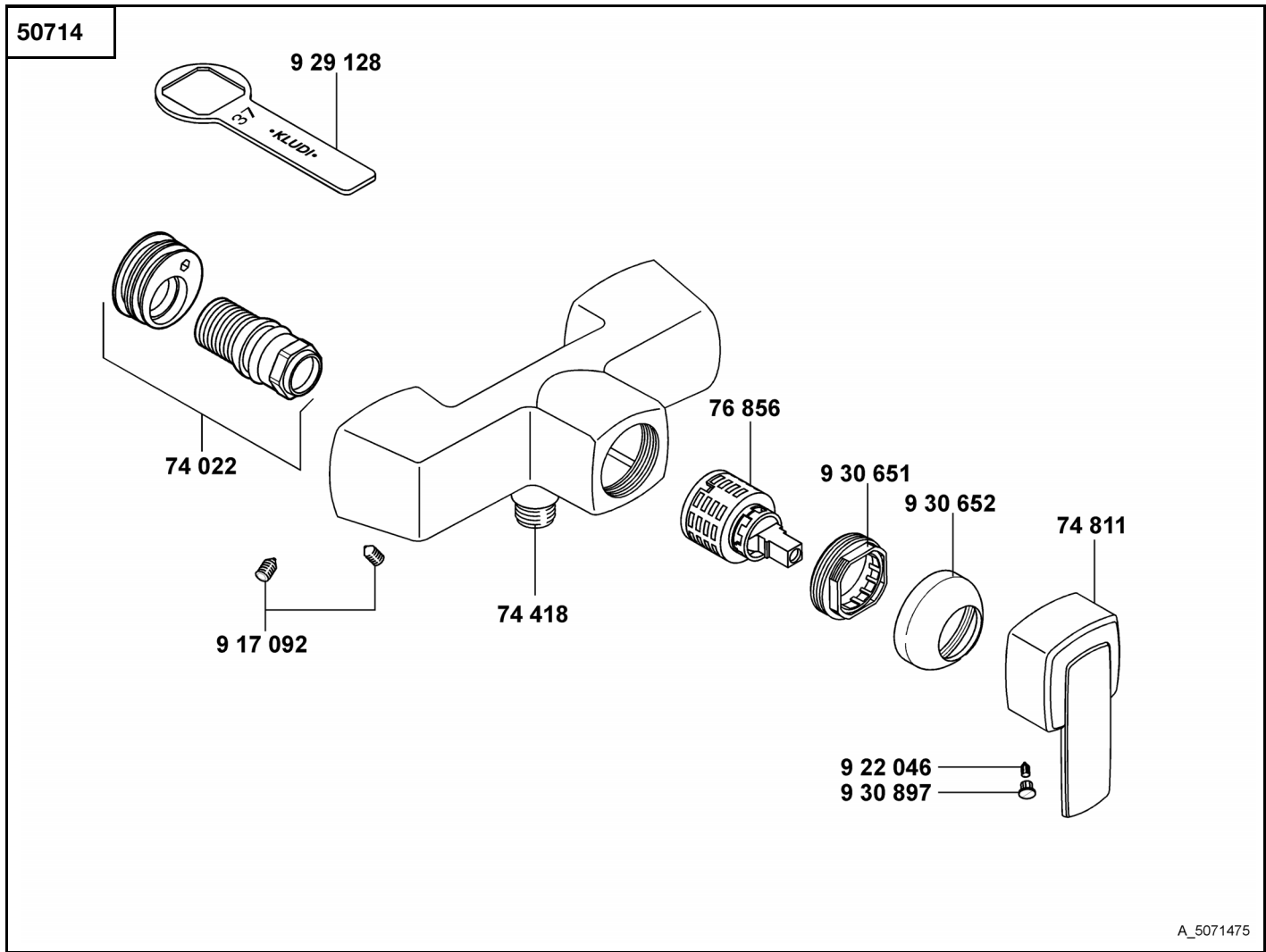
50514	Unterputz-Wannenfüll- und Brause-Einhandmischer	concealed bath/shower mixer valve	ééngreeps inbouw bad-/douchemengkraan
74 463	Schraube	screw	schroef
74 717	Umstellgriff	lever for diverter	omstelgreep
74 721	UP-Rosette	concealed--wall flange	inbouw rozet
74 811	Hebel, KLUDI Q-BEO	lever, KLUDI Q-BEO	hendel, KLUDI Q-BEO
76 480	Umstellung	diverter	omstelling
922 046	Gewindesttift	threading lathe	inbus schroef
930 827	Hülse	sleeve	huls
930 897	Markierungsstopfen	red/blue insert	markeringsstop



A_5054100

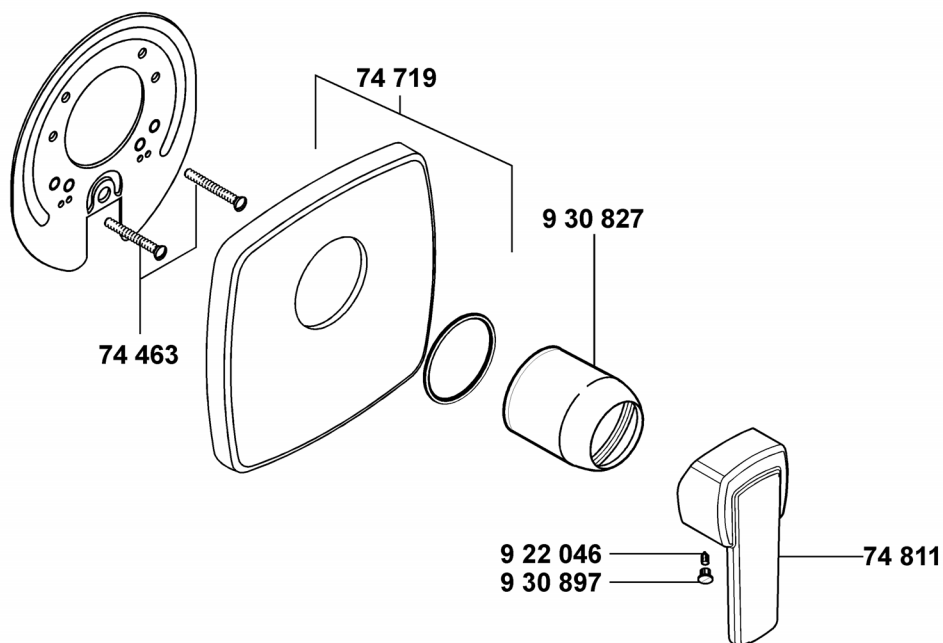
50541	Schlauch-Anschlussbogen DN 15	wall supply DN 15	slangaansluitbocht 1/2"
	75 045 Rückflussverhinderer	back flow preventer (check valve)	terugslagklep
	917 092 Gewindestift	threading lathe	inbus schroef
	925 023 O-Ring	O-ring	o-ring
	925 033 O-Ring 13,3 x 2,4	O-ring 13,3 x 2,4	o-ring 13,3 x 2,4
	925 056 O-Ring 42 x 3	O-Ring 42 x 3 42 x 3	o-ring 42 x 3

KLUDI Q-BEO



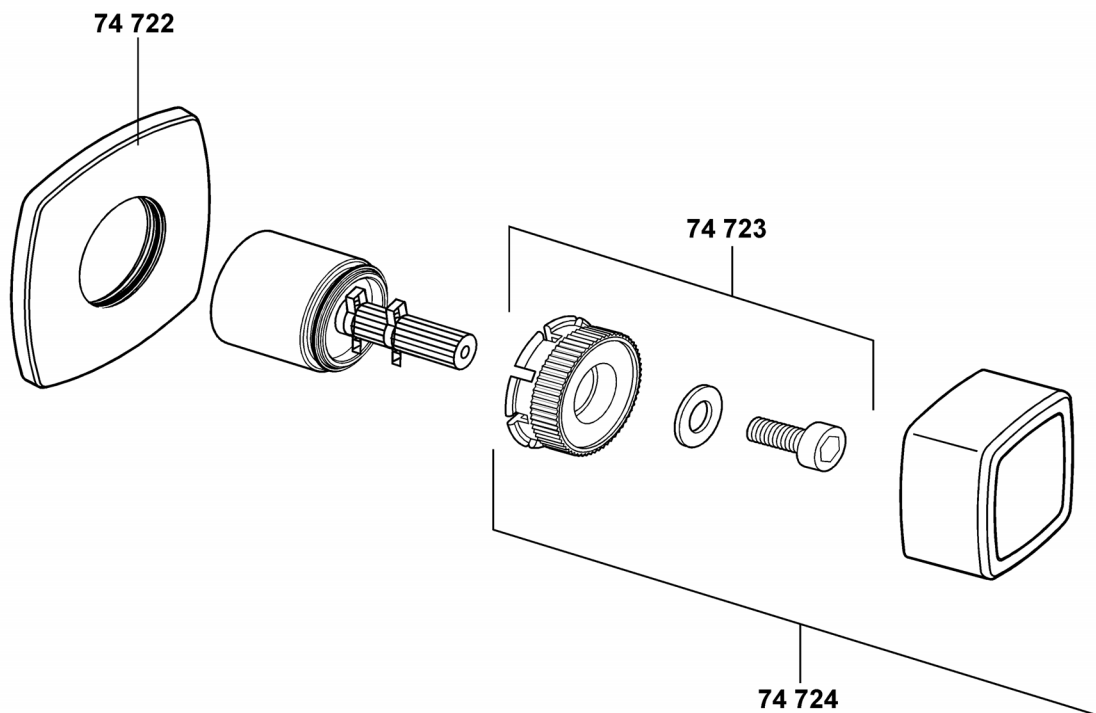
A_5071475

50714	Brause-Einhandmischer DN 15	single lever shower mixer DN 15	ééngreeps douchemengkraan 1/2"
74 022	Wandanschluss	wall connector	wandaansluiting
74 418	Brauseanschlussnippel	shower nipple	douche-aansluitnippel
74 811	Hebel, KLUDI Q-BEO	lever, KLUDI Q-BEO	hendel, KLUDI Q-BEO
76 856	Kartusche	cartridge	cartouche
917 092	Gewindestift	threading lathe	inbus schroef
922 046	Gewindestift	threading lathe	inbus schroef
929 128	Spannschraubenschlüssel SW 37	spanner SW 37	sleutel voor spanschroef SW 37
930 651	Spanschraube	screw	spanschroef
930 652	Abdeckkappe	cover cap	afdekkap
930 897	Markierungsstopfen	red/blue insert	markeringsstop



A_5071775

50717	Unterputz-Brause-Einhandmischer	concealed shower mixer	ééngreeps inbouw douchemengkraan
74 463	Schraube	screw	schroef
74 719	UP-Rosette	concealed--wall flange	inbouw rozet
74 811	Hebel, KLUDI Q-BEO	lever, KLUDI Q-BEO	hendel, KLUDI Q-BEO
922 046	Gewindestift	threading lathe	inbus schroef
930 827	Hülse	sleeve	huls
930 897	Markierungsstopfen	red/blue insert	markeringsstop



A_5081575

50815

Unterputzventil, Feinbau-Set

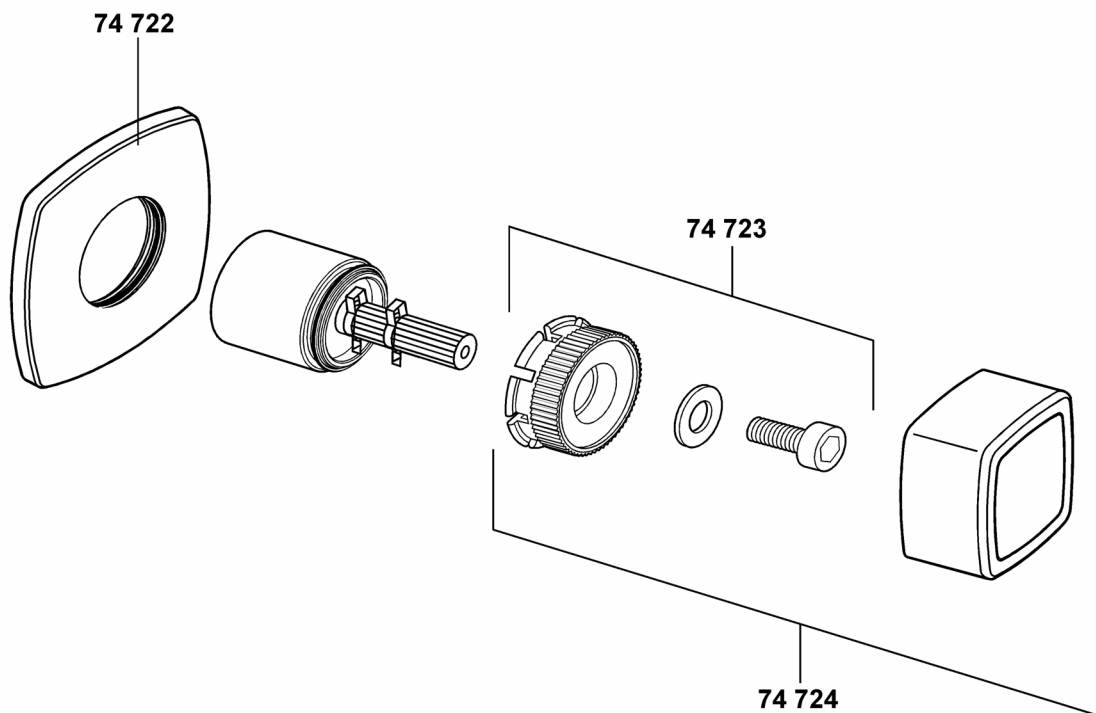
- 74 722 Rosette, komplett
- 74 723 Rastbuchse, komplett
- 74 724 Griff, KLUDI Q-BEO

concealed valve, trim set

- wall flange
- insert, complete
- handle, KLUDI Q-BEO

inbouw stopkraan

- rozet
- klemnok, compleet
- greep, KLUDI Q-BEO



A_5081575

50815

Unterputzventil, Feinbau-Set

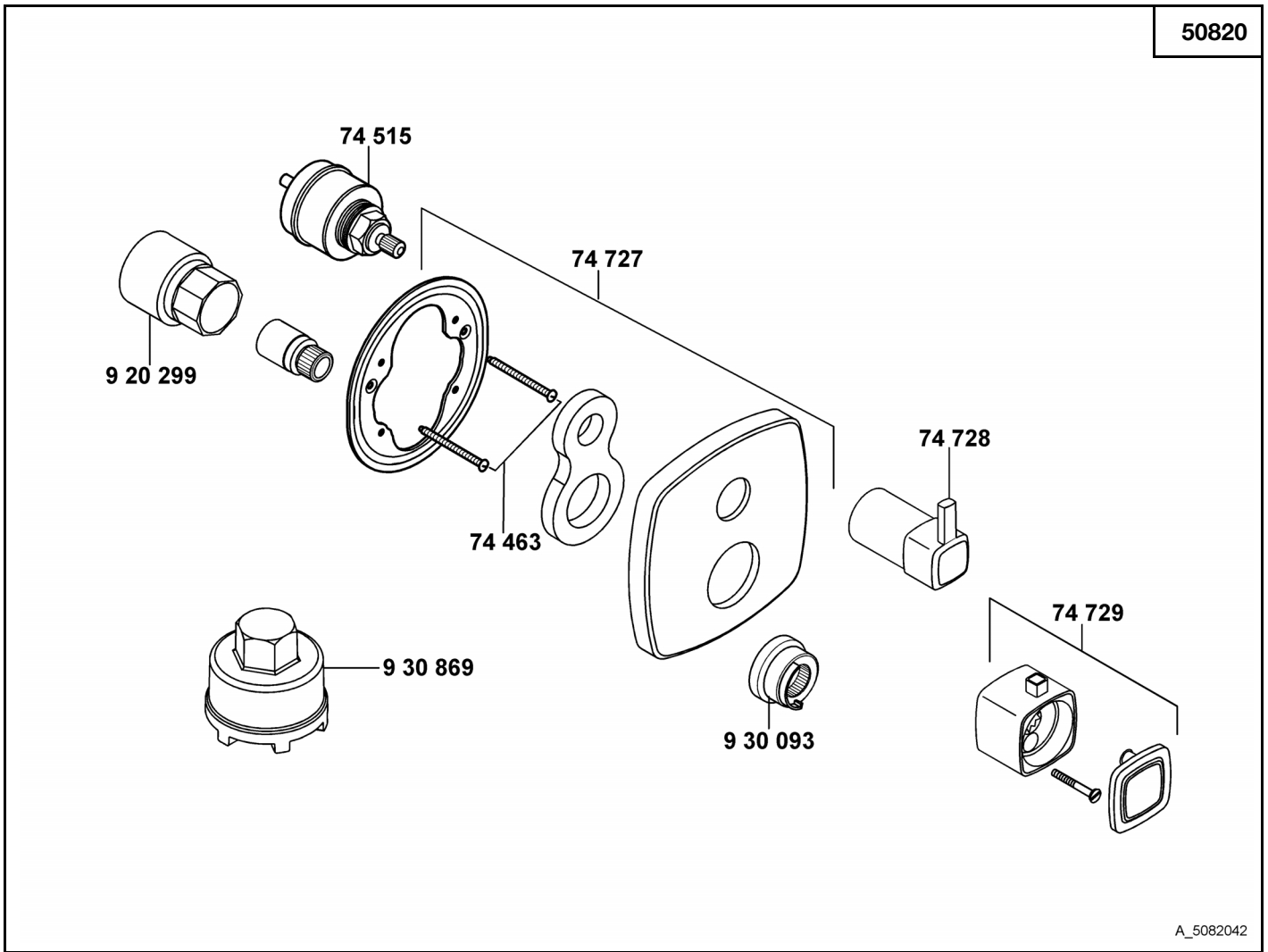
- 74 722 Rosette, komplett
- 74 723 Rastbuchse, komplett
- 74 724 Griff, KLUDI Q-BEO

concealed valve, trim set

- wall flange
- insert, complete
- handle, KLUDI Q-BEO

inbouw stopkraan

- rozet
- klemnok, compleet
- greep, KLUDI Q-BEO

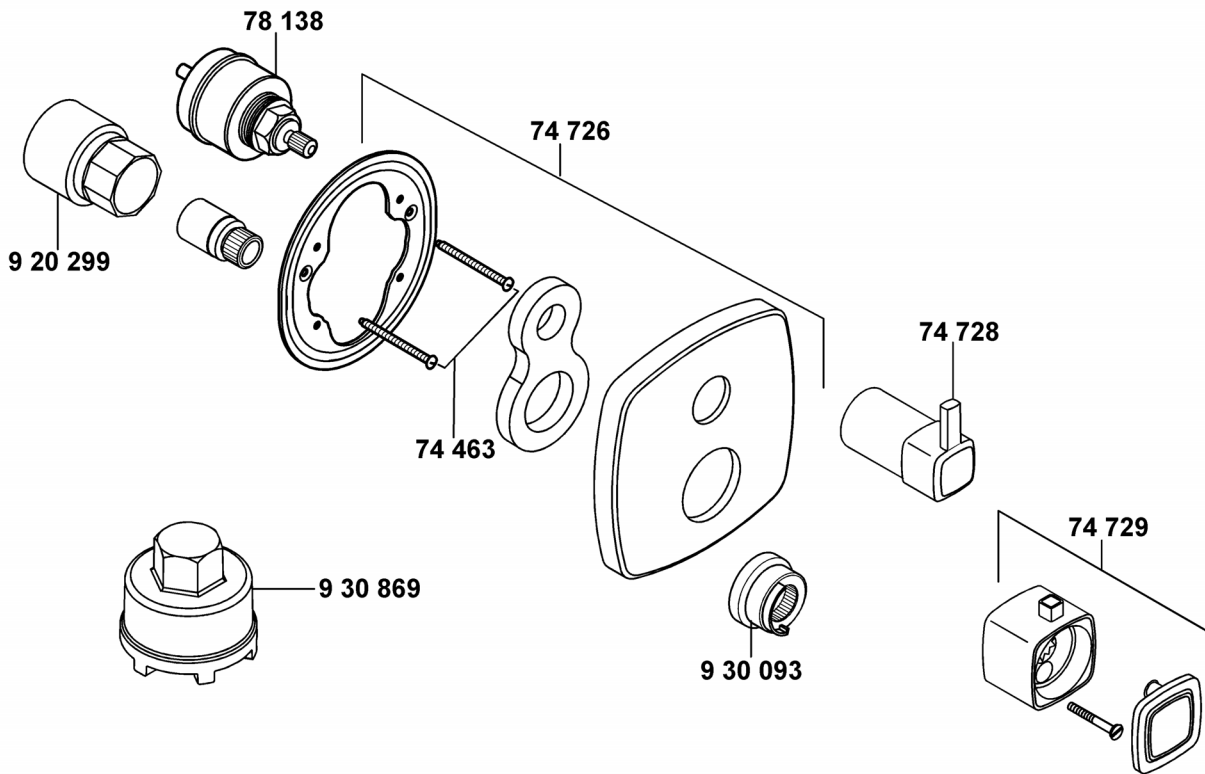


A_5082042

50820	Unterputz-Wanne/Brause-Thermostatarmatur	concealed-thermostat-bath- and shower mixer	thermostatische inbouw bad-/douchemengkraan
	74 463 Schraube	screw	schroef
	74 515 Umstellkartusche	Diverter cartridge	omstel binnenwerk
	74 727 Rosette	wall flange	rozet
	74 728 Umstellgriff/Absperrgriff	lever for diverter/shut-off handle	omstelgreep/greep open-dicht
	74 729 Griff, komplett, KLUDI Q-BEO	handle, KLUDI Q-BEO	greep, KLUDI Q-BEO
	920 299 Kopfstückverlängerung	head piece extension	huls
	930 093 Justierbuchse	sleeve	blokkeringshuls
	930 869 Spanschraubenschlüssel	spanner	sleutel voor spanschroef

KLUDI Q-BEO

50825



A_5082542

50825

Unterputz-Brause-Thermostataarmatur

**concealed-shower-thermostat mixer
shower mixer**

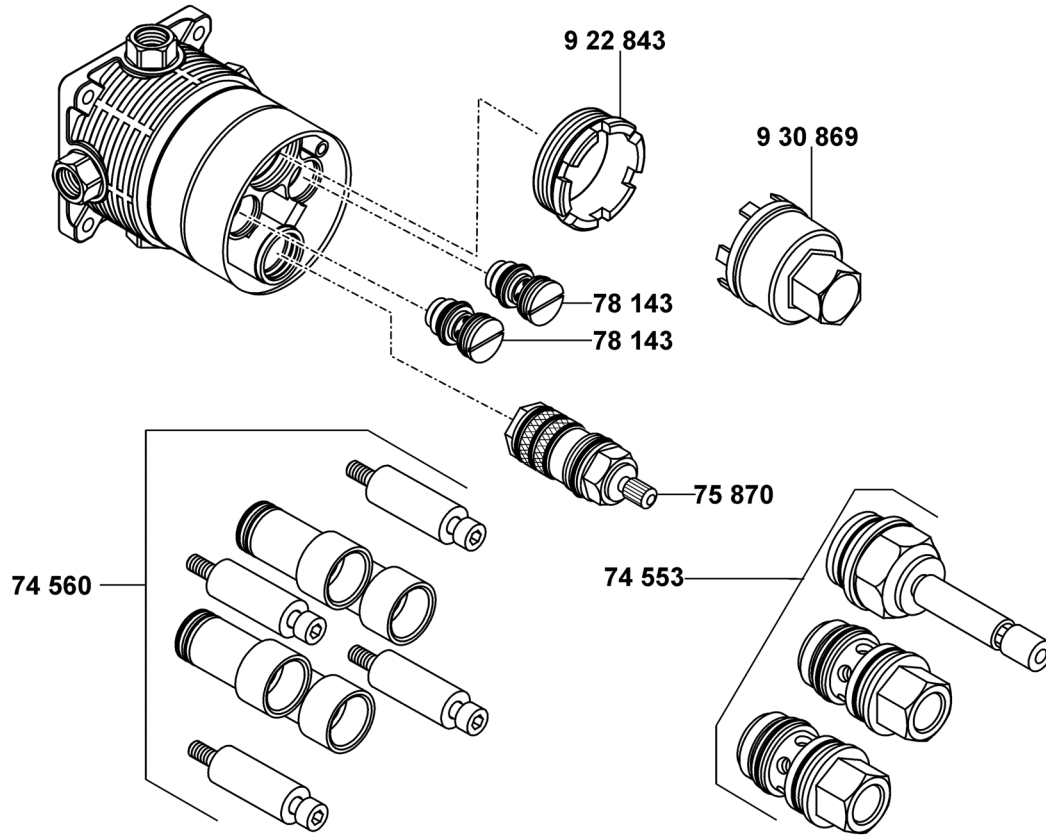
**thermostatische inbouw
douchemengkraan**

74 463 Schraube
74 726 Rosette
74 728 Umstellgriff/Absperrgriff
74 729 Griff, komplett, KLUDI Q-BEO
78 138 Absperrventil
920 299 Kopfstückverlängerung
930 093 Justierbuchse
930 869 Spanschraubenschlüssel

screw
wall flange
lever for diverter/shut-off handle
handle, KLUDI Q-BEO
shut-off valve
head piece extension
sleeve
spanner

schroef
rozet
omstelgreep/greep open-dicht
greep, KLUDI Q-BEO
stopkraan
huls
blokkeringshuls
sleutel voor spanschroef

88 066

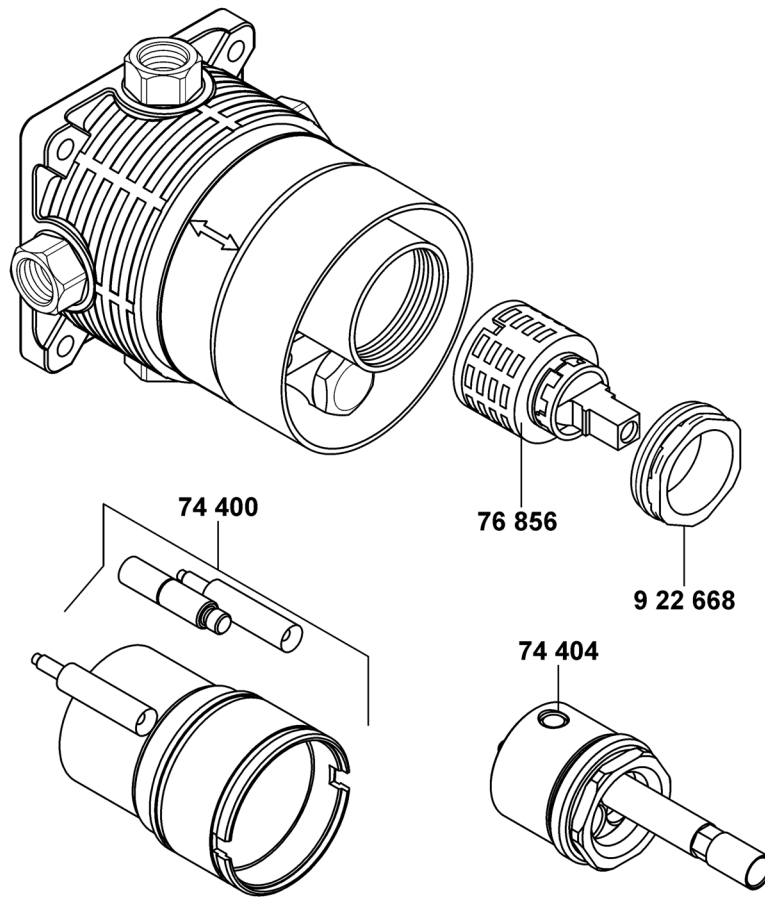


A_8806600

88 066	Unterputz-Thermostat-Einheitskörper DN 20	concealed-thermostat-bath/shower mixer DN 20	Universeel thermostaat inbouwhuis 3/4"
	74 553 Spülset	sink unit	spoelset
	74 560 Verlängerung 30 mm	extension 30 mm	verlenging 30 mm
	75 870 Temperaturregeleinheit	temperature control valve	temperatuurregeleenheid
	78 143 Rückflußverhinderer	back flow preventer (check valve)	terugslagklep
	922 843 Spanschraube	screw	spanschroef
	930 869 Spanschraubenschlüssel	spanner	sleutel voor spanschroef

FLEXX.BOXX

88 077



A_8807700

88 077	Unterputz-Einheitskörper DN 20	concealed bath/shower mixer DN 20	universeel inbouwdeel DN 20
74 400	Verlängerungssatz	extension sets	verlengset
74 404	Spülset	sink unit	spoelset
76 856	Kartusche	cartridge	cartouche
922 668	Spannschraube	screw	spanschroef