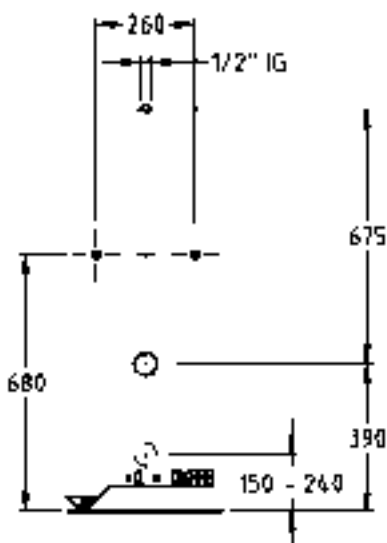
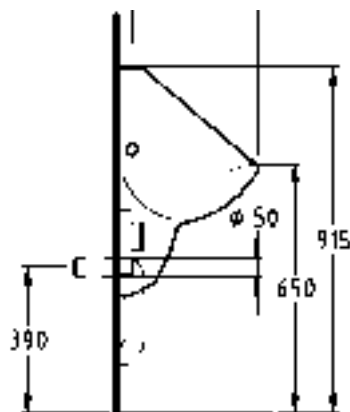
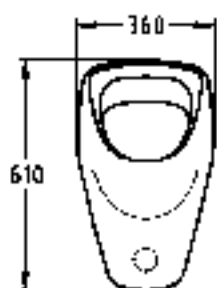


Bad-Serie

Renova Nr.1



Modell: **Urinal Renova Nr.1**
nach DIN 1390, DIN-EN 80
Modell-Nr.: 235200
235220 mit „Kerze“
Zulauf: von oben
Abgang: nach hinten oder nach unten
Gewicht: 11,8 kg

Modell: **Absaugeformstück**
nach DIN 19545
Modell-Nr.: 521210
Abgang: nach hinten

Modell: **Absaugeformstück**
nach DIN 19545
Modell-Nr.: 521201
Abgang: nach unten mit Ablaufbogen
und Rosette, Weiß

Modell: **Kerafix-
Befestigungssatz**
mit Abdeckkappen
Modell-Nr. und 551070 Verchromt
Oberfläche: 551075 Farblich

Vorwand-Hersteller: Burda, Schwab, DAL, Viega
Geberit, Wisa, Friatec, Zako
Mepa, Mero