

Element montażowy DuofixBasic/Unifix do wiszącej miski WC ze spłuczką podtynkową UP100
Rok produkcji 2004-

111.153.00.1

458.050.00.1

458.102.11.1

458.102.21.1

458.102.46.1

Nazwa modelu:

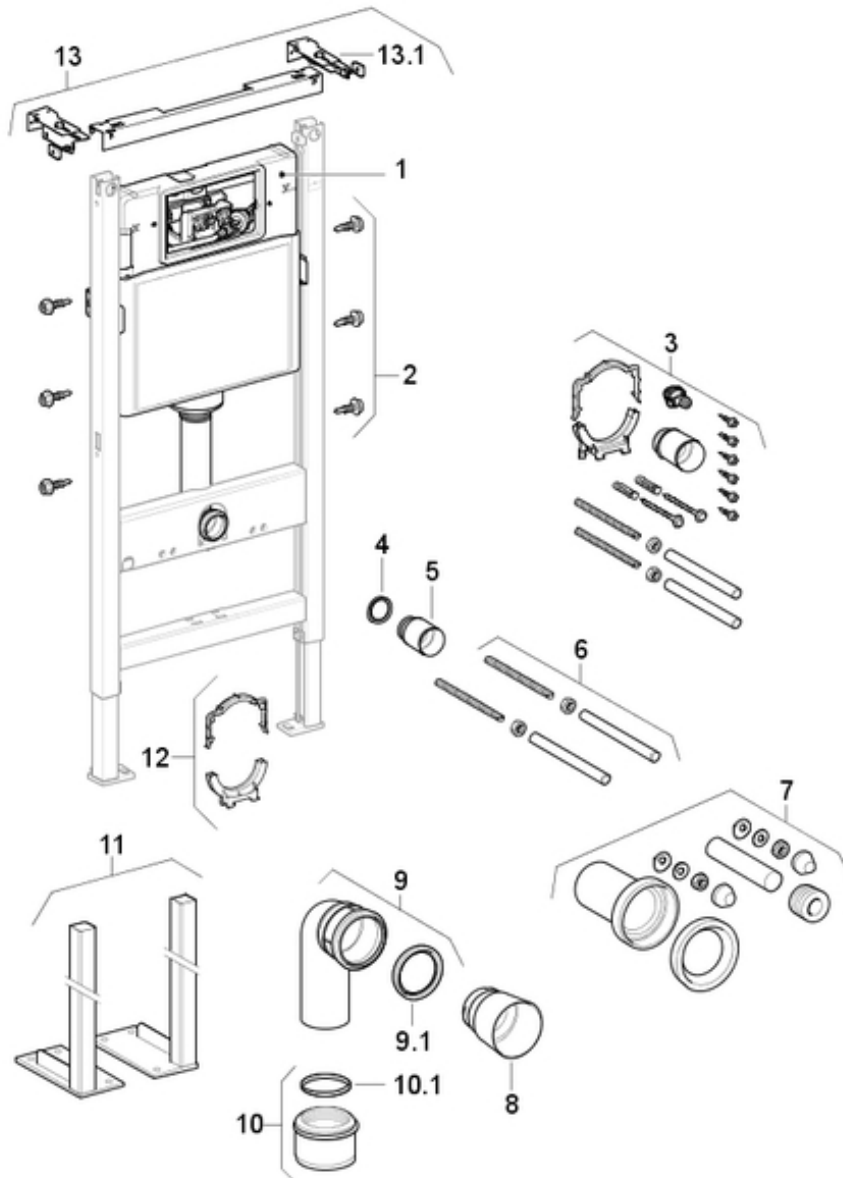
UP100

Wymiar / Wzór:

-

Grupy montażowe-Nr.:
PA-Numer:

-



Poz.	Opis	Artykuł nr	Komentarz
2	Zestaw blachowkrętów	111.892.00.1	
4	Uszczelka kielicha dopływowego PE d45	362.771.00.1	
5	Zaślepka rury spustowej	362.796.92.1	
6	Zestaw prętów gwintowanych M12	240.189.00.1	
7	Zestaw króćców podłączeniowych do WC		> Pokrewna lista części zamiennych
7	Zestaw przyłączeniowy do muszli wiszących, d90	152.426.46.1	
8	Zaślepka ochronna d90	366.820.92.1	
9	Kolano odpływowe PE do WC d90/90	366.061.16.1	
9.1	Uszczelka kielicha odpływowego PE do WC d90	387.282.00.1	
10	Kielich przejściowy PE d110/90	367.928.16.1	
10.1	Uszczelka kielicha odpływowego PE do WC d90	387.282.00.1	
12	Uchwyt rury odpływowej	240.401.00.1	
13	DuofixBasic-zestaw do montażu przyściennego	111.813.00.1	
13.1	Wsporniki ścienne Duofix Basic	111.839.00.1	