

Element montażowy Kombifix do wiszącej miski WC ze spluczką podtynkową UP200, wysokość montażu 82 i 98 cm**Rok produkcji 2006-**

110.250.00.1

110.255.00.1

Nazwa modelu:

UP200

Grupy montażowe-Nr.:

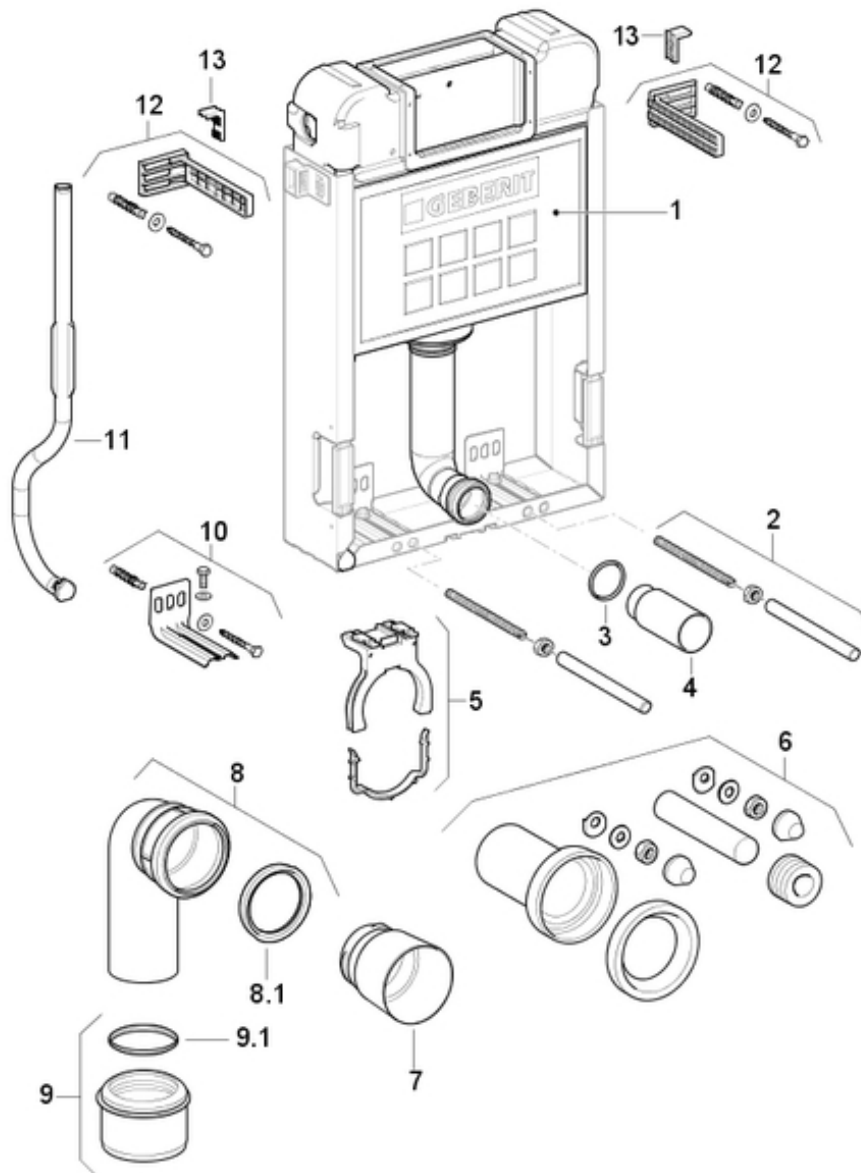
-

Wymiar / Wzór:

-

PA-Numer:

-



Poz.	Opis	Artykuł nr	Komentarz
1	Spluczka podtynkowa UP200, uruchamiana z góry/z przodu		> Pokrewna lista części zamiennych
2	Zestaw prętów gwintowanych M12	240.189.00.1	
3	Uszczelka kielicha dopływowego PE d45	362.771.00.1	
4	Zaślepka rury spustowej	362.796.92.1	
5	Uchwyt kolana odpływowego	240.190.00.1	
6	Zestaw przyłączeniowy do muszli wiszących, d90	152.426.46.1	
6	Zestaw króćców podłączeniowych do WC		> Pokrewna lista części zamiennych
7	Zaślepka ochronna d90	366.820.92.1	
8	Kolano odpływowe PE do WC d90/90	366.925.16.1	
8.1	Uszczelka kielicha odpływowego PE do WC d90	387.282.00.1	
9	Kielich przejściowy PE d110/90	367.928.16.1	
9.1	Uszczelka kielicha odpływowego PE do WC d90	387.282.00.1	
10	Kątownik mocujący	240.198.00.1	
11	AquaClean-rurka osłonowa do zestawu przyłączeniowego do UP200	242.009.00.1	
12	Kątownik mocujący	465.027.00.1	
13	Zatyczka kątownika mocującego	889.711.00.1	