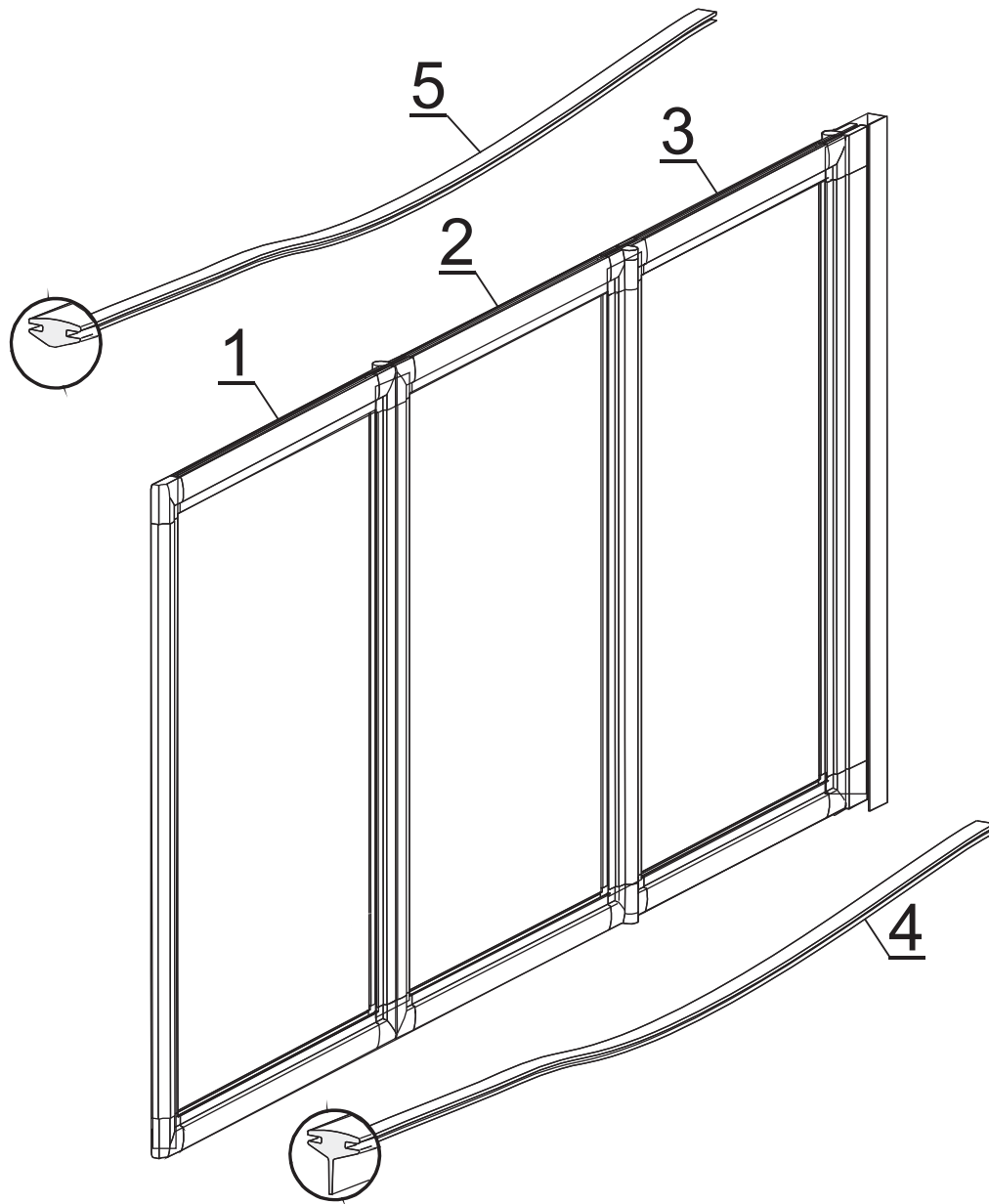


# STANDARD 3 1200x1400

170-04010

SPARE PARTS \* РЕЗЕРВНИ ЧАСТИ \* NÁHRADNI DILI \* ERSATZTEILE \* PIEZAS DE REPUESTO \* VARUSOADE TELLIMISEKS  
 PIECES DE RECHENGE \* A PÓTKATRÉSZEK \* REZERVNE DIJELOVE \* TAGLIANDO DI COMMISIONE  
 ATSARGINIŲ DALIŲ UŽSAKYMAS \* REZERVES DALŲ PASŪTĪŠANA \* ONDERDELEN \* CZĘŚCI ZAMIENNE \* PIESELOR DE SCHIMB  
 ЗАПАСНЫЕ ЧАСТИ \* BESTÄLLNING AV RESERVDLAR \* OBJEDNÁVKA NÁHRADNÝCH DIELOV \* NAROČILO NADOMESTNIH DELOV  
 ЗАМОВЛЕННЯ НА ЗАПЧАСТИНИ



	<b>6</b>	Pieces * Брой Kusú * Stüçk Cantidad * Hulk Quantité * Darabszám Komadi * Pezzi Vienetai * Gab. Stucks * Szt. * Bucãji Колчество * Stycck Ks.* Kosov * Штук
	<b>5x40</b>	<b>3</b>
	<b>φ8</b>	<b>3</b>

№ * № * čís. Nr. * № * arv № * Sorszám № * № * Nr Nr * Nr * Nr. Nr. * № * Nr Č. * Št. * Nr	Article No. * № на частта Čís. artiklu * Artikel-Nr No.de artículo * Artikel arv No. d'article Az alkatrész száma Br dijela * Articolo n. Dales Nr. * Daju Nr. Nr. onderdeel. * Nr części Nr. piesei Номенклатурный номер Artikelnummer * Č. dielu Št. artikla * Nr частини	Pieces * Брой Kusú * Stüçk Cantidad * Hulk Quantité * Darabszám Komadi * Pezzi Vienetai * Gab. Stucks * Szt. * Bucãji Колчество * Stycck Ks.* Kosov * Штук
<b>1</b>	<b>051-04010S1</b>	<b>1</b>
<b>2</b>	<b>051-04010S2</b>	<b>1</b>
<b>3</b>	<b>051-04010S3</b>	<b>1</b>
<b>4</b>	<b>051-007-2891700F</b>	<b>1</b>
<b>5</b>	<b>051-007-2901700F</b>	<b>1</b>
<b>6</b>	<b>051-04010WM</b>	<b>1</b>