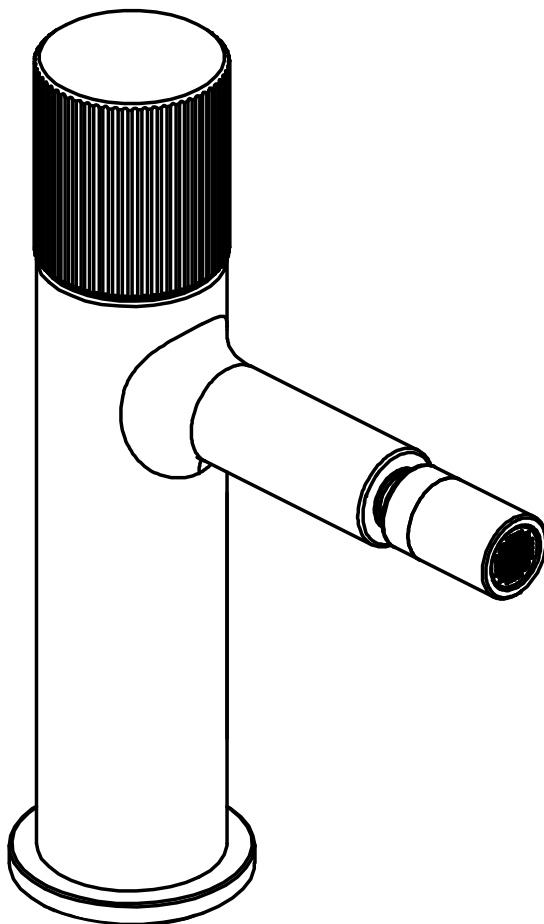
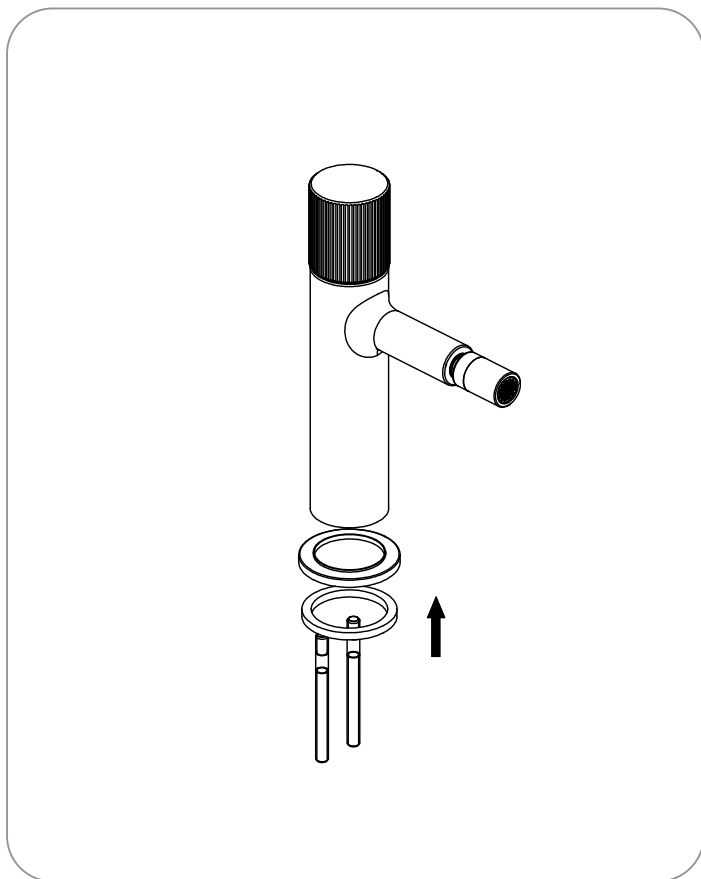


OLTENS

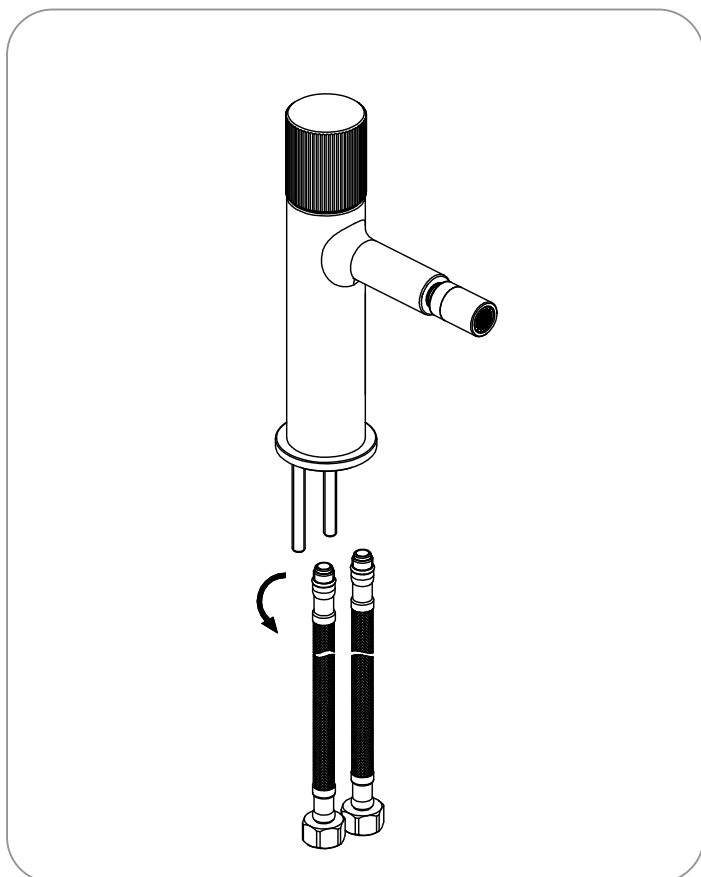


Bateria bidetowa
– instrukcja montażu

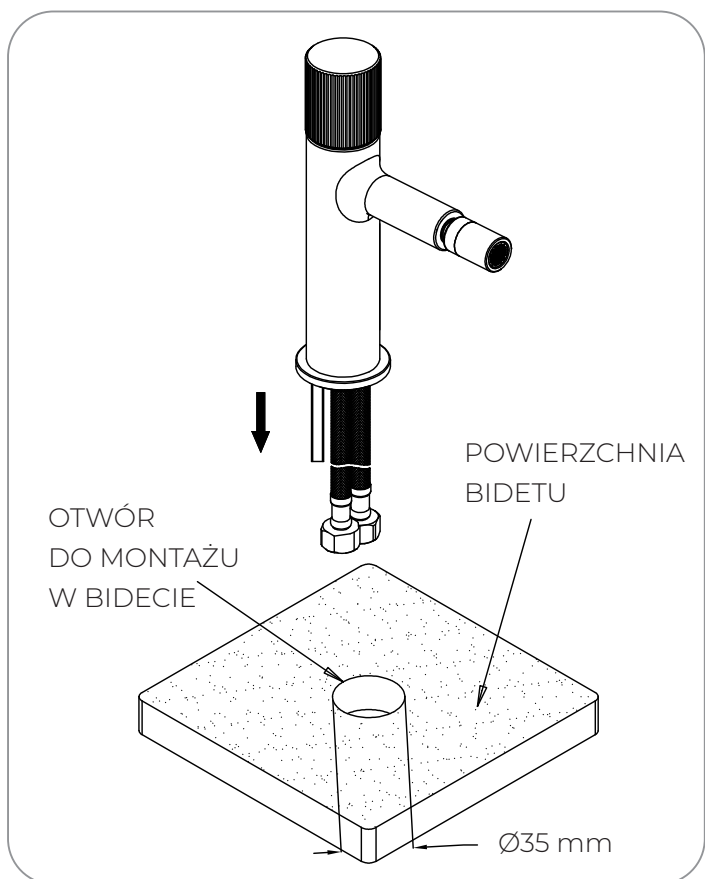
1. Wyjmij baterię bidetową, zainstaluj odpowiednio pierścień podstawy, płytkę montażową i pręt mocujący.



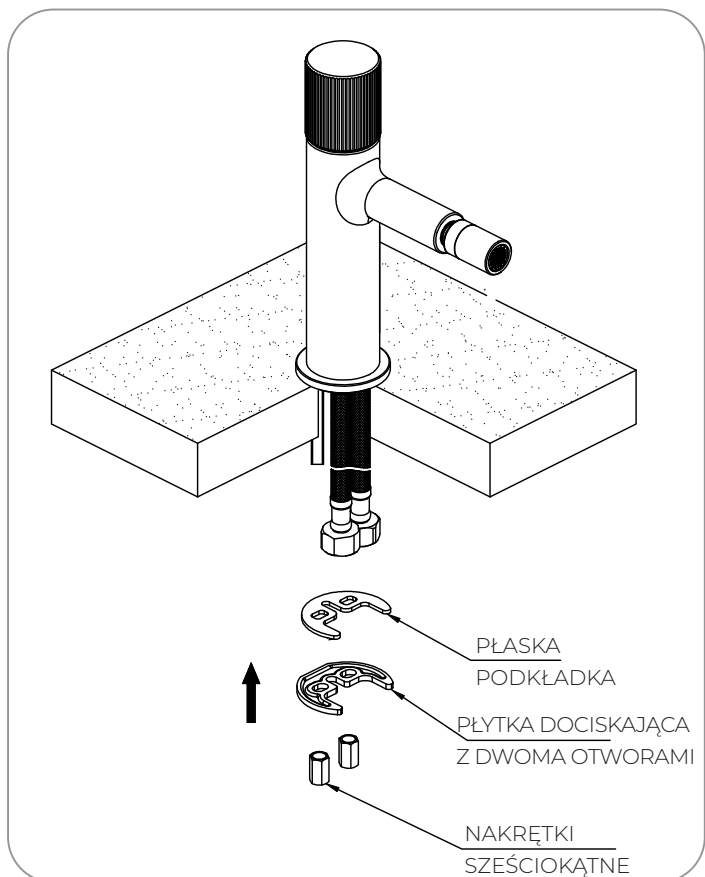
2. Zamontuj węże elastyczne z korpusem baterii i dokładnie przykręć węże elastyczne.

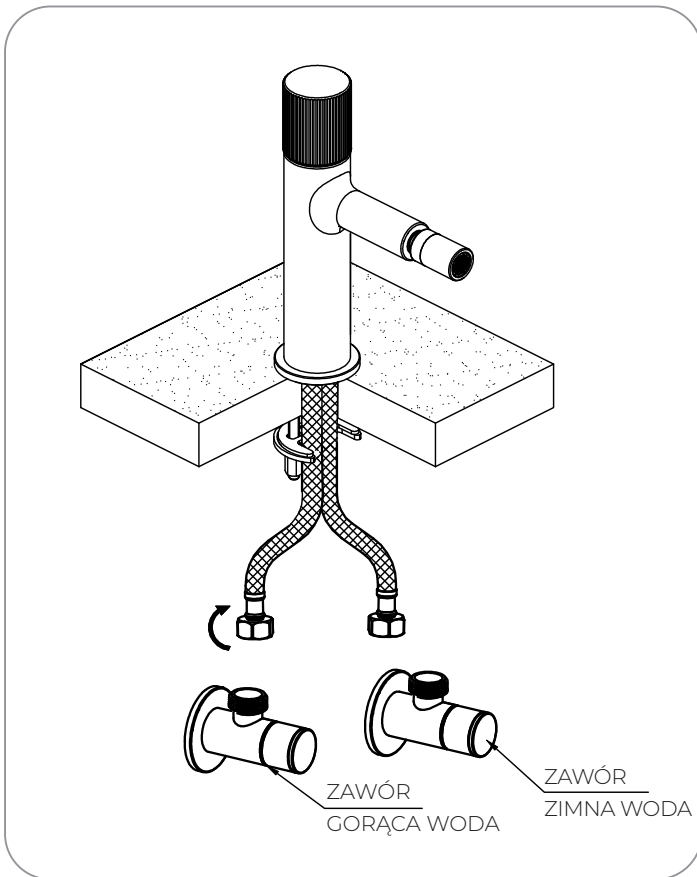


- 3.** Włóż węże elastyczne do otworu montażowego w bidecie.

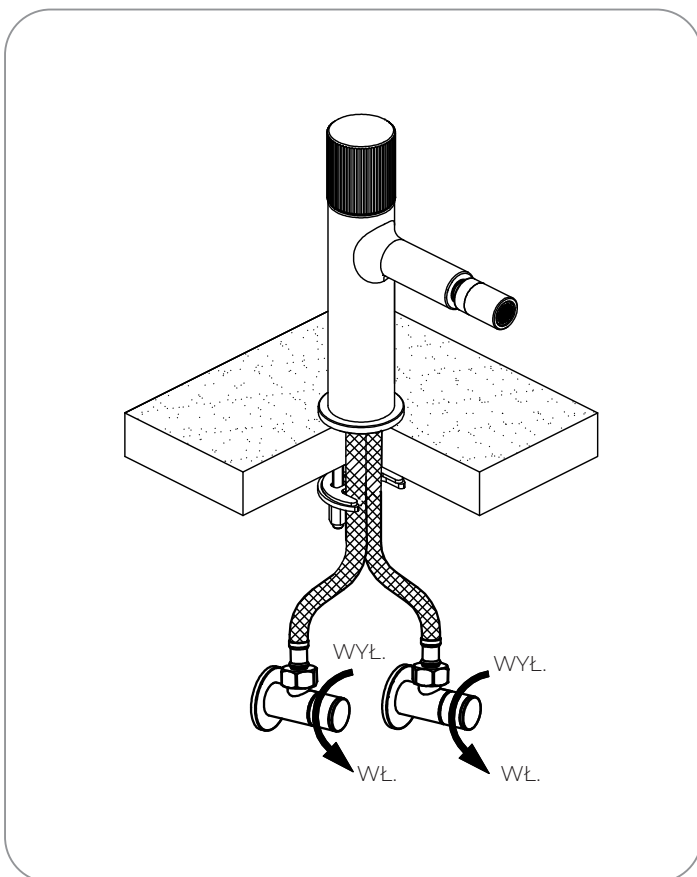


- 4.** Zainstaluj zestaw mocujący zgodnie z rysunkiem.





- 5.** Połącz węże elastyczne z zaworami kątowymi odpowiednio do ciepłej i zimnej wody. Nie skręcaj przy tym węży elastycznych.



- 6.** Odkręć zawory kątowe, aby sprawdzić, czy woda wypływa z baterii.

Uwaga! Rysunki mają charakter poglądowy, instruktażowy. Wygląd baterii może różnić się od zastosowanych rysunków.

Dane techniczne

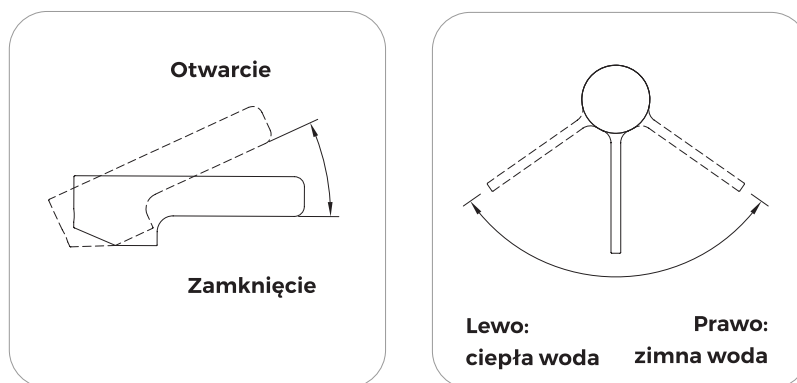
Ciśnienie maksymalne **1 MPa**

Ciśnienie zalecane **0,1-0,5 MPa**

Maksymalna temperatura wody gorącej **90°C**

Zalecana temperatura wody gorącej **65°C**

Upewnij się, że podłączenie ciepłej i zimnej wody zostało wykonane prawidłowo.



Działanie

Otwarcie wypływu wody oraz płynna regulacja jej wydatku następuje w wyniku wychylenia uchwyty w płaszczyźnie pionowej do góry.

Zwiększenie temperatury wody następuje przez obrót uchwyty w lewo, a zmniejszenie przez obrót uchwyty w prawo. Skrajne lewe położenie uchwyty daje wypływ tylko wody gorącej, skrajne prawe - wypływ tylko wody zimnej.

Czyszczenie i konserwacja

Spłukiwać czystą wodą i wycierać suchą miękką ściereczką.

Przy mocniejszych zabrudzeniach zaleca się stosować specjalne przeznaczone do czyszczenia baterii środki najlepiej profesjonalne produkty marki Oltens serii NanoCare i NanoShine.

W żadnym przypadku nie używać środków zawierających alkohol, substancje dezynfekujące, rozpuszczalniki oraz mocne zasady.

W żadnym przypadku nie wolno czyścić powierzchni baterii chropowatymi ściereczkami lub środkami czyszczącymi zawierającymi materiały ściernie i kwasy.

