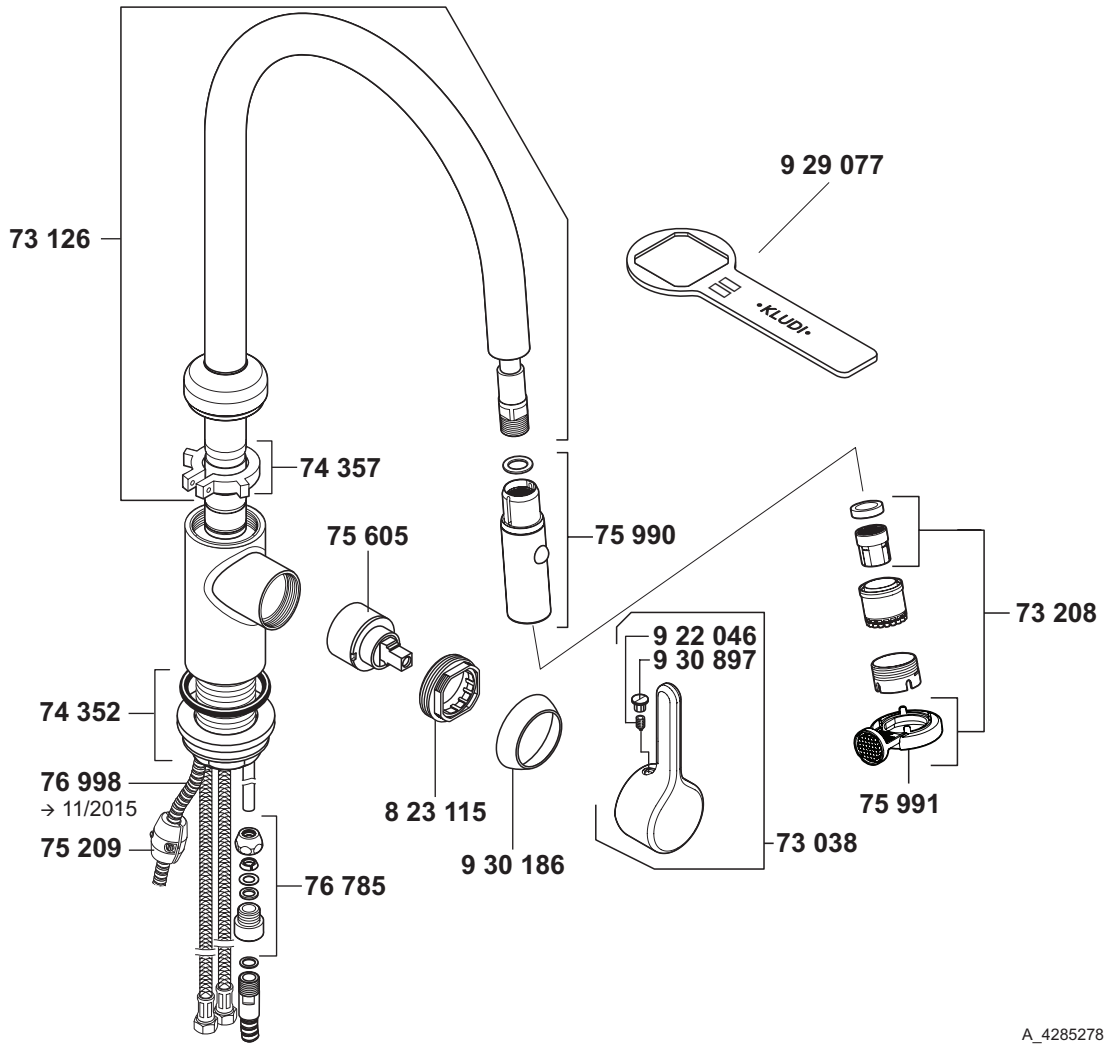


KLUDI BINGO STAR

42852



A_4285278

42852	Spültisch-Einhandmischer DN 15	single lever sink mixer DN 15	ééngreeps gootsteenmengkraan 1/2"
	73 038 Hebel, KLUDI BINGO STAR	lever, KLUDI BINGO STAR	hendel, KLUDI BINGO STAR
	73 126 Auslauf, komplett	spout	uitloop
	73 208 Strahlregler	flow straightener	straalbreker
	73 250 Schnell-Kupplung	rapid-connection piece	snelkoppeling
	74 352 Befestigungssatz	assembling set	bevestigingsset
	74 357 Verdrehsicherung, Auslauf	twist securing	aanslag voor uitloop
	75 209 Bleigewicht	leaded weight	gewichtje
	75 605 Kartusche	cartridge	cartouche
	75 990 Küchenbrause	kitchen shower	vaatdouche
	75 991 Armaturenschlüssel	fastening tool	sleutel
	76 785 Quetschverschraubung	compression joint	klemkoppeling
	76 998 Brauseschlauch, Küchenarmaturen	shower hose for sink mixers	doucheslang voor keukenmengkranen
	823 115 Spanschraube	screw	spanschroef
	922 046 Gewindestift	threading lathe	inbus schroef
	929 077 Armaturenschlüssel	fastening tool	sleutel
	930 186 Abdeckkappe	cover cap	afdekkap
	930 897 Markierungsstopfen	red/blue insert	markeringsstop