

EAN: 6414150070020  
[static.oras.com/2734F](http://static.oras.com/2734F)



Bateria kuchenna z wygodnym uchwytem, wysoką wylewką obrotową, aeratorem i inteligentnym zaworem do zmywarki. Kąt obrotu wylewki jest ustawiony fabrycznie na 120° (można ograniczyć do 0° lub 60°). Zawór do zmywarki zamyka się automatycznie po 4 lub 12 godzinach (krótkie wciśnięcie otwiera zawór na 4 godziny, przytrzymanie przez 5 sekund otwiera zawór na 12 godzin).  
 F - elastyczne wężyki podłączeniowe.

Posiada znak budowlany "B", atest PZH, deklarację zgodności.

- Kitchen
- Jednouchwytna, Zasilana bateryjnie, Zawór do zmywarki
- Montaż powierzchniowy
- Chrom
- Wylewka obrotowa, Możliwość ograniczenia kąta obrotu
- Standardowy aerator
- Elektroniczny zawór do zmywarki
- Dźwignia typu Easy-Grip, Pojedyncza dźwignia/uchwyt, Symbole Ciepła/Zimna
- Możliwość ograniczenia na głowicy maksymalnej temperatury i przepływu
- Filtr(y) siatkowy(e), Ceramiczna głowica  $\phi$  40 mm do ustawiania przepływu i temperatury
- Zawór solenoidalny, Sygnalizacja świetlna, Wskaźnik poziomu naładowania baterii
- Elastyczne wężyki
- Mosiądz niskokorozyjny, Niska zawartość ołowiu <0.3 %, Powłoki przez które przepływa woda wolne od niklu

## Dane techniczne

### Cechy przepływowe

Przepływ wody dla 300 kPa	<b>0.2 l/s</b>
Spadek ciśnienia dla przepływu (0.2 l/s)	<b>300 kPa</b>

### Właściwości techniczne

Woda ciepła zasilająca	<b>max. +70°C</b>
Ciśnienie robocze	<b>50 - 1000 kPa</b>
Wielkość przyłącza	<b>G3/8</b>
Projection	<b>217 mm</b>
Material	<b>Brass/Plastic</b>

### Ustawienia oprogramowania

Czas otwarcia zaworu	<b>4 h / 12 h</b>
----------------------	-------------------

### Cechy elektroniczne

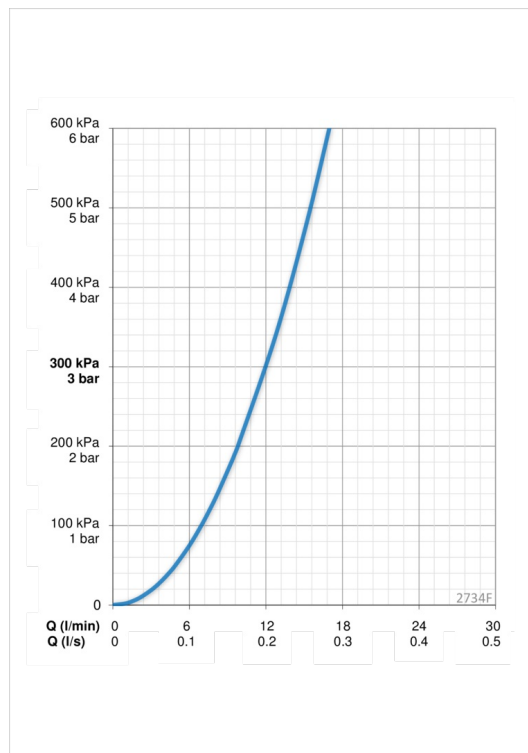
Bateria	<b>Lithium 2CR5 6 V</b>
---------	-------------------------

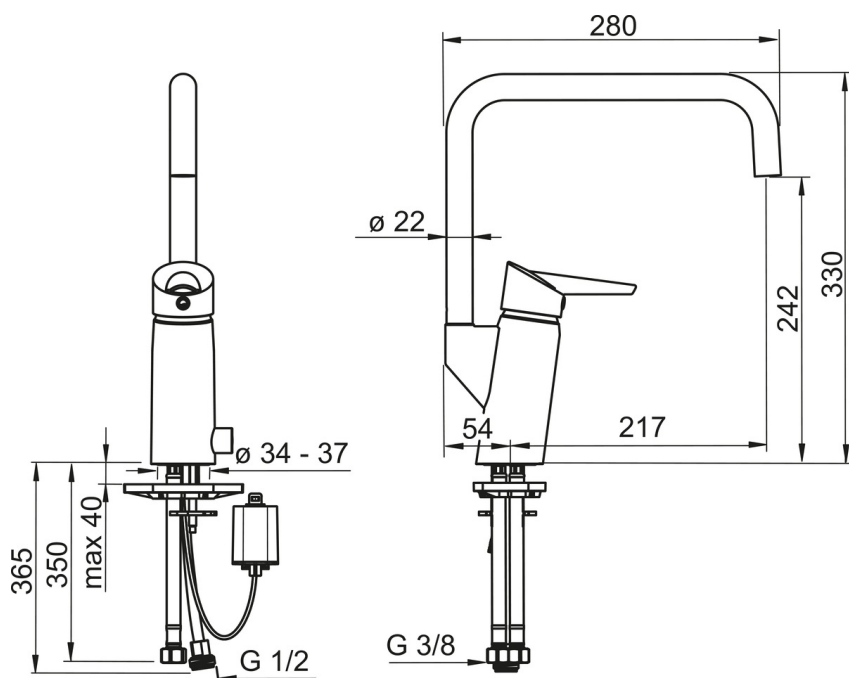
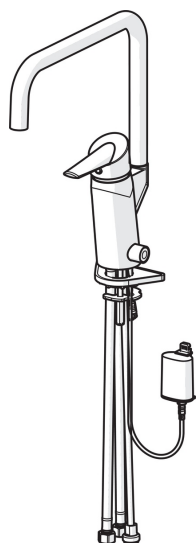
### Przepisy prawne

EMC Dyrektywa	<b>CE 2004/108/EC</b>
EN standard	<b>EN 817</b>
Klasa głośności	<b>I (ISO 3822)</b>
Klasa bezpieczeństwa	<b>IP 55</b>

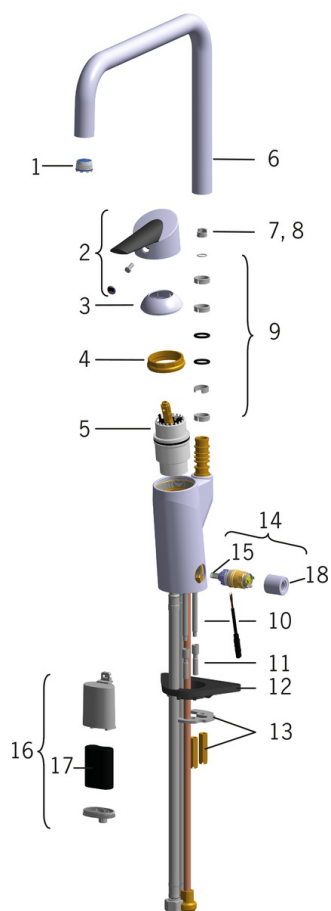
### Rodzaj atestów

STF certyfikat	<b>EUF129-20002662-TH1</b>
ETA-Danmark	<b>VA 1.42/20421</b>
KIWA SE	<b>1462</b>
UN38.3	<b>UN38-3 Maxell 2CR5</b>





## Części zamienne



### SP2734F

Nazwa	Kod
01 Aerator, M18.5x1	859338V
02 Dźwignia	601319V
03 Nasadka ochronna	159053V
04 Nakrętka mocująca	158726
05 Moduł sterujący	158890
06 Wylewka	601304V
07 Błokada wylewki, 120°	159670/10
08 Błokada wylewki, 60° /0°	159667/10
08 Błokada wylewki, 60° /0°	159667V
09 Zestaw uszczelniający do wylewki	198287V
10 Śruba mocująca (10 szt), M6x65	158747/10
11 Zestaw przedłużający, M6	158893
12 Płyta mocująca, 100x60mm	158825
13 Podkładki mocujące z nakrętkami	158697
14 Zawór solenoidalny	600047V
15 Filtr siatkowy	600038V
16 Skrzynka elektryczna	199417V
17 Bateria litowa, 2CR5 6 V	198330
18 Nasadka	600093V