

Produkt: **KLUDI AMBIENTA**
jednouchwytywa bateria natryskowa DN 15

Numer artykułu: **53 710 05 75**

Powierzchnia: **05 – chrom**

Opis produktu:

uchwyt prosty
montaż naścienny
klasa przepływu B
głowica ceramiczna z ogranicznikiem wypływu
gorącej wody
zawór zwrotny
odprowadzenie natrysku G ½
ukryte przyłącza mimośrodowe
bez zestawu natryskowego
I grupa akustyczna

Informacje dodatkowe:

Klasa przepływu B:
przepływ wody maksymalnie do 25 l/min. przy ciśnieniu w sieci 3 bar

I grupa akustyczna:
maksymalnie do 20 dB przy ciśnieniu w sieci 3 bar

Zdjęcie produktu



Rysunek

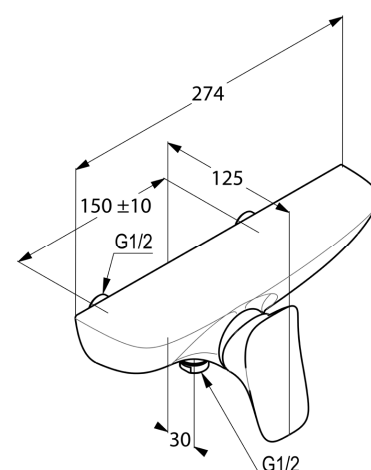


Diagram przepływu

