

010..

015..

018..

019..

**COMPATIBILITY:**

ELY

EL/EF

LES/LEC/LEA DE

BR DU

BI ND

LIG NT

RIN/WS PI

CA APM

SK FA/GI

SY TA

GR RO

RED LM



# 1

## Montaggio Assembly



$65 \pm 5^\circ\text{C}$



$15 \pm 5^\circ\text{C}$



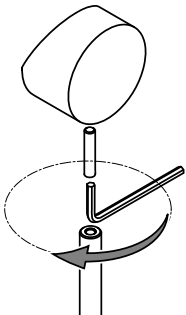
MIN - MAX



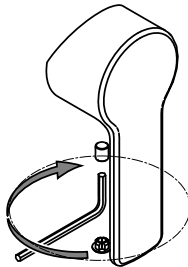
OK

## Fissaggio Leve Fixing Levers

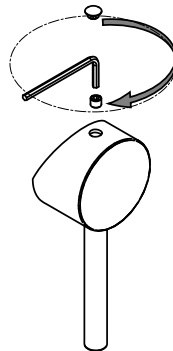
**a**



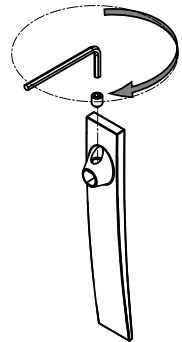
**b**



**c**

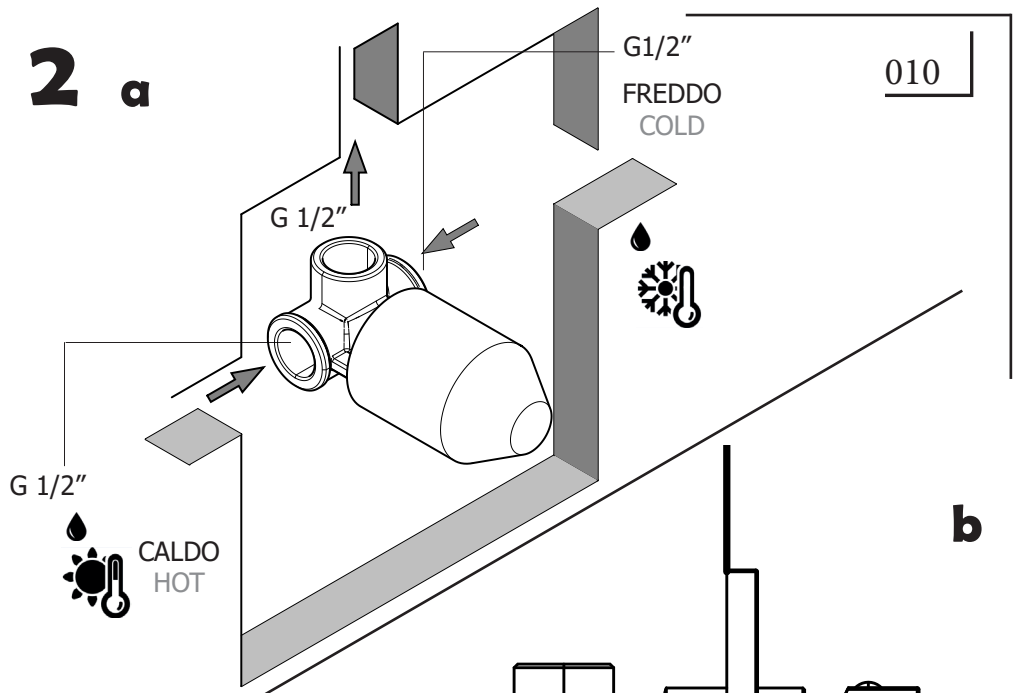


**d**

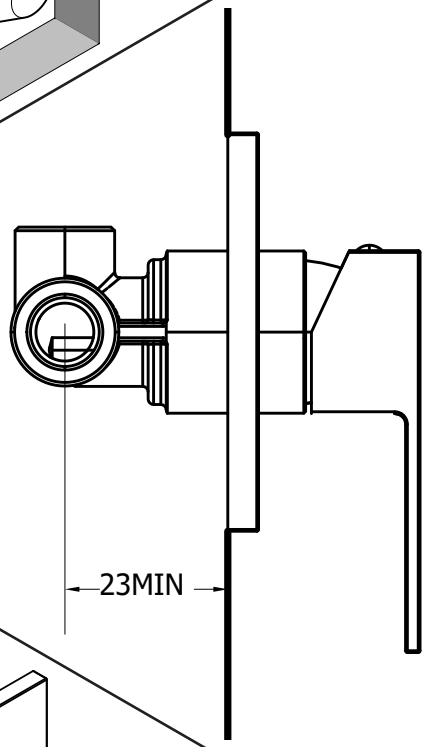


# 2 a

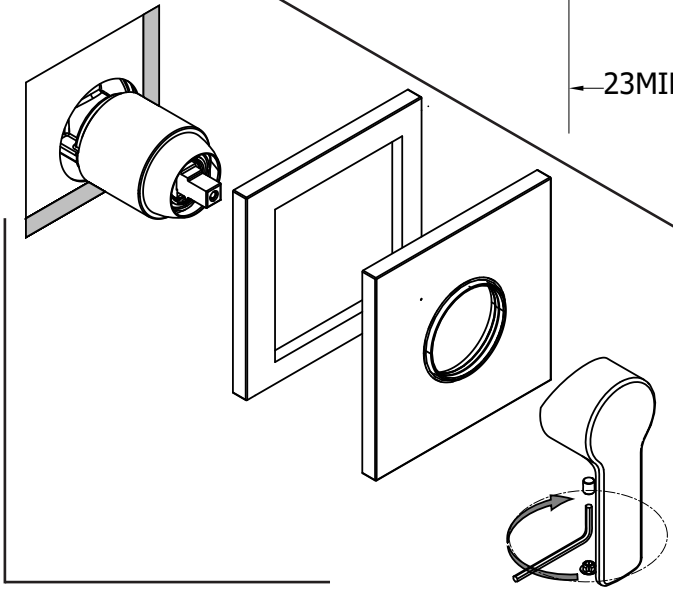
010



# b

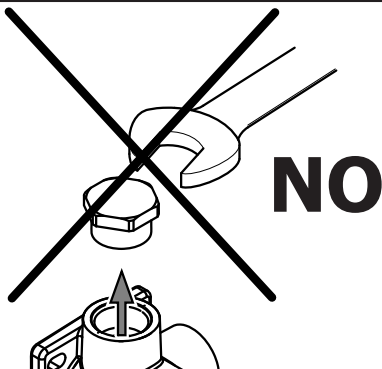


# c



**3**

Rispettare le uscite e non rimuovere i tappi  
Respect the outlets and don't remove the plug

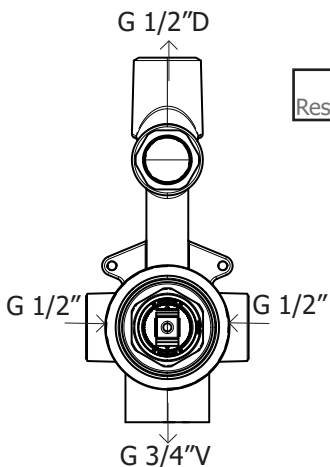


**a**

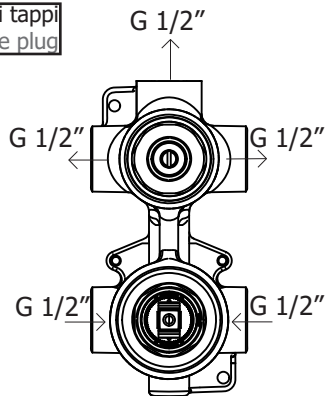
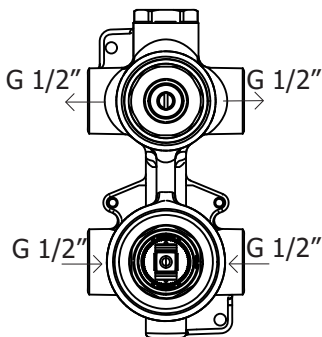
015

018

019

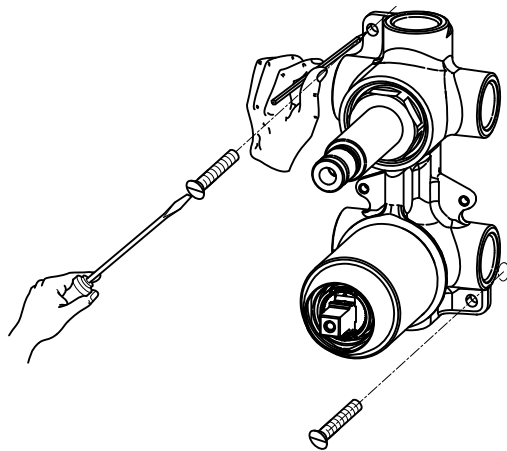


Rispettare le uscite e non rimuovere i tappi  
Respect the outlets and don't remove the plug



USCITA PRINCIPALE

**b**



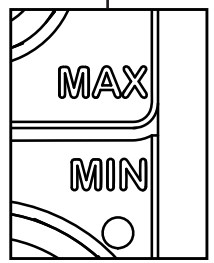
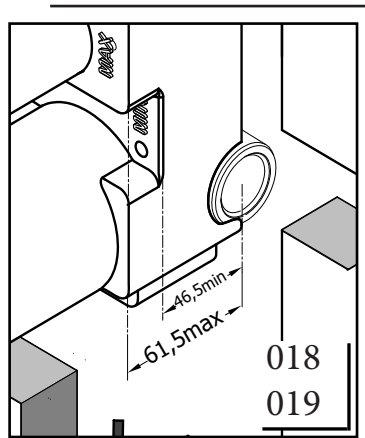
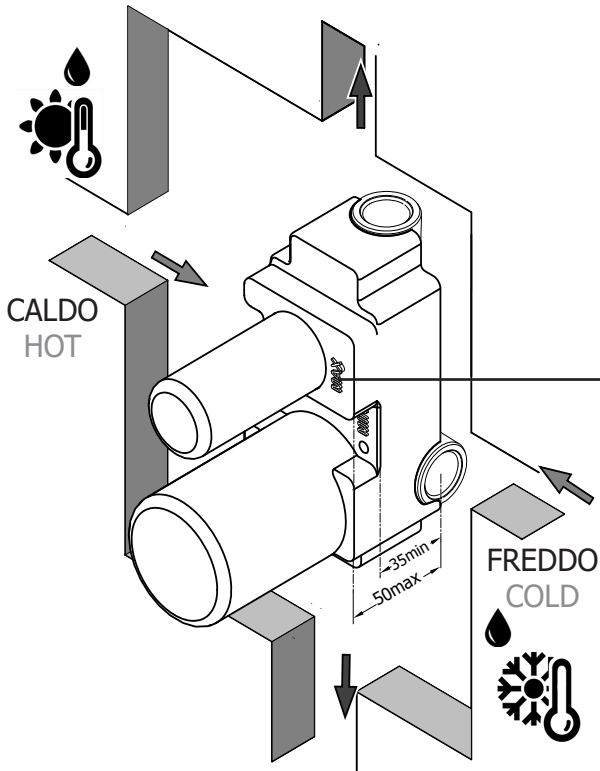
015

018

019

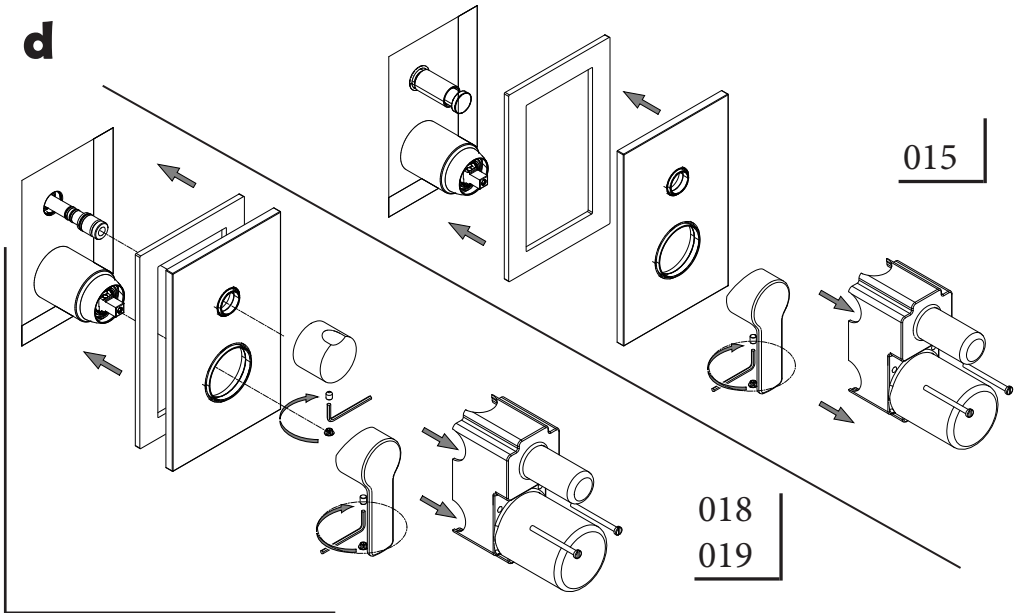
**c**

015



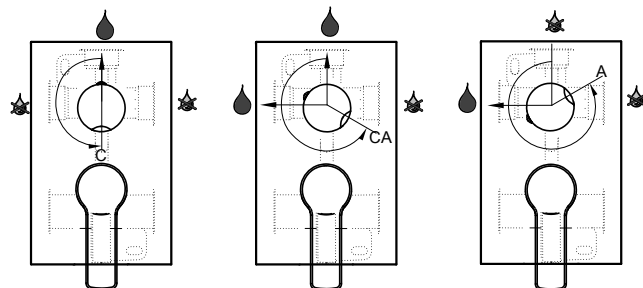
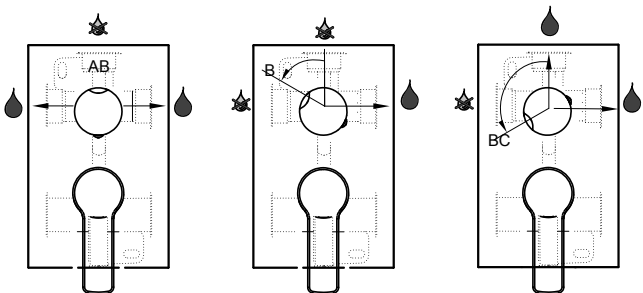
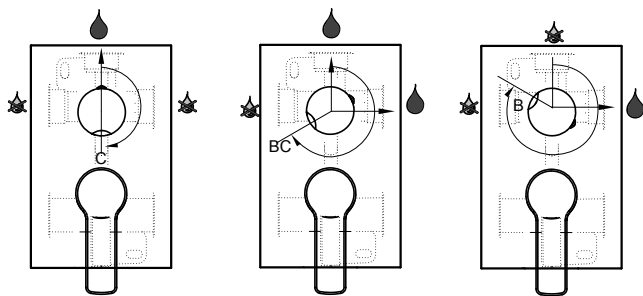
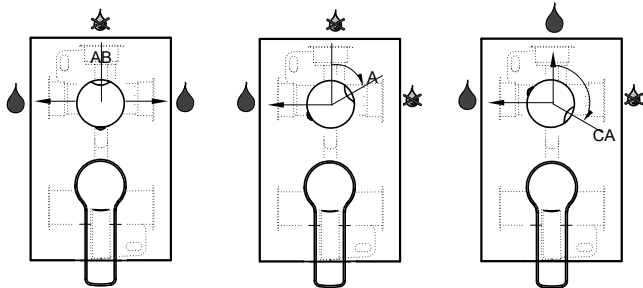
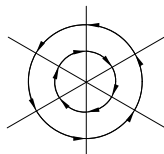
**d**

015

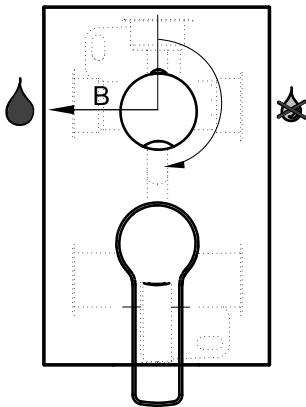
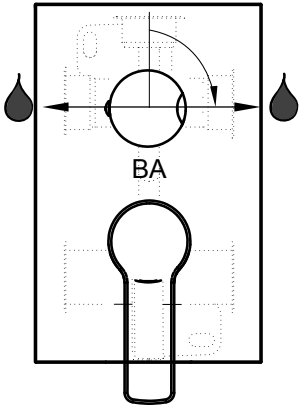
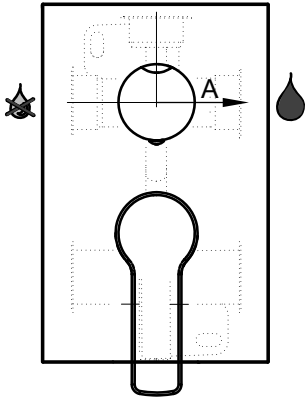


# F

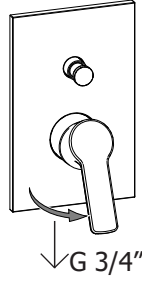
## Funzionamento deviatore Diverter working



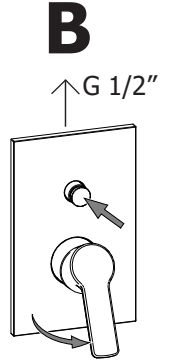
018



015

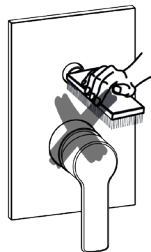
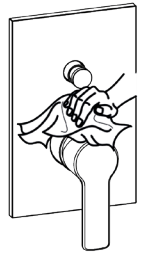
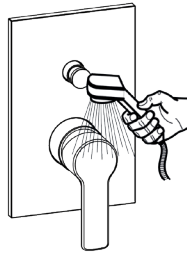
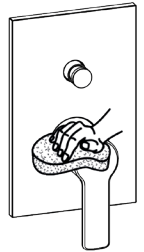
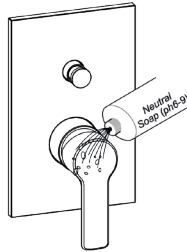


**A**



**B**

**M** Manutenzione  
Service



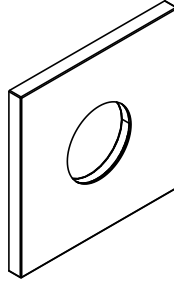
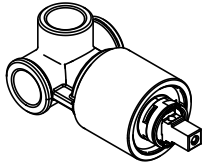
**S**

# Sostituzione Cartuccia

## How to replace Cartridge

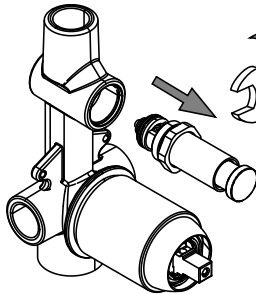
010

015

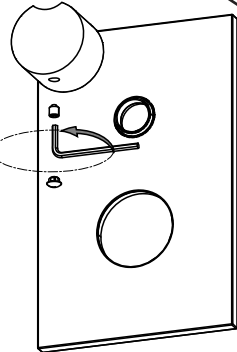
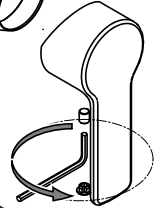
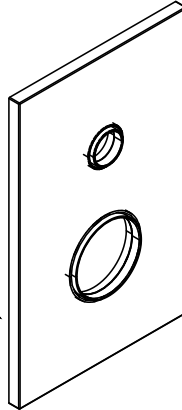
**a****b**

# Sostituzione Deviatore

## How to replace Diverter



CH24



015



CH29

