

Produkt: **KLUDI BALANCE**  
podtynkowa bateria natryskowa

Numer artykułu: **52 655 .. 75**

Powierzchnia: **05 - chrom**  
**91 - biały/chrom**

Opis produktu:

element zewnętrzny  
do KLUDI FLEXX.BOXX 88011  
klasa przepływu DC  
element funkcyjny z głowicą ceramiczną  
z ogranicznikiem wypływu gorącej wody  
I grupa akustyczna

Informacje dodatkowe:

Klasa przepływu DC:  
przepływ wody maksymalnie do 38 l/min. przy ciśnieniu w sieci 3 bar  
np. dla wylewki wannowej  
przepływ wody maksymalnie do 30 l/min. przy ciśnieniu w sieci 3 bar  
np. dla rączki natryskowej

I grupa akustyczna:  
maksymalnie do 20 dB przy ciśnieniu w sieci 3 bar

Zdjęcie produktu



Rysunek

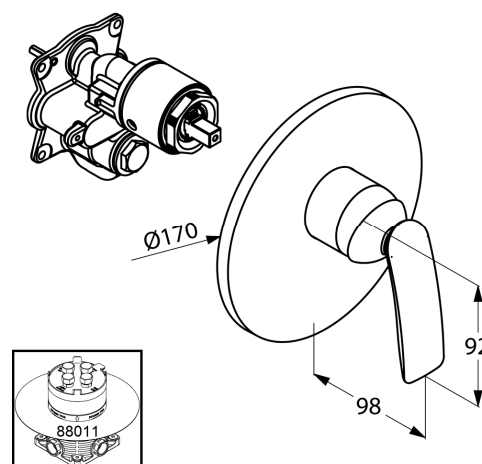


Diagram przepływu

