

KLUDI ZENTA

podtynkowa bateria natryskowa

Nr artykułu:

38 655 05 75

Powierzchnia:

chrom

Opis produktu:

podtynkowa bateria natryskowa

zestaw elementów natynkowych

uchwyt prosty

głowica ceramiczna z ogranicznikiem wypływu

gorącej wody

przepływ wody 25 l/min przy ciśnieniu 3 bar do

elementu podtynkowego 88 011

Produkt uzupełniający:

88011

KLUDI FLEXX.BOXX

element podtynkowy DN 20

ZDJĘCIE PRODUKTU



RYСУNEK Z WYMIARAMI

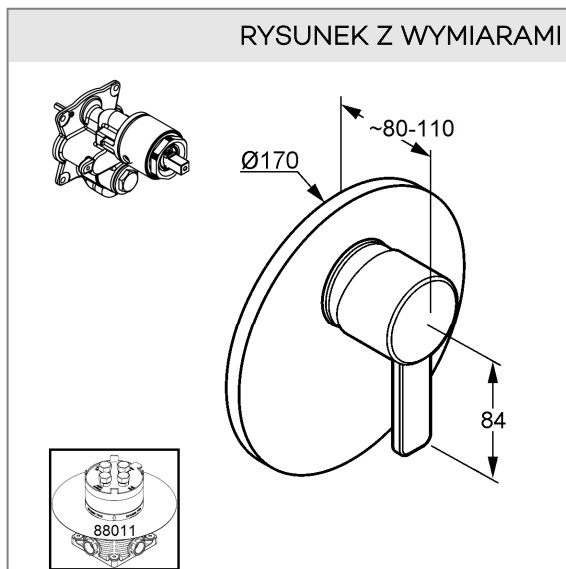


DIAGRAM PRZEPEŁYWU

