

KLUDI ZENTA SL

podtynkowa bateria natryskowa

Nr artykułu:

48 655 05 65

Powierzchnia:

05 chrom

Opis produktu:

podtynkowa bateria natryskowa
zestaw elementów natynkowych
uchwyt prosty
głowica ceramiczna z ogranicznikiem wypływu gorącej wody
przepływ wody 25 l/min przy ciśnieniu 3 bar

Produkt uzupełniający:

KLUDI FLEXX.BOXX
element podtynkowy DN 20

ZDJĘCIE PRODUKTU



RYСУNEK Z WYMIARAMI

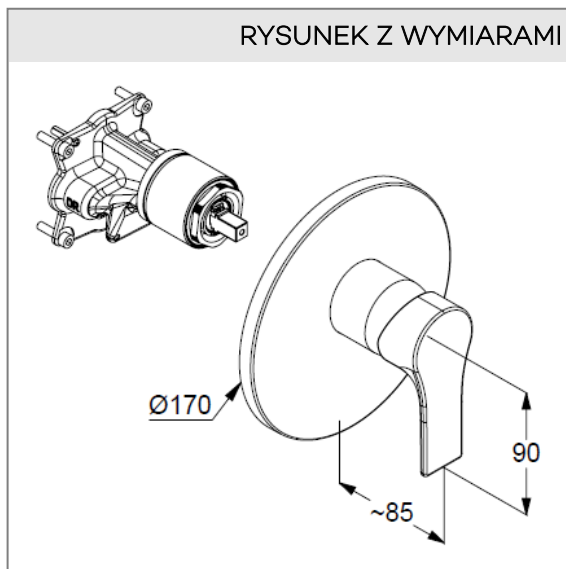


DIAGRAM PRZEPŁYWU

