

KLUDI LOGO SHOWER DUO

bateria natryskowa z termostatem DN 15

Nr artykułu:

68 576 05-00

Powierzchnia:

chrom

Opis produktu:

L = 900 mm

pręt ścienny KLUDI LOGO Ø 18 mm

montaż naścienny

z zaworem odcinającym

uchwyt regulacji temperatury z blokadą przy 38°C

zawór zwrotny

sitko wychwytyjące zanieczyszczenia

odprowadzenie natrysku G 1/2

rączka natrysku KLUDI LOGO 3S 68 300 05-00

trzy rodzaje strumienia:

deszczowy, miękki, masujący

funkcja usuwania wody z rączki

wąż natryskowy KLUDI LOGOFLEX 61 056 05-00

G 1/2 x G 1/2 x 1600 mm

osłona z tworzywa sztucznego

z efektem metalicznym

ZDJĘCIE PRODUKTU



RYСУNEK Z WYMIARAMI

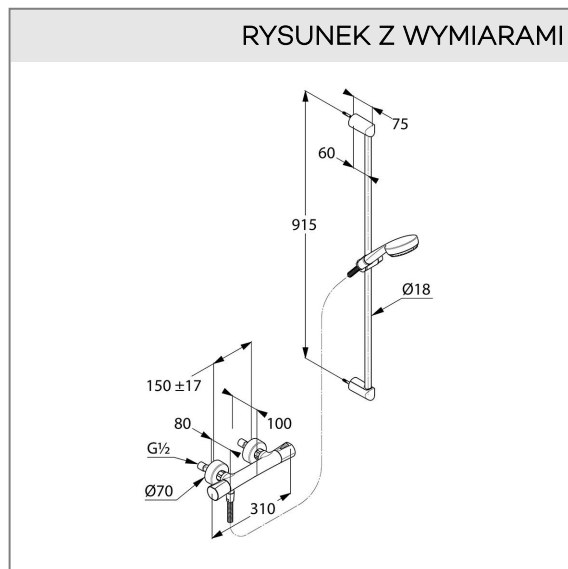


DIAGRAM PRZEPEŁYWU

