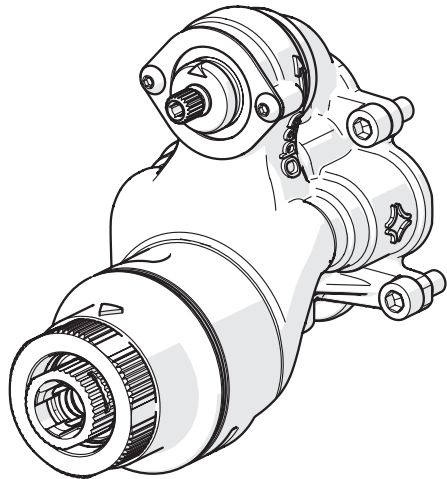




# Oras Bluebox

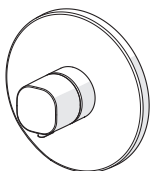
## INSTALLATION AND MAINTENANCE GUIDE



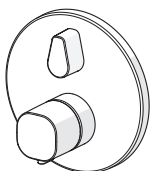


## Contents

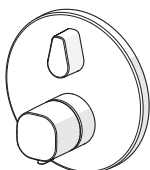
<b>CZ</b> Obsah	<b>FI</b> Sisällysluettelo	<b>NL</b> Inhoud	<b>SE</b> Innehållsförteckning
<b>DE</b> Inhaltsübersicht	<b>FR</b> Sommaire	<b>NO</b> Innhold	<b>SK</b> Obsah
<b>DK</b> Indholdsfortegnelse	<b>IT</b> Indice	<b>PL</b> Spis treści	<b>UA</b> Зміст
<b>EE</b> Sisukord	<b>LT</b> Turinys	<b>RO</b> Cuprins	
<b>ES</b> Contenidos	<b>LV</b> Saturs	<b>RU</b> Содержание	



Technical data.....	4
Installation .....	5-8, 10
Operation.....	11
Service.....	12-13



Technical data.....	4
Installation .....	5-9
Operation.....	11
Service.....	12-13



Technical data.....	4
Installation .....	5-9
Operation.....	11
Service.....	12-13

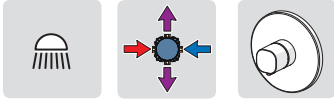
Spare parts.....	14
Extension set .....	14
Reverse adapter.....	14
Distance adapter .....	15
Bluetune kit.....	16

## Technical data

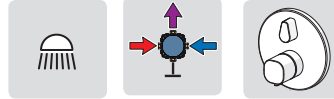
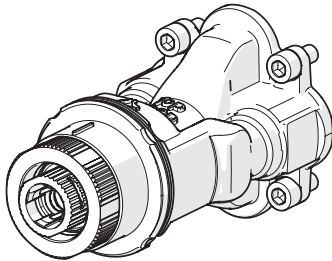
**CZ** Technická data  
**DE** Technische Daten  
**DK** Tekniske data  
**EE** Tehnilised andmed  
**ES** Datos técnicos  
**FI** Tekniset tiedot

**FR** Données techniques  
**IT** Dati tecnici  
**LT** Techniniai duomenys  
**LV** Tehniskie dati  
**NL** Technische gegevens  
**NO** Teknisk informasjon

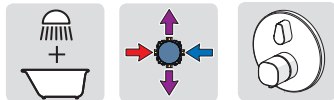
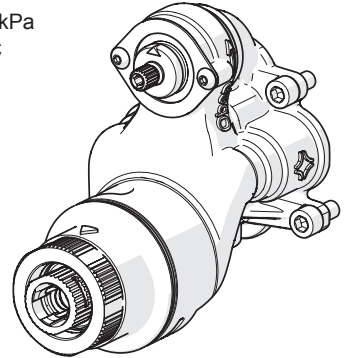
**PL** Dane techniczne  
**RO** Date tehnice  
**RU** Технические данные  
**SE** Teknisk information  
**SK** Technické údaje  
**UA** Технічні дані



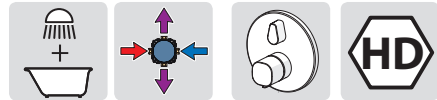
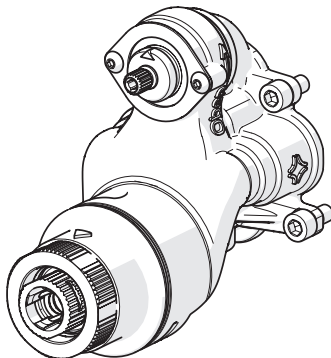
EN 1111  
 100 - 1000 kPa  
 max. +90°C



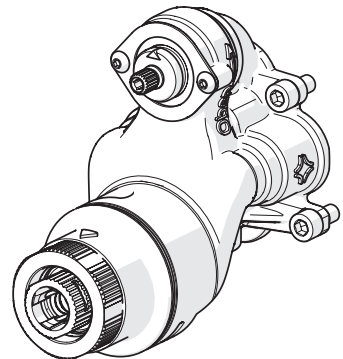
EN 1111  
 100 - 1000 kPa  
 max. +90°C



EN 1111  
 100 - 1000 kPa  
 max. +90°C



EN 1111  
 100 - 1000 kPa  
 max. +90°C



## Rinsing

CZ Vypláchnutí

DE Spülen

DK Gennemskyldning

EE Loputama

ES Aclarar

FI Huuhtelu

FR Rinçage

IT Spurgo

LT Praplovimas

LV Skalošana

NL Spoelen

NO Rengjøring

PL Płukania

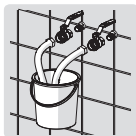
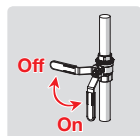
RO Spălare

RU Промывка

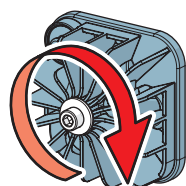
SE Renspolning

SK Vypláchnutie

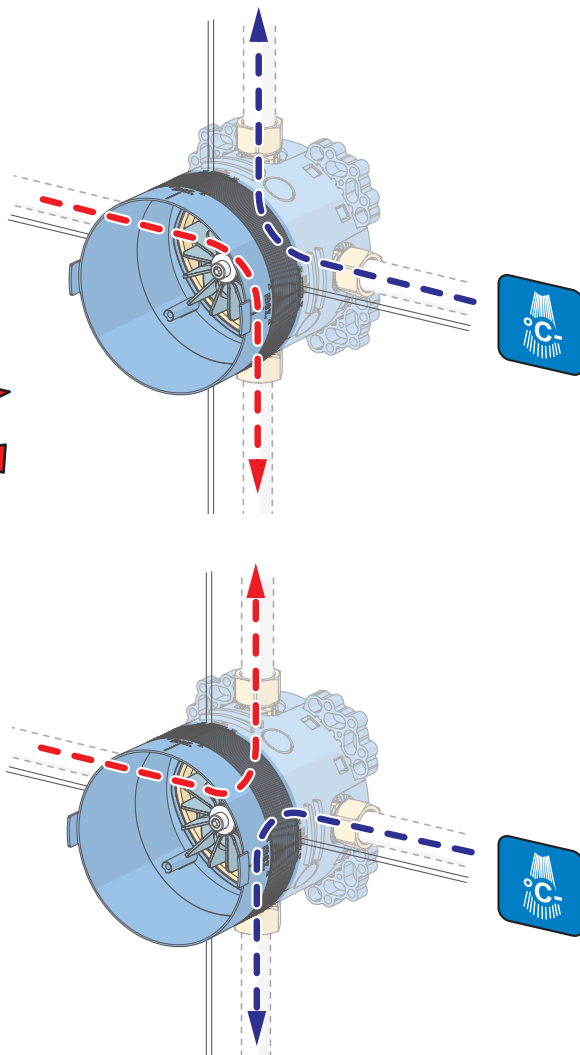
UA Промивання



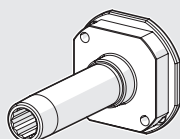
EN 1717  
EN 806-5



90°



602647V



Rinsing tube

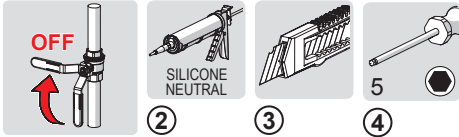
# Installation

CZ Montáž  
DE Montage  
DK Installation  
EE Paigaldus  
ES Montaje

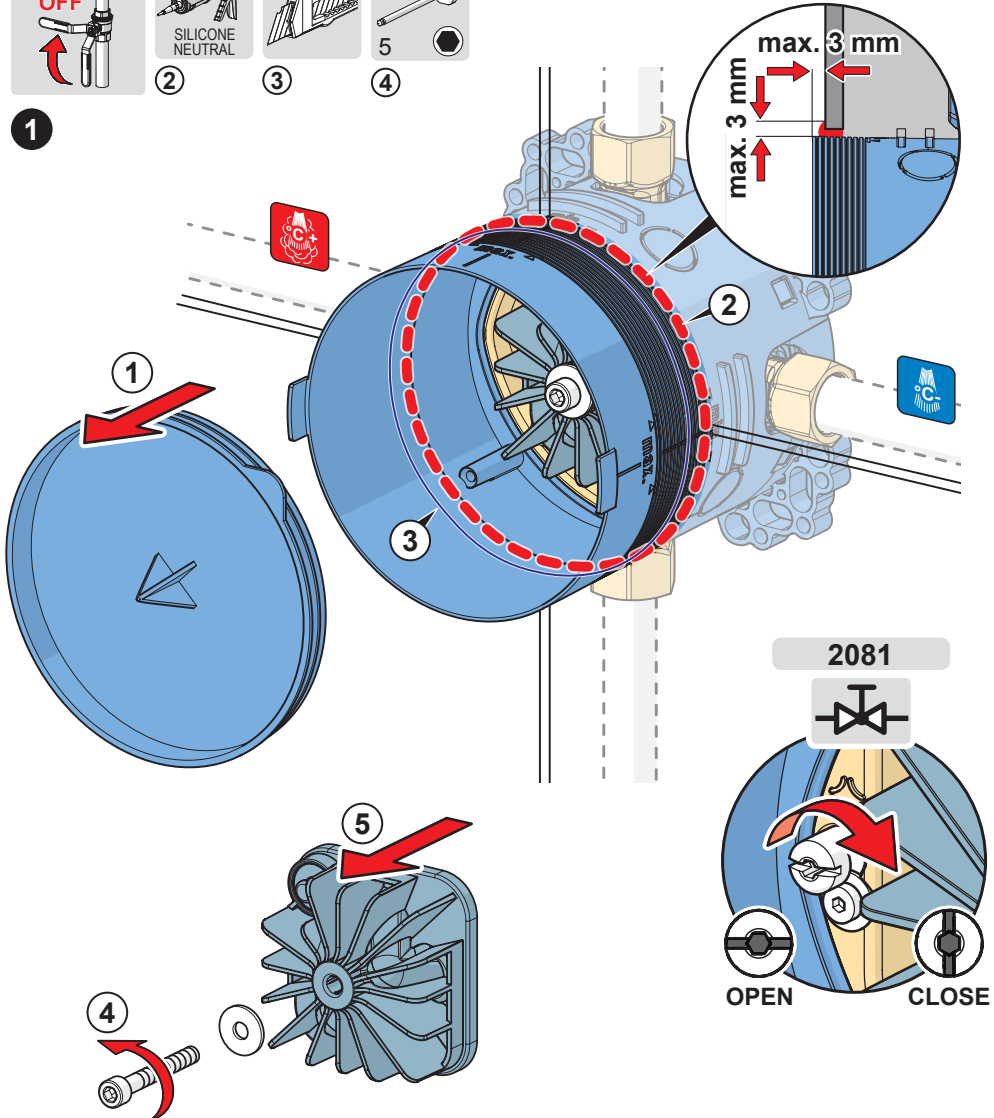
FI Asennus  
FR Installation  
IT Montaggio  
LT Montavimas  
LV Montāža

NL Installatie  
NO Montering  
PL Instalacja  
RO Instalare  
RU Установка

SE Installation  
SK Inštalácia  
UA Встановлення



1



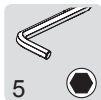
# Installation

CZ Montáž  
DE Montage  
DK Installation  
EE Paigaldus  
ES Montaje

FI Asennus  
FR Installation  
IT Montaggio  
LT Montavimas  
LV Montāža

NL Installatie  
NO Montering  
PL Instalacja  
RO Instalare  
RU Установка

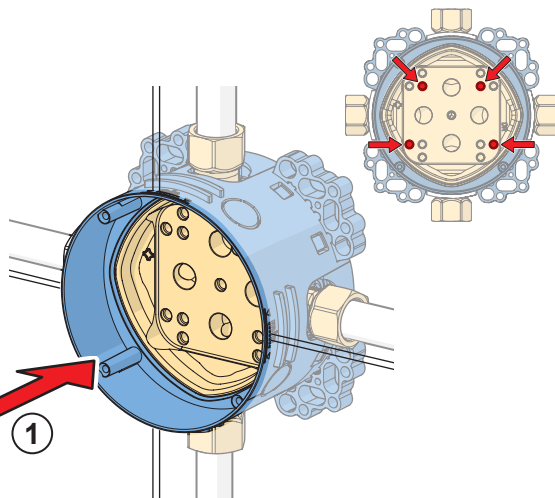
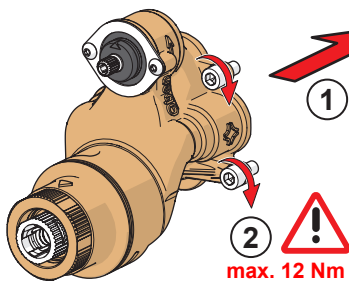
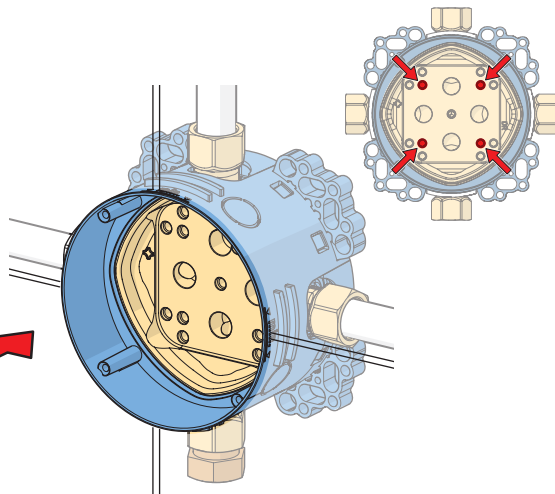
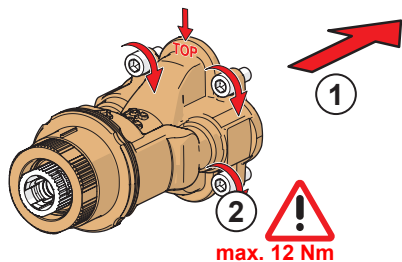
SE Installation  
SK Inštalácia  
UA Встановлення



5

2

2



# Installation

CZ Montáž  
DE Montage  
DK Installation  
EE Paigaldus  
ES Montaje

FI Asennus  
FR Installation  
IT Montaggio  
LT Montavimas  
LV Montāža

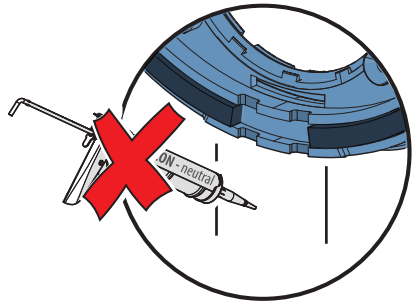
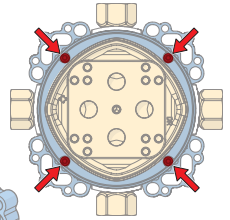
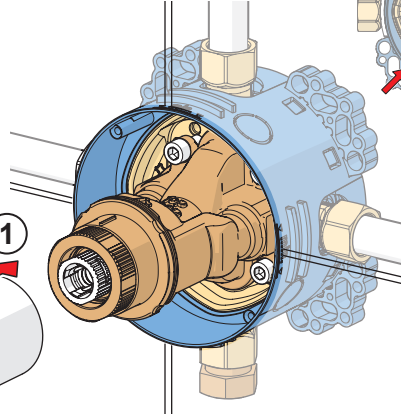
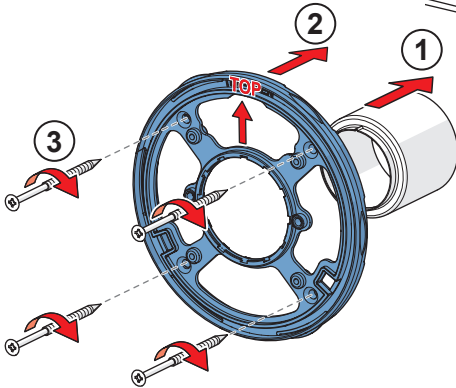
NL Installatie  
NO Montering  
PL Instalacja  
RO Instalare  
RU Установка

SE Installation  
SK Inštalácia  
UA Встановлення



③

3





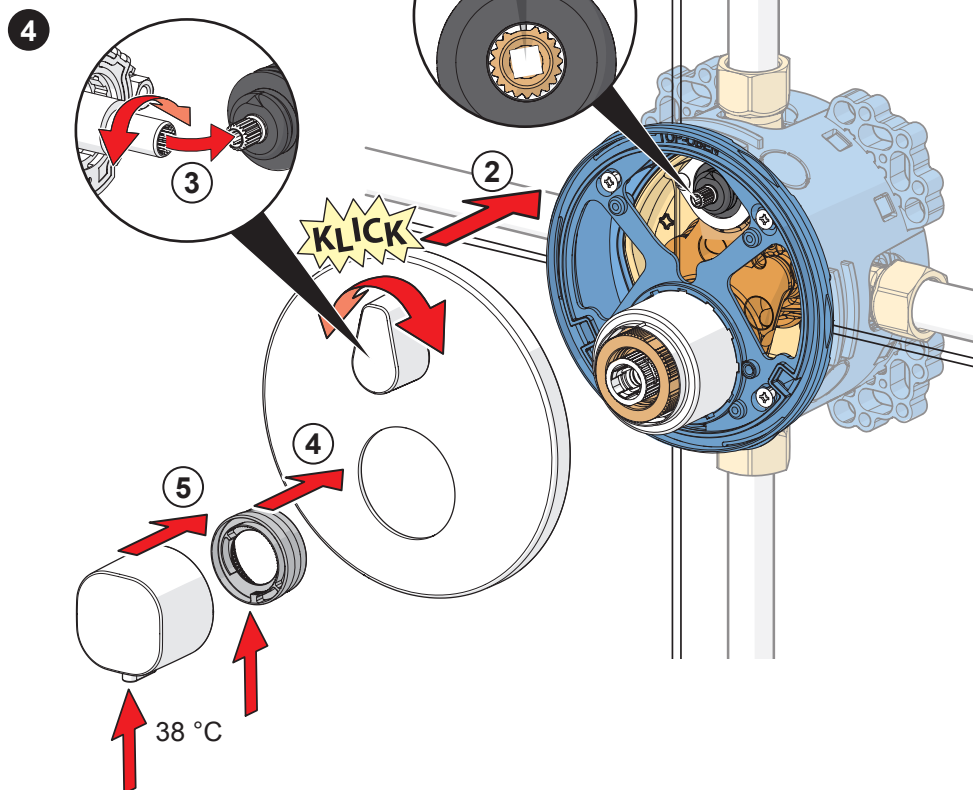
## Installation

CZ Montáž  
DE Montage  
DK Installation  
EE Paigaldus  
ES Montaje

FI Asennus  
FR Installation  
IT Montaggio  
LT Montavimas  
LV Montāža

NL Installatie  
NO Monterings  
PL Instalacja  
RO Instalare  
RU Установка

SE Installation  
SK Inštalácia  
UA Встановлення



## Installation

**CZ** Montáž

**DE** Montage

**DK** Installation

**EE** Paigaldus

**ES** Montaje

**FI** Asennus

**FR** Installation

**IT** Montaggio

**LT** Montavimas

**LV** Montāža

**NL** Installatie

**NO** Montering

**PL** Instalacja

**RO** Instalare

**RU** Установка

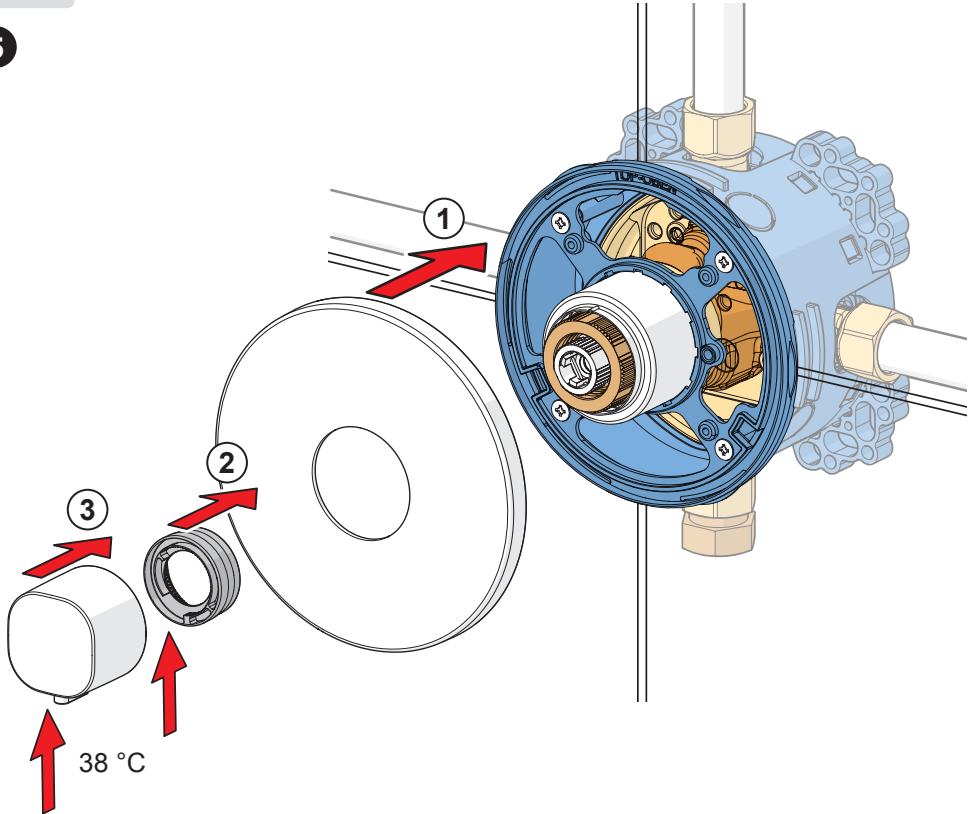
**SE** Installation

**SK** Inštalácia

**UA** Встановлення



**5**



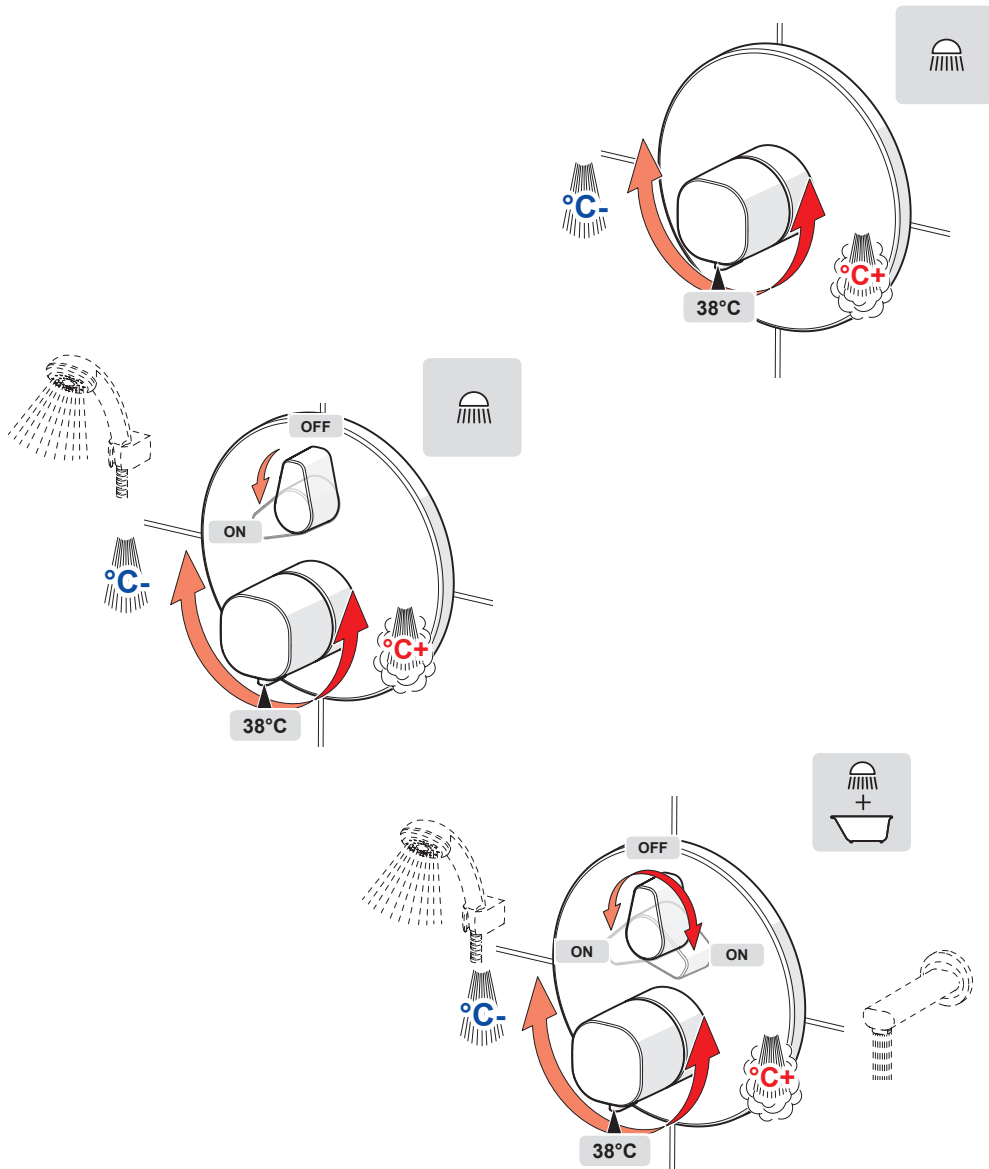
## Operation

**CZ** Funkce  
**DE** Funktion  
**DK** Betjening  
**EE** Toimimine  
**ES** Servicio

**FI** Toiminta  
**FR** Utilisation  
**IT** Funzionamento  
**LT** Veikimo principas  
**LV** Darbības princips

**NL** Bediening  
**NO** Funksjon  
**PL** Działanie  
**RO** Funcționare  
**RU** Принцип действия

**SE** Funktion  
**SK** Prevádzka  
**UA** Принцип дії



## To change the cartridge

**CZ** Výměna kartuše

**DE** Ein- und Ausbau der Kartusche

**DK** Udskiftning af reguleringskassette (unit)

**EE** Seadeosa vahetus

**ES** Montaje del cartucho

**FI** Säätöosan vaihto

**FR** Montage et démontage de la cartouche

**IT** Montaggio della cartuccia

**LT** Valdanciosios kasetės pakeitimas

**LV** Regulēšanas mehānisma kasetes maiņa

**NL** Vervangen van het keramische binnenwerk

**NO** Skifting av kassett

**PL** Wymiana modułu sterującego

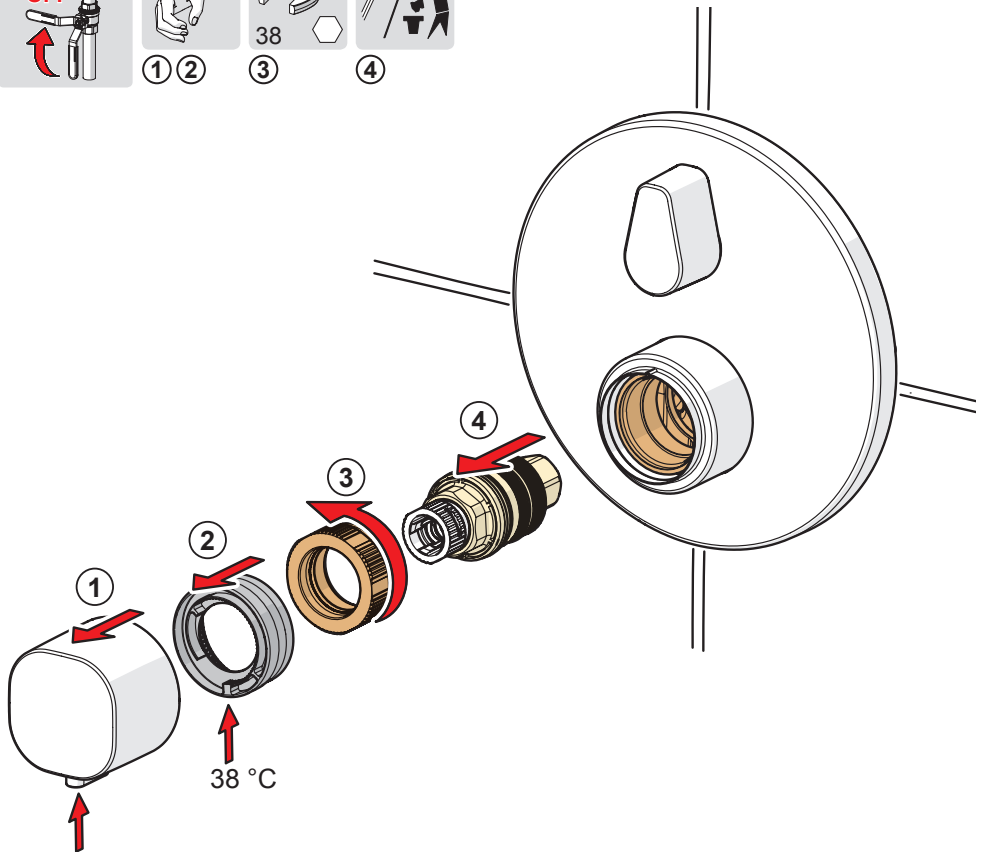
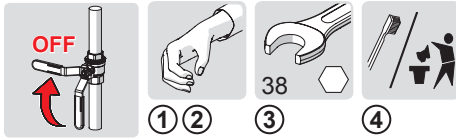
**RO** Înlocuirea cartușului

**RU** Замена регулировочного блока

**SE** Byte av kassett

**SK** Výměna kartuše

**UA** Заміна регульовального блоку



## Cleaning the faucet

**CZ** Čištění baterie

**DE** Reinigung der Armatur

**DK** Rengøring af armaturet

**EE** Puhastamine

**ES** Limpieza de la grifería

**FI** Puhdistus

**FR** Nettoyage du robinet

**IT** Pulizia della rubinetteria

**LT** Maišytuvo valymas

**LV** Krāna tīrīšana

**NL** Reinigen van de kraan

**NO** Rengjøring av kranen

**PL** Czyszczenie baterii

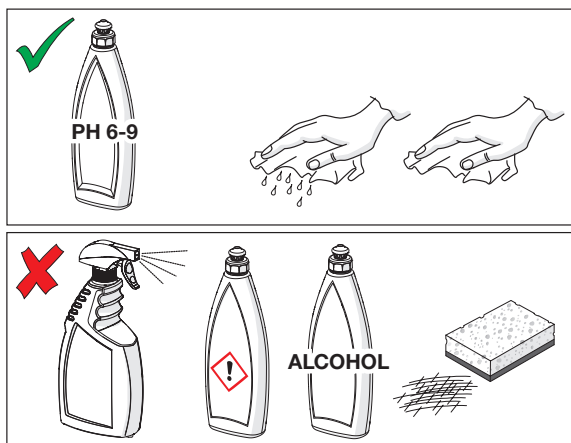
**RO** Curățire

**RU** Чистка смесителя

**SE** Rengöring av blandarna

**SK** Čistenie vodovodnej batérie

**UA** Чищення змішувача



## Spare parts

CZ Náhradní díly

FI Varaosat

NL Reserveonderdelen

SE Reservdelar

DE Ersatzteile

FR Pièces détachées

NO Reservedeler

SK Náhradné diely

DK Reservedele

IT Pezzi di ricambio

PL Części zamienne

UA Запасні частини

EE Varuosad

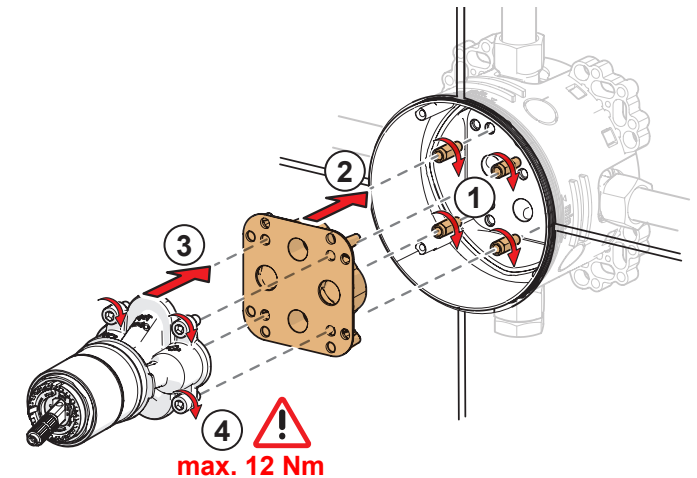
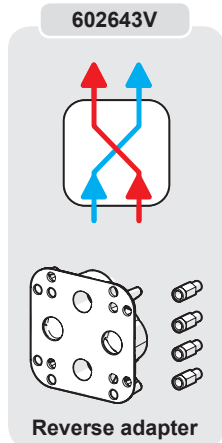
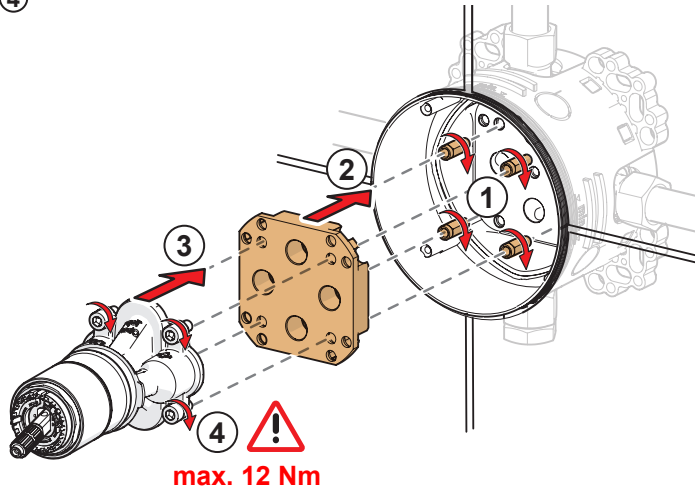
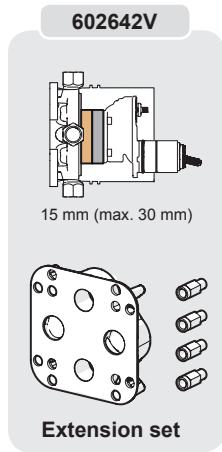
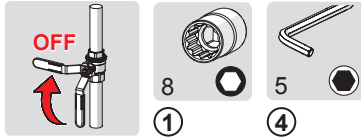
LT Atsarginės dalys

RO Piese de schimb

ES Piezas de recambio

LV Rezerves daļas

RU Запасные части



## Spare parts

**CZ** Náhradní díly

**DE** Ersatzteile

**DK** Reservedele

**EE** Varuosad

**ES** Piezas de recambio

**FI** Varaosat

**FR** Pièces détachées

**IT** Pezzi di ricambio

**LT** Atsarginės dalys

**LV** Rezerves daļas

**NL** Reserveonderdelen

**NO** Reservedeler

**PL** Części zamienne

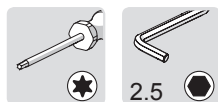
**RO** Piese de schimb

**RU** Запасные части

**SE** Reservdelar

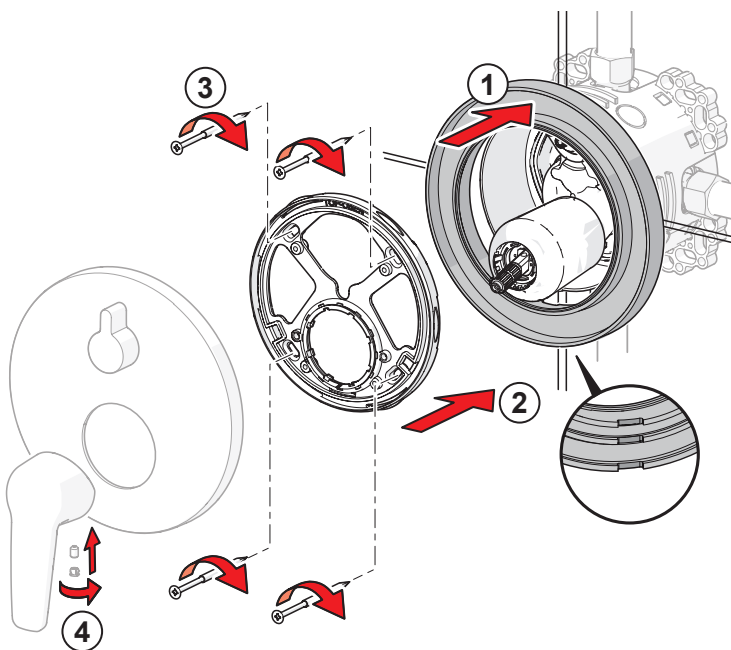
**SK** Náhradné diely

**UA** Запасні частини

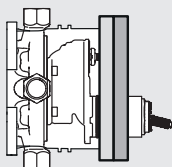


3

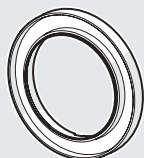
4



602644V

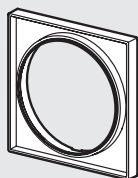


15 mm (max. 30 mm)



Distance adapter

602645V



## Spare parts

CZ Náhradní díly

FI Varaosat

NL Reserveonderdelen

SE Reservdelar

DE Ersatzteile

FR Pièces détachées

NO Reservedeler

SK Náhradné diely

DK Reservedele

IT Pezzi di ricambio

PL Części zamienne

UA Запасні частини

EE Varuosad

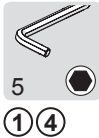
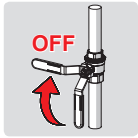
LT Atsarginės dalys

RO Pieșe de schimb

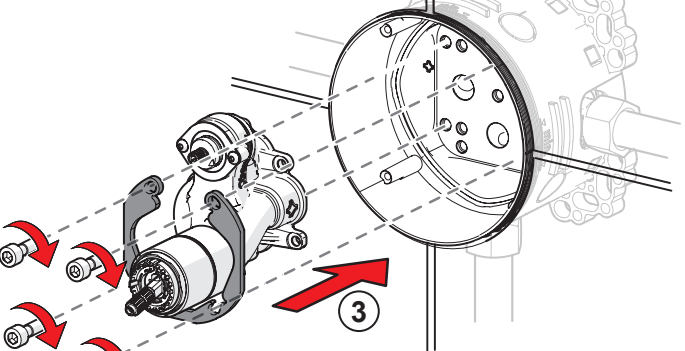
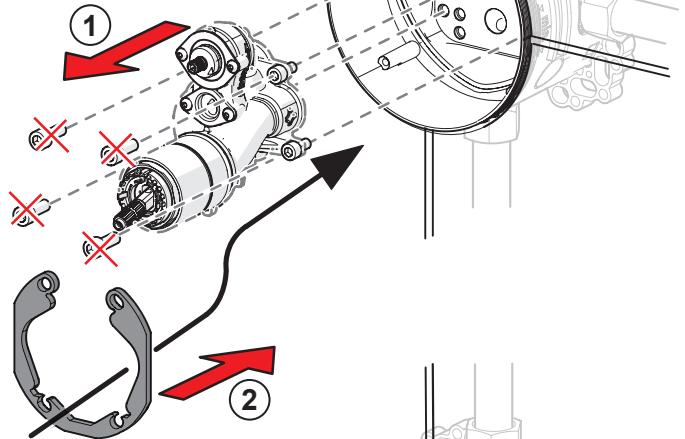
ES Piezas de recambio

LV Rezerves daļas

RU Запасные части



① M6 x 12



④ M6 x 16 max. 12 Nm

602646V

max ± 3.5°

Bluetune kit









Oras Group is a powerful European provider of sanitary fittings: the market leader in the Nordics and a leading company in Continental Europe. The company's mission is to make the use of water easy and sustainable and its vision is to become the European leader of advanced sanitary fittings. Oras Group has two strong brands, Oras and Hansa.

The head office of the Group is located in Rauma, Finland, and the Group has four manufacturing sites: Burglengenfeld (Germany), Kralovice (Czech Republic), Olesno (Poland) and Rauma (Finland). Oras Group employs approximately 1400 people in twenty countries. Oras Group is owned by Oras Invest, a family company and an industrial owner.

ORAS GROUP  
Isometsäntie 2, P.O. Box 40  
FI-26101 Rauma  
Tel. +358 2 83 161  
Fax +358 2 831 6300  
info.finland@oras.com  
www.oras.com

