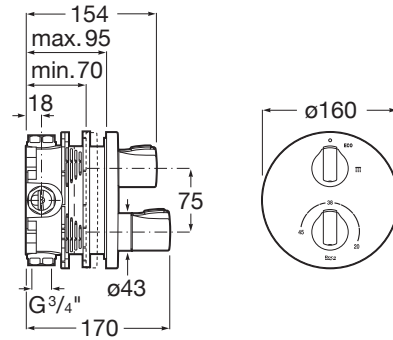


T-1000

Termostatyczna bateria prysznicowa podtynkowa



RYSUNKI TECHNICZNE



INFORMACJE O PRODUKCIE

Powłoka Everlux® - wykończenia Titanium Black (CN), Brushed Titanium Black (NM) i Rose Gold (RG) wykonane w technologii PVD, to stop niezwykle twardych metali szlachetnych tworzących dodatkową wierzchnią warstwę, która – mimo upływu czasu i intensywnego nawet użytkowania – pozostaje w idealnym stanie. Nie koroduje oraz cechuje się wysoką odpornością na zarysowania i działanie środków czyszczących. Konieczność kompletacji z A525869403 - ROCABOX Uniwersalny element podtynkowy.

Przeznaczenie: Prysznic

Przyłącza wody: 2

Rodzaj głowicy: Termostatyczne

Sposób montażu: Podtynkowe

Typ baterii: Termostatyczne

Typ baterii: Termostatyczne

Wybór temperatury

Wykończenie: Chrom



Evershine



Próg zabezpieczenia 38° ®



Quick reaction ®



SafeTouch ®

PASUJE DO

Uniwersalny element
podtynkowy

525869403

T-1000

Kolekcja baterii termostatycznych
T-1000. Połączenie
minimalistycznego designu,
funkcjonalności oraz dobrej ceny.

**INSTRUKCJE I KARTY KATALOGOWE**

 [Instrukcja montażu](#)