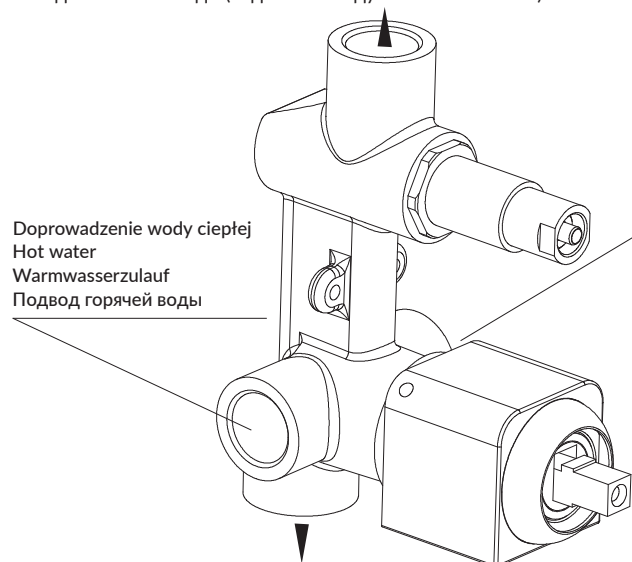


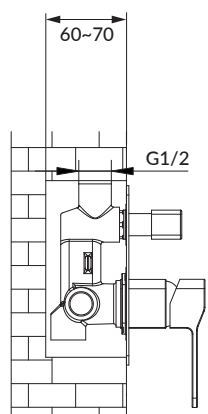
## SL7735GR

Instrukcja montażu i konserwacji | Installation and maintenance | Montage- und Wartungsanleitung | Инструкция по установке и уходу

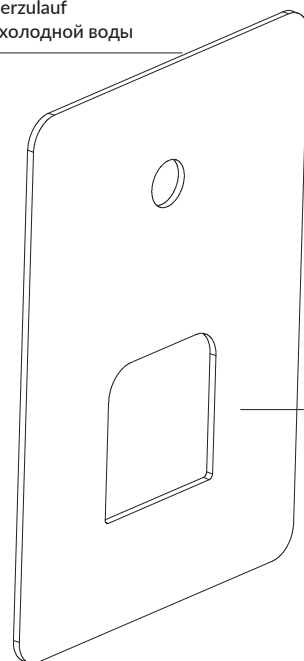
Wyjście wody zmieszanej połączenie zestawu prysznicowego  
Mixed water outlet (for shower set)  
Mischwasserablauf (Anschluss des Duschatzes)  
Выход смешанной воды (подключение душевого комплекта)



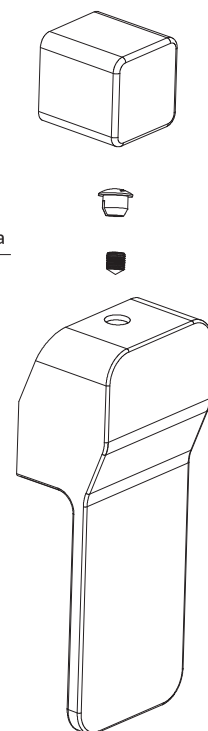
Wyjście wody zmieszanej podłączenie wylewki górnej lub deszczownicy  
Mixed water outlet (for wall-mounted spout or shower head)  
Mischwasserauslauf (Anschluss am unteren Auslauf oder Brausekopf)  
Выход смешанной воды (подключение к нижнему изливу или к душевой лейке)



Doprowadzenie wody zimnej  
Cold water  
Kaltwasserzulauf  
Подвод холодной воды



Rozeta  
Plate  
Rosette  
Розетка



- PL Powierzchnię produktów należy czyścić miękką ściereczką z dodatkiem łagodnego środka czyszczącego lub roztworu kwasku cytrynowego. Niewskazane jest stosowanie szorstkich materiałów ani żrących lub ścierających środków czyszczących, ponieważ mogą one spowodować uszkodzenia powłoki. Po więcej informacji i przydatnych wskazówek dotyczących dbania o produkty zapraszamy na [omnires.com](http://omnires.com).
- EN Clean the product surface with a soft cloth and a mild detergent or citric acid solution. The use of any rough materials, as well as corrosive or abrasive cleaning agents, is not recommended as they may cause damage to the coating. For more information and useful tips on how to care for the products visit [omnires.com](http://omnires.com).

- DE Die Produktoberfläche ist mit einem weichem Tuch und einem milden Reinigungsmittel oder einer Zitronensäurelösung zu reinigen. Raue Materialien oder ätzende bzw. scheuernde Reinigungsmittel sollen nicht verwendet werden, da sie zu Beschädigungen der Beschichtung führen können. Weitere Informationen und nützliche Hinweise zur Pflege von Produkten finden Sie auf der Webseite [omnires.com](http://omnires.com).
- RU Поверхность продуктов чистить мягкой салфеткой с добавлением деликатного моющего средства или раствора лимонной кислоты. Не рекомендуется использовать жесткие, едкие или абразивные моющие средства во избежание повреждения покрытия. Больше информации и полезных советов по уходу за продуктами вы найдете на сайте [omnires.com](http://omnires.com).