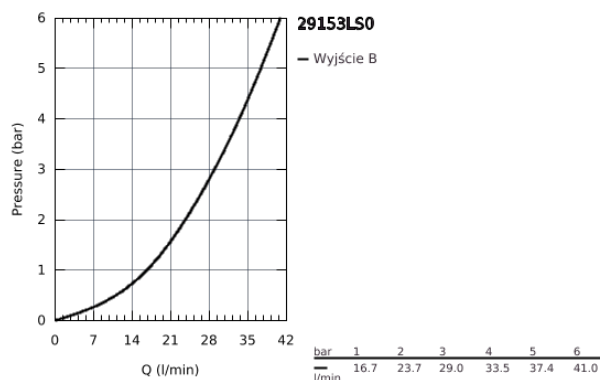
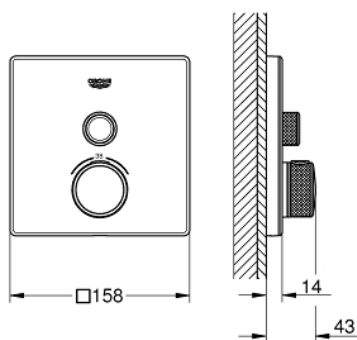


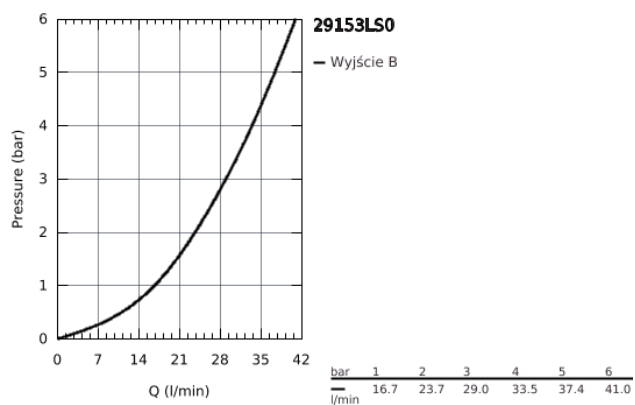
29 153 LS0 BATERIA TERMOSTATYCZNA DO OBSŁUGI JEDNEGO WYJŚCIA WODY



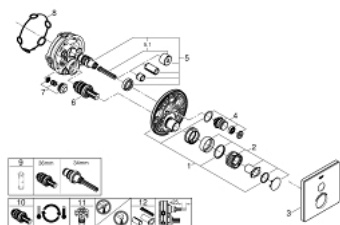
OPIS PRODUKTU

- do montażu z elementem podtynkowym (zamawiany osobno):
- GROHE Rapido SmartBox (35 600 000/35 604 000)
- metalowa rozeta ścienna z GROHE FastFixation (zakryte uszczelnienie rozety i mocowania trzpienia), regulacja 6°
- GROHE StarLight powłoka chromowana
- przełącznik SmartControl, regulacja przepływu wody: od oszczędnego strumienia EcoJoy do pełnego przepływu Full Flow
- wymienne symbole: wanna, prysznic, deszczownica, dysze
- GROHE TurboStat głowica termostatyczna
- GROHE ProGrip uchwyty z radełkowaną strukturą
- GROHE SafeStop blokada na 38°C
-
- GROHE SafeStop Plus w zestawie opcjonalny ogranicznik temperatury 43°C / 46°C
- wbudowane zawory zwrotne i sitka do zanieczyszczeń
- biała rozeta ze szkła akrylowego
- element montażowy zamawiany osobno
- wydajność przepływu:
 - wyjście A (w połączeniu z zaworem odcinającym) = 34 l / min
 - wyjście B / C = 29 l / min

29 153 LS0 BATERIA TERMOSTATYCZNA DO OBSŁUGI JEDNEGO WYJŚCIA WODY



29 153 LS0 BATERIA TERMOSTATYCZNA DO OBSŁUGI JEDNEGO WYJŚCIA WODY



ELEMENTY ZAMIENNE

- 1: płyta montażowa (Numer zamówienia 48362000)
 - 2: Temperature control handle (Numer zamówienia 49029000)
 - 3: Rozeta (Numer zamówienia 49038LS0)
 - 4: uruchamianie przyciskiem (Numer zamówienia 48361000)
 - 5: Głowica (Numer zamówienia 48359000)
 - 5.1: trzpień (Numer zamówienia 49088000)
 - 6: Głowica termostatyczna 3/4" (Numer zamówienia 49028000)
 - 7: Zawór zwrotny (Numer zamówienia 49085000)
 - 8: uszczelka (Numer zamówienia 48360000)
 - 9: klucz nasadowy (Numer zamówienia 49059000)*
 - 10: GROHE TurboStat głowica 3/4" (Numer zamówienia 49003000)*
 - 11: Zawór serwisowy (Numer zamówienia 1405300M)*
 - 12: Uniwersalny zestaw przedłużek, 25 mm (Numer zamówienia 14048000)*
- Aksesoria opcjonalne