

Metropol

Jednouchwytkowa bateria umywalkowa 230 z kpl. odpływowy Push-Open, uchwyt jednoramienny

Wykonczenie : biały matowy Nr art. : 32511700



Opis

Cechy

- w składzie: jednouchwytkowa bateria umywalkowa, komplet odpływowy
- ComfortZone 230
- zasięg: 165 mm
- zakres obrotu 120°
- strumień: normalny
- przepływ max. przy 3 bar: 5 l/min
- mieszacz ceramiczny
- może współpracować z przepływowymi podgrzewaczami wody
- zawór odpływowy Push-Open G 1 ¼
- materiał odpływu: metal
- dolna część - korpus (nie może być myty w zmywarce)

Szczegóły produktu

Cena bez VAT

2.491,00 PLN

Technologia



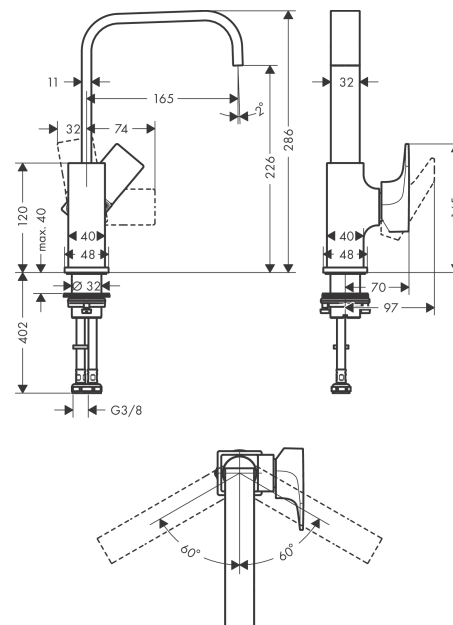
Nagrody za design



Zdjęcie produktu



Rysunek wymiarowy



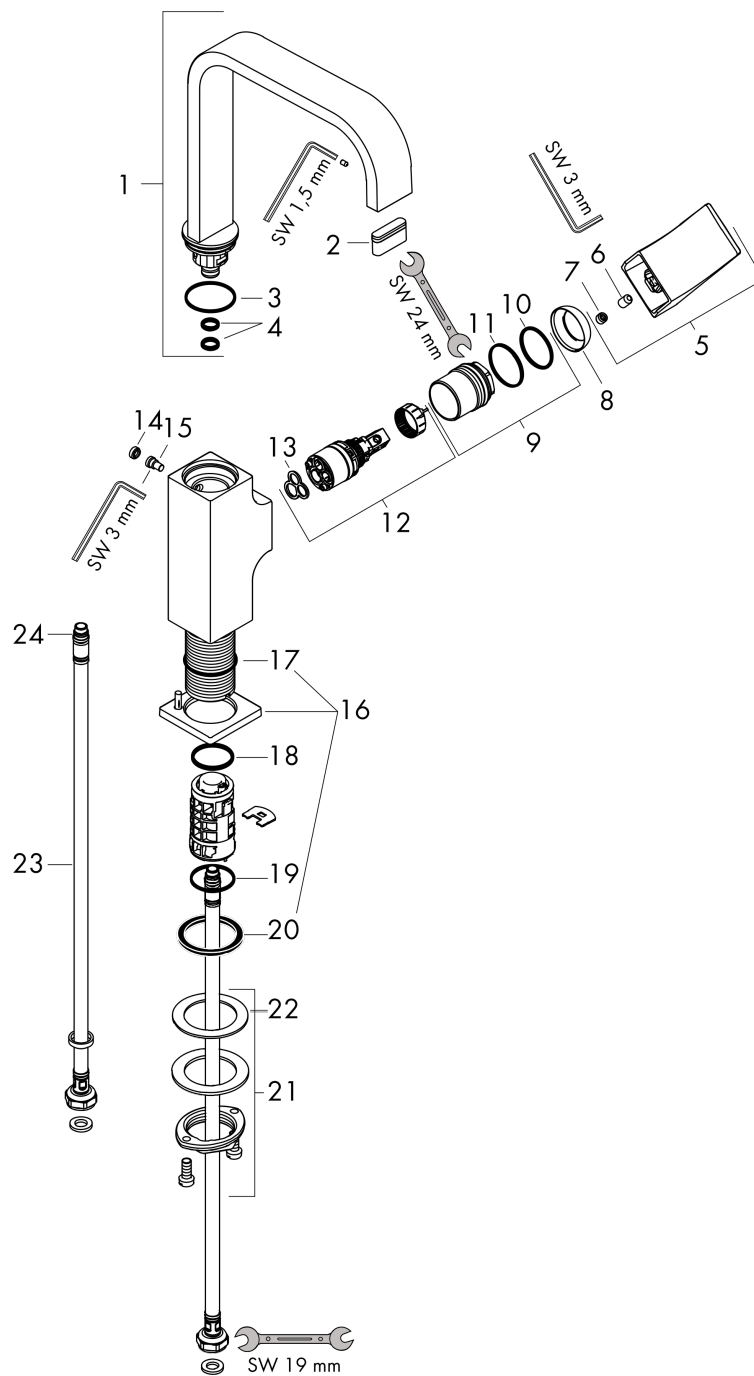
Metropol**Jednouchwykowa bateria umywalkowa 230 z kpl. odpływowym Push-Open, uchwyt jednoramienny**Wykonczenie : **biały matowy** Nr art. : **32511700****Diagram przepływu**

Metropol
Jednouchwyłowa bateria umywalkowa 230 z kpl. odpływowym Push-Open, uchwyt
jednoramienny
 Wykonczenie : biały matowy Nr art. : 32511700



Rysunek eksplozyjny

Rok produkcji: >07/21



Metropol**Jednouchwytna bateria umywalkowa 230 z kpl. odpływowym Push-Open, uchwyt jednoramienny**Wykonczenie : **biały matowy** Nr art. : **32511700****Lista części zamiennych**

Rok produkcji: >07/21

Poz.	Opis	Nr art.	PC	PU
1	Wylewka 165 mm	93084700	-	1
2	Końcówka formująca strumień	93085000	-	1
3	O-Ring 30x1,5	98433000	-	1
4	O-Ring 8x2	98112000	-	1
5	Uchwyt	93082700	-	1
6	Śruba z gniazdem M6x10 DIN 916	96029000	-	1
7	Zatyczka śruby mocującej	95704000	-	1
8	Nakładka	95493700	-	1
9	Nakrętka	93086000	-	1
10	O-Ring 22x2	98185000	-	1
11	O-Ring 27x1,5	92527000	-	1
12	Kartusz kompletny	97685000	-	1
13	Uszczelka	98865000	-	1
14	Korek	93087000	-	1
15	Śruba	93088000	-	1
16	Rozeta	93048700	-	1
17	O-Ring 32x1,5	92936000	-	1
18	O-Ring 24x2	98388000	-	1
19	O-Ring 26x1,5	98390000	-	1
20	Uszczelka płaska	98749000	-	1
21	Zestaw mocujący (Ø 32)	13961000	-	1
22	Podkładka oporowa	97548000	-	1
23	Wąż przyłączeniowy 450 mm M8x0,75 G3/8	97206000	-	1
24	O-Ring 6,6x1,6	93019000	-	1
a	zawór odpływowy Push-Open	50100700	-	1
b	Przedłużenie zestawu mocującego 35 mm	13898000	-	1