

Metropol

3-otworowa bateria umywalkowa 160 z kpl. odpływowy Push-Open, uchwyty jednoramienne

Wykonczenie : czarny chrom szczotkowany Nr art. : 32515340



Opis

Cechy

- w składzie: 3-otworowa bateria umywalkowa, komplet odpływowy
- ComfortZone 160
- zasięg: 152 mm
- przepływ max. przy 3 bar: 5 l/min
- zawory ceramiczne zimna/ciepła woda 90°
- może współpracować z przepływowymi podgrzewaczami wody
- zawór odpływowy Push-Open G 1 ¼
- materiał odpływu: metal

Szczegóły produktu

Cena bez VAT

2.491,00 PLN

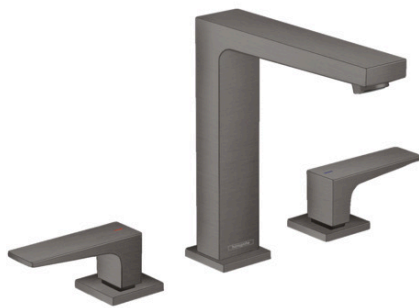
Technologia



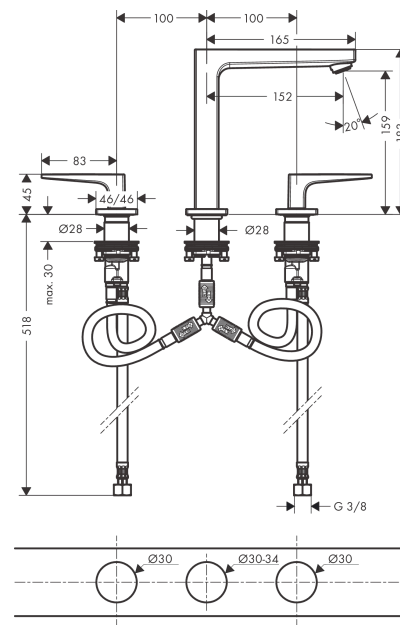
Nagrody za design



Zdjęcie produktu



Rysunek wymiarowy



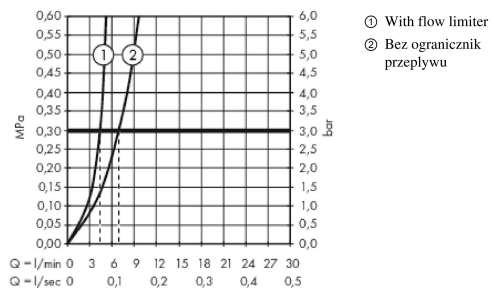
Metropol

3-otworowa bateria umywalkowa 160 z kpl. odpływowym Push-Open, uchwyty jednoramienne

Wykonczenie : czarny chrom szczotkowany Nr art. : 32515340



Diagram przepływu



Metropol

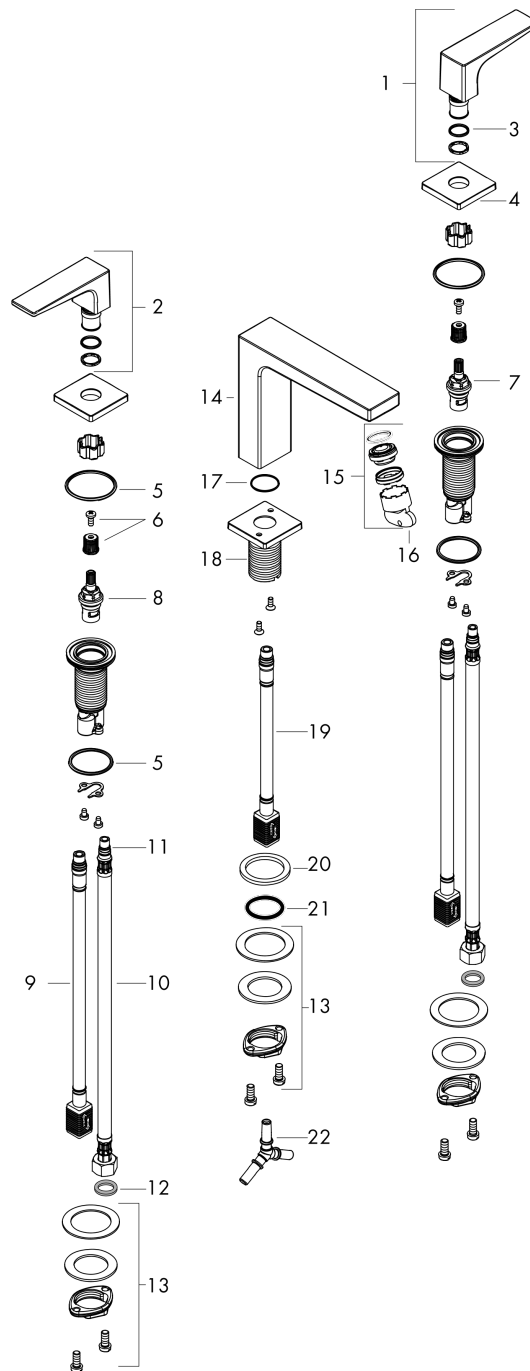
3-otworowa bateria umywalkowa 160 z kpl. odpływowym Push-Open, uchwyty jednoramienne

Wykonczenie : czarny chrom szczotkowany Nr art. : 32515340



Rysunek eksplozyjny

Rok produkcji: >11/19



Metropol**3-otworowa bateria umywalkowa 160 z kpl. odpływowym Push-Open, uchwyty jednoramienne**

Wykonczenie : czarny chrom szczotkowany Nr art. : 32515340

**Lista części zamiennych**

Rok produkcji: >11/19

Poz.	Opis	Nr art.	PC	PU
1	Uchwyt wody zimnej	92917340	-	1
2	Uchwyt wody gorącej	92916340	-	1
3	O-Ring 14x1,5	98201000	-	1
4	Rozeta	92915340	-	1
5	O-Ring 33x2,5	92907000	-	1
6	Zestaw do mocowania uchwytu	98932000	-	1
7	Zawór odcinający lewy	95366000	-	1
8	Zawór odcinający prawy	98817000	-	1
9	Wąż przyłączeniowy 400 mm M10x1	92914000	-	1
10	Wąż przyłączeniowy 450 mm M8x0,75 G3/8	97206000	-	1
11	O-Ring 7x1,5	98422000	-	1
12	Zestaw uszczeltek	95581000	-	1
13	Zestaw mocujący (Ø 28)	92909000	-	1
14	Wylewka 160 mm	93158340	-	1
15	Perlator M24x1 (5 l/min)	92996000	-	1
16	Narzędzie serwisowe	95661000	-	1
17	O-Ring 21x1,5	98219000	-	1
18	Rozeta do wylewki	92906340	-	1
19	Wąż przyłączeniowy 200 mm M10x1	92913000	-	1
20	Uszczelka płaska	98749000	-	1
21	O-Ring 26x4	92191000	-	1
22	Przyłącze węża kątowe	92905000	-	1
a	zawór odpływowy Push-Open	50100340	-	1