

KLUDI ZENTA E

elektroniczna bateria umywalkowa

Nr artykułu:

38 202 05

Powierzchnia:

chrom

Opis produktu:

montaż jednootworowy

przepływ wody 6 l/min przy ciśnieniu 3 bar

perlator kaskadowy PCA M 24 x 1

zawór głowicy

z mieszaczem, wstępna regulacja temperatury

optyczny czujnik ruchu

moduł elektroniczny

zasilanie 230V, zasilacz z kablem o długości 100 cm

zawór zwrotny

system szybkiego montażu

elastyczne wężyki ciśnieniowe z sitkiem

wychwytyjącym zanieczyszczenia

możliwość zmiany ustawień fabrycznych

pilotem serwisowym 76 057 00-00

ZDJĘCIE PRODUKTU



RYСУNEK Z WYMIARAMI

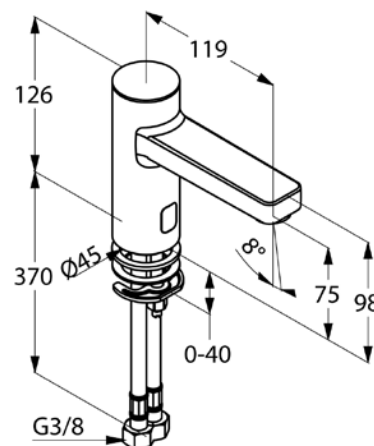


DIAGRAM PRZEPŁYWU

