

Produkt: **KLUDI BALANCE**  
elektroniczna bateria umywalkowa DN 10

Numer artykułu: **52 200 91**

Powierzchnia: **biały/chrom**

Opis produktu:

montaż jednootworowy  
klasa przepływu Z  
perlator kaskadowy M 24 x 1 zabezpieczony przed kradzieżą  
uchwyt regulacji temperatury, zawór głowicy  
optyczny czujnik ruchu  
moduł elektroniczny  
zasilanie 230V  
zasilacz z kablem o długości 70 cm  
zawory zwrotne  
sitko wychwytyjące zanieczyszczenia  
system szybkiego montażu, wandaloodporna  
elastyczne wężyki ciśnieniowe G 3/8  
I grupa akustyczna

Informacje dodatkowe:

Klasa przepływu Z:  
przepływ wody maksymalnie do 9 l/min. przy ciśnieniu w sieci 3 bar

I grupa akustyczna:  
maksymalnie do 20 dB przy ciśnieniu w sieci 3 bar

Zdjęcie produktu



Rysunek

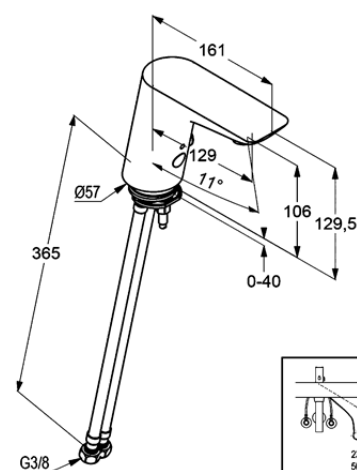


Diagram przepływu

