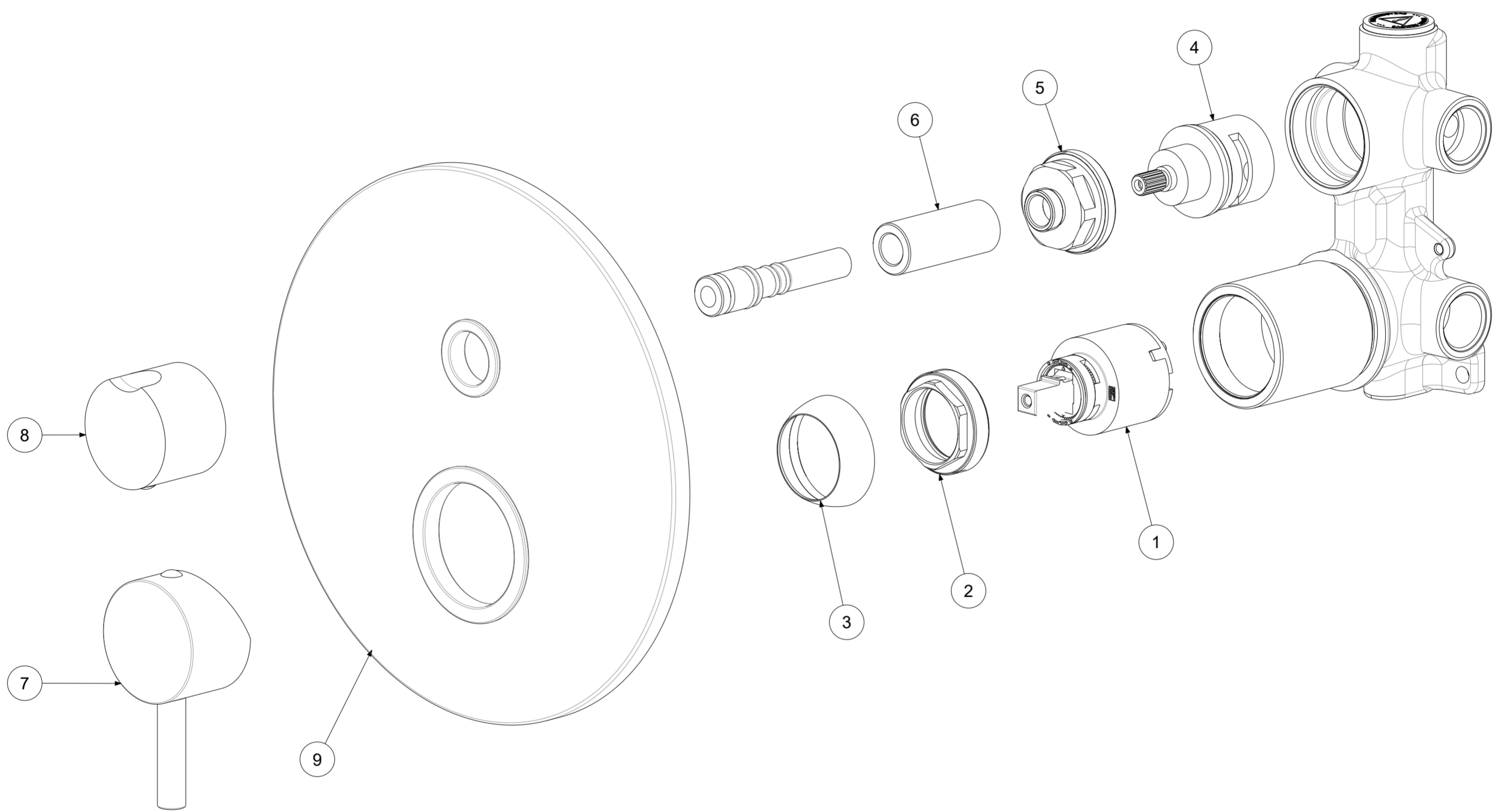


P Item	CODICE Code	DESCRIZIONE Designation
1	ZA91104R	Cartuccia miscelatore D.35 s/distributore CON REGOLAZIONE
2	ZGH1010	Ghiera ferma cartuccia 37 x 1
3	ZCAP034..	Cappuccio sottoleva metallo 37x1
4	ZVIT092	Cartuccia deviatore (2 uscite) Ø32mm
5	ZGH1027	Ghiera per deviatore M37x1,5
6	ZCAP066..	Cappuccio per deviatore
7	ZLEV085..	Leva Stick corta
8	ZMAN138..	Maniglia per cartuccia deviatore
9	ZPIA088..	Piastra tonda 2 fori con guarnizioni



	APPROVATO: Approved:		<b>A2</b>	SCALA Scale	0,700	MATERIALE Material	VARI
	DISEGNATO: Design:	Giampani	28/10/2020	UNITA' Unit	mm	SERIE Range	LIGHT
DESCRIZIONE - Description: Miscelatore incasso con deviatore con 2 Uscite Concealed shower mixer with 2 outlets with diverter cartridge							
FOGLIO - Sheet:		Ricambi	CODICE - Part Number:		<b>LIG018CR</b>		

La Rubinetteria PAFFONI si riserva a termini di legge la proprietà del presente disegno con divieto di riprodurlo o comunicarlo a terzi senza autorizzazione. - Rubinetteria Paffoni reserves the ownership of this drawing by law with the prohibition of reproducing it or communicating it to third parties without authorization