

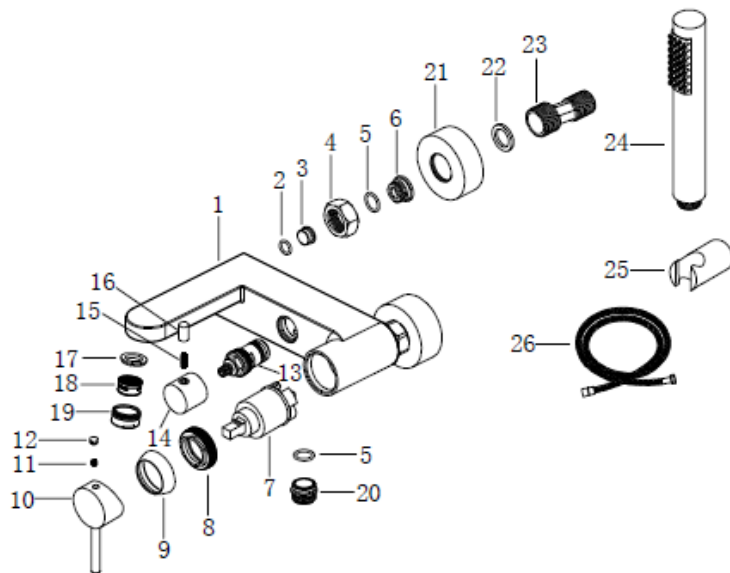
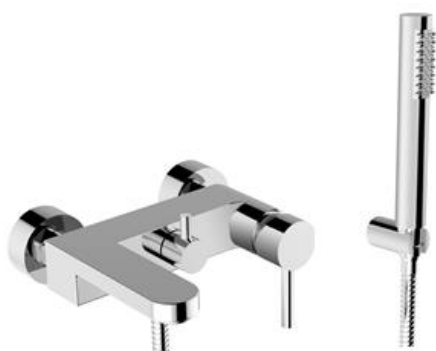
INSTRUKCJA MONTAŻU – BATERIA WANNOWA ŚCIENNA BESCO

MODELE:

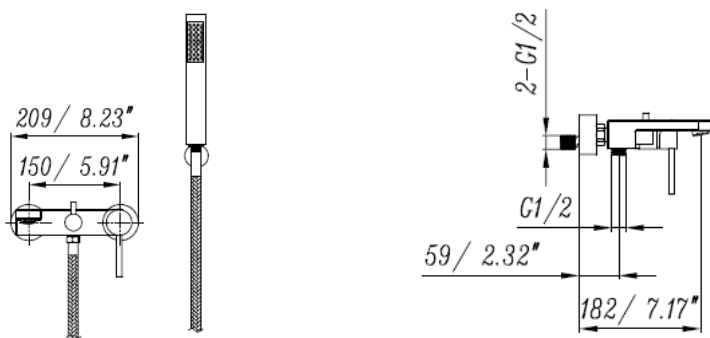
DECCO / BW-DS-CH, BW-DS-CZ



UWAGA! Przed montażem baterii należy dokładnie przeczytać niniejszą instrukcję oraz wszystkie ostrzeżenia i zalecenia eksploatacyjne, zawarte w dołączonej karcie gwarancyjnej. Niewłaściwy montaż może doprowadzić do uszkodzenia baterii i skutkuje utratą ochrony gwarancyjnej na produkt!



Schemat wymiarów [mm / cale]:

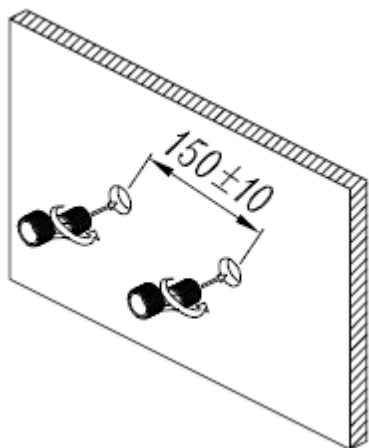


OGÓLNE INFORMACJE I ZALECENIA MONTAŻOWO – EKSPLOATACYJNE:

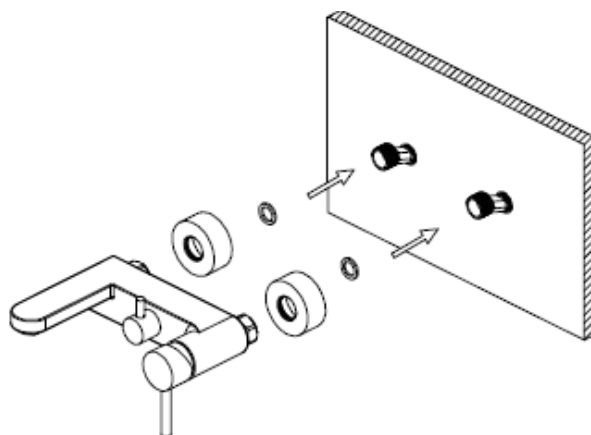
1. Przed rozpoczęciem montażu baterii, należy sprawdzić kompletność i zgodność produktu z zamówieniem. W przypadku stwierdzenia jakichkolwiek braków, wad czy uszkodzeń (np. transportowych) baterii, nie należy jej montować.
2. Użytkowanie baterii powinno odbywać się zgodnie z jej przeznaczeniem. Baterie Besco przeznaczone są wyłącznie do użytku domowego. Wszelkie inne użycie uważa się za niewłaściwe. Nie należy stosować baterii komercyjnie.
3. Nie stosować w pomieszczeniach, w których temperatura powietrza spada poniżej 4°C.
4. Przed montażem baterii, należy odpowiednio przepłukać instalację wodną, by uniknąć ewentualnych zanieczyszczeń elementów baterii np. osadem, drobkami kamienia czy rdzy, które mogą prowadzić do ich uszkodzenia.
5. Podczas montażu baterii, należy bezwzględnie zapewnić łatwy dostęp do części użytkowych oraz ulegających naturalnemu zużyciu tj. głowice, przełączniki, wężyki przyłączeniowe, itp.
6. Baterie ze szczególnym uwzględnieniem elementów tj. aerator, itd. należy regularnie czyścić czystą wodą lub łagodnymi środkami myjącymi i osuszać miękką ściereczką, by nie dopuścić do osadzania kamienia. Nie stosować środków żrących, ściernych oraz zawierających cząsteczki mogące uszkodzić powierzchnię baterii, tj. takich, które nie są przeznaczone do tego typu produktów.
7. Do montażu baterii używać kluczy z gładkimi i nie zaciskającymi się powierzchniami szczęk, by nie uszkodzić jej elementów.

MONTAŻ BATERII:

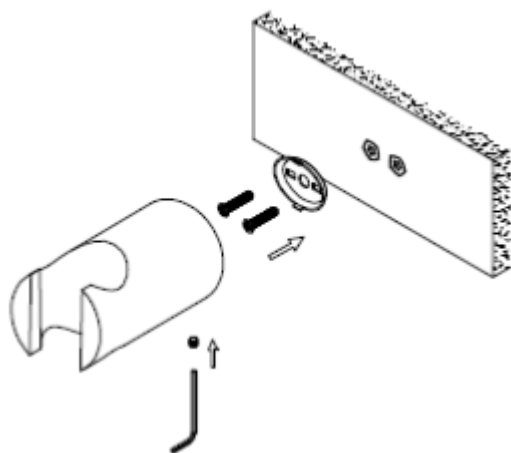
1. W pierwszej kolejności należy przygotować (zgodnie z rozstawem wskazanym na poniższym schemacie) oraz przepłukać wyprowadzenia wody ciepłej oraz zimnej. Nawinąć taśmę teflonową na łączniki mimośrodowe do baterii (G1/2) i przykręcić je w miejsce wyprowadzenia wody ciepłej oraz zimnej.



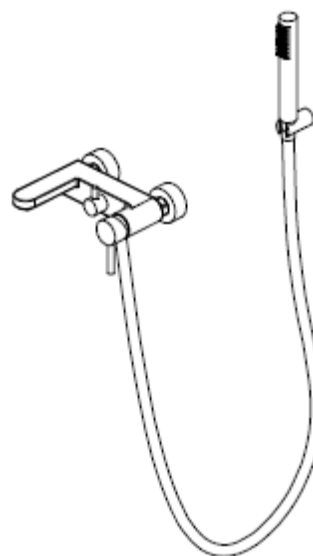
2. Na łączniki mimośrodowe nałożyć baterię i kluczem dopasować ich rozstaw do otworów w baterii tak, by bateria była zamontowana dokładnie w poziomie. Po zdjęciu baterii, na wyregulowane łączniki należy zamontować podkładki oraz okrągłe rozety maskujące. Na tak przygotowane wyjścia zamontować korpus baterii.



3. Po zamontowaniu baterii, ustalić optymalne położenie uchwyty słuchawki prysznicowej. Zaznaczyć odpowiednie miejsce na ścianie i wywiercić otwory (wiertło Ø6 mm). Następnie zamontować uchwyt za pomocą załączonego zestawu montażowego.



4. Na końcu należy podłączyć wąż prysznicowy do korpusu baterii oraz słuchawki prysznicowej.



UWAGA! Montaż baterii wannowej należy powierzyć wyłącznie wyspecjalizowanemu wykonawcy. Montaż baterii przez nieupoważnione do tego osoby może skutkować uszkodzeniem produktu oraz innych elementów wyposażenia jak płytki, wanna, itp.

