

EAN: 6414150070105  
[static.oras.com/7140U](http://static.oras.com/7140U)



Termostatyczna bateria wannowo-natryskowa z wygodnymi uchwytami. Łatwy w użyciu przełącznik i ogranicznik temperatury wody wbudowany w uchwyt. Ekologiczna kontrola wypływu wody. Bateria jest wyposażona w mimośrodę, rozety, filtry siatkowe i zawory zwrotne.

Posiada znak budowlany "B", atest PZH, deklarację zgodności.

- Bath tub
- Termostatyczna
- Montaż ścienny natynkowy
- Chrom
- Stała wylewka
- Dźwignia typu Easy-Grip, Uchwyt regulacji temperatury, Uchwyt regulacji strumienia
- Przełącznik obrotowy, Zintegrowany przełącznik/ kontrola wypływu wody
- Kontrola przepływu Eco
- Zabezpieczenie przed poparzeniem 38° C, Obudowa minimalizująca przewodzenie ciepła
- Filtr(y) siatkowy(e), Głowica termostatyczna do ustawiania temperatury
- Przyłącza mimośrodowe komplet, Rozety, Tłumik(i) szumów

## Dane techniczne

### Cechy przepływowe

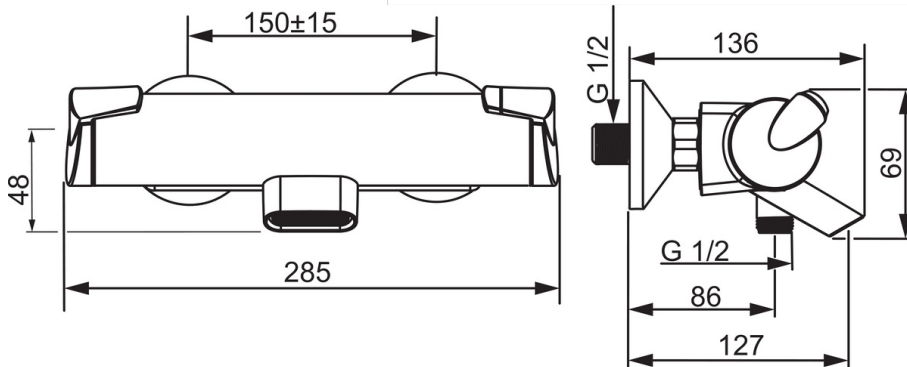
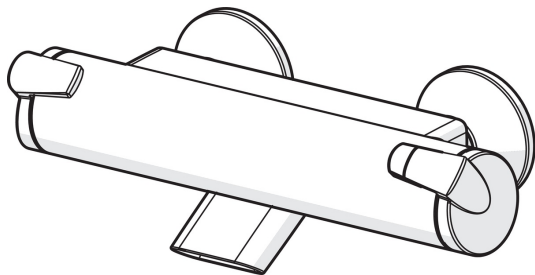
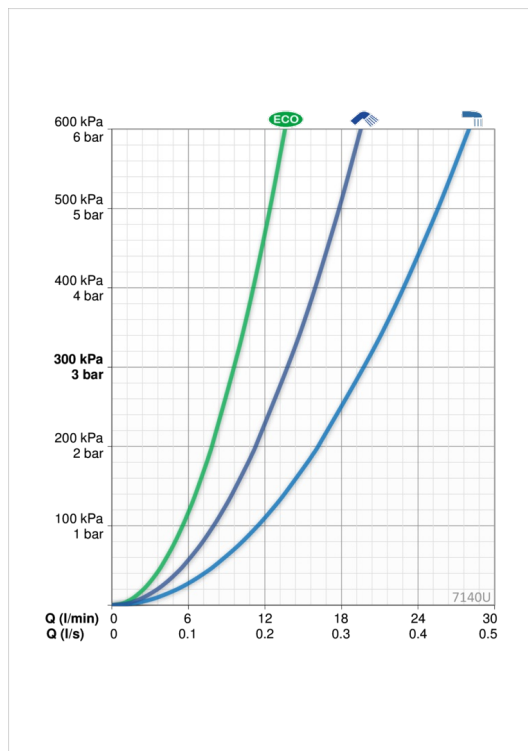
Natężenie przepływu przy 300 kPa w wersji Eko	<b>0.16 l/s</b>
Przepływ wody dla 300 kPa	<b>0.33 / 0.23 l/s</b>
Spadek ciśnienia dla przepływu (0.2 l/s)	<b>230 kPa</b>
Spadek ciśnienia dla przepływu (0.3 l/s)	<b>250 kPa</b>

### Właściwości techniczne

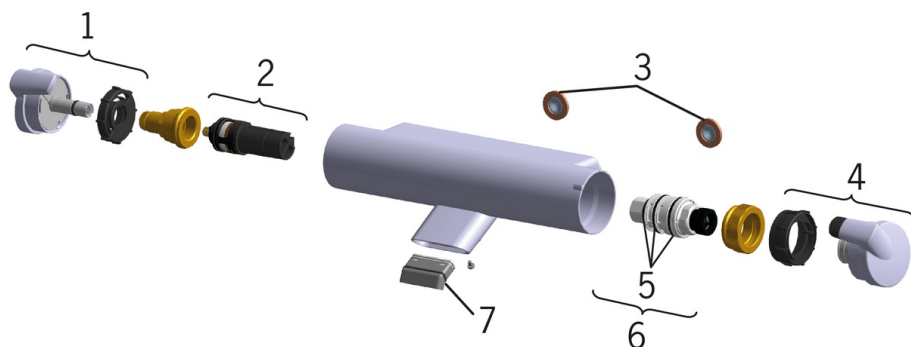
Woda ciepła zasilająca	<b>max. +80°C</b>
Ciśnienie robocze	<b>100 - 1000 kPa</b>
Wielkość przyłącza	<b>G1/2</b>
Szerokość instalacji	<b>CC150± 15 mm</b>
Projection	<b>127 mm</b>
Materiał	<b>Brass/Plastic</b>

### Przepisy prawne

EN standard	<b>EN 1111</b>
Klasa głośności	<b>I (ISO 3822)</b>



## Części zamienne



### SP7140

	Nazwa	Kod
01	Uchwyt regulacji strumienia	601267V
02	Przełącznik/wkład	601278V
03	Filtry siatkowe, G1/2, DN15	198094/2
03	Filtr uszczelniający, G3/4, DN20	178375V
04	Pokrętło regulacji temperatury	601273V
05	Oring-zestaw	178796V
06	Termostat - wkład	178780V
07	Perlator	601637V