

Produkt: **KLUDI OBJEKTA**
jednouchwytywa bateria wannowo-natryskowa DN 10

Numer artykułu: **32 685 05 75**

Powierzchnia: **05 – chrom**

Opis produktu:

uchwyt prosty
montaż stojący
klasa przepływu DC
perlator M 24 x 1
główka ceramiczna z ogranicznikiem wypływu gorącej wody
zawór zwrotny
automat. przełącznik natrysk/wanna
odprowadzenie natrysku G 1/2
elastyczne wężyki ciśnieniowe G 3/8
bez zestawu natryskowego
I grupa akustyczna

Informacje dodatkowe:

Klasa przepływu DC:
przepływ wody maksymalnie do 38 l/min. przy ciśnieniu w sieci 3 bar
np. dla wylewki wannowej
przepływ wody maksymalnie do 30 l/min. przy ciśnieniu w sieci 3 bar
np. dla rączki natryskowej

I grupa akustyczna:
maksymalnie do 20 dB przy ciśnieniu w sieci 3 bar

Zdjęcie produktu



Rysunek

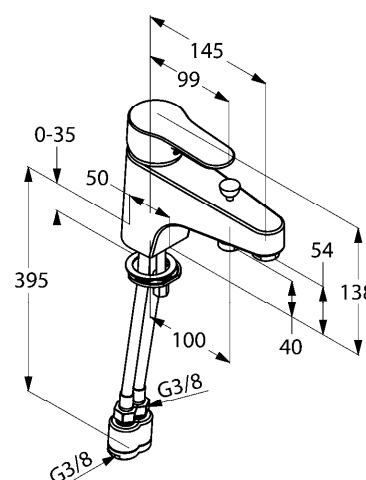


Diagram przepływu

