

KLUDI PURE&SOLID

podtynkowa bateria wannowo-natryskowa

Nr artykułu:

34 650 05 75

Powierzchnia:

chrom

Opis produktu:

podtynkowa bateria wannowo-natryskowa
zestaw elementów natynkowych
uchwyt prosty
montaż naścienny
głowica ceramiczna z ogranicznikiem wypływu
gorącej wody
automat. przełącznik natrysk/wanna
przepływ wody 31 l/min (wyjście dolne)
29 l/min (wyjście górne) przy ciśnieniu 3 bar do
elementu podtynkowego 88 011

Produkt uzupełniający:

88 011

KLUDI FLEXX.BOXX

element podtynkowy DN 20,

ZDJĘCIE PRODUKTU



RYSUNEK Z WYMIARAMI

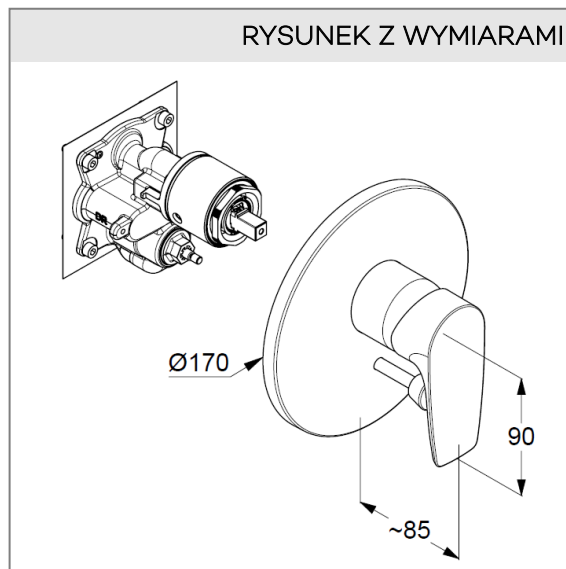


DIAGRAM PRZEPEŁYWU

