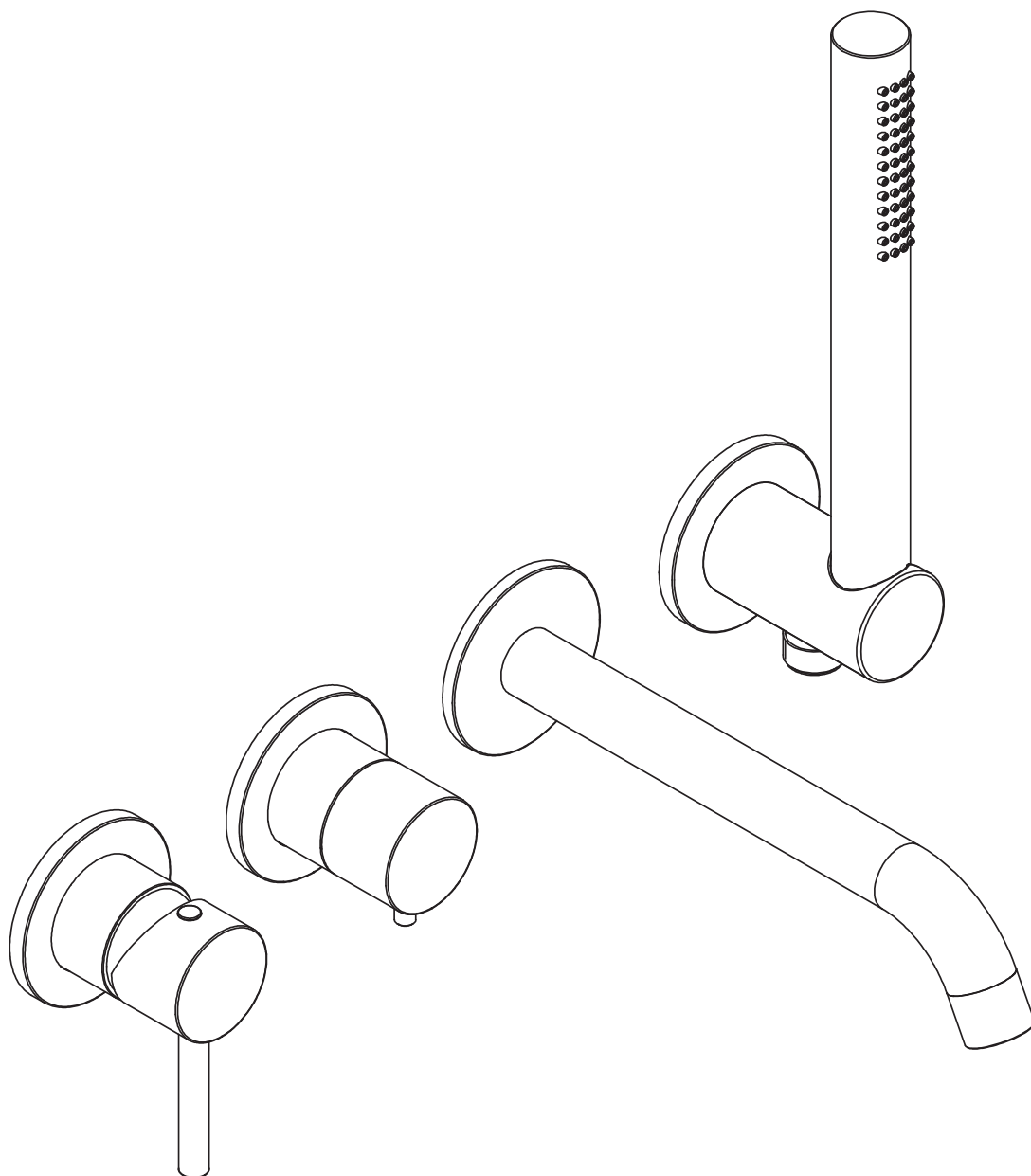
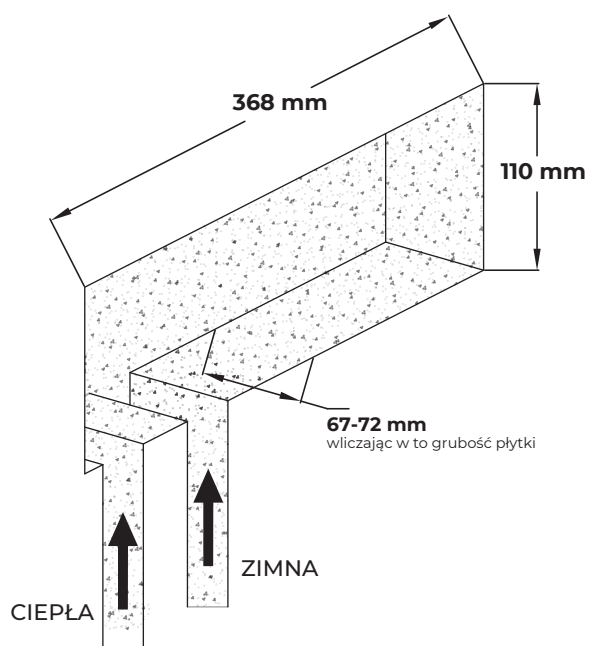


OLTENS

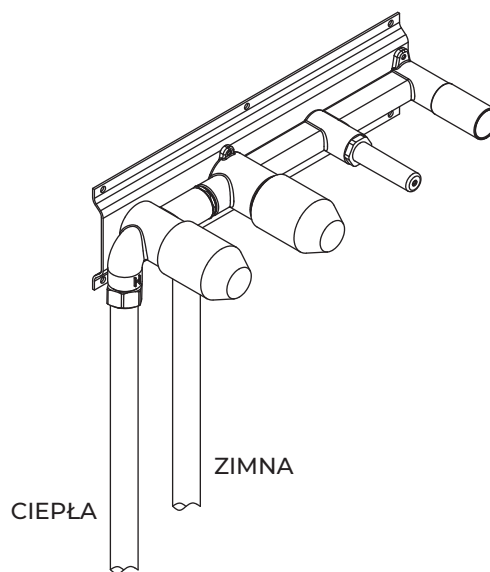


Bateria wannowo prysznicowa - podtynkowa
- instrukcja montażu

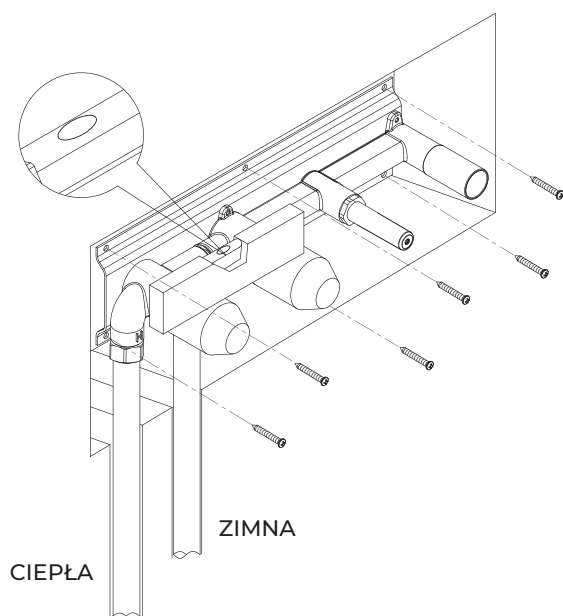
1/ Wykonaj otwór w ścianie o wymiarach zgodnie z poniższym schematem.



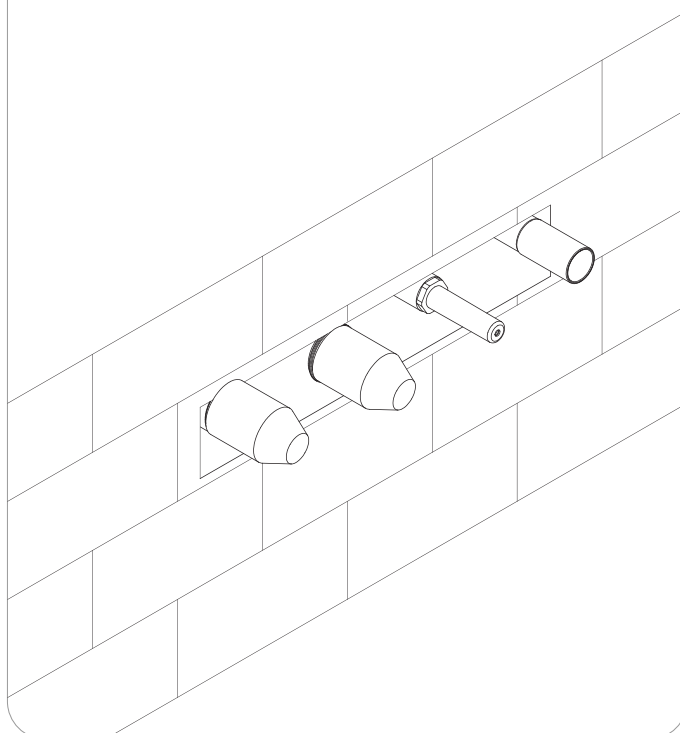
2/ Podłącz rurę z wodą do korpusu zaworu, następnie włącz dopływ w wody, aby przetestować szczelność korpusu zaworu i innych części połączeniowych.



3/ Zamontuj wspornik baterii w ścianie i zamocuj w nim korpus baterii. Za pomocą poziomicy sprawdź właściwy poziom.

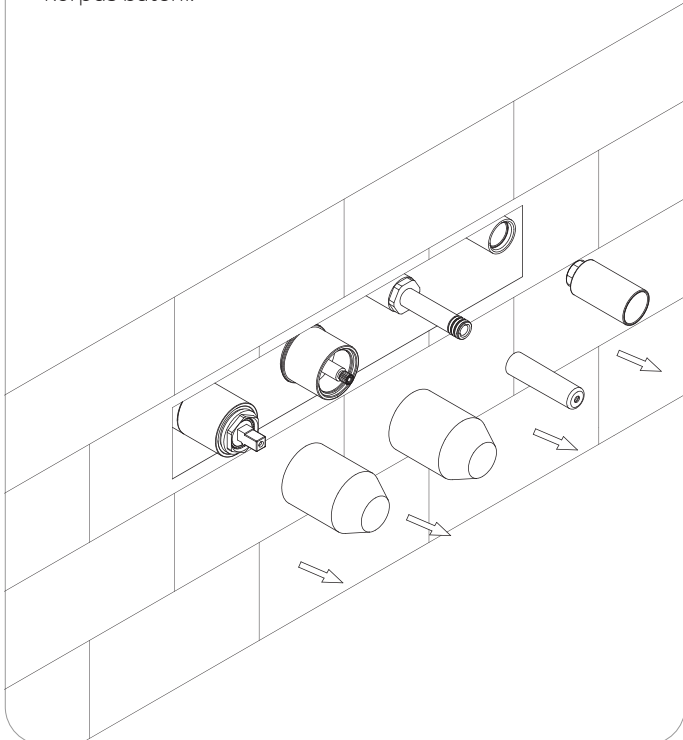


4/ Wykończ ścianę płytką.

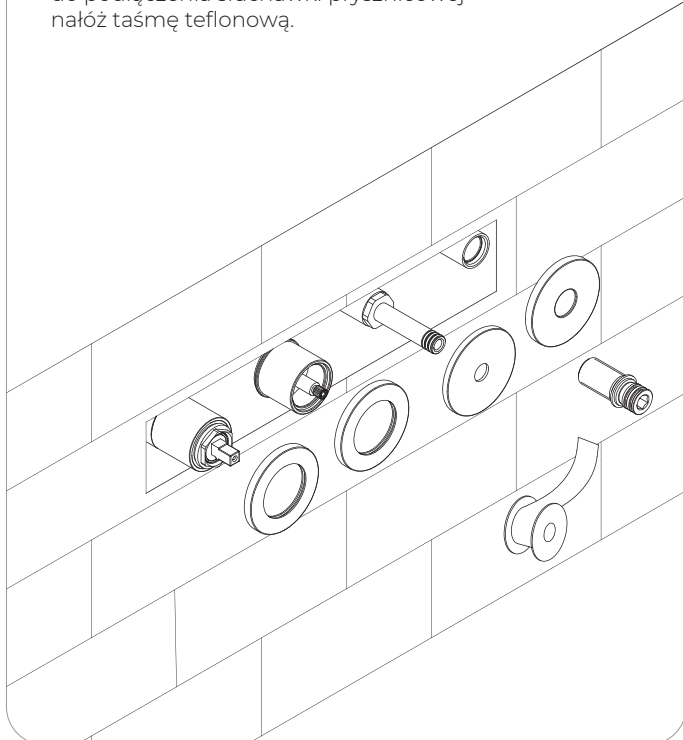


Uwaga! Rysunki mają charakter poglądowy, instruktażowy. Wygląd baterii może różnić się od zastosowanych rysunków.

5/ Zdejmij 4 sztuki kapturków zabezpieczających korpus baterii.

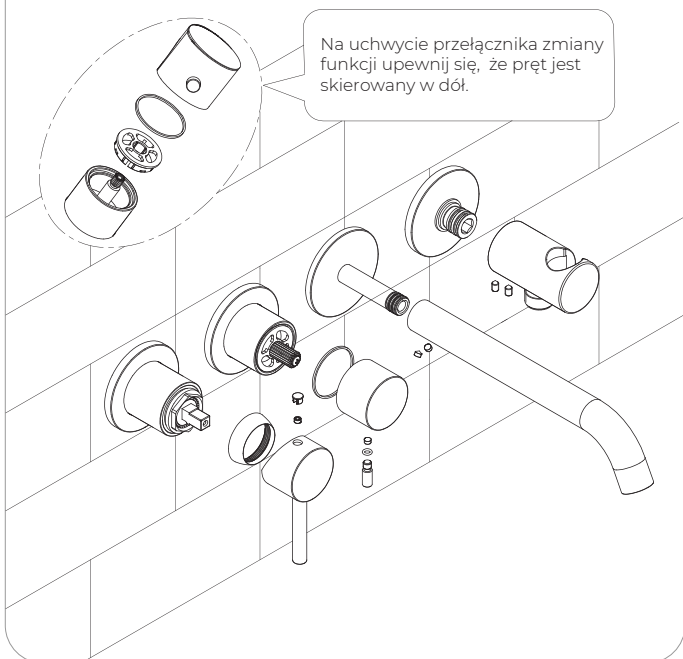


6/ Zainstaluj 4 sztuki rozet z przodu. Na części korpusu do podłączenia słuchawki prysznicowej nałóż taśmę teflonową.

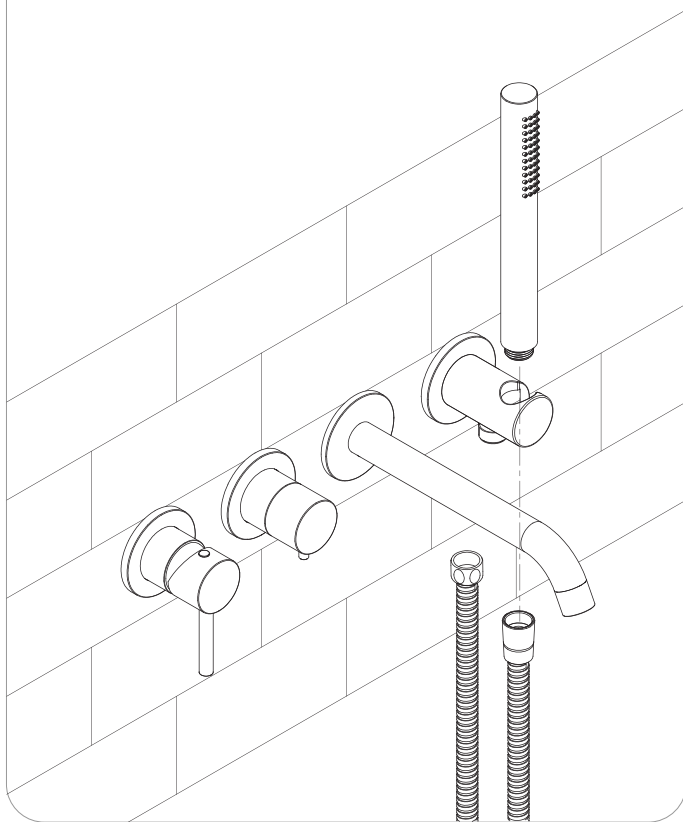


7/ Zainstaluj części w porządku poniżej:

- 1/ Uchwyt baterii (do otwierani i zamykania wody oraz do ustawienia temperatury)
- 2/ Uchwyt zmiany funkcji
- 3/ Wylewka wannowa
- 4/ Uchwyt słuchawki prysznicowej



8/ Zainstaluj wąż prysznicowy i słuchawkę prysznicową



Dane techniczne

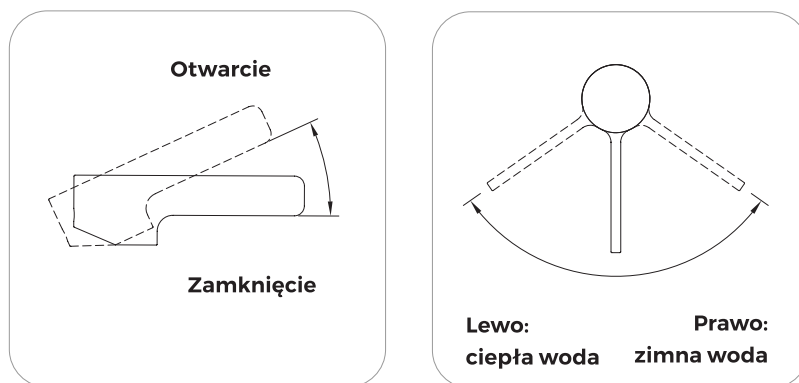
Ciśnienie maksymalne **1 MPa**

Ciśnienie zalecane **0,1 - 0,5 MPa**

Maksymalna temperatura wody gorącej **90°C**

Zalecana temperatura wody gorącej **65°C**

Upewnij się, że podłączenie ciepłej i zimnej wody zostało wykonane prawidłowo.



Działanie

Otwarcie wypływu wody oraz płynna regulacja jej wydatku następuje w wyniku wychylenia uchwyty w płaszczyźnie pionowej do góry. Zwiększenie temperatury wody następuje przez obrót uchwyty w lewo, a zmniejszenie przez obrót uchwyty w prawo. Skrajne lewe położenie uchwyty daje wypływ tylko wody gorącej, skrajne prawe - wypływ tylko wody zimnej.

Czyszczenie i konserwacja

Spłukiwać czystą wodą i wycierać suchą miękką ściereczką.

Przy mocniejszych zabrudzeniach zaleca się stosować specjalne przeznaczone do czyszczenia baterii środki najlepiej profesjonalne produkty marki Oltens serii NanoCare i NanoShine.

W żadnym przypadku nie używać środków zawierających alkohol, substancje dezynfekujące, rozpuszczalniki oraz mocne zasady.

W żadnym przypadku nie wolno czyścić powierzchni baterii chropowatymi ściereczkami lub środkami czyszczącymi zawierającymi materiały ściernie i kwasy.

