

Produkt: KLUDI LOGO DUAL SHOWER SYSTEM

Numer artykułu: 68 085 05-00

Powierzchnia: 05 - chrom

Opis produktu:

jednouchwytna bateria natryskowa
 uchwyt prosty
 montaż naścienny
 regulacja ramienia w pionie i w poziomie
 głowica ceramiczna z ogranicznikiem wypływu gorącej wody
 przełącznik 90°
 rączka natrysku/głowica natrysku
 zawór zwrotny
 głowica natrysku 200 mm z przegubem kulowym
 strumień deszczowy
 rączka natrysku KLUDI LOGO 3S
 trzy rodzaje strumienia:
 deszczowy, miękki, masujący
 z suwakiem regulowanym w poziomie i w pionie
 wąż natryskowy KLUDI SUPARAFLEX SILVER
 G 1/2 X G 1/2 X 1600 mm
 z zestawem mocującym

Zdjęcie produktu



Rysunek

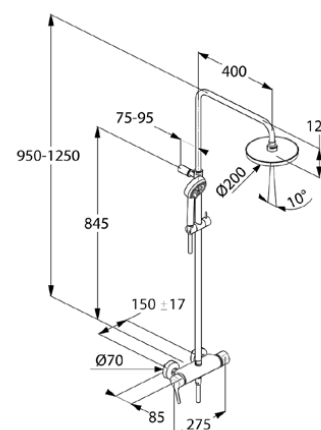


Diagram przepływu

