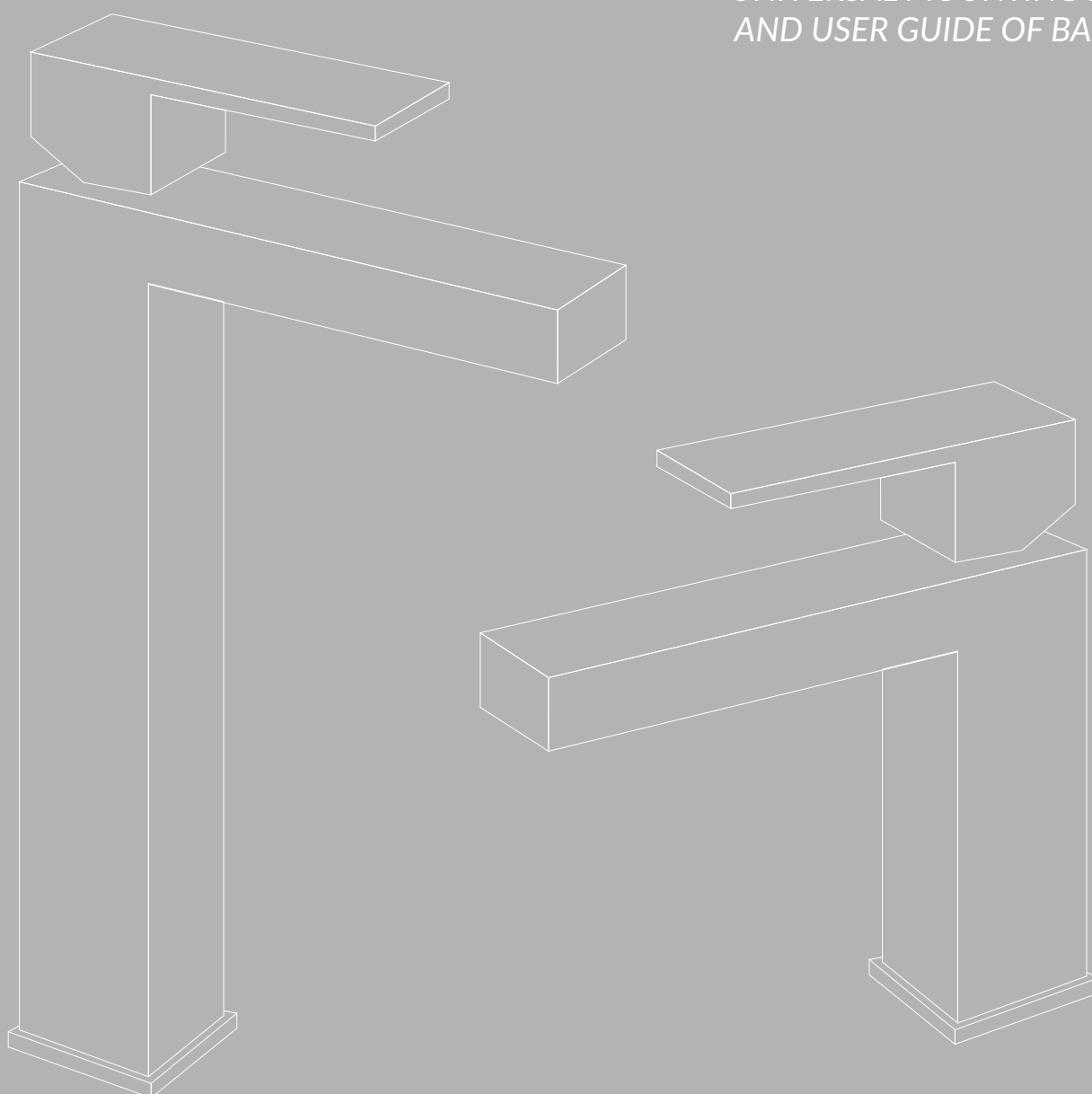


UNIWERSALNA INSTRUKCJA MONTAŻU I UŻYTKOWANIA BATERII UMYWALKOWYCH

*UNIVERSAL MOUNTING MANUAL
AND USER GUIDE OF BASIN TAPS*



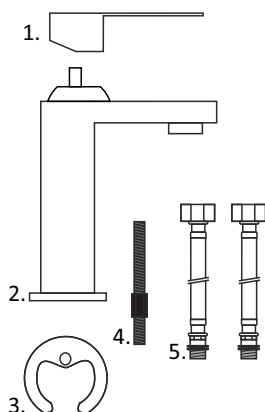
Zawartość opakowania

Zawartość opakowania zależy od modelu baterii. Odszukaj poniżej symbol posiadanej baterii by dowiedzieć się, jakie elementy powinny znajdować się w Twoim opakowaniu.

1

CMB16 ADOUR
CMB7111 TRINO
CMB7131 TRINO
CMB7112 TRINO

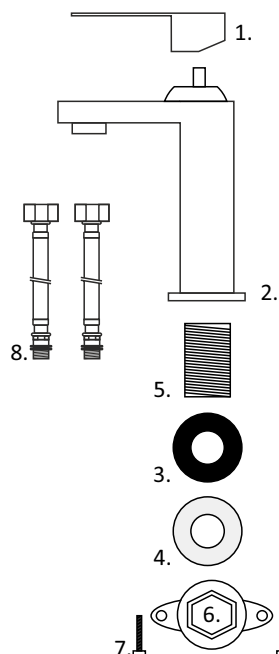
1. pokrętło temperatury wody
2. bateria umywalkowa
3. gumowana podkładka „podkowa”
4. śruba mocująca z nakrętką
5. węże w oplocie (2 szt.)



2

CMB29 ADOUR
CMB1021 ANZIO
CMB1022 ANZIO
CMB1025 ANZIO

1. pokrętło temperatury wody
2. bateria umywalkowa
3. gumowa podkładka
4. metalowa podkładka
5. króciec montażowy
6. nakrętka z otworami na śruby
7. śruby dociskowe (2 szt.)
8. węże w oplocie (2 szt.)



Kształt poszczególnych elementów może różnić się od przedstawionych powyżej zależnie od wybranej serii produktu.

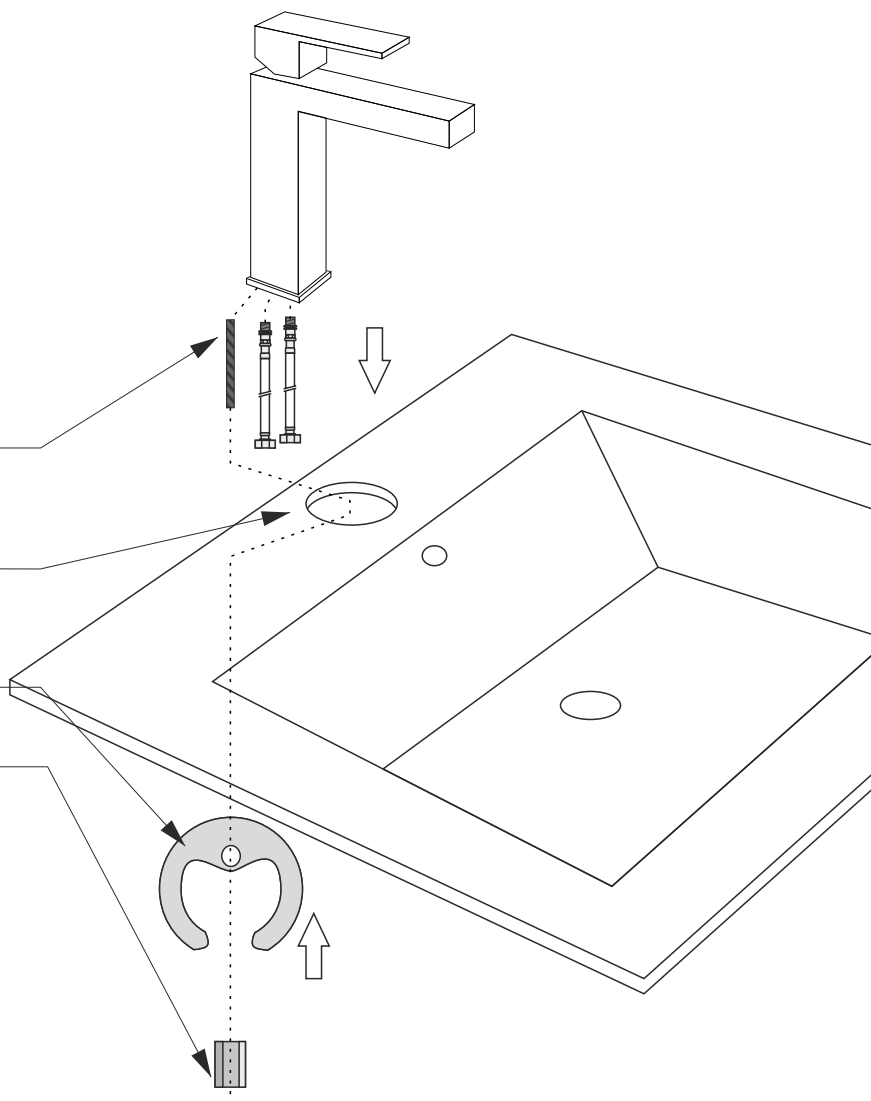
Sposób montażu dla baterii grupy 1

1. Wkręć węże od ciepłej i zimnej wody wraz ze śrubą mocującą.

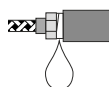
2. Przełóż węże przez otwór przeznaczony do mocowania baterii.

3. Od dolnej strony załóż gumową podkładkę na śrubę mocującą.

4. Dokręć nakrętkę stabilizując baterię

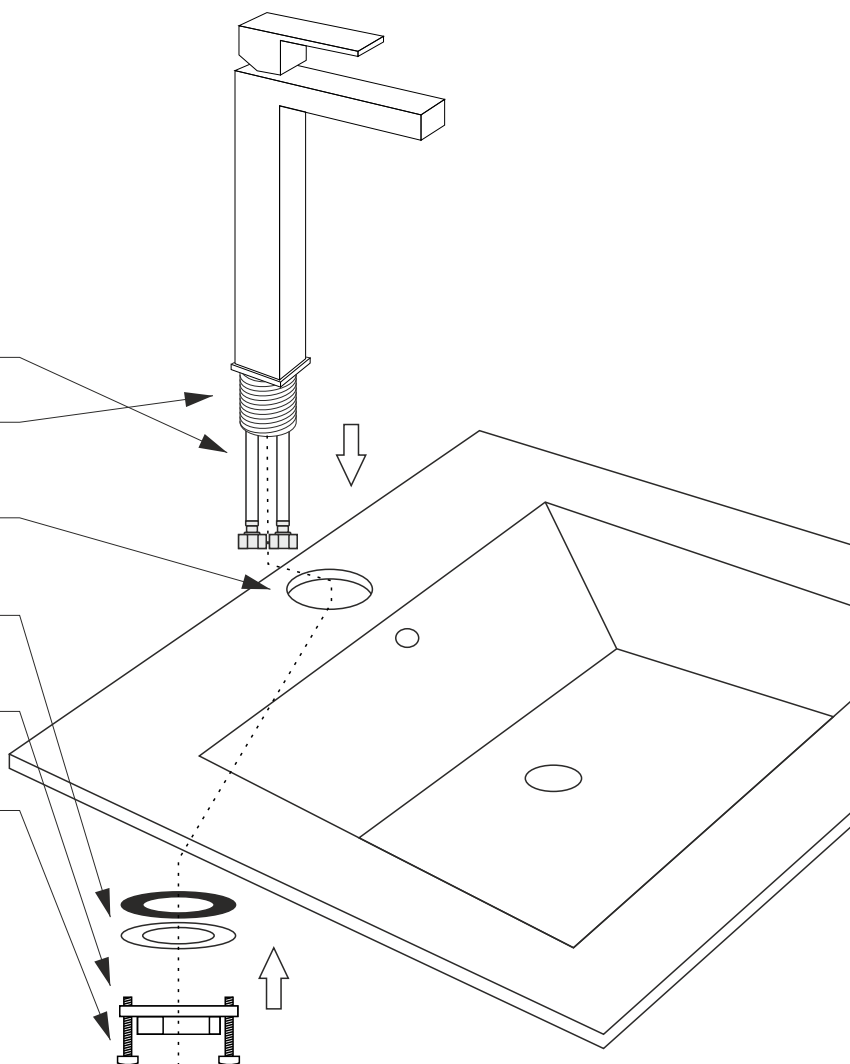


Pamiętaj aby sprawdzić szczelność instalacji!

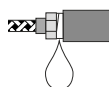


Sposób montażu dla baterii grupy 2

1. Wkręć znajdujące się w zestawie węże do korpusu baterii.
2. Dokręć króciec montażowy.
3. Przełóż węże przez otwór montażowy o średnicy 33-38 mm.
4. Od dolnej strony, nałóż na króciec gumową uszczelkę a po niej metalową podkładkę.
5. Nakręć mosiężną nakrętkę wraz ze śrubami kontrolującymi i dokręć ją do oporu.
6. Dokręć dwie śruby znajdujące się w nakrętce aby zapobiec poluzowaniu baterii.



Pamiętaj aby sprawdzić szczelność instalacji!



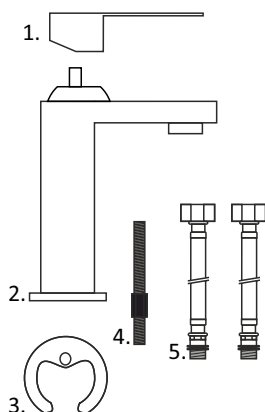
Package contents

Contents of each package depend of tap model. Find below symbol of bought tap to see which elements should be included in your box.

1

CMB16 ADOUR
CMB7111 TRINO
CMB7131 TRINO
CMB7112 TRINO

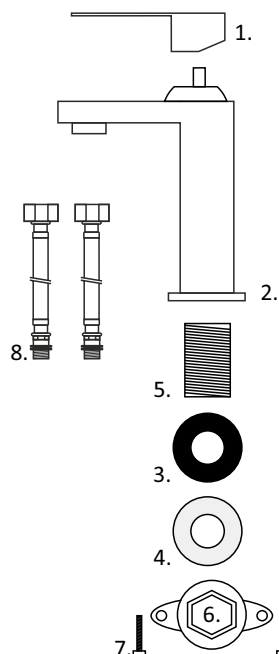
1. water temperature knob
2. basin tap
3. „U” shape rubber washer
4. mounting screw with nuts
5. braided hoses



2

CMB29 ADOUR
CMB1021 ANZIO
CMB1022 ANZIO
CMB1025 ANZIO

1. water temperature knob
2. basin tap
3. rubber washer
4. steel washer
5. treaded pipe
6. round nut with holes for screws
7. clamping screws
8. braided hoses



The shape of individual elements may vary depending on the selected product series.

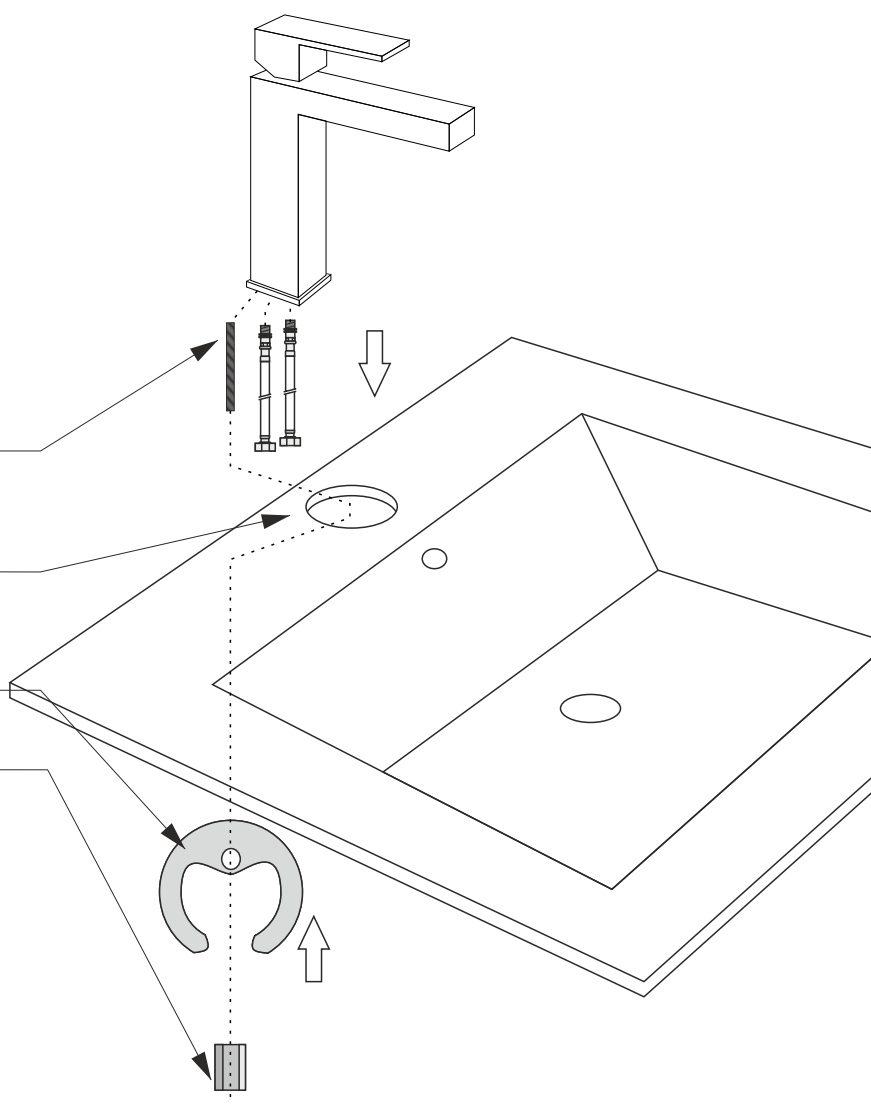
Mounting manual for taps from group 1

1. Screw hoses of cold and hot water together with clamping nut.

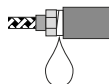
2. Put hoses thru the hole prepared for tap mounting.

3. From the bottom of sink put on clamping screw rubber washer.

4. Tighten the nut.



**Remember to check of installations
of any leaks**



Mounting manual for taps from group 2

1. Screw to the tap hoses of cold and hot water which are included in package.

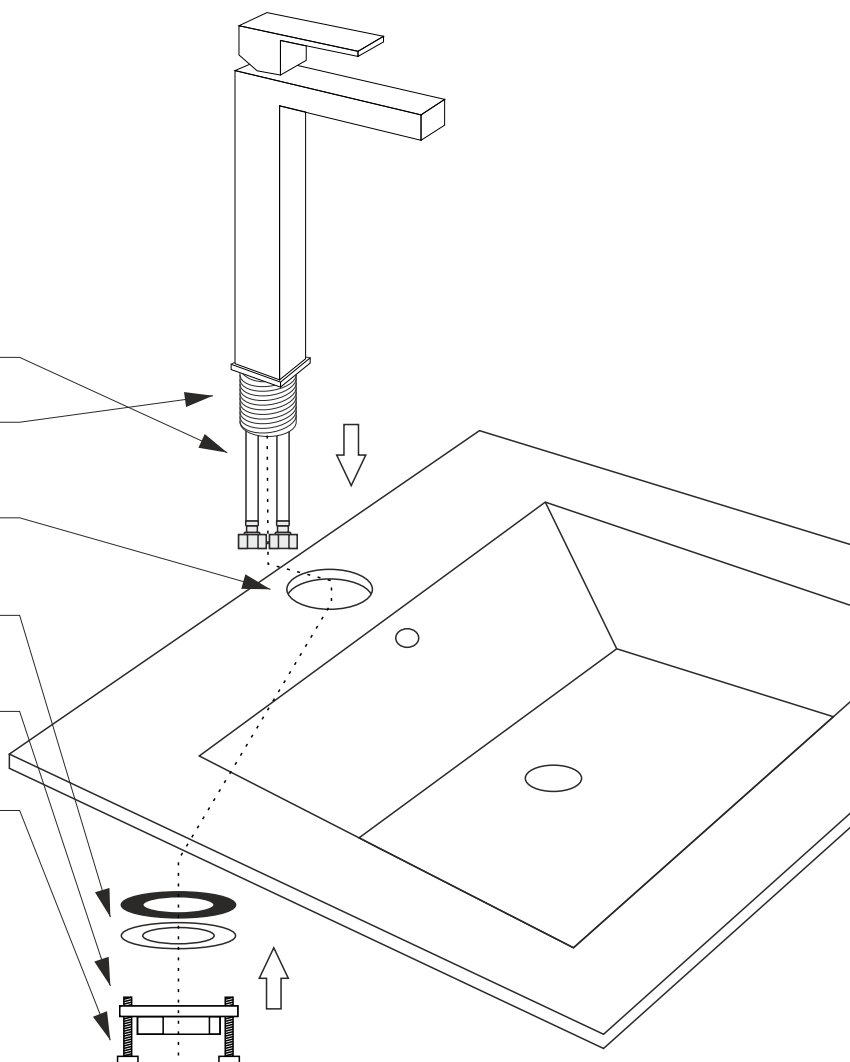
2. Screw treaded pipe.

3. Put hoses thru the mounting hole in basin.

4. From the bottom of the sink put on treaded pipe, rubber and steel washer.

5. screw brass nut with counter screws and tighten up to resistance.

6. tighten the two screws on the nut to prevent the tap from loosening.



**Remember to check of installations
of any leaks**

