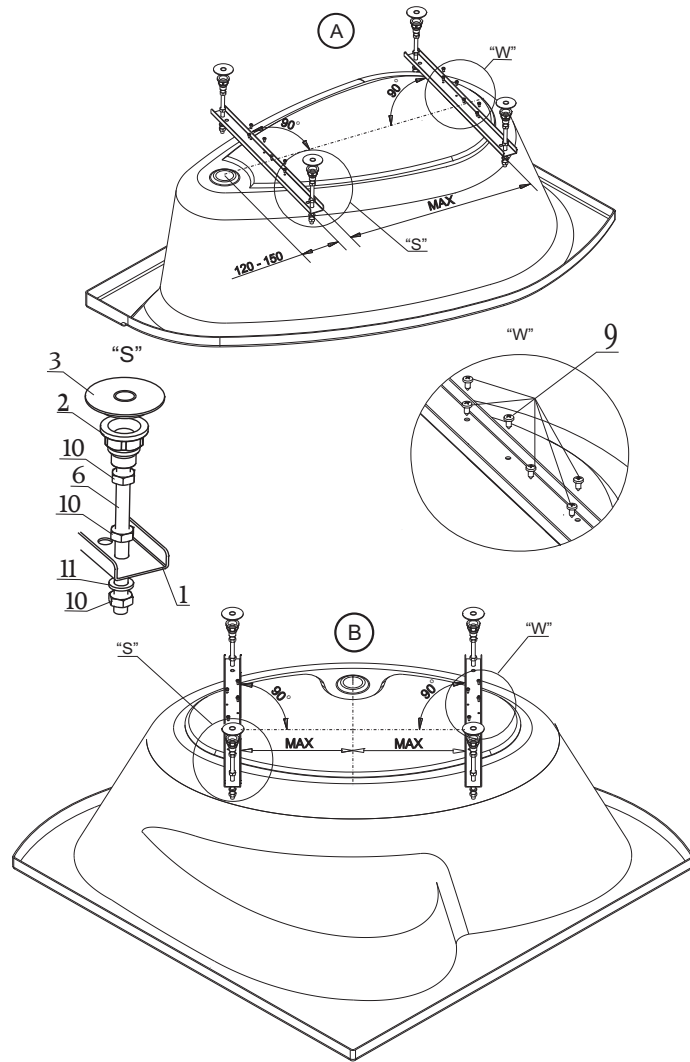
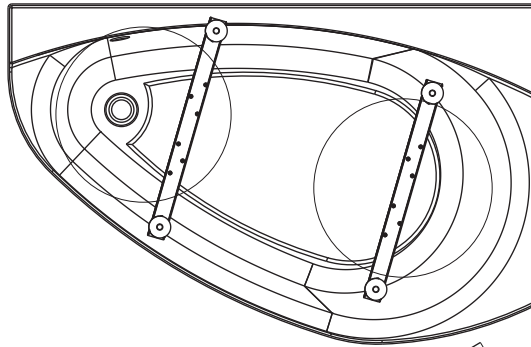




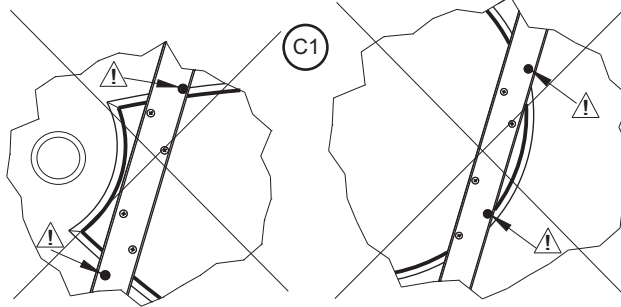
<b>PL</b>	<b>INSTRUKCJA MONTAŻU I KONSERWACJI WANIEŃ AKRYLOWYCH</b>
<b>GB</b>	<b>INSTRUCTIONS FOR THE MOUNTING AND MAINTENANCE OF ACRYLIC BATHTUBS</b>
<b>D</b>	<b>MONTAGE- UND PFLEGEANLEITUNG FÜR ACRYL-BADEWANNEN</b>
<b>RU</b>	<b>ИНСТРУКЦИЯ ПО МОНТАЖУ И КОНСЕРВИРОВАНИЮ АКРИЛОВЫХ ВАНН</b>
<b>UA</b>	<b>ІНСТРУКЦІЯ МОНТАЖУ І КОНСЕРВАЦІЇ АКРИЛОВИХ ВАНН</b>
<b>LT</b>	<b>AKRILINIŲ VONIŲ MONTAVIMO IR PRIEŽIŪROS SĄLYGOS</b>
<b>LV</b>	<b>AKRILA VANNU MONTĀŽAS UN KOPŠANAS INSTRUKCIJA</b>
<b>EE</b>	<b>AKRÜÜLIST DUŠI ALUSVANNI KOKKUPANEMISE JA HOOLDUSE JUHEND</b>
<b>CZ</b>	<b>NÁVOD K MONTÁŽI A ÚDRŽBĚ AKRYLÁTOVÝCH VAN</b>
<b>SK</b>	<b>NÁVOD NA MONTÁŽ A OŠETROVANIE AKRILOVANÝCH VANÍ</b>
<b>HU</b>	<b>AZ AKRIL ZUHANYTÁLCÁK SZERELÉSI ÉS KARBONTARTÁSI ÚTMUTATÓJA</b>
<b>S</b>	<b>MONTERINGS- OCH SKÖTSELANVISNING AV AKRYLBADKAR</b>
<b>N</b>	<b>AKRYLBADEKAR MONTERINGS OG VEDLIKEHOLDSANVISNING</b>
<b>FIN</b>	<b>AKRYYLAMMEIDEN ASENNUS- JA HOITO-OHJEET</b>
<b>DK</b>	<b>MONTAGE- OG VEDLIGEHOLDELSERANVISNING AF AKRYLBADEKAR</b>



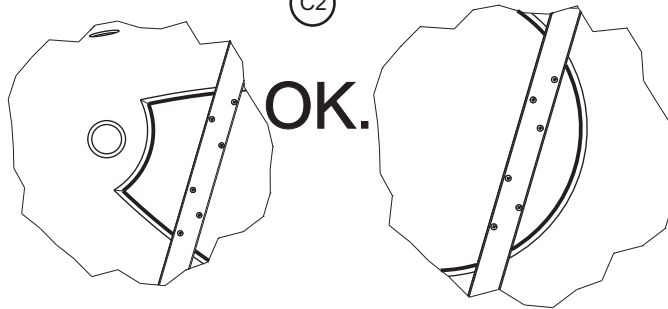
C

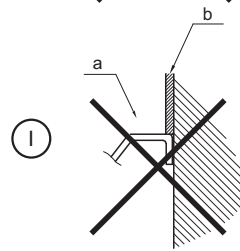
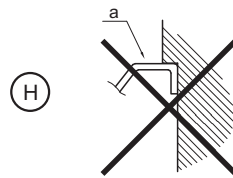
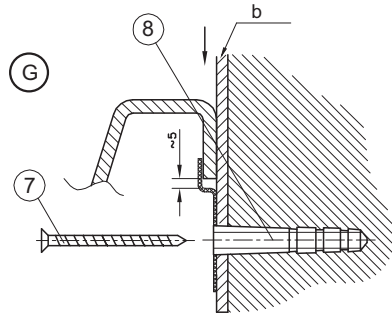
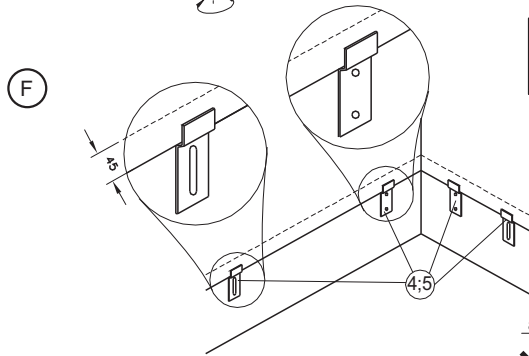
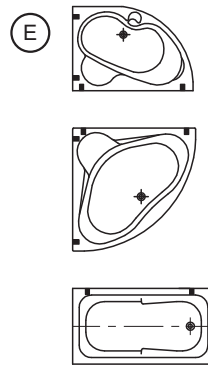
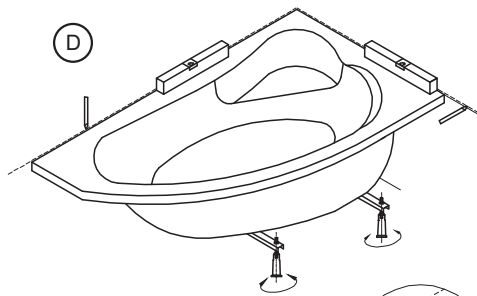


C1



C2





**UWAGI:**

Wannę należy zamontować w sposób umożliwiający jej łatwy demontaż, aby w przypadku uszkodzenia można ją było demontować nie uszkadzając glazury. Wyrób należy dosunąć do glazury i uszczelnić, nie należy wmontowywać wyrobu pod glazurę. Producent nie ponosi żadnej odpowiedzialności za szkody powstałe podczas demontażu nieprawidłowo zabudowanego wyrobu.

**KONSERWACJA**

Dzięki idealnie gładkiej powierzchni materiału praktycznie nie dochodzi do zabrudzenia wyrobu. Utrzymanie w czystości wanien Cersanitu ogranicza się tylko do przetarcia wilgotną szmatką lub gąbką z dodatkiem płynnego środka czystości. Zabrania się stosowania ziarnistych środków czyszczących.

**Cersanit S.A. udziela gwarancji na następujących warunkach:**

Okres gwarancji:

Okres gwarancji liczony jest od daty zakupu i wynosi:

- 7 lat na stałość koloru i odcienia.
- Gwarancja dotyczy tylko wyrobów zarejestrowanych lub oznaczonych przez firmę Cersanit S.A.
- Reklamacje należy zgłaszać bezpośrednio w miejscu zakupu wyrobu.
- Wady wyrobów ujawnione w okresie gwarancji zostaną usunięte w ciągu 21 dni od daty uznania reklamacji. Jednocześnie okres gwarancji ulega przedłużeniu o czas upływający między dniem zgłoszenia a dniem wykonania naprawy, bądź liczony jest od początku w przypadku wymiany wyrobu na nowy.
- Decyzję o sposobie naprawy podejmuje wyłącznie autoryzowany serwisant firmy Cersanit S.A.

Ograniczenia gwarancji:

Użytkowanie wyrobu powinno się odbywać zgodnie z instrukcją eksploatacji.

Gwarancją nie są objęte i powodują nieskuteczność roszczeń z ich tytułu:

- Wady wynikłe na skutek niezgodnego z instrukcją montażu i eksploatacji.
  - Uszkodzenia wynikłe na skutek przeróbek i zmian konstrukcyjnych dokonywanych przez użytkownika lub osoby trzecie.
  - Uszkodzenia wynikłe wskutek osadzania się kamienia oraz wykorzystania ziarnistych środków czyszczących.
  - Uszkodzenia mechaniczne.

**Firma Cersanit S.A. nie ponosi odpowiedzialności za żadne szkody wynikające z montażu niezgodnego z instrukcją, a przede wszystkim spowodowane montażem uniemożliwiającym łatwy, bezkolizyjny demontaż wyrobu.**

1. Przed instalacją wanny należy wyrób dokładnie sprawdzić. Po zamontowaniu wanny gwarancją będą objęte tylko wady produkcyjne i materiałowe.
2. Każda wanna zabezpieczona jest folią ochronną oraz tekturą chroniącą towar przed uszkodzeniami mechanicznymi. Folia ochronna może zostać usunięta dopiero po całkowitym zamontowaniu wanny do ściany.
3. Przed zamontowaniem wanny należy wcześniej przygotować doprowadzenie i odprowadzenie wody. Należy zwrócić uwagę na wypoziomowanie podłogi, na której będzie ustawiona wanna.
4. Do każdej wanny dołączone są elementy montażowe
5. W pierwszej kolejności należy zamocować na dnie wanny 2 stelaże metalowe (1) za pomocą wkrętów do drewna (9) rys A,B. W przypadku wanien, które posiadają otwór odpływowy na końcu dna wanny, należy przykręcić pierwszy stelaż w odległości 120-150mm od osi otworu rys.A. Stelaże należy montować prostopadłe do osi dna wanien (rys. A;B) i przykręcać wszystkimi wkrętami do wzmocnienia znajdującego się w dnie wanny, wykonanego z płyty wiórowej (wg rys. C2).
6. Następnie należy połączyć pręty (6) ze stopkami (2) i zamocować na nich podstawki (3). Nóżki należy następnie wkręcić do stelaży i całą wannę wypoziomować za pomocą nakrętek (10).
7. Do kompletu montażowego dołączone są również uchwyty metalowe (4;5) służące do zamocowania wanny do ściany. Ich rozmieszczenie ilustruje rys. E, a sposób mocowania do ściany pokazany jest na rys. F. Należy zwrócić szczególną uwagę, aby boku wanny (a) nie wpuszczać do ściany - rys. H., ani obudowywać flizami (b) rys. I. Wanna powinna być tak zamontowana, aby możliwy był jej demontaż bez zniszczenia obudowy stałej.
8. Po przymocowaniu wanny do ściany montujemy syfony, podłączamy do miejsca odpływu wody oraz sprawdzamy wodoszczelność zamontowanych elementów.
9. Po zamontowaniu wanny należy usunąć z niej folię ochronną.
10. Do uszczelnienia szpar stosujemy wyłącznie kit silikonowy, który nakładamy między brzegiem wanny a ścianą. Przed uszczelnieniem kitem silikonowym należy napuścić do wanny wodę, aż do poziomu przelewu i sprawdzić, czy jest stabilna.

Rys A;B Mocowanie stelaży na dnie wanny

Rys C1;C2 Sposób mocowania stelaży(C1-nieprawidłwy; C2-prawidłowy)

Rys D Wypoziomowanie wanny




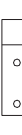







Rys E Rozmieszczenie uchwytów mocujących wannę do ściany

Rys F Uchwyty z dwoma otworami należy zamontować na stałe w rogu ściany, uchwyty z otworami podłużnymi służą do prawidłowego wypoziomowania wyrobu.

Rys G Prawidłowy sposób mocowania wanny do ściany

Rys H; I Nieprawidłowy sposób mocowania wanny do ściany

Tab. Zestawienie ilości poszczególnych elementów w szt.

Poz. ilość szt.	1	2	3	4	5	6	7	8	9	10	11
	2	4	4	2	2	4	6	6	12	12	4
											



## INSTRUCTIONS FOR THE MOUNTING AND MAINTENANCE OF ACRYLIC BATHTUBS

1. Before installation of the bathtub the product should be thoroughly checked. After mounting the bathtub, only production and material defects will be covered by the guarantee.
2. Each bathtub is protected by protective foil and cardboard which protects the products against mechanical damage. The protective foil can be removed only when the mounting of the bathtub to the wall is completed.
3. Before the bathtub is installed, water inlet and outlet holes must be prepared. The floor on which the bathtub will be mounted must be levelled.
4. Each bathtub has mounting elements attached, which are specified in table no 2.
5. As the first ones, 2 mounting frames - channel sections (2,3,4) should be mounted on the base of the bathtub with wood screws (5) fig. A. The spacing between the frames depends on the size of the bathtub, and the spacing between the frames for a given type of the bathtub are specified in Table no 1.  
The channel sections should be mounted perpendicularly to the axle of the bathtub base and be fastened to the reinforcing element made of chipboard located in the bathtub base.
6. Next, connect bars (16,17,18) with feet (10,11) and mount base plates (12) on them. Screw the legs in to the frames and level the whole bathtub using the nuts (6,7).
7. The mounting set includes also metal brackets (13) for mounting the bathtub to the wall. The arrangement of the brackets is shown in fig. D, and the manner in which they are mounted on the walls is shown in fig. E. Avoid sinking the bathtub sides into the walls fig. G., or enclosing with tiles fig. H.  
The bathtub should be mounted in a manner which allows for demounting without a damage to the permanent enclosure.
8. After fastening of the bathtub to the wall, mount the traps, connect them to place of water discharge and check water tightness of the elements mounted.
9. After mounting of the bathtub is completed, remove the protective foil from the bathtub.
10. For sealing the gaps use silicon filler only, apply the filled between the bathtub edge and the wall. Before sealing with silicon filler, fill the bathtub with water up to the overflow level and check whether the bathtub is stable.

Tab. 1. Distance between the mounting frames for various types of bathtubs (see fig.A)

Tab. 2. Quantity (in pcs) of elements for mounting particular types of bathtubs and enclosures

1. Bathtub (a sample)
- 2, 3, 4. Mounting frame
5. Wood screws
- 6, 7. Leg nuts
- 8, 9. Washers
- 10, 11. Bathtub feet
- 12, 13. Feet base plate
14. Metal brackets
15. Raw plugs
16. Wall screws
- 17, 18, 19. Threaded bars

- A) Mounting of the mounting frames to the bathtub base.
- B) Screwing the legs to the bathtub
- C) Levelling of the bathtub
- D) Arrangement of the brackets for mounting of the bathtub to the wall
- E) Mount the brackets with two holes permanently in the wall corner; the brackets with oblong holes are used for the correct levelling of the product.
- F) A correct manner in which the bathtub is mounted to the wall
- G, H) An incorrect manner in which the bathtub cannot be mounted to the wall

1. Vor der Montage der Badewanne sind alle Teile genau zu prüfen, denn nach der erfolgten Montage gilt die Garantie nur noch für Produktions- und Materialfehler.
  2. Jede einzelne Badewanne ist sorgfältig mit Schutzfolie und Pappe vor mechanischen Beschädigungen gesichert. Die Schutzfolie darf erst nach der erfolgten Montage der Badewanne an der Wand entfernt werden.
  3. Vor der Montage der Badewanne sind die Wasserzufuhr und der Wasserabfluss entsprechend vorzubereiten. Des Weiteren ist der Fußboden, auf dem die Badewanne zu stehen kommt, zu ebnen (nivellieren), da er gerade und waagrecht sein soll.
  4. Zum Lieferumfang jeder Badewanne gehören all die zur Montage benötigten Elemente, welche in der Tabelle 2 aufgezählt sind.
  5. Als Erstes sind auf der Unterseite der Badewanne, dort, wo der Boden durch eine Schäbplatte verstärkt ist, die beiden aus Metall bestehenden U-Profile (2,3,4) mit Holzschrauben (5) zu befestigen (siehe Abb. A). Die Abstände zwischen den Profilen sind von der Größe der Badewanne abhängig und sie sind für jeden Badewannentyp einzeln in der Tabelle 1 angegeben. Die U-Profile sind an der Bodenplatte senkrecht zum Boden der Badewanne zu befestigen.
  6. Als Nächstes sind die Stützen zu montieren, die aus 3 Elementen bestehen: Stangen (17,18,19), Füßen (10,11) und Fußunterlegscheiben (12,13). Die Stangen sind mit den Füßen zu verbinden und die Unterlegscheiben sind an den Füßen zu befestigen. Danach sind die Stützen in die U-Profile einzuschrauben, die Badewanne ist aufzustellen und mit Hilfe von Muttern (6,7) waagrecht zu justieren.
  7. Zum Lieferumfang gehören weiter Halterungen (14), welche die Befestigung der Badewanne an der Wand ermöglichen. Ihre Platzierung ist auf der Abb. D dargestellt, während die Art der Befestigung an der Wand auf der Abb. E gezeigt ist. Es ist insbesondere zu beachten, dass der Badewannenrand nicht in die Wand eingelassen werden darf (siehe Abb. G, und auch nicht unter Fliesen eingelassen bzw. mit Fliesen umgebaut werden darf (s. Abb. H). Die Badewanne ist so zu montieren, dass sie gegebenenfalls problemlos demontiert werden kann, ohne den vorhandenen festen Umbau zu beschädigen.
  8. Nach der Befestigung der Badewanne an der Wand werden die Siphons montiert und die Badewanne an den Wasserabfluss angeschlossen. Anschließen ist die Dichtheit der montierten Elemente zu prüfen.
  9. Nach der Montage der Badewanne ist die Schutzfolie zu entfernen.
  10. Zum Abdichten der Ränder verwenden wir ausschließlich Silikonkitt, der zwischen dem Badewannenrand und der Wand aufgetragen wird. Vor dem Abdichten mit Silikonkitt ist die Badewanne bis zum Überlauf mit Wasser zu füllen, um zu prüfen, ob sie stabil ist.
- Tab. 1: Abstände zwischen den U-Profilen sind entsprechend dem Badewannentyp zu wählen (siehe Abb. A)  
 Tab. 2: Badewannentypen und die für ihre Montage benötigten Elemente ihre Art und ihre Anzahl
1. Badewanne (Beispiel)
  - 2,3,4. U-Profile
  5. Holzschrauben
  - 6, 7. Badewannenfußmuttern
  - 8, 9. Unterlegscheiben
  - 10, 11. Badewannenfüße
  - 12, 13. Badewannenfußunterlegscheiben
  14. Halterungen aus Metall
  15. Spreizdübel
  16. Wandschrauben
  - 17, 18, 19. Gewindestangen
- A) Befestigung der U-Profile unter dem Boden der Badewanne
  - B) Anschrauben der Füße an die Badewanne
  - C) Mit Wasserwaage ist zu sichern, dass die Badewanne waagrecht steht.
  - D) Platzierung der Halterungen, welche die Badewanne an der Wand befestigen.
  - E) Halterungen mit zwei Öffnungen sind in der Wandecke zu befestigen, Halterungen mit länglichen Öffnungen dienen zum justieren der Badewanne, damit sie stabil und waagrecht steht.
  - F) So sieht die ordnungsgemäße Befestigung der Badewanne an der Wand aus.
  - G, H) So darf die Badewanne nicht befestigt werden.



**MAINTENANCE**

The perfectly smooth surface of the material practically does not allow for the staining of the product. The maintenance of Cersanit bathtubs is limited to wiping them with a wet rag or sponge with an addition of a liquid cleaning agent. Do not apply abrasive cleaning agents.

**NOTE:**

Mount the shower tray in a manner allowing for an easy dismounting to avoid tile damage in the case when the tray is dismounted. Place the product against the tiled wall and seal it. Do not mount the tray under the tiles.

The producer does not bear any responsibility for any damages which occurred during the disassembly of the product which was enclosed in an incorrect manner.

**THE GUARANTEE**

Cersanit S.A. grants a guarantee on the following terms:

**Guarantee period:**

The warranty period starts on the day of purchase and lasts:- 7 years - warranty for colour and tint durability

- The guarantee covers only registered products or products marked by Cersanit SA
- Complaints should be made directly at the place where the product was purchased.
- Defects of the products disclosed in the guarantee period will be removed within 21 days from the date on which the complaint is acknowledged. At the same time, the guarantee period is prolonged by the time between the day on which the complaint is made and the day on which the repair is completed, or it is counted from the beginning in the case where the product is replaced by a new one.
- The decision on the manner of repair is taken exclusively by an authorised Cersanit SA service person

**Limitations of the guarantee:**

The product should be used in compliance with the use instructions.

The guarantee does not cover or cause enforceability of the claims for:

- Defects which occurred as a result of mounting and use non-compliant with the instructions.
- Damages which occurred as a result of modifications or constructional alterations made by the user or the third parties.
- Damages which occurred as a result of mineral sedimentation or application of scrub agents for cleaning.
- Mechanical damage.

**Note:**

- "This Guarantee card for the consumer product sold does not exclude, or limits or suspends the rights of the buyer resulting from the non-compliance of the product with the agreement".
- The guarantee card on which the sale date is not entered, to which the purchase receipt is not attached or which lacks an legible stamp of the shop, is invalid.
- In the case of an unjustified calling of the Cersanit SA service, the user covers the travelling costs.
- The guarantee cover is valid for the whole area of Poland.

**Cersanit SA is not liable for any damages resulting from mounting non-compliant with the instructions, and first of all for the damages caused by mounting which does not allow for an easy dismounting of the product.**

**PFLEGEHINWEISE:**

Dank der ideal glatten Oberfläche des Materials bleiben keine Verschmutzungen haften und das Erzeugnis ist praktisch immer sauber. Aus diesem Grund werden die Erzeugnisse von Cersanit nur mit einem feuchten Lappen oder Schwamm unter Zusatz von einem flüssigen Reinigungsmittel sauber gemacht. Keine Scheuermittel verwenden.

**BEMERKUNGEN:**

Die Duschwanne ist so zu montieren, dass sie gegebenenfalls leicht demontiert werden kann, ohne die Glasur / den Fliesenbelag zu beschädigen.

Die Duschwanne soll an der Glasur / den Fliesen anliegen, der Anschluss ist abzudichten. Die Duschwanne darf nicht unter den Glasur- bzw. Fliesenrand geschoben werden, sie darf nicht in die Wand eingelassen werden.

Der Hersteller lehnt jegliche Verantwortung ab, wenn die Duschwanne nicht richtig montiert und eingebaut wird, und dann bei der Demontage Schäden entstehen.

**GARANTIE**

Die AG: Cersanit S.A. erteilt Garantie zu folgenden Bedingungen:

**Garantiezeit:**

Die Garantiezeit wird ab Kaufdatum gerechnet und beträgt 7 Jahre für die Farb- und Farbtonbeständigkeit.

- Die Garantie bezieht sich nur auf Erzeugnisse, die durch die Firma Cersanit S.A. entweder registriert oder gekennzeichnet sind.
- Reklamationen sind direkt an den Verkäufer zu richten.
- Die während der Garantiezeit erkannten Mängel werden innerhalb von 21 Tagen ab Datum der Anerkennung der Reklamation beseitigt und gleichzeitig wird die Garantiezeit um den Zeitraum verlängert, der zwischen der Reklamation und der Beseitigung des Mangels liegt.
- Beim Austausch eines fehlerhaften Erzeugnisses gegen ein Neues wird die Garantiezeit für das neue Erzeugnis neu berechnet.
- Die Entscheidung über die Art der Mangelbeseitigung trifft ausschließlich der autorisierte Service-Mitarbeiter der Firma Cersanit S.A..

**Einschränkungen der Garantie:**

Das Erzeugnis ist entsprechend der Gebrauchsanweisung zu benutzen.

Garantieforderungen und leistungen sind in folgenden Fällen ausgeschlossen:

- Wenn die Mängel auf eine von der Anleitung abweichende Montage und Gebrauch zurückzuführen sind.
- Wenn eine Beschädigung infolge von Umbauten und Änderungen der Konstruktion durch den Käufer oder durch Drittpersonen auftritt.
- Wenn eine Beschädigung durch Steinablagerungen und/oder durch die Verwendung von Scheuermitteln auftritt.
- Bei mechanischen Beschädigungen.

**Bemerkungen:**

- „Die vorliegende Garantiekarte schließt nicht aus, hebt nicht auf und schränkt auch in keiner Weise die Rechte des Käufers ein, die der Käufer bei fehlender Übereinstimmung der gekauften Ware mit dem abgeschlossenen Vertrag geltend machen kann.“
- Die Garantie ist ohne die Eintragung vom Verkaufsdatum und ohne Kaufbeleg mit leserlich eingetragener Bezeichnung des Verkäufers ungültig.
- Werden die Service-Mitarbeiter unbegründet gerufen, trägt der Kunde die Fahrtkosten.
- Die Garantie gilt auf dem gesamten Territorium des Landes.

**Die Firma Cersanit S.A. trägt keine Verantwortung für Schäden, die durch eine von der Anleitung abweichende Montage entstehen, und vor allem trägt sie keine Verantwortung für Schäden, die infolge einer solchen Montage entstehen, welche eine einfache und problemlose Demontage unmöglich macht.**



## ИНСТРУКЦИЯ ПО МОНТАЖУ И КОНСЕРВИРОВАНИЮ АКРИЛОВЫХ ВАНН

1. Перед установкой ванны изделие необходимо тщательно проверить. После установки ванны гарантия распространяется только на производственные дефекты и дефекты материала.
2. Каждая ванна предохраняется от механических повреждений защитной пленкой и картоном. Защитная пленка может быть снята только после окончательного крепления ванны к стене.
3. Перед установкой ванны необходимо подготовить отвод и подвод воды. Необходимо обратить внимание на горизонтальность пола, на котором будет установлена ванна.
4. К каждой ванне прилагаются монтажные элементы, указанные в таблице № 1.
5. В первую очередь, на дне ванны при помощи шурупов (3) необходимо установить 2 металлических стеллажа швеллера (2) рис. А. Расстояния между стеллажами зависят от габаритов ванны, а расстояния между стеллажами данного типа ванны указаны в таблице № 2. Швеллеры необходимо монтировать вертикально к оси ванны и привинчивать к креплению в дне ванны, выполненному из фибролитовой плиты из костры.
6. Затем необходимо соединить стержни (17,18,19) с ножками (10,11) и прикрепить к ним подставки (12,13). Затем ножки необходимо ввинтить в стеллажи и при помощи гаек (6,7) установить ванну горизонтально.
7. В монтажный комплект входят также металлические захваты (14), служащие для крепления ванны к стене. Их размещение показано на рис. D, а способ крепления к стене показан на рис. E. Необходимо обратить особое внимание на то, чтобы бок ванны не впускать в стену рис. G и не застраивать отделочными плитами рис. H. Ванна должна быть установлена таким образом, чтобы можно было ее демонтировать без повреждения постоянной облицовки.
8. После укрепления ванны на стене монтируем сифоны, подключаем к месту слива воды и проверяем водонепроницаемость установленных элементов.
9. После установки ванны с нее необходимо снять защитную пленку.
10. Для уплотнения щелей используем исключительно силиконовую массу, которую укладываем между бортиком ванны и стеной. Перед уплотнением силиконовой массой необходимо убедиться, что ванна установлена горизонтально.

Tab. 1. Расстояния между стеллажами для различных типов ванн (см. Рис. А)

Tab. 2 . Количество элементов, необходимых для монтажа отдельных типов ванн и экранов в штуках.

1.	Ванна (пример)
2, 3, 4.	Стеллаж
5.	Шурупы
6, 7.	Гайки для ножек
8, 9.	Уплотнительные подкладки
10, 11.	Ножки для ванны
12, 13.	Подставка под ножку
14.	Металлические захваты
15.	Распорные штифты
16.	Болты для крепления к стене
17, 18, 19.	Нарезные стержни

- A) Крепление стеллажей на дне ванны.  
B) Привинчивание ножек к ванне.  
C) Горизонтальная установка ванны.  
D) Размещение захватов, крепящих ванну к стене.  
E) Захваты с двумя отверстиями необходимо закрепить на постоянно в углу стены, захваты с продолговатыми отверстиями служат для правильной горизонтальной установки изделия.  
F) Правильный способ крепления ванны к стене  
G; H) Неправильный способ крепления ванны к стене

**ВНИМАНИЕ :**

Поддон необходимо установить способом, который в случае повреждения позволит его легко демонтировать без повреждения плиток.

Изделие необходимо придвинуть к плиткам и уплотнить, не рекомендуется устанавливать поддон под плитку.

Производитель не несет ответственности за повреждения, возникшие во время демонтажа неправильно установленного изделия.

**КОНСЕРВИРОВАНИЕ :**

Благодаря идеально гладкой поверхности материала, изделие практически не загрязняется. Содержание в чистоте ванн Cersanit ограничивается протиранием влажной тряпкой или губкой с небольшим количеством чистящего средства. Запрещается применять зернистые чистящие средства.

**ГАРАНТИЯ**

Cersanit S.A. предоставляет гарантию на следующих условиях :

**Гарантийный срок :**

Срок гарантии считается с даты покупки и составляет : 7 лет на сохранность цвета и оттенков.

Гарантия распространяется только на изделия зарегистрированные или маркированные фирмой Cersanit S.A.

Рекламации необходимо вносить непосредственно в месте покупки изделия.

Дефекты изделий, выявленные во время гарантийного срока, будут устранены в течение 21 дня с даты признания рекламации. Одновременно, гарантийный срок увеличивается на срок прошедший между днем внесения рекламации и днем произведения ремонта или считается сначала в случае замены изделия новым.

Решение о способе устранения дефекта принимает исключительно авторизованный сервисант фирмы Cersanit S.A.

**Ограничения гарантии :**

Эксплуатация изделия должна соответствовать инструкции по эксплуатации.

Гарантией не охвачены и приводят к безрезультатности связанных с ними претензий :

Дефекты, возникшие в результате монтажа и эксплуатации, не соответствующей инструкции.

Повреждения, возникшие в результате переделок и конструктивных изменений, произведенных пользователем или третьими лицами.

Повреждения, возникшие в результате осаждения камня и применения зернистых чистящих средств.

Механические повреждения.

**Замечания :**

«Настоящая гарантийная карта на проданный потребительский товар не исключает, не ограничивает и не приостанавливает права покупателя, вытекающие из несоответствия товара с договором».

Гарантийная карта без указанной даты продажи, приложенного товарного чека, четкого штампа магазина является недействительной.

В случае необоснованного вызова сервисанта пользователь несет расходы по приезду.

Гарантия действительна на территории всей страны.

**Фирма Cersanit S.A. не несет ответственности за какие-либо повреждения, возникшие во время не соответствующего инструкции монтажа, а, прежде всего, вызванные монтажом, не позволяющим легко, без повреждений демонтировать**



## ІНСТРУКЦІЯ МОНТАЖУ І КОНСЕРВАЦІЇ АКРИЛОВИХ ВАНН

1. Перед встановленням ванни виріб необхідно старанно перевірити. Після встановлення ванни гарантія охоплює тільки виробничі та матеріалові вади.
2. Кожну ванну забезпечено захисною плівкою та картоном, що оберігають товар від механічного пошкодження. Захисну плівку можна усунути тільки після того, як ванна буде повністю замонтована до стіни.
3. Перед монтажем ванни необхідно завчасу підготувати підведення та відведення води. Необхідно звернути увагу на горизонтальність підлоги, на якій буде встановлено ванну.
4. До кожної ванни додаються монтажні елементи, наведені у таблиці № 2.
5. У першу чергу необхідно закріпити на дні ванни два металеві стелажі швелери (2,3,4) за допомогою шурупів (5) рис. А. Відлеглість між стелажима залежить від розміру ванни, а відлеглості між стелажима для даного типу ванни заміщено у таблиці № 1. Швелери необхідно монтувати перпендикулярно до осі дна ванни і прикручувати до зміцнення у дні ванни, виконаного з плити з костри
6. Далі необхідно з'єднати стрижні (17,18,19) із ніжками (10,11) і закріпити на них підставки (12,13). Далі ніжки необхідно вкрутити в стелажі і вирівняти всю ванну горизонтально за допомогою гайок (6,7).
7. До монтажного комплекту додаються також металеві тримателі (14) для прикріплення ванни до стіни. Їх розміщення ілюструє рис. D, а спосіб прикріплення до стіни показано на рис. E. Необхідно звернути особливу увагу на те, щоб боки ванни не впускати в стіну рис. G і не забудувувати оздоблювальними плитками рис. H. Ванна повинна бути замонтована таким чином, щоб можливий був її демонтаж без знищення постійної забудови.
8. Після прикріплення ванни до стіни монтуємо сифони, з'єднуємо з місцем відтоку води та перевіряємо водощільність замонтованих елементів.
9. Після монтажу ванни необхідно усунути з неї захисну плівку.
10. Для герметизації щілин стосуємо виключно сіліконову замазку, яку накладаємо між краєм ванни і стіною. Перед герметизацією сіліконовою замазкою необхідно напустити до ванни воду аж до рівня виливання та перевірити, чи вона є стабільна.

Таб. 1. Відстані між стелажима для різних типів ванн

Таб. 2. Кількість елементів, потрібних для монтажу окремих типів ванн та забудов, штук

1. Ванна (приклад)
- 2, 3, 4. Стелаж
5. Шурупи
- 6, 7. Гайки ніжок
- 8, 9. Підкладки
- 10, 11. Ніжки ванни
- 12, 13. Підставки до ніжок
14. Металеві тримателі
15. Розпірні дюбелі
16. Гвинти для стіни
- 17, 18, 19. Гвинтовані стрижні

- A) Прикріплення стелажів до дна ванни
- B) Прикручування ніжок до ванни
- C) Вирівнювання ванни по горизонталі
- D) Розміщення тримателів, що прикріплюють ванну до стіни
- E) Тримателі з двома отворами необхідно постійно замонтувати у кутах стіни, тримателі з продовговуватими отворами служать до правильного встановлення виробу по горизонталі.
- F) Правильний спосіб прикріплення ванни до стіни
- G; H) Неправильний спосіб прикріплення ванни до стіни

**ПРИМІТКИ:**

Піддон необхідно монтувати таким чином, щоб можна було його легко демонтувати при пошкодженні, без пошкодження глазурних плиток.

Виріб необхідно присунути до плиток і ущільнити, не можна монтувати піддону під плитки.

Виробник не несе жодної відповідальності за пошкодження, які виникли під час демонтажу неправильно замонтованого піддону.

**КОНСЕРВАЦІЯ**

Завдяки ідеально гладкій поверхні матеріалу виріб практично не брудиться.

Утримання в чистоті ванн Cersanit обмежується до протирання вологою ганчіркою або губкою з доданням м'якої рідини. Забороняється стосувати зернисті миючі засоби.

**ГАРАНТІЯ**

Cersanit S.A. надає гарантію на наступних умовах:

**Гарантійний період:**

Гарантійний строк рахується від дати купівлі й становить:- 7 років на незмінність кольору та відтінку

Гарантія відноситься тільки до виробів, зареєстрованих або маркірованих фірмою Cersanit S.A.

Рекламації треба заявлювати безпосередньо у пункті покупки.

Вади виробів, виявлені у гарантійний період, будуть усунуті протягом 21 днів з дати признання рекламації. Одночасно гарантійний період продовжується на час між датою заявлення рекламації і датою виконання ремонту, або лічиться з початку у випадку заміни виробу на новий.

Рішення про спосіб ремонту приймає виключно авторизований пункт сервісу фірми Cersanit S.A.

**Гарантійні обмеження :**

Виріб повинен використовуватись у відповідності з інструкцією з експлуатації.

Гарантія не охоплює:

Вад, що виникли в результаті невідповідних з інструкцією монтажем і експлуатацією

Пошкоджень, що виникли в результаті переробок і конструкційних змін, які виконав користувач або треті особи

Пошкодження в результаті осадження каменя та використання зернистих чистячих засобів.

Механічні пошкодження

**Примітки:**

"Ця гарантійна карта на проданий товар не виключає, не обмежує і не припиняє прав покупця, що виникають з незгідності товару з договором".

Гарантійна карта без вписаної дати продажу, залученого чеку, розбірливого штампу магазину є недейсною.

У випадку необґрунтованого викликання сервісу користувач покриває витрати на приїзд.

Гарантія дійсна на території усієї країни.

**Фірма Cersanit S.A. не несе жодної відповідальності за шкоди, які повстають у зв'язку з монтажем, незгідним з інструкцією, передусім монтажем, який не дає можливості легко і безпроблемово демонтувати виріб.**

1. Iki vonios instaliacijos atidžiai apžiūrėkite gaminį. Po vonios įmontavimo, garantija bus suteikta tik medžiagų ir produkcijos trūkumams.
2. Kiekviena vonia yra padengta apsaugine foline plėvele, kuri apsaugo prekę nuo mechaninių pažeidimų. Folinę medžiagą nuimti tik po to, kai vonia bus visiškai pritvirtinta prie sienos.
3. Iki vonios montavimo reikia sutvarkyti vandensavedimą ir nutekėjimą. Atkreipkite dėmesį, kad grindys, ant kurių bus statoma vonia, turi būti išlygintos.
4. Kiekvienai voniai skirti montavimo elementai, parodyti lent. nr. 2.
5. Pirmiausiai ant vonios dugno reikia pritvirtinti du metalinius stovus profilius (2,3,4) medinių sraigtų pagalba (5) pav. A. Tarpai tarp stovų priklauso nuo vonios dydžio, o atstumai tarp stovų šio tipo voniai parodyti lentelėje nr. 1. Profiliai montuojami vertikaliai vonios dugno ašiai ir prisukami prie stiprinimo konstrukcijos, esančios vonios dugne ir pagamintos iš spalių plokštės.
6. Po to sujungiami srieginiai stiebai (17,18,19) su kojėlėmis (10,11) ir ant jų pritvirtinamas pagrindas (12,13). Į stovą įsukamos kojėlės ir veržlių (6,7) pagalba fiksuojamas vonios lygis.
7. Į montavimo komplektą taip pat įeina metaliniai laikikliai (14), kurių pagalba vonia tvirtinama prie sienos. Pav. D. parodytas jų išdėstymas, o pav. E. pavaizduotas tvirtinimo prie sienos būdas. Atkreipkite ypatingą dėmesį į tai, kad vonios kraštas nebūtų įstumtas į sieną pav. G ar aptvertas plytomis pav. H. Voniam turi būti taip įmontuota, kad ją demontuojant nebūtų pažeistos pastovios apkalos (jei tokios yra).
8. Po to, kai vonia pritvirtinta prie sienos, montuokite sifonus, pajunkite prie vandens nutekėjimo vietos bei patikrinkite įmontuotų elementų nepralaidumą vandeniui.
9. Po to, kai vonia bus įmontuota, nuimkite apsauginę folinę plėvelę.
10. Plyšiams pašalinti naudokite tik silikoninį glaistą, kuris tepamas tarp sienos ir vonios krašto. Prieš tai pripilkite į vonią vandens iki perliejimo lygio ir patikrinkite, ar ji yra stabil.

Lentelė nr. 1 Atstumai tarp stovų skirtingiems vonių tipams (žiūr. pav. A.)

Lentelė nr. 2. Atskirų vonių montavimui ir tvirtinimui reikiamų detalių kiekis vnt.

1.	Vonia (pavyzdys)
2, 3, 4.	Stovas
5.	Mediniai sraigčiai
6, 7.	Kojelių veržlės
8, 9.	Pamušalai
10, 11.	Vonios kojėlės
12, 13.	Kojelių atramos
14.	Metaliniai laikikliai
15.	Kalaminiai įvarai
16.	Sraigčiai sienai
17, 18, 19.	Srieginiai stiebai

- A) Stovo tvirtinimas vonios dugne.
- B) Kojelių įsukimas į vonią.
- C) Vonios lygio nustatymas
- D) Laikiklių, tvirtinančių vonią prie sienos, paskirstymas.
- E) Laikikliai su dviem skylėmis montuojami visam laikui sienos kampe, laikikliai su išilginėmis skylėmis skirti tinkamai nustatyti vonios lygį.
- F) Vonios tvirtinimo prie sienos teisingas būdas
- G, H) Vonios tvirtinimo prie sienos neteisingas būdas

**PASTABOS**

Padėklas montuojamas taip, kad būtų galima jį lengvai demontuoti nepažeidžiant glazūros.

Gaminį pristumti iki glazūruotos vietos ir užtaisyti. Nemontuoti padėklo po glazūra.

Gamintojas neatsako už bet kokius pažeidimus atsiradusius demontuojant netaisyklingai įrengtą gaminį.

**PRIEŽIŪRA**

Idealiai lygaus paviršiaus dėka, gaminys išlieka švarus. Tam, kad Cersanit vonios išliktų švarios, užtenka nuvalyti skudurėliu ar kempinėle, suvilgyta skystu valikliu. Nepatartina naudoti grūblėtas valymo priemones.

**GARANTIJA**

Cersanit S.A. garantijų suteikimo sąlygos:

**Garantijos trukmė:**

Garantijos trukmė skaičiuojama nuo pirkimo datos ir suteikia: - 7 metus spalvos ir atspalvio patvarumui.

Garantija suteikiama tik firmoje Cersanit S.A. registruotoms ar pažymėtoms prekėms.

Nusiskundimai reiškiami tik pirkimo vietoje.

Prekės defektai, pastebėti garantijos galiojimo metu, bus pašalinti per 21 dieną nuo pretenzijų pareiškimo. Taip pat garantijos galiojimo laiką galima pratęsti laikotarpiu tarp pretenzijos pateikimo ir defektų pašalinimo dienos, arba jis skaičiuojamas iš naujo, jei prekė keičiama nauja.

Taisyimo būdą nustato tik kvalifikuotas Cersanit S.A. serviso darbuotojas.

**Garantiniai apribojimai:**

Naudokite gaminį pagal pridedamas naudojimo instrukcijas.

Garantija nesuteikiama ir pretenzijos nepriimamos jei:

Pažeidimai atsirado dėl montavimo ir priežiūros instrukcijų nesilaikymo.

Pažeidimai atsirado dėl konstrukcijos keitimų ar perdirbimų, atliekamų vartotojo ar trečiojo asmens.

Pažeidimai atsirado dėl akmens nuosėdų ar vartojant grublėtas valymo priemones.

Mechaniniai pažeidimai.

**Pastabos:**

“Šis garantinis raštas įsigytai prekei nepanaikina, neriboja ir nenutraukia pirkėjo teisių jei produktas neatitinka standartų.”

Garantinis raštas negalioja be įrašytos pardavimo datos, pridėto pirkimo įrodymo bei parduotuvės antspaudo.

Esant nepagrįstam serviso darbuotojų iškvietimui, pirkėjas apmoka transporto išlaidas.

Garantija galioja visos šalies teritorijoje.

**Firma Cersanit S.A. neatsako už bet kokius pažeidimus, atsiradusius dėl montavimo instrukcijos nesilaikymo, pirmiausiai tuos, kurie trukdo lengvai ir be pažeidimų demontuoti gaminį.**





## AKRILA VANNU MONTĀŽAS UN KOPŠANAS INSTRUKCIJA

1. Pirms vannas uzstādīšanas tā rūpīgi jāpārbauda. Pēc tās uzstādīšanas garantija attieksies tikai uz ražošanas un materiāla trūkumiem.
2. Katra vanna ir nodrošināta ar aizsargājošu foliju un kartonu, kas pasargā precīzi no mehāniskiem bojājumiem. Aizsargājošā folija var būt noņemta tikai pēc tam, kad pilnībā ir pabeigta vannas montāža pie sienas.
3. Iepriekš, pirms vannas uzstādīšanas, ir nepieciešams sagatavot ūdens padevi un noteci. Uzmanība jāpievērš grīdas virsmas nolīdzināšanai, kur vanna tiks uzstādīta.
4. Katrai vannai pievienotie montāžas elementi ir uzskaitīti tabulā Nr. 2.
5. Pirmkārt, vannas apakšpusē ar koka skrūvju 5palīdzību jānostiprina divas metāla sastatnes sijas (2,3,4) A. zīm. Attālums starp stalažām ir atkarīgs no vannas lieluma, bet attālums starp stalažām konkrētam vannas tipam norādīts tabulā Nr. 1. Sastatnes jāmontē paralēli vannas dibena asij un jāpieskrūvē pie stiprinājuma, kas atrodas vannas apakšpusē un ir izgatavots no spaju plāksnes.
6. Tālāk nepieciešams savienot stienus (17,18,19) ar kājiņām (10,11) un nostiprināt uz tām paliktņus (12,13). Pēc tam kājiņas jāieskrūvē stalažās un visa vanna jānolīmeņo ar uzgriežņu palīdzību (6,7).
7. Montāžas komplektam ir pievienoti arī metāla turētāji (14), kas paredzēti vannas piestiprināšanai pie sienas. To izvietošanu ilustrē D. zīmējums, bet E. zīmējumā ir parādīts, kā tos piestiprināt pie sienas. Īpaša uzmanība jāpievērš tam, lai vannas sāns netiek ielaists sienā G. zīm., vai aizbūvēts ar flīzēm H. Zīm. Vannai jābūt uzstādītai tādā veidā, lai būtu iespējama tās demontāža, nenojaucot pastāvīgo apbūvi.
8. Pēc vannas piestiprināšanas pie sienas uzstādām sifonu, pievienojam to ūdens aizplūšanas vietai, kā arī pārbaudām samontēto elementu ūdensnecaurlaidību.
9. Pēc vannas uzstādīšanas no tās jānoņem aizsargājošā folija.
10. Lai aizdrīvētu spraugas, izmantojam tikai silikona tepi, kuru uzklājam starp vannas malu un sienu. Pirms aizdrīvēšanas ar silikona tepi nepieciešamas ielaist vannā ūdeni un pārbaudīt, vai tā ir uzstādīta precīzi horizontāli.

Tabula Nr. 1 Attālumi starp sastatnēm dažādiem vannas tiptiem. (skatīties A. zīm)

Tabula Nr. 2 Elementu, kuri nepieciešami atsevišķu vannu tipu konstrukciju montāžai, uzskaitījums pa vienībām.

1. Vanna (piemērs)
- 2, 3, 4. Sastatne
5. Koka skrūves
- 6, 7. Kājiņu uzgriežņi
- 8, 9. Paliktņi
- 10, 11. Vannas kājiņas
- 12, 13. Kājiņu paliktņi
14. Metāla turētāji
15. Spraišu gredzeni
16. Skrūves sienai
- 17, 18, 19. Vītņoti stieņi

- A) Sastatņu piestiprināšana vannas apakšpusē.
- B) Kājiņu pieskrūvēšana vannai.
- C) Vannas nolīmeņošana.
- D) Turētāju, ar kuriem vanna piestiprināma pie sienas, izvietošana.
- E) Turētājus ar divām atverēm nepieciešams stabili nostiprināt vannas istabas stūrī. Turētāji ar garenajām atverēm kalpo pareizai vannas nolīmeņošanai.
- F) Pareizs veids, kā piestiprināt vannu pie sienas.
- G, H) Pareizs veids, kā piestiprināt vannu pie sienas.

**IEVĒRĪBAI:**

Dušas paliktnis jāuzstāda tādā veidā, lai būtu iespējama viegla tās demontāža, lai gadījumā, ja tas tiek bojāts, varētu to viegli demontēt, nebojājot glazūru. Ražotājs nekādā veidā nav atbildīgs par bojājumiem, kas radušies nepareizi uzstādīta izstrādājuma demontāžas laikā.

**KOPŠANA**

Pateicoties ideāli līdzenajai materiāla virsmai vanna praktiski nekļūst netīra. *Cersanit* vannu uzturēšana tīrībā var tikt nodrošināta, tikai noslaukot to ar mitru lupatiņu vai sūklīti ar šķidru tīrīšanas līdzekli. Graudainu tīrīšanas līdzekļu lietošana ir aizliegta!

**GARANTIJA**

Cersanit S.A. sniedz garantijas, ievērojot sekojošus nosacījumus:

**Garantijas laiks:**

Garantijas laiks tiek skaitīts no pirkšanas datuma, tas ir: - 7 gadi krāsas un toņa noturībai.

Garantija attiecas tikai uz firmas Cersanit S.A. reģistrētiem vai atzīmētiem izstrādājumiem.

Pieteikumi jāsniedz tieši tajā vietā, kur veikts pirkums.

Izstrādājumu trūkumi, kas atklājušies garantijas laikā, tiks novērsti 21 dienas laikā pēc pieteikuma iesniegšanas. Vienlaicīgi garantijas periods tiek pagarināts par laiku, kas pagājis starp pieteikuma iesniegšanas dienu un dienu, kad trūkums ir novērsts. Ja izstrādājums ir apmainīts pret jaunu, garantijas laiks tiek skaitīts no jauna.

Lēmumu par garantijas remontu var pieņemt vienīgi autorizēts firmas Cersanit S.A. servisa pārstāvis.

**Garantijas ierobežojumi:**

Izstrādājuma lietošanai jāatbilst ekspluatācijas instrukcijai.

Garantijai netiek pakļauti un pretenzijas netiek ņemtas vērā, ja:

Trūkumi parādījušies sakarā ar montāžas un ekspluatācijas instrukciju neievērošanu.

Trūkumi parādījušies kā rezultāts pārbūves un konstrukcijas izmaiņām, kuras veikuši lietotāji vai trešās personas.

Bojājumi parādījušies akmeņu nosēšanās rezultātā vai tādēļ, ka lietots graudains tīrīšanas līdzeklis.

Bojājumi ir mehāniski.

**Ievērojiet:**

„Dotā garantijas karte pārdotajai patēriņa precei neiekļauj, neierobežo un neatceļ pircēja tiesības, kuras izriet no preces neatbilstības norunai.”

Garantijas karte bez ierakstīta pārdošanas datuma, pievienota pirkšanas apliecinājuma un salasāma veikala zīmoga nav derīga.

Gadījumā, ja servisa darbinieks ir izsaukts nepamatoti, lietotājs sedz atbraukšanas ceļa izdevumus.

Garantijas noteikumi attiecas uz visu valsti.

**Firma Cersanit S.A. nenes atbildību par tiem par bojājumiem, kas radušies montāžas instrukcijas neievērošanas dēļ un īpaši par tiem, kuri nepareizas montāžas dēļ padarījuši neiespējamu viegļu, nedeformējošu izstrādājuma demontāžu.**



## AKRÜLIST DUŠI ALUSVANNI KOKKUPANEMISE JA HOOLDUSE JUHEND

1. Enne duši alusvanni paigaldamist tuleb see hoolikalt ülekontrollida. Pärast selle paigaldamist kehtib garantii ainult tootmis- ja materialialaste puuduste kohta.
2. Kõik duši alusvannid on kaitstud kaitsefooliumiga ning kartoonega, mis kaitsevad toodet mehhaaniliste kahjustuste eest. Kaitsefooliumi võib äravõtta alles pärast seda, kui duši alusvann on täielikult seinale külge kinnitatud.
3. Enne duši alusvanni paigaldamist tuleb ettevalmistada vee juurde- ja äravoolukohad. Tähelepanu tuleb pöörata duši alusvanni paigaldamiseks mõeldud põrandapinna laajamisele (tasandamisele).
4. Kõik duši alusvanni kokkupanemiseks ettenähtud detailid on äratoodud tabelis nr.1.
5. Kõigepealt tuleb puukruvidega duši alusvanni alaosa külge kinnitada kaks metall-platvormi (stellaaži) tala A. Joon. Stellaažide vaheline kaugus sõltub duši alusvanni suurusel, kuid konkreetse duši alusvanni tüübi jaoks ettenähtud stellaažidevaheline kaugus on äratoodud tabelis nr.2. Tald tuleb kruvida duši alusvanni all oleva kinnituse külge ning need on valmistatud liistplaatidest selliselt, et stellaažid ei häiriks duši alusvanni kinnitamist seinale külge ega ka paneeli kinnitamist duši alusvanni külge.
6. Edasi tuleb kangid ühendada jalakestega ning kinnitada alused nende külge. Pärast seda tuleb jalakesed kruvida stellaažidesse ning duši alusvann mutri abil otseks seada.
7. Montaažikomplekti hulka kuuluvad ka metalltoed, mis on ettenähtud duši alusvanni kinnitamiseks seinale külge. Nende paigutust näitab joon. D., kuid joon. E.on äratoodud nende seinale külge kinnitamise moodus. Eriline tähelepanu tuleb pöörata sellele, et vanni külge ei satuks vastu seinale joon. G., ega selle peale poleks paigutatud filise joon. H. Duši alusvann peab olema paigaldatud selliselt, et selle demontaažiks poleks vaja alalist konstruktsiooni (kui selline olemas on) lahti võtta.
8. Pärast duši alusvanni seinale külge kinnitamist paigaldame sifooni, ühendame selle vee äravooluava külge, ning kontrollime seejärel paigaldatud detailide veepidavust.
9. Pärast duši alusvanni paigaldamist tuleb sellelt kaitsefoolium äravõtta.
10. Pragude tahtmiseks tuleb kasutada ainult silikoontäidist, mis kantakse duši alusvanni ääre ja seinale vahele. Enne silikoontäidisega tahtmist tuleb duši alusvanni lasta veidi ja kontrollida, kas see on täiesti horisontaalselt oma kohale paigaldatud.

Tabel Nr. 1 Stellaažide vahelised kaugused erinevatel vannitüüpidel.(vaat.joon.A)

Tabula Nr. 2 Erinevate duši alusvanni tüüpide kokkupanemiseks vajaminevate elementide loetelu montaažiüksuste kaupa.

1. Duši alusvann (näidis)
- 2, 3, 4. Stellaaž
5. Puukruvid
- 6, 7. Jalakeste mutrid
- 8, 9. Alused
- 10, 11. Duši alusvanni jalakesed
- 12, 13. Jalakeste alused
14. Metalltoed
15. Tõmmitsavõrud
16. Seinakruvid
- 17, 18, 19. Vintkangid

- A) Stellaažide kinnitamine duši alusvanni alaosa külge.
- B) Jalakeste kruvimine duši alusvanni külge.
- C) Duši alusvanni laajamine (otseksasetamine).
- D) Duši alusvanni seinale külge kinnitamiseks ettenähtud tugevate paigutus.
- E) Kahe avaga toed tuleb kinnitada stabiilselt vannitoa nurga külge. Pikutiavadega toed on ettenähtud vanni õige otseksasetamiseks.
- F) Duši alusvanni õige seinale külge kinnitamise viis.
- G, H) Duši alusvanni ebaõige seinale külge kinnitamise viis.

**TÄHELEPANUKS:**

Duši alusvann tuleb paigaldada selliselt, et seda oleks võimalik kahjustuste ettetulemisel, ilma glasuuri kahjustamata, lihtsalt demonteerida.

Tootja ei kanna mittemingisugust vastutust ebaõigesti paigaldatud toote lahtivõtmisel tekkinud kahjustuste eest.

**HOOLDUS**

Tänu ideaalselt siledale vannipinna materialile ei muutu vann praktiliselt üldse mustaks. Cersanit duši alusvanni saab hoida puhtana praktiliselt ainult selle niiske lapikesega või vedela pesemisvahendiga harjakesega ületõmbamisega. Pulbrikujuliste pesemisvahendite kasutamine on keelatud!

**GARANTII**

Cersanit S.A. tagab tootegarantii alljärgnevate tingimuste järgimisel:

**Garantiaaeg:**

Garantiitähataeg kehtib alates ostukuupäevast, s.t. - värvid ja toonid peavad vastupidama 7 aastat.

Garantii kehtib ainult firma Cersanit S.A. poolt registreeritud või äramärgitud toodete kohta.

Avaldus tuleb esitada samasse kohta, kust toode osteti.

Garantiiaja jooksul esiletulnud puudused kõrvaldatakse 21 päeva jooksul alates avalduse kättesaamisest. Garantiaaega pikendatakse ajavahemiku võrra, mis jääb avalduse esitamise kuupäeva ning tootel esinenud puuduse kõrvaldamise kuupäeva vahele. Kui toode vahetatakse uue vastu, siis garantii kehtib hakkab kehtima jälle algusest peale.

Garantiiremonti puudutava otsuse võib vastu võtta ainult firma Cersanit S.A. poolt volitatud teenindusettevõtte esindaja.

**Garantiipiirangud:**

Toodet tuleb kasutada vastavalt kasutamisyjuhendile.

Garantii ei laiene järgistele juhtudele ja pretensioonidele ei võeta arvesse, kui:

Puudused tekkisid seetõttu, et ei järgitud paigaldus- ja kasutamisyjuhendit.

Puudused tekkisid kasutaja või kolmanda isiku poolt teostatud ümberehituste või konstruktsioonimuudatuste tõttu.

Puudused tekkisid kivikeste settimise tõttu, või seepärast, et kasutati pulbrikujulist pesemisvahendit.

Esiletulnud puudused tekkisid mehhaanilise toime tagajärjel.

**Pidage silmas:**

„Müüdüd tarbekauba kohta kehtiv garantiikaart ei sisalda, ei piira ega tühistata ostja õigusi, mis tagatakse ostjale, kui toode ei vasta äratoodud tingimustele”

Garantiikaart, millel pole ostukuupäeva, selgesti väljaloetavat kaupluse pitsert, ega juurdelisatud ostukviitungit, pole kehtiv.

Juhul, kui teenindusettevõtte töötaja on põhjuseta väljakutsutud, peab toote kasutaja kompenseerima transpordikulud.

Garantiitingimused kehtivad üleriigiliselt.

**Firma Cersanit S.A. ei vastuta nende puuduste eest, mis tekkisid kasutamisyjuhendi eiramise tõttu, eriti nende puuduste eest, mis ebaõige kokkupaneku tõttu muutsid võimatuks toote lihtsa, mittedeformeeruva lahtivõtmise.**

1. Před instalací vany si výrobek důkladně zkontrolujte. Po přimontování vany se záruka vztahuje pouze na výrobní vady a vady materiálů.
2. Každá vana je zajištěna ochrannou fólií a lepenkou, které zboží chrání před mechanickým poškozením. Ochrannou fólii sundejte teprve po kompletním přimontování vany ke stěně.
3. Před přimontováním vany si musíte nejdříve připravit přívod a odvod vody. Dále si zkontrolujte si, zda je podlaha, na níž vanu umístíte, rovná.
4. Ke každé vaně jsou připojeny montážní součástky, které jsou uvedené v tabulce č. 2.
5. Nejprve musíte na dně vany pomocí vrtů do dřeva (5) připevnit 2 kovové nosníky u-profilů (2,3,4) obr.A. Vzdálenost mezi nosníky je závislá na velikosti vany, a tyto vzdálenosti pro daný typ vany se nacházejí v tabulce č.1. U-profily musíte montovat kolmo k ose dna van a přitáhnout je k výztuze, která se nachází na dně vany a je vyrobena z dřevovláknité desky.
6. Dále musíte spojit svorníky (17,18,19) s podpěrami (10,11) a připevnit na ně podstavce (12,13). Poté musíte zašroubovat nožky do nosníku a celou vanu musíte vyrovnat pomocí matic (6,7).
7. Součástí montážní sady jsou také kovové příchytky (14), které slouží k připevnění vany ke stěně. Jejich umístění znázorňuje obr. D, a způsob připevnění je předveden na obr. E. Zvláště dbejte na to, aby nebyl bok vany zapuštěn do stěny obr.G., ani nebyl obložen dlaždicemi obr.H. Vana musí být přimontována tak, aby bylo možné ji demontovat bez poškození stále obezdívky.
8. Po připevnění vany ke stěně, přimontujte sifony, napojte je na odtok vody a zkontrolujte vodotěsnost přimontovaných součástí.
9. Po přimontování vany z ní musíte odstranit ochrannou fólii.
10. Na utěsnění spár použijte pouze silikonový tmel, který naneste mezi okraj vany a stěnu. Před utěsněním silikonovým tmelem musíte do vany napustit vodu, až do rovinně přelivu a zkontrolovat, zda je stabilní.

Tabulka č.1 Vzdálenosti mezi nosníky pro různé typy van. (viz obr.A)

Tabulka č.2 Počet součástí potřebných k montáži jednotlivých typů van a obkladů v kusech

1.	Vana (ukázková)
2, 3, 4.	Nosník
5.	Vrut do dřeva
6, 7.	Matice nožek
8, 9.	Podložky
10, 11.	Vanová podpěra
12, 13.	Podstavec podpěry
14.	Kovové příchytky
15.	Hmoždinky
16.	Vruty do zdi
17, 18, 19.	Závítné svorníky

A připevnění nosníku na dně vany

B. připevnění nožek k nosníku

C. vyrovnání vany

D. Umístění příchytok, které připevní vanu ke stěně

E. Příchytka se dvěma otvory musíte přimontovat nastálo do rohu stěny, příchytka s podélnými otvory slouží ke správnému osazení výrobku.

F. Správný způsob připevnění vany ke stěně

G, H. Nesprávný způsob připevnění vany ke stěně

**POZNÁMKY:**

Vaničku přimontujte tak, aby byla možná její snadnou demontáž a aby jí bylo v případě poškození možné demontovat bez poškození glazury.

Výrobek musíte přisunout ke glazuře a utěsnit jej. Vanička se nesmí montovat pod glazuru.

Výrobce neručí za škody vzniklé při demontáži nesprávně zabudovaného výrobku.

**ÚDRŽBA:**

Díky ideálně hladkému povrchu materiálu prakticky nedochází k zašpinění výrobku. Při čištění van Cersanit postačí pouze přetrít vanu vlhkým hadříkem nebo hubkou s tekutým čisticím prostředkem. Nepoužívejte abrazivní čisticí prostředky.

**ZÁRUKA**

Cersanit S.A. Poskytuje záruku za následujících podmínek:

**Záruční doba:**

Záruční doba je počítána od data zakoupení a činí:- 7 let na stálost barvy a odstínu

- Záruka se vztahuje pouze na výrobky registrované nebo označené firmou Cersanit S.A.
- Reklamací musíte podávat přímo v místě zakoupení výrobku.
- Vady výrobky, které se objeví v záruční době, budou odstraněny do 21 dní ode dne uznání reklamacie. Zároveň bude záruční doba prodloužena o dobu, která uplyne ode dne podání reklamacie do dne opravy, nebo bude v případě výměny výrobku za nový počítána od začátku.
- Rozhodnutí o nápravném opatření provádí výhradně autorizovaný servis firmy Cersanit S.A.

**Omezení záruky:**

Výrobek musí být používán v souladu s návodem k použití.

Záruka se nevztahuje a záruční nároky není možné uplatňovat na:

- Vady způsobené nesprávnou montáží a používáním v rozporu s návodem
- Poškození způsobené úpravami a konstrukčními změnami prováděnými uživatelem nebo třetí osobou.
- Poškození způsobené usazováním kamene a používáním abrazivních čisticích prostředků.
- Mechanická poškození

**Poznámky:**

- „Tento záruční list k prodanému spotřebnímu zboží nevyklučuje, neomezuje ani neruší práva kupujícího vyplývající z neshody výrobku se smlouvou.“
- Záruční list bez doplněného data zakoupení, připojeného platebního dokladu, čitelného razítka obchodu je neplatný.
- V případě neodůvodněného vyžádání servisu hradí cestovní náklady uživatel.
- Záruční ochrana platí na území celého státu.

**Firma Cersanit S.A. neručí za škody vyplývající z montáže v rozporu s návodem a především způsobené montáží, která neumožňuje snadnou, bezproblémovou demontáž výrobku.**

1. Pred inštaláciou vaňu dôkladne skontrolovať. Po namontovaní vane záruka platí iba na výrobné poškodenia a poškodenia mechanické.
2. Každá vaňa je chránená fóliou a kartónom pred mechanickými poškodeniami. Fólia môže byť odstránená len po úplnom namontovaní vane.
3. Pred namontovaním vane je potrebné pripraviť prívod a odvod vody. Treba si všímať vyrovnanosť podlahy, na ktorej bude vaňa postavená.
4. Ku každej vani sú priložené montážne časti umiestnené v tabuľke číslo 2.
5. V prvom rade treba na dne vane prikrútiť 2 kovové podstavce profily (2,3,4) pomocou skrutiek do dreva (5) obr.A. Medzery medzi podstavcami závisia od veľkosti vane a vzdialenosti podstavcov pre daný typ vane sú umiestnené v tabuľke č. 1. Podstavce je potrebné montovať kolmo k osi dna vaní a prikrútiť k upevneniu nachádzajúceho sa na dne vane, urobeného z platní pazdéria.
6. Potom treba spojiť prúty (17,18,19) s nožičkami (10,11) a na ne pripevniť podložky (12,13). Následne je potrebné prikrútiť nožičky na podstavce a celú vaňu pomocou matíc (6,7) vyvážiť.
7. K montážnej sústave sú pripojené kovové úchyty (14) slúžiace na pripevnenie vane k stene. Ich rozmiestnenie je zobrazené na obr. č. D., a spôsob pripevňovania k stene je ukázaný na obr. č. E. Treba si dávať pozor na to, aby sa okraj vane nevmontoval do steny obr. č. G., ani neobkladal obkladom - obr. č. H. Vaňa by mala byť namontovaná tak, aby bola možná demontáž bez poškodenia základnej štruktúry.
8. Po pripevnení vane k stene montujeme sifóny, pripájame k vodnému odtoku a skúšame vodeodolnosť vmontovaných častí.
9. Po namontovaní vane je potrebné odstrániť ochrannú fóliu.
10. Na utesnenie medzier používame výlučne silikónový tmel, ktorý dávame medzi okraj vane a stenu. Pred utesnením treba napustiť do vane vodu až po okraj a skúsiť, či je stabilná.

Tabuľka č. 1. Vzdialenosti medzi podstavcami pre rôzne druhy vaní. (pozri obr. A.)

Tabuľka č. 2. Počet častí potrebných na montovanie jednotlivých druhov vaní a výstuže v kusoch.

- |             |                   |
|-------------|-------------------|
| 1.          | Vaňa (príklad).   |
| 2, 3, 4.    | Podstavec.        |
| 5.          | Skrutky do dreva. |
| 6, 7.       | Matice nožičiek   |
| 8, 9.       | Podložky          |
| 10, 11.     | Nožičky vane      |
| 12, 13.     | Podklad nožičky   |
| 14.         | Kovové úchyty     |
| 15.         | Hmoždinky         |
| 16.         | Skrutky do steny  |
| 17, 18, 19. | Celozávitové tyče |

Obr. A. pripevňovanie podstavcov na dno vane

Obr. B. prikrúcanie nožičiek k vani.

Obr. C. osadenie a vyrovnanie vane.

Obr. D. rozmiestnenie úchytovej prípevňujúcej vane k stene.

Obr. E. Úchyty s dvomi otvormi je potrebné pripevniť v rohu steny natvalo, úchyty s pozdĺžnymi otvormi slúžia na správne vyváženie výrobku.

Obr. F. Správny spôsob montovania vane k stene

Obr. G, H. Nesprávny spôsob montovania vane k stene

**POZNÁMKA**

Sprchovací vaničku treba pripevniť tak, aby bola možná, v prípade poškodenia rýchla demontáž nepoškodzujúca kachličky.

Výrobok treba prisunúť ku kachličkám a utesniť. Nedovoľuje sa upevniť vaničku pod kachličky. Výrobca neberie na seba zodpovednosť za poškodenia spôsobené demontážou zle, nesprávne namontovaného výrobku.

**UDRŽIAVANIE**

Vďaka ideálne hladkému povrchu materiálu prakticky nedochádza k zašpineniu výrobku. Udržanie vane Cersanit v čistote sa obmedzuje na pretretie vlhkou handričkou alebo hubkou s pridaním tekutého čistiaceho prostriedku. Zakazuje sa používanie zrnitých čistiacich prostriedkov.

**ZÁRUKA**

Cersanit S.A. udeľuje záruku podľa nasledovných podmienok:

**Doba záruky:**

Doba záruky sa počíta odo dňa nákupu a trvá: -7 rokov na stálosť farby a odtieňa.

Záruka sa týka iba výrobkov zaznamenaných alebo určených firmou Cersanit S.A.

Reklamáciu je potrebné nahlásiť priamo na mieste kúpy.

Poruchy výrobkov zistené v čase záruky budú odstránené v priebehu 21 dní od dátumu uznania reklamácie. Súčasne doba záruky bude predĺžená o dobu medzi dňom nahlásenia a dňom opravenia poruchy alebo sa počíta od začiatku v prípade výmeny výrobku za nový.

O spôsobe nápravy výrobku rozhoduje výlučne autorizovaný technický opravár firmy Cersanit S.A.

**Záručné obmedzenia:**

Používanie výrobku by sa malo uskutočňovať v súlade s návodom na použitie.

Záruka neplatí a pohľadávky nie sú akceptovateľné pre:

Poruchy spôsobené nesprávnym zostavením a používaním výrobku.

Poškodenia zapríčinené prerábaním a konštrukčnými zmenami uskutočňovanými používateľom alebo tretími osobami.

Poškodenia spôsobené usadzovaním sa kameňa a používaním zrnitých čistiacich prostriedkov.

Mechanické poškodenia.

**Poznámky:**

„Tento záručný list na predaný spotrebný tovar nevyklučuje, neobmedzuje a neodročuje oprávnenia kupujúceho vyplývajúce z nezhody tovaru a dohody.“

Záručný list, na ktorom nie je uvedený dátum predaja, pripojený dôkaz kúpy, čitateľná pečiatka daného obchodu, je neplatný.

V prípade neodôvodneného predvolania služieb, užívateľ uhradí cestovné výdavky za príchod technika.

Ochrana záruky zahŕňa územie celého štátu.

Firma Cersanit S.A. neberie na seba zodpovednosť za montáž, ktorá sa nezhoduje s návodom na použitie a predovšetkým za poškodenia zapríčinené montážou brániacou ľahko a bez poškodenia výrobok rozmontovať.





## AZ AKRIL FÜRDŐKÁDOK SZERELÉSI ÉS KARBONTARTÁSI ÚTMUTATÓJA

1. A fürdőkád szerelése előtt a terméket figyelmesen meg kell vizsgálni A fürdőkád szerelése után a garancia csak gyártási és anyagtól függő hibákra érvényes.
  2. Minden fürdőkád biztosítva van védő fóliával és kartonpapírral, amelyek védenek a terméket megrongolásoktól. A védő fóliát csak a kád falhoz való szerelésének befejezése után le lehet venni.
  3. A fürdőkád szerelése előtt készíteni kell a víz bevezetését és kivezetését. Külön figyelmet kell fordítani annak a padlónak a vízszintezésére, amelyen a fürdőkádat állítani akarunk.
  4. Minden fürdőkáddal együtt vannak a szerelési elemek, amelyek az 2. táblázatban fel vannak sorolva.
  5. Elsőként a fürdőkád fekéen szerelni kell 2 „C” alakú fémállványt (2,3,4) facsavar (5) segítségével A. rajz. Távolságok az állványok között a kád nagyságától függenek, a 1. táblázatban ki vannak sorolva az állványok közti távolságok a kád adott típusa számára. „C” alakú állványokat a kádfenek tengelyéhez merőlegesen kell szerelni és a kádfenekén levő pozdorjalemezből csinált erősítéshez kell csavarni.
  6. Utána a rúdokat (17,18,19) lábokkal (10,11) kell kapcsolni és rajtuk az alátámaszokat (12,13) rögzíteni. Ezután a lábokat az állványokba be kell csavarni és az egész kádat csavarok (6,7) segítségével vízszintezni.
  7. Azonkívül a szerelési készletben vannak fémfogantyúk (14), amelyek a kád falhoz való rögzítésének szolgálnak. Az elhelyezését a D. rajz mutatja, a falhoz való rögzítésének módját E.rajz mutatja. Különös figyelmet fordítani kell arra, hogy a kád oldalát ne engedjük a falba -G. rajz, és a csempékkel ne építsük körül H rajz. A fürdőkádat úgy kell szerelni, hogy lehetséges legyen a leszerelése az állandó körülburkolás lebontása nélkül.
  8. A kád falhoz való rögzítése után szifonokat kell beszerelni, odakötni a víz elfolyásának helyéhez és megvizsgálni a beszerelt elemek vízállóságát.
  9. A fürdőkád szerelése után le kell venni róla a védő fóliát.
  10. A rések tömítéséhez kizárólag a szilikongittet használunk, amelyet rá kell tenni a fürdőkád szele és fal között. A szilikongittal való tömítés előtt a kádba vizet be kell engedni, az átfolyás szintjeig, és megvizsgálni, hogy stabil-e.
1. táblázat . Az állványok közti távolságok az egyes fürdőkád típusai számára.(lásd A. rajz)
  2. táblázat. A fürdőkádak és körülburkolások egyes típusainak szereléséhez szükséges elemek mennyisége darabokban.
    1. fürdőkád (példa)
    - 2, 3, 4. állvány
    5. facsavarok
    - 6, 7. láb csavarjai
    - 8, 9. alátétek
    - 10, 11. fürdőkád lábai
    - 12, 13. láb alátámaszai
    14. fémfogantyú
    15. szétfeszítő szegek
    16. csavarok falhoz
    - 17, 18, 19. menetes rúdok
- A) Az állványok fürdőkád fekéen való rögzítése  
B) A lábok csavarása kádhöz  
C) A kád vízszintezése  
D) A kádat falhoz rögzítő fogantyúk elhelyezése  
E) Kétfükes fogantyúkat szerelni kell a falsarokban, hosszúkas lyúkú fogantyúk a termék helyes vízszintezéséhez szolgálnak.  
F) A fürdőkád falhoz való rögzítésének helyes módja  
G, H. A fürdőkád falhoz való rögzítésének helytelen módja

**MEGJEGYZÉSEK:**

A zuhanytálcát úgy kell szerelni, hogy leszerelése könnyű legyen és az elromlása esetén lehessen leszerelni csempék rongálása nélkül.

A terméket oda kell húzni a csempékhez és tömíteni, helytelen a zuhanytálca behúzása a csempék alá.

A gyártó nem vállalja felelősséget ilyen rongalásokért, amelyek a helytelenül beépített termék leszerelésének az eredménye.

**KARBONTARTÁSA**

tökéletesen sima felületnek köszönhetően a termék majdnem egyáltalán nem piszkolódik be. Cersanit fürdőkádait tisztoságban tartásához elég megtörölni nedves ronggyal vagy szivaccsal folyékony tisztítószer kis mennyiségét használva. Nem szabad használni szemcsés tisztítószerket.

**GARANCIA**

Cersanit S.A. garanciát ad a következő feltételek megőrzése mellett:

**Garancia érvényessége:**

Garancia időszak vásárlási dátumtól számít, szín és színárnyalatát állandóságára vonatkozóan 7 évet jeleni: .

Garancia csak Cersanit S.A. cég által jegyzett és jelölt termékekre érvényes.

A reklamációt közvetlenül a termék vásárlási helyén kell emelni.

A garancia alatt kiderült hibák javítva lesznek 21 nap alatt, reklamáció befogadásától számítva. Egyidejűleg a garancia érvényessége hosszabbítva lesz ezzel az idővel, amely elfolyik a reklamáció emelése és hiba javítása között, valamint újra van számítva, ha a termék cserélve lesz újjal.

A javítás módjáról csak Cersanit S.A.: illetékes javítója dönthet.

**Garancia határai:**

A terméket csak a használati útmutatójával megegyezően lehet használni.

A garancia a következőket nem foglal és miattuk a panaszok érvénytelenek lesznek:

Hibák, amelyek erednek az útmutatónak meg nem felelő szerelésből és használatból.

Elromlások, amelyek a használó vagy a harmadik személyek által bevezett átdolgozások és szerkezeti változások eredményei.

Elromlások, amelyek a vízkő lerakódása vagy szemcsés tisztítószer használásának az eredményei.

Gépies elromlások.

**Uwagi:**

„A az eladott termékre kiállított jelen garancia nem zárja ki, nem határol, és nem függeszt fel a vevő ezeket a jogait, amelyek abból erednek, hogy a termék nem egyezik meg a szerződéssel.”

A garancialap az eladás beírt dátuma nélkül, a hozzákapcsolt eladás bizonyítéka nélkül, a bolt olvasható pecsétje nélkül érvénytelen..

A szerviz szolgálat oktan hívása esetén a használó fedi meg az utazás árát.

A garancia a egész országon érvényes.

**Cersanit S.A. cég nem vállalja felelősséget ilyen hibákért, amelyek az útmutatónak meg nem felelő szerelésből erednek, mindenképp előtt ilyen szerelésből, amelye lehetetlenné tett a termék könnyű leszerelését.**

1. Före installationen av badkarret skall produkt kontrolleras precis. Bara produktions- och materialfel omfattas med garanti efter montering av badkarret.
2. Varje badkar skyddas med plastfolie samt wellpapp som skyddar varan mot mekaniska skador. Plastfolie kan borttagas först efter den fullständiga monteringen av badkarret till väggen.
3. Innan monteringen av badkarret skall man förbereda vatteninlopp och utlopp. Man skall vara uppmärksam när det gäller golvnivå på vilket badkarret ställas.
4. Monteringsdelarna enligt tabell nr 2 bifogas till varje badkar.
5. Först skall man montera 2 metallstativ på badkarrets botten - C-järn (2,3,4), med hjälp av träskruvar (5) - fig. A. Avstånd mellan C-järnen beror på badkarrets storlek, och avstånd mellan C-järnen för given typ finns i tabell 1. C-järne skall skruvas till förstärkning som finns i duschkarrets botten och som är gjord av splnnskiva, på sådant sätt att C-järnen monteras vinkelrätt till axel av badkarrens botten.
6. Sedan skall man förbinda nllar (17,18,19) med benen (10,11) och fastgöra underlägg (12,13) på dessa. Efter detta skulle benen skruvas inne i stativen och hela badkarret skulle utjämnas vgrätt med hjälp av muttror (6,7).
7. Metallfäste (14) som skulle fastgöra badkarret till väggen bifogas också till monteringsättet. Deras placering visas på fig. D, och monteringsätt till väggen finns på fig. E. Badkarret skulle monteras på ett sådant sätt, att sidan skulle varken muras inne i vägg - fig. G, eller inkaklas med flis enligt fig. H. Badkarret skulle monteras på sådant sätt, att den skulle demonteras utan ödeläggning av inkakling.
8. Efter fastgörelse af badkarret till väggen monterar vi vattenutlopp, sedan anslutar vi vattenutloppet och kontrollerar tätheten av de monterade delarna.
9. Efter monteringen av badkarret skulle skyddplast tas bort från detta.
10. Till tätning av springor använder vi bara silikonkitt, som läggs på mellan badkarrets kant och väggen. Innan tätningen med silikonkitt skall man fylla badkarret med vatten till nivå av brädavlopp och kontrollera om badkarret sitter helt stabilt.

Tabell nr 1. Stativavstånd för de olika typerna av badkar

Tabell nr 2. Mängde av delar i stycken som behövs till montering av de särskilda typerna av badkar.

1. Badkar (exempel)
- 2, 3, 4. Stativ
5. Träskruvar
- 6, 7. Muttror av ben
- 8, 9. Underlägg
- 10, 11. Badkarrets fötter
- 12, 13. Underlägg av benen
14. Metallfäste
15. Bultar
16. Väggskruvar
- 17, 18, 19. Råfflade nllar

fig. A. Stativmontering på badkarrets botten

fig. B. Montering av ben till badkar

fig. C. Montering av badkarret vgrätt (nivellering)

fig. D. Placering av fäste som fastgör badkarret till väggen

fig. E. Fäste med två hål i skall fastgöras i hörnan av väggen, fäste med förlängda hål används till nivellering av produktet.

fig. F. Det riktiga monteringsättet av badkar till vägg

fig. G, H. Det dliga monteringsättet av badkar till vägg

**SKÖTSELANVISNING**

Tack vare den ideellt släta ytan blir duschkarret inte smutsat helt praktiskt. För rengöring av Cersanit badkar används en vit tvättsvamp eller liten trasa men flytande rengöringmedel. Använd aldrig medel med slipande funktion.

**OBSERVERA:**

Duschkarr skulle monteras på sådant sätt som möjliggör lätt demontering av detta. I tillfälle av ödeläggning skulle det demonteras utan att skada väggen. Duschkarr skulle flyttas närmast till väggen med kaklar på och tätas, duschkarret inte skulle monteras under kaklarna. Producenten svarar ej för skador som uppstår under demonteringen av duschkar som inte monterades enligt anvisningarna.

**GRANTI**

Firman Cersanit S.A. ger garanti enligt följande villkor:

**Garantitid:**

- Garantitiden räknas från köpsdatumet och är på:- 7 år för varaktighet av färg och färgnyanser
- garanti gäller bara dessa varor som registrerades eller som märktes av firman Cersanit S.A.
  - reklamation skall göras direkt hos säljaren
  - vid reklamationen skall man visa köpskvitto på produktet
  - fel som uppkommer i garantiperioden skall tas bort under 21 dagar räknat från datum av reklamationsgodkännande. Samtidigt skall reklamationsperioden förlängas med denna tid som går mellan reklamationsdatumet och reparationsdatumet, eller räknas igen i tillfälle av produktets ombyte till ett nytt produkt
  - bara auktoriserad servicemekaniker av firman Cersanit S.A. fattar beslut gällande reparations sätt.

**Garantibegränsningar:**

Produkt skulle användas enligt bruksanvisning.

Följande tillfälle omfattas inte med garanti och förorsakar att krav godkänns inte:

- Fel som följer efter dålig montering och inte stämmer med anvisningen
- Skador som uppkommer pga. ombyggnader och konstruktionsändringar som gjordes av brukaren eller tredje personer
- Skador som är resultat av stenavlagring, användning av slipande rengöringsmedel.
- Mekaniska skador

**Observera:**

- Detta garantikort för en slitt konsumtionsvara varken uteslutar, begränsar eller inställer köparens rättigheter pga. oöverensstämmelse mellan varan och avtalet
- Garantikortet gäller varken utan inskrivet försäljningsdatum eller bifogad köpskvitto eller tydlig stämpel av butiken.
- I tillfälle av obegrundad kallelse av service betalar brukaren reskostnader
- Garantiservice gäller för område av hela landet

**Firman Cersanit S.A. svarar varken för skador som uppkommer pga. dålig montering som inte överensstämmer med anvisningen, eller först och främst för skador som uppkommer efter montering som gör, att produktet inte kan demonteras utan skador.**

1. Før monteringen skulle produktet sjekkes nøyaktig. Etter monteringen dekkes bare produksjons og materiale feil av garantien.
2. Hvert badekar er dekket med beskyttelsesfolie og kartong som beskytter produktet mot mekaniske skader. Beskyttelsesfolie kan fjernes etter badekaret er helt montert til veggen.
3. Før monteringen av badekaret skulle en forberede vannlås og utløp. En skulle legge merke til at gulv er jevnt og horisontalt, hvor badekaret skal stå.
4. Hvert badekar er forsynt med monteringselementer, inkludert i tabellen nr 2.
5. Først skulle to metallstativ monteres på bunnplaten av badekaret. U-profiler (2,3,4) ved hjelp av skruer (5) tegning nr A. Avstand mellom stativer beror av størrelsen på badekaret og avstand mellom stativer av en viss type badekar er beskrevet i tabell nr 1. U-profiler monteres loddrett i forhold til aksler av badekarets bunnplater og skrues til en forsterkning av som befinner seg i bunnen av badekaret av bunnplaten.
6. Etterpå kobles gjengestenger (17,18,19) med benene (10,11) og underlag (12,13) festes på dem. Benene skulle etterpå skrues til stativer og hele badekaret planeres ved hjelp av muttere (6,7).
7. Monteringssettet er også forsynt med metallklemmer (14) som benyttes til montering av badekaret til veggen. Deres plassering er vist på tegning nr D og måten disse monteres til veggen er vist på tegning nr E. En skulle legge særlig merke til at kanten av badekaret ikke innbygges i veggen. Tegning nr G eller bygges med fliser. Tegning nr H. Badekaret skulle monteres slikt at det er også mulig å demontere det uten å ødelegge dets faste konstruksjon.
8. Etter badekaret festes mot veggen, monteres vannlås, tilkobles vannløp og vannrettighet av plmonterte elementer sjekkes.
9. Etter badekaret er montert skulle beskyttelsesfolie fjernes.
10. Bare silikon kan anvendes for forsegling av overganger mellom badekarets kant og veggen. Før forseglingen skulle badekaret fylles med vann til overfløyet og sjekkes om det er stabilt.

Tabell nr 1 Avstand mellom stativer for diverse typer badekar (se tegning nr A)

Tabell nr 2. Antall elementer som er nødvendige til montering av diverse badekar- og badekarpaneltyper i stykker.

1.	Badekar (eksempel)
2, 3, 4.	Stativ
5.	Skruer
6, 7.	Benenes muttere
8, 9.	Underlag
10, 11.	Badekarets ben
12, 13.	Benets underlag
14.	Metallklemmer
15.	Festebolter
16.	Veggskruer
17, 18, 19.	Gjengestenger

Tegning nr A. Montering av stativer på badekarets bunn.

Tegning nr B. Skruing av benene til badekaret

Tegning nr C. Badekarets planering

Tegning nr D. Plassering av festeklemmer som fester badekaret til veggen

Tegning nr E. Festeklemmer med to åpninger skulle monteres fast i vegghjørnet. Klemmer med lengdeåpninger benyttes til riktig planering av produktet.

Tegning nr F. Riktig metode for montering av badekaret til vegg

Tegning nr G, H. Ukorrekt metode for montering av badekaret til vegg

**MERKNADER:**

Dusjkaret monteres på en måte som sikrer enkel demontering uten å skade fliser.  
Produktet skulle skyves fram til fliser og forsegles uten å montere det inn i flisbelagte vegg.  
Produsenten tar ikke noe ansvar for skader som fremstår under demontering av produktet som ble innbygd på en ukorrekt måte.

**VEDLIKEHOLD:**

Takke den ideelle glatte overflaten av materialet blir produktet praktisk sett nesten alltid rent. Det å holde Cersanit badekar rent er begrenset til å bruke fuktig klut eller svampe med flytende rengjøringsmiddel. Det er forbudt å bruke skuremidler.

**GARANTI**

Cersanit S.A. gir garanti med følgende vilkår:

**Garantiperiode:**

- Garanti perioden gjelder fra innkjøpsdato og blir 7år på ferge og nyans varighet.
- Garanti gjelder bare de varene som er registrerte eller merkede av firmaet Cersanit S.A.
- Klager skal sendes inn direkte til kjøpsstedet.
- Feil av produkter som er funnet under garanti perioden skal fjernes innen 21 dager etter klagen er godkjent. Samtidig klagefristen forlenges ved tiden som løp fra klagedato til reparasjonsdato eller den blir regnet på ny i tilfelle produktet er erstattet med nytt produkt.
- Bestemmelser angående reparasjonsmetoden er vedtatt utelukkende av autorisert personell i Cersanit S.A.

**Begrensninger av garantien:**

- Bruk av produktet skulle skje i henhold til bruksanvisning.
- Garanti omfatter ikke krav som følger av:
  - Feil som følger av bruk i strid med monteringsanvisning
  - Skader som følger av endringer og konstruksjonsforandringer utført av kunden eller tredje personer
  - Skader som følger av steinbelegg, anvendelse av skuremidler
  - Mekaniske skader

**Merk!**

- „Denne garantien for solgte konsumvare utelukker ikke eller begrenser ikke rettigheter av kjøperen som følger strid av vare med avtalen“.
- Garantikort uten salgsdato, vedlagte kjøpsbevis, tydelig selgerens stempel er ugyldig.
- I tilfelle betjeningspersonell er tilkalt uten grunn, skal kunden dekke transportomkostninger.
- Garantibeskyttelse dekker hele landet.

**Firmaet Cersanit S.A. tar ikke ansvaret for noen skader som følger montering som ikke er i samsvar med bruksanvisning og først og fremst som ble forårsaket av montring som umuligjorde enkel, trygg demontering av produktet.**



## AKRYLIAMMEIDEN ASENNUS- JA HOITO-OHJEET

1. Ennen ammeen asennusta tuote tulee tarkistaa yksityiskohtaisesti. Ammeen asennuksen jälkeen takuu kattaa vain valmistus- ja materiaalivirheet.
2. Jokainen amme on suojattu mekaanisilta vahingoilta muovi- ja pahvisuojalla. Muovi-suoja voidaan poistaa vasta, kun amme on lopullisesti asennettu seinään.
3. Ennen ammeen asennusta tulee valmistella tulo- ja poistovesipaikat. Täytyy kiinnittää huomiota siihen, että lattia, johon amme asennetaan on vaakasuora.
4. Jokaisen ammeen mukana on taulukossa no 2 luetellut asennusosat.
5. Ensin tulee kiinnittää ammeen pohjaan 2 metallista tukiprofiilia u-profiilia (2,3,4) puuruuveilla (5) piirros no A. Tukiprofiilien välimatka riippuu ammeen koosta. Tukiprofiilien väliset etäisyydet on annettu ammeen tyyppin mukaan taulukossa no 1. U-profiilit tulee asentaa pystysuoraan ammeen pohjan akseliin nähden ja ne tulee kiinnittää ammeen alla olevaan lastulevystä valmistettuun vahvistukseen.
6. Seuraavaksi liitetään tangot (17,18,19) jalkoihin (10,11) ja niihin kiinnitetään aluslevyt (12,13). Jalat kiinnitetään tukiprofiileihin ja ammeen asento tasataan muttereilla (6,7).
7. Asennus sarjaan kuuluu myös metalliset kiinnikkeet (14), joilla amme kiinnitetään seinään. Niiden sijoitusta kuvaa piirros D, ja kiinnitystapa esitetään piirroksessa E. Täytyy kiinnittää erityistä huomiota, siihen, ettei ammeen sivua päästetä seinän sisään piirros G, eikä ammeen seinää saa viimeistellä kaakeleilla tai muilla viimeistely - materiaaleilla piirros H. Amme tulee asentaa niin, että sen irrottaminen on mahdollista vahingoittamatta pysyvää rakennetta.
8. Ammeen kiinnityksen jälkeen seinään asennetaan hajulukot, liitetään poistoputket sekä tarkistetaan asennettujen elementtien vesitiiviys.
9. Kun amme on asennettu poistetaan muovisuoja.
10. Rakojen tiivistämiseen käytetään ainoastaan silikoonikittää, jota laitetaan ammeen reunan ja seinän väliin, ennen silikoonikittillä tiivistystä ammeeseen lasketaan vettä, ylivuotatasolle ja tarkistetaan onko amme stabiili.

Taulukko no 1. Tukiprofiilien väli eri ammetyypeille. (katso piirros A.)

Taulukko no 2. Erytyppisten ammeiden ja peitelevyjien asennukseen tarvittavien elementtien määrä kappaleissa.

1. Amme (esim.)
- 2, 3, 4. Tukiprofiili
5. Puuruuvit
- 6, 7. Jalkojen mutterit
- 8, 9. Aluslevyt
- 10, 11. Ammeen jalat
- 12, 13. Jalan aluslevy
14. Metalliset pidikkeet
15. Hylssyt
16. Ruuvit seinään
- 17, 18, 19. Kierretanko

Piirros A. Tukiprofiilien kiinnittäminen ammeen pohjaan.

Piirros B. Jalkojen kiinnittäminen ammeeseen.

Piirros C. Ammeen tasaaminen vaakasuoraan.

Piirros D. Ammeen seinä-pidikkeiden sijoituspaikat.

Piirros E. Kaksireikäiset pidikkeet asennetaan pysyvästi seinän nurkkaan, pidikkeillä, joissa on pitkittäiset reiät tuote säädetään vaakatasoon.

Piirros F. Oikea tapa kiinnittää amme seinään.

Piirros G, H. Väärä tapa kiinnittää amme seinään.

**HUOMIO:**

Suihkuallas tulee asentaa sillä tavalla, että se on helppo irroittaa vahingoittamatta kaakeleita. Tuote asetetaan kiinni kaakeleihin ja tiivistetään. Suihkuallasta ei asenneta kaakeleiden alle. Valmistaja ei ole vastuussa vahingoista, jotka tapahtuvat väärin asennettua allasta irroittaessa.

**HOITO**

Täysin sileän pintamateriaalin ansiosta käytännössä tuote ei likaannu. Cersanit ammeiden puhtaanapito rajoittuu vain kostealla luutulla tai sienellä pyyhkimiseen. Puhdistusaineena voidaan käyttää nestemäistä puhdistusainetta. On kiellettyä käyttää rakeisia puhdistusaineita.

**TAKUU**

Cersanit S.A. antaa takuun seuraavilla ehoilla:

**Takuuaika:**

Takuuaika lasketaan ostopäivästä ja on: - 7 vuotta värin ja värisävyyn kestävyydelle

` Takuu koskee vain rekisteröityjä tai Cersanit S.A.:n merkitsemiä tuotteita.

` Valitus tulee tehdä tuotteen ostopaikassa.

` Tuotteessa takuuajana ilmenevät viat korjataan 21 vuorokauden aikana valituksen hyväksymisestä. Samalla takuuajana jatkuu valituksen jättöpäivän ja korjauksen suorituspäivän välisen ajan verran tai takuuajana lasketaan alusta, jos tavara on vaihdettu uuteen.

` Päätöksen korjaustavasta voi tehdä vain valtuutettu Cersanit S.A.:n huoltaja.

**Takuun rajoitukset:**

Tuotteen käytön tulee tapahtua käyttöohjeiden mukaisesti.

Takuu ei kata ja valitus hylätään, jos;

` tuotteessa on käyttöohjeen vastaisesta asennuksesta ja käytöstä johtuvia vikoja.

` tuotteessa on käyttäjän tai muun henkilön toimesta suoritetuista rakenteista tai muista muutoksista johtuvia vikoja.

` viat johtuvat kalkkeutumisesta tai rakeisten puhdistusaineiden käytöstä.

` mekaanisesta vahingoittumisesta.

**HUOMIO:**

`"Oheinen myydyn käyttötavaran takuukortti ei poista, ei rajoita eikä lakkautta ostajan oikeuksia, jotka johtuvat tavaran epäsopisuudesta sopimukseen nähden.."

`Takuukortti ei ole voimassa ilman siihen kirjoitettua myyntipäivää, ostotodistusta sekä selkeää liikkeen leimaa..

`Tuotteen käyttäjän kutsuessa huoltajan tarpeettomasti paikalle käyttäjä maksaa matkakorvauksen.

`Takuusuoja kattaa koko maan.

**Cersanit S.A. ei vastaa minkäänlaisista asennusohjeiden vastaisesta**





## MONTAGE- OG VEDLIGEHOLDELSESANVISNING AF AKRYLBADEKAR

1. Inden installationen af badekar skal produkt nøjagtigt kontrolleres. Kun produktions- og materialefejl er omfattet med garanti efter badekarmontage.
2. Hver badekar har plastfolie- og wellpappsbeskyttelse, der beskytter varen mod mekaniske skader. Plastfolie kan fjernes først efter den fuldstændige montage af badekar til væg.
3. Inden badekarmontage skal der forberedes vandindløb og vandudløb. Man skal være opmærksom mht. nivellering af gulvniveauet, på hvilket skulle badekarret anbringes.
4. Montagedele i medfør af tabel nr.2 er vedlagt til hvert badekar.
5. Først skal der monteres 2 metalstative på badekarrets bund - C-jern (2,3,4), med hjælp af træskruer (5) - fig. A. Afstande mellem stativer er afhængig af badekarrets størrelse, og afstande for stativer for bestemt badekartype findes i tabel 1. C-jern skal monteres vinkelret til akse på badekarrets bund og skrues til afstivning, der findes i badekarrets bund og som er gjort af spinplade.
6. Siden skal der forbindes stange (17,18,19) med bene (10,11) og fodstykker (12,13) skal fastgøres på disse. Efter dette skulle benene skrues inde i stativer og hele badekar skulle nivelleres med hjælp af måtrikker (6,7).
7. Metalføste (14) som skulle fastgøre badekarret til væg er også vedlagt til montagesæt. Deres anbringelsesteder vises på fig. D, og montage til væg vises på fig. E. Man skal være opmærksom på, at badekarret skulle monteres til væg på et sådant måde, at det hverken skulle monteres ind i væg - fig. G, eller indbygges i fliser fig. H. Badekarret skulle monteres på sådant måde, at demontering af dette ikke røddelgger fliser.
8. Efter fastgørelse af badekarret til væg monterer vi vandudløb, forbinder med vandudløbet og checker tørteden af dele, der har været monteret.
9. Efter montage fjernes plastfolie fra badekarret.
10. Til tørtning af revner bruges kun silikonkit, der lægges mellem badekarrets kant og væg. Inden tørtningen med silikonkit skal badekarret fyldes med vandet ind til niveau af vandudløb og checkes om det sidder stabilt.

Tabel nr. 1. Stativafstande på forskellige badekartyper

Tabel nr.2. Stykkeantal af elementer, der er nødvendige til montage af de enkelte badekartyper.

1.	Brusekar (eksempel)
2, 3, 4.	Stativ
5.	Træsruer
6, 7.	Måtrik for bene
8, 9.	Underlagsskiver
10, 11.	Badekarrets fædder
12, 13.	Fodstykker
14.	Metalføste
15.	Bolte
16.	Vægskruer
17, 18, 19.	Gevindstang

fig. A. Stativmontage på badekarrets bund.

fig. B. Påskruvning af bene til stativ.

fig. C. Vandret montage af badekar. (nivellering)

fig. D. Anbringelse af metalføste, der fastgør badekar til væg.

fig. E. Føste med to huller i skal monteres i væghjørne for bestandig, føste med forlængede huller i bruges til korrekt nivellering af produktet.

fig. F. Det korrekte montage mellem badekar og væg

fig. G, H. Det forkerte montage mellem badekar og væg

**VEDLIGEHOEDElse**

Takket vore den perfekt glatte materialoverflade bliver brusekarret ikke forurenet helt praktisk. For rengfring af Cersanit brusekar bruges en vld klud eller svamp men tillcg af flydende rengfringsmiddel. Brug aldrig rengfringsmiddel med slibningsfunktion.

**BEMCRKNING:**

Brusekar skulle monteres pl sidant mide som muliggfr en nem demontering af dette. I fald af fdelcggelse skulle det demonteres uden skader pl vcggen.

Brusekar skulle skubbes hen til vcggen med fliser pl og tcttes, brusekarret ml ikke monteres under fliserne.

Producent svarer ikke for skader, er er opstiet under demontage af brusekar som har vcret forkert indmonteret.

**GARANTI**

Firmaet Cersanit S.A. yder garanti i medfr af flgende betingelser:

**Garantitid**

Garantitid regnes fra indkfsdato og den er pl:- 7 lr for farve- og farvetoneuforanderlighed

- garanti vedrfr kun varer, der registreredes eller som mcrktes af firmaet Cersanit S.A.
- reklamation skal anmeldes direkt pl produktets indkfsstede
- fejl, der afsfrres i garantiperioden, skal fjernes i lrbet af 21 dage fra dato af reklamationsgodkendelse Samtidigt skal reklamationsperioden forlcnges med den tid, der lrbet mellem anmeldelsesdatoet og reparationsdatoet, eller regnes igen i tilfclde af produktets udveksling til et nyt
- udelukkende auktoriseret servicemontfr af firmaet Cersanit S.A. tager beslutning vedrfrrende reparationsmlde.

**Der ydes ikke garanti for:**

Produktet skulle bruges iht. brugsanvisning.

Garanti omfatter ikke flgende situationer:

- Fejl, der flglr af montage, der overensstemmer ikke med anvisningen
- Skader, der flglr af ombygninger og konstruktionscndringer, der laves af brugeren og tredie personer
- Skader, der flglr af stenaflejring, samt brig af slibende rengfringmidler.
- Mekaniske skader

**Bemcrkninger:**

- Foreliggende garantikort for en solgt konsumtionsvare hverken udelukker, begrnser eller udsctter krberen rettigheder pga. uoverensstemmelse mellem vare og aftale
- Garantikortet gcldet ikke uden indskrevet salgsdato, vedlagt kfbskvittering eller tydelig segl af butikken.
- I tilfclde af ubegrundet serviceindkaldelse betaler brugeren rejseomkostninger
- Garantiservice vedrfr omrde af hele landet

**Firmaet Cersanit S.A. svarer hverken for skader, der opstfr pga. forkert montage, der er i uoverensstemmelse med anvisningen, eller frfst og fremmest for skader, der opstfr efter montage som gfr, at produktet ikke kan demonteres uden skade.**

cersanit

20.04.2007 ver. 3