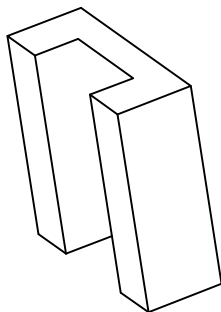
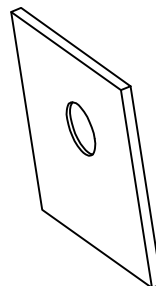


NAC 051K

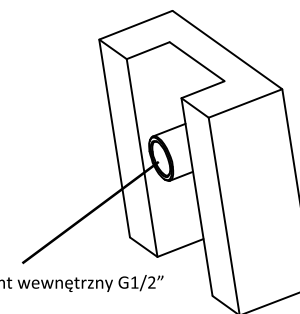

deante
pokieruj wodą



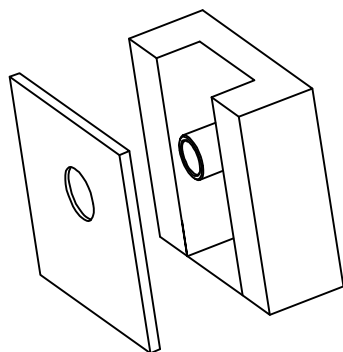
1. Wykonać w ścianie szczelinę odpowiedniej szerokości. Rozmontować przyłącze - wykręcić śrubkę imbusową od spodu i zsunąć uchwyt wraz z maskownicą



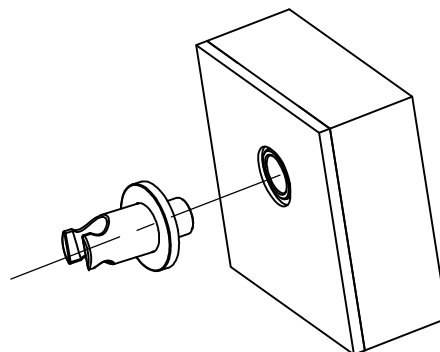
2. W płytce ściennej, która będzie zakrywać instalację wykonać otwór średnicy 22mm



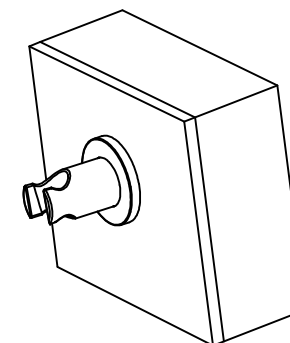
3. Umieścić wyprowadzenie instalacji wewnątrz wnęki. Wyprowadzenie powinno być wykończony gwintem wewnętrznym G1/2". Długość wyprowadzenia powinna być tak dobrana, żeby kończyło się 2-3mm pod płytką



4. Zamontować płytkę z otworem na ścianie



5. Wkręcić uchwyt w gwint wyprowadzenia (uszczelnąć połączenie odpowiednią metodą). Zakończyć wkręcanie w takim momencie, aby większy otwór był skierowany ku górze



6. Zamontowane przyłącze