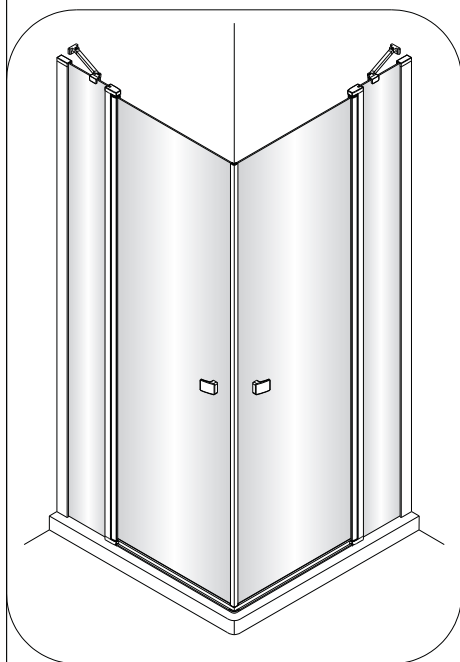


# INSTRUKCJA

AM4608012M/AM4609012M  
/AM4610012M

AM4608016M/AM4609016M  
/AM4610016M

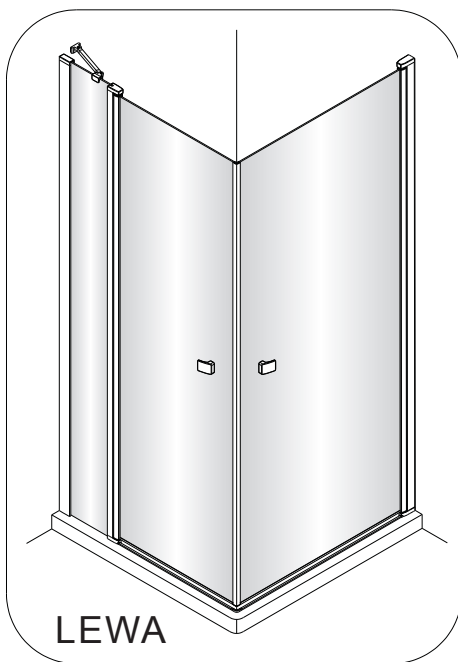
ZESTAW A (Strona 3-7) A+A



AM4608012M/AM4609012M  
/AM4610012M  
+AM4708012M/AM4709012M  
/AM4710012M

AM4608016M/AM4609016M  
/AM4610016M  
+AM4708016M/AM4709016M  
/AM4710016M

ZESTAW B (Strona 8-12) A+B

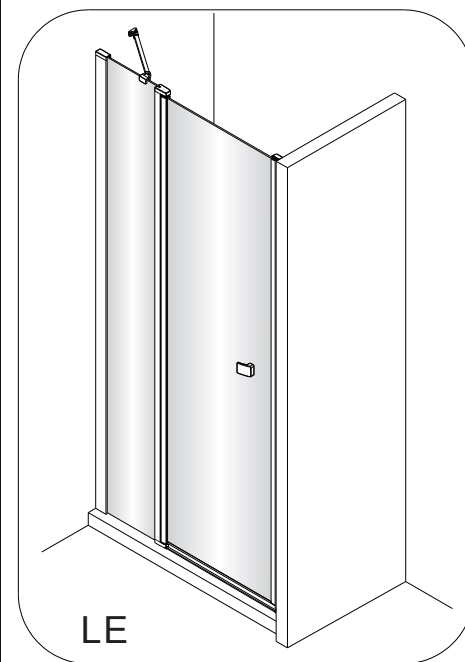


LEWA

AM4608012M/AM4609012M  
/AM4610012M

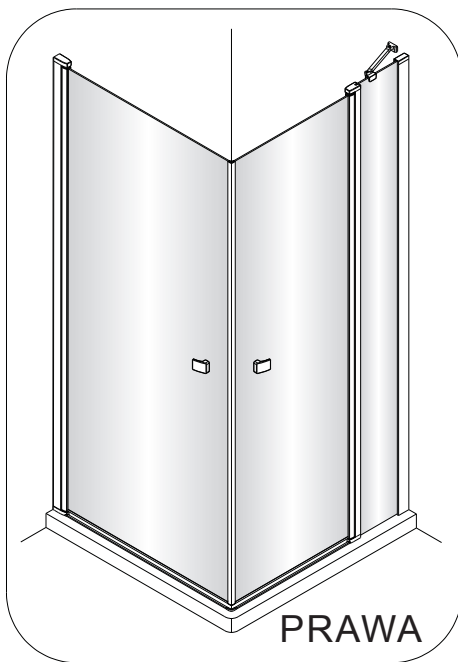
AM4608016M/AM4609016M  
/AM4610016M

ZESTAW C (Strona 13-16) A+C  
+ AM48195020 lub AM48195060

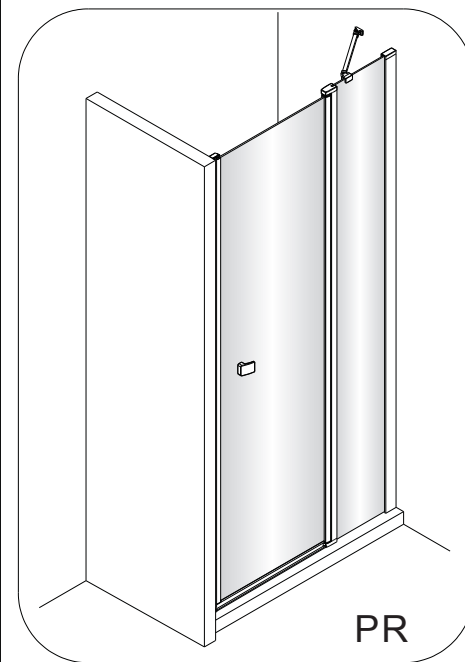


LE

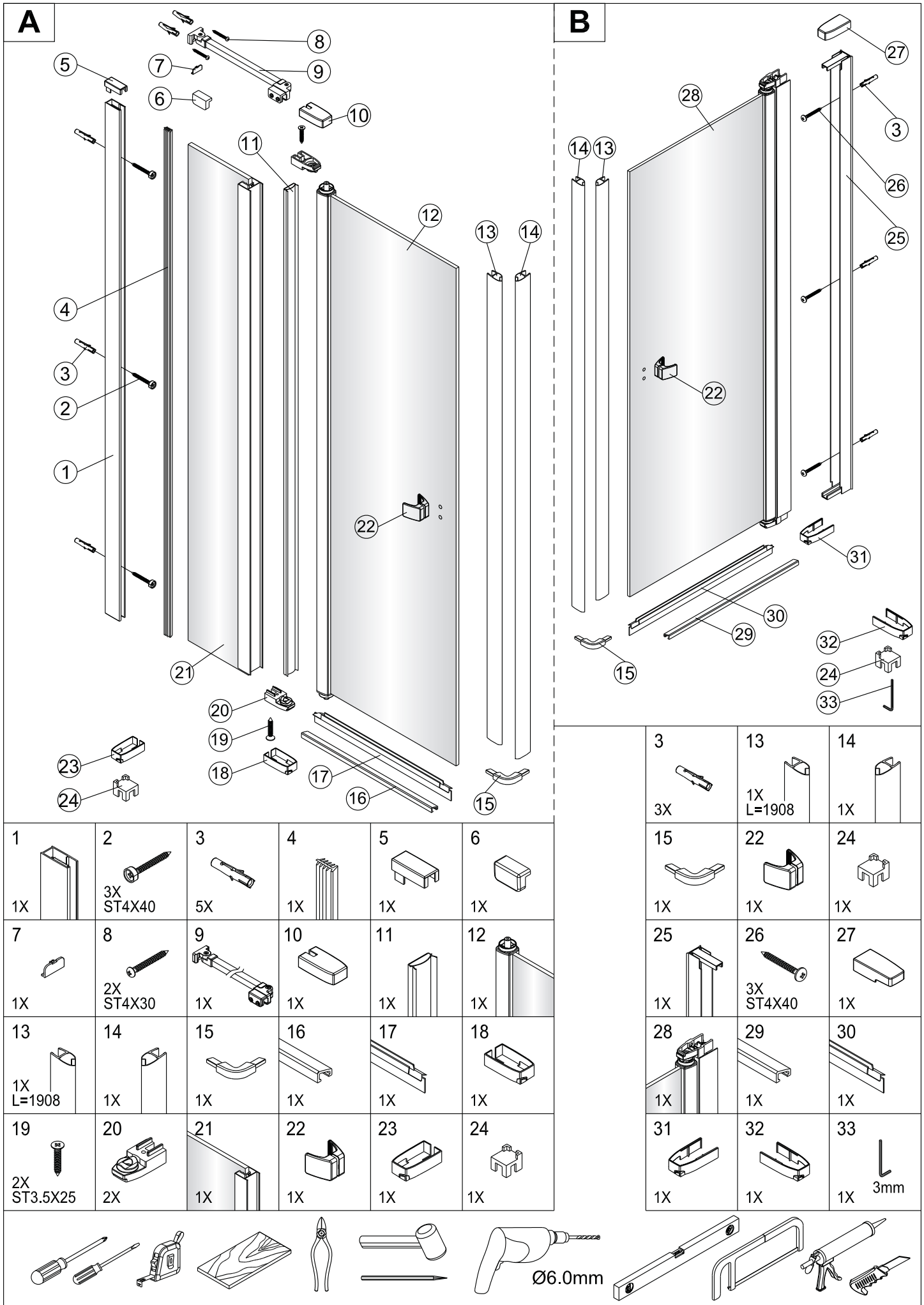
+ AM48195020 lub AM48195060



PRAWA



PR

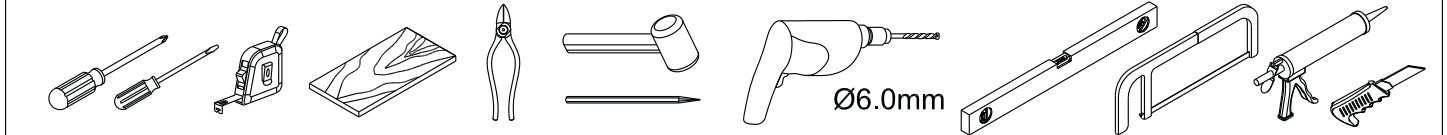


**A**

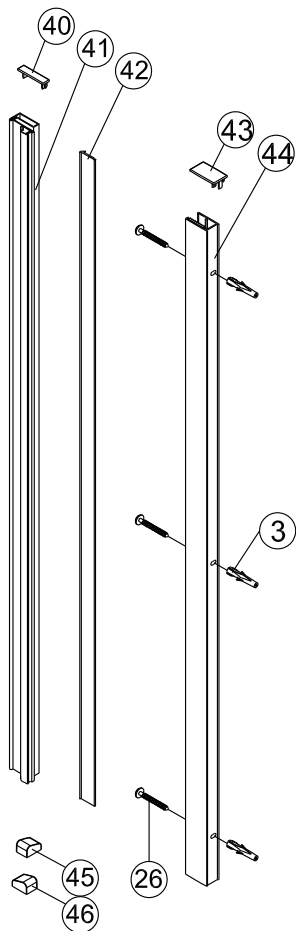
**B**

1 1X 	2 3X ST4X40 	3 5X 	4 1X 	5 1X 	6 1X 
7 1X 	8 2X ST4X30 	9 1X 	10 1X 	11 1X 	12 1X 
13 1X L=1908 	14 1X 	15 1X 	16 1X 	17 1X 	18 1X 
19 2X ST3.5X25 	20 2X 	21 1X 	22 1X 	23 1X 	24 1X 

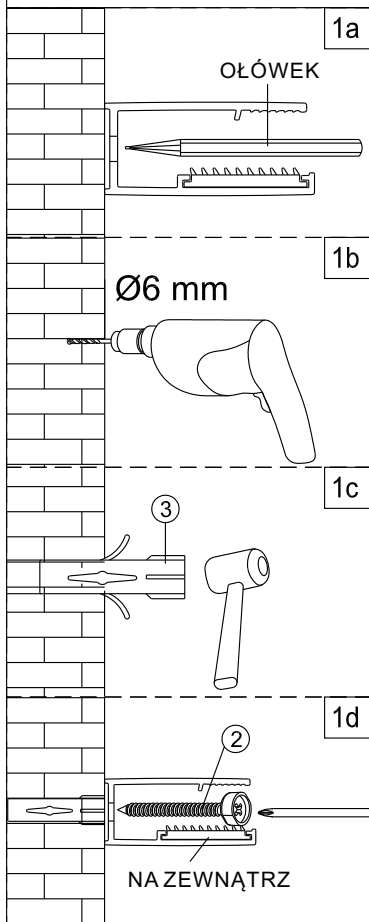
3 3X 	13 1X L=1908 	14 1X 
15 1X 	22 1X 	24 1X 
25 1X 	26 3X ST4X40 	27 1X 
28 1X 	29 1X 	30 1X 
31 1X 	32 1X 	33 1X 3mm 



**C**

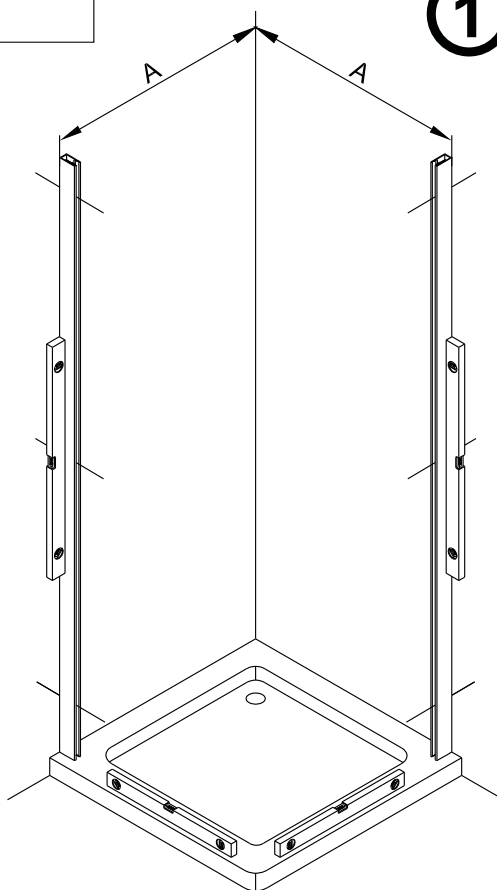


3 3X 	26 3X ST4X40 	40 1X 
41 1X 	42 1X 	43 1X 
44 1X 	45 1X 	46 1X 



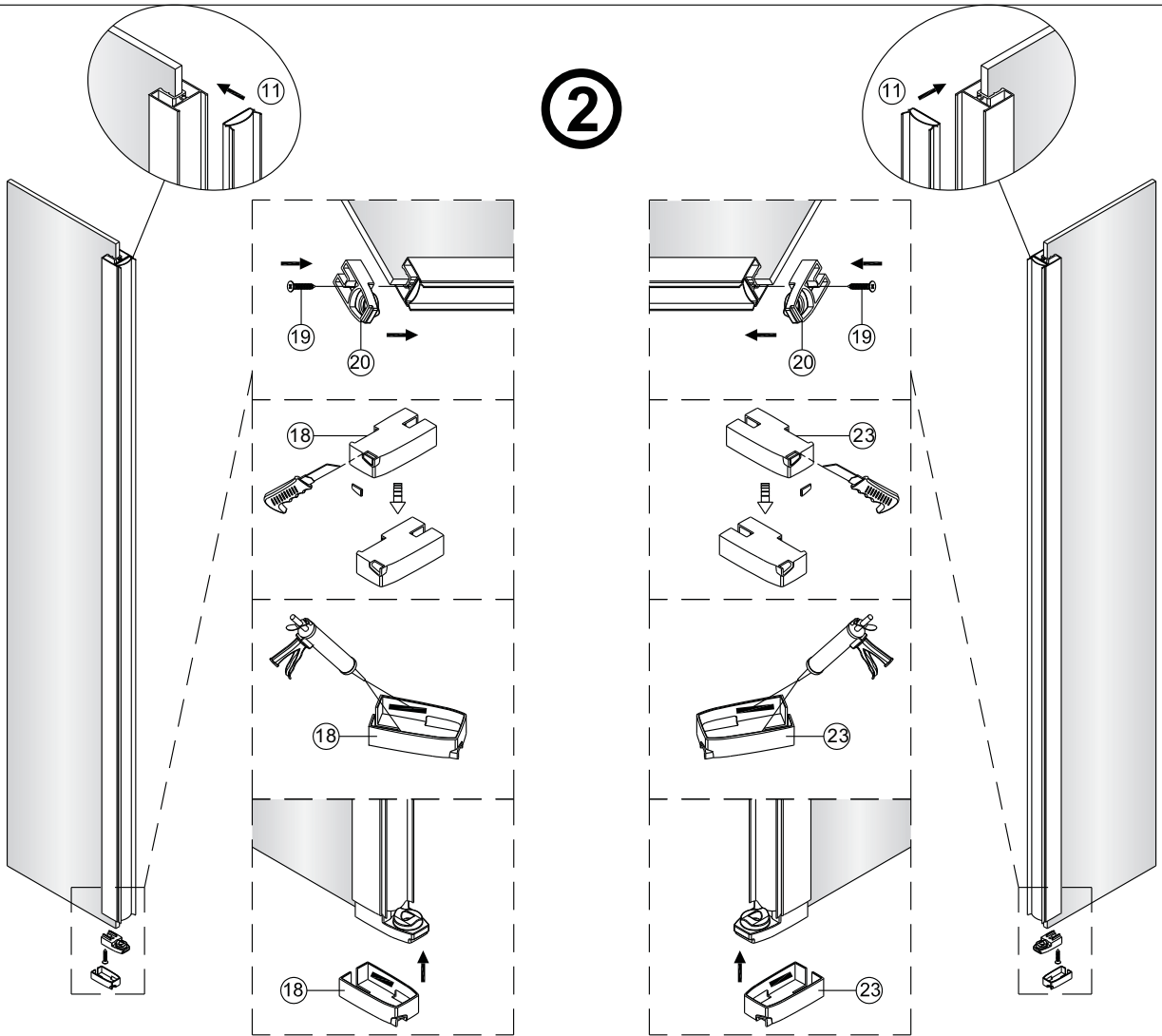
**ZESTAW A**

**1**

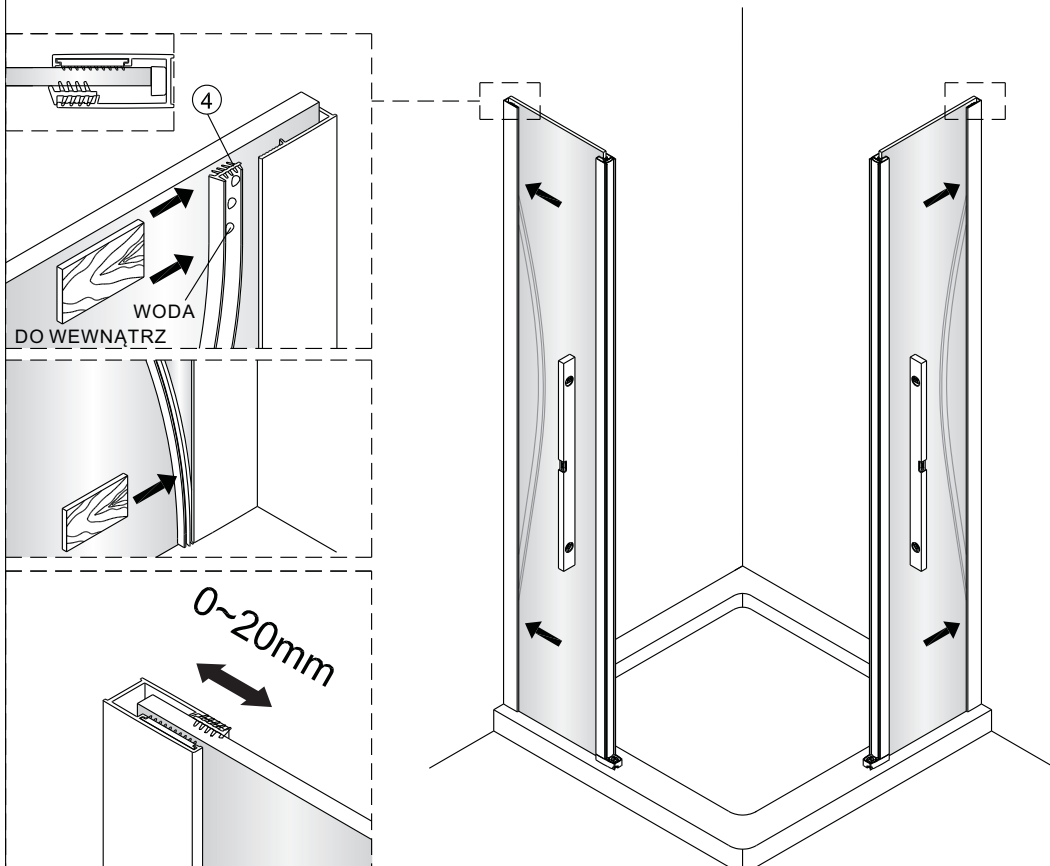


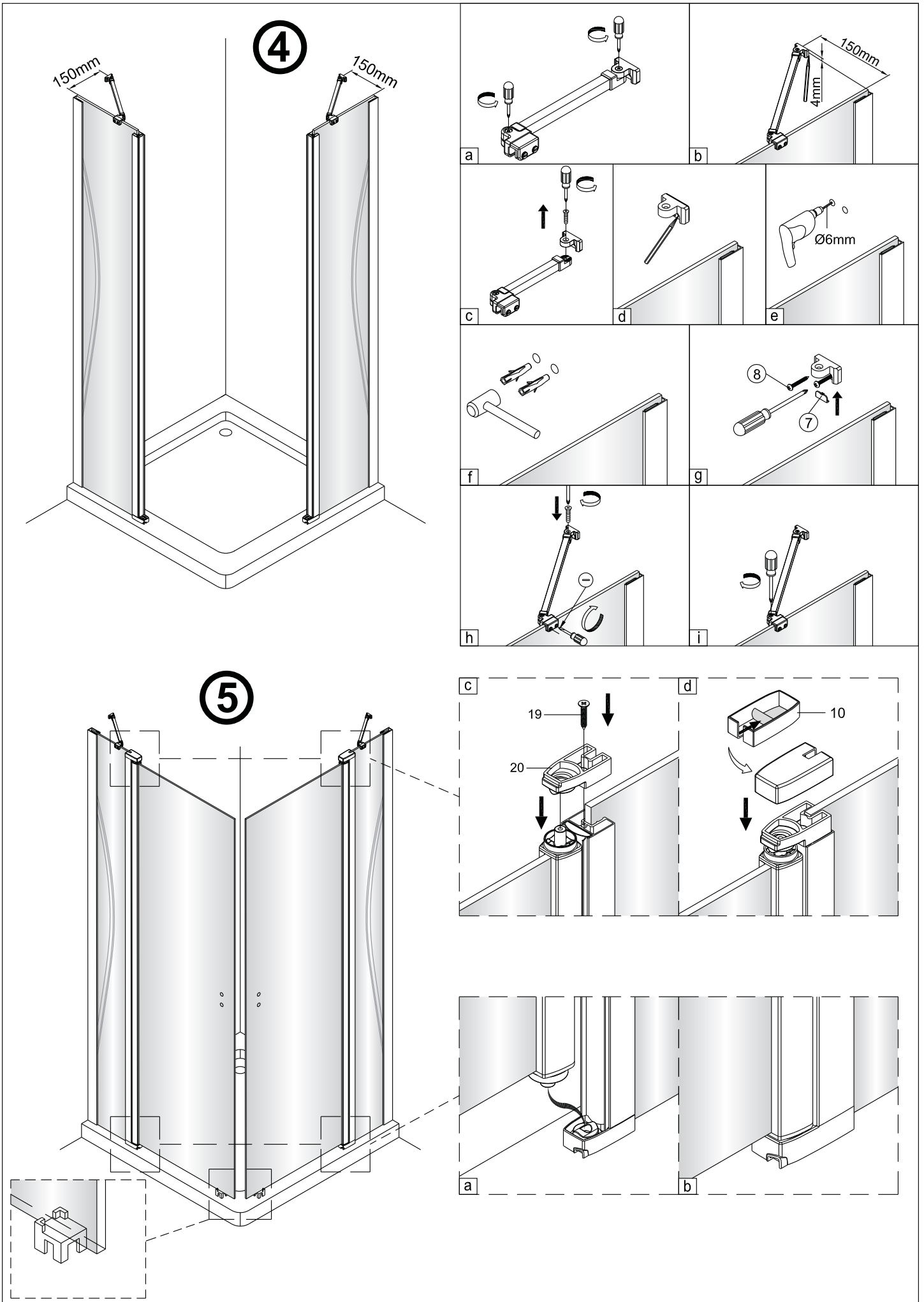
	A(mm)
800	767~787
900	867~887
1000	967~987

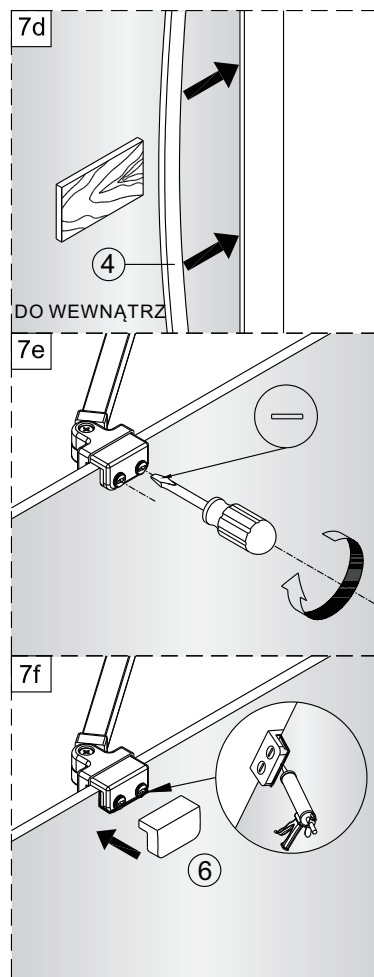
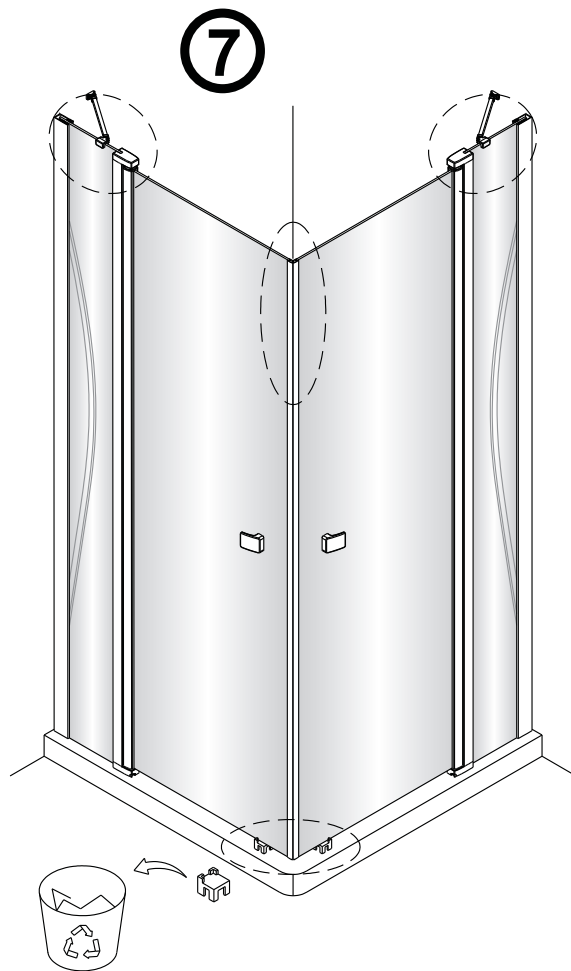
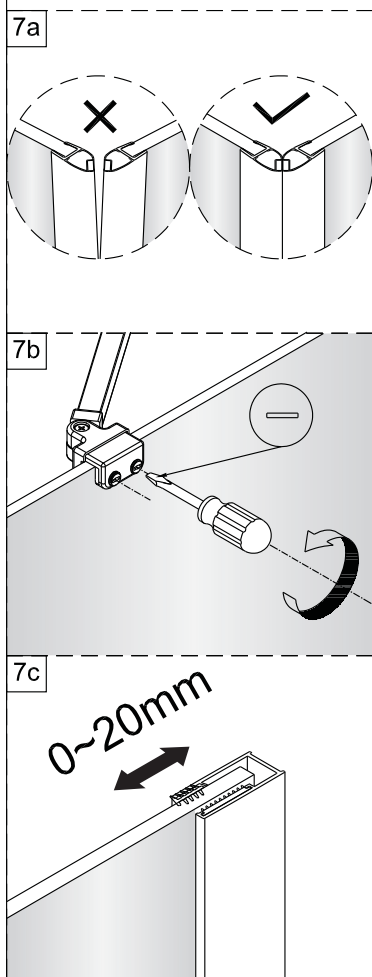
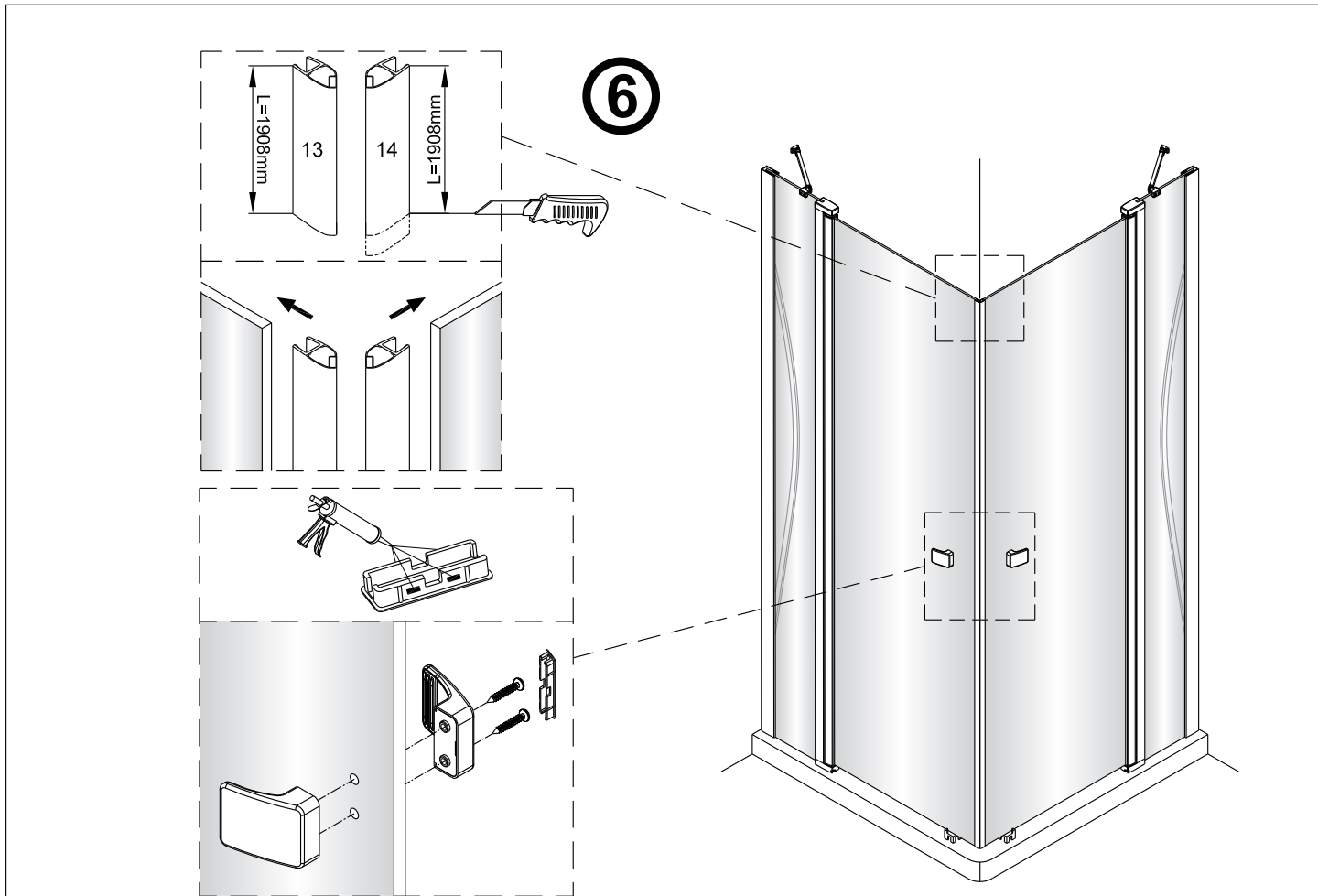
2

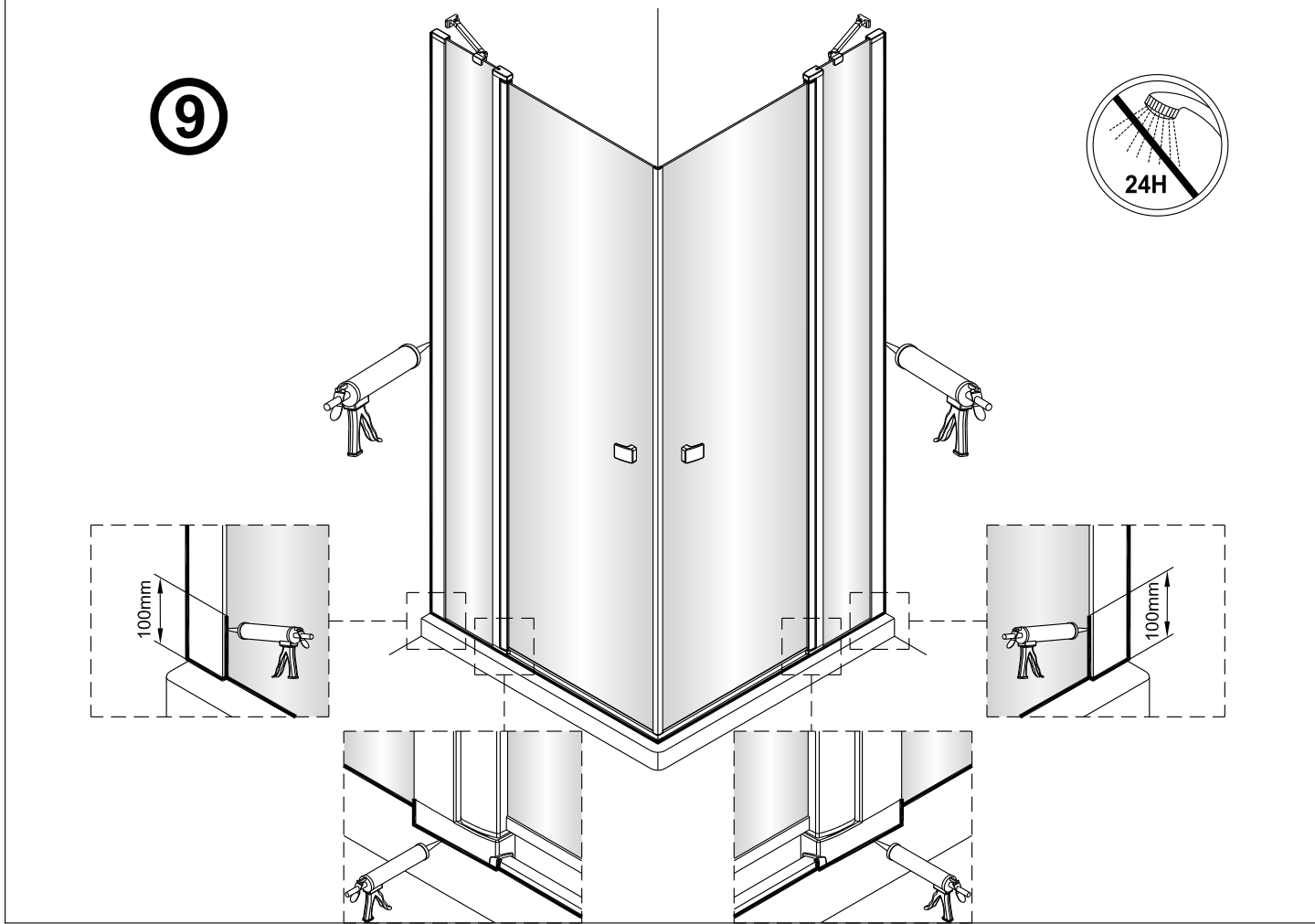
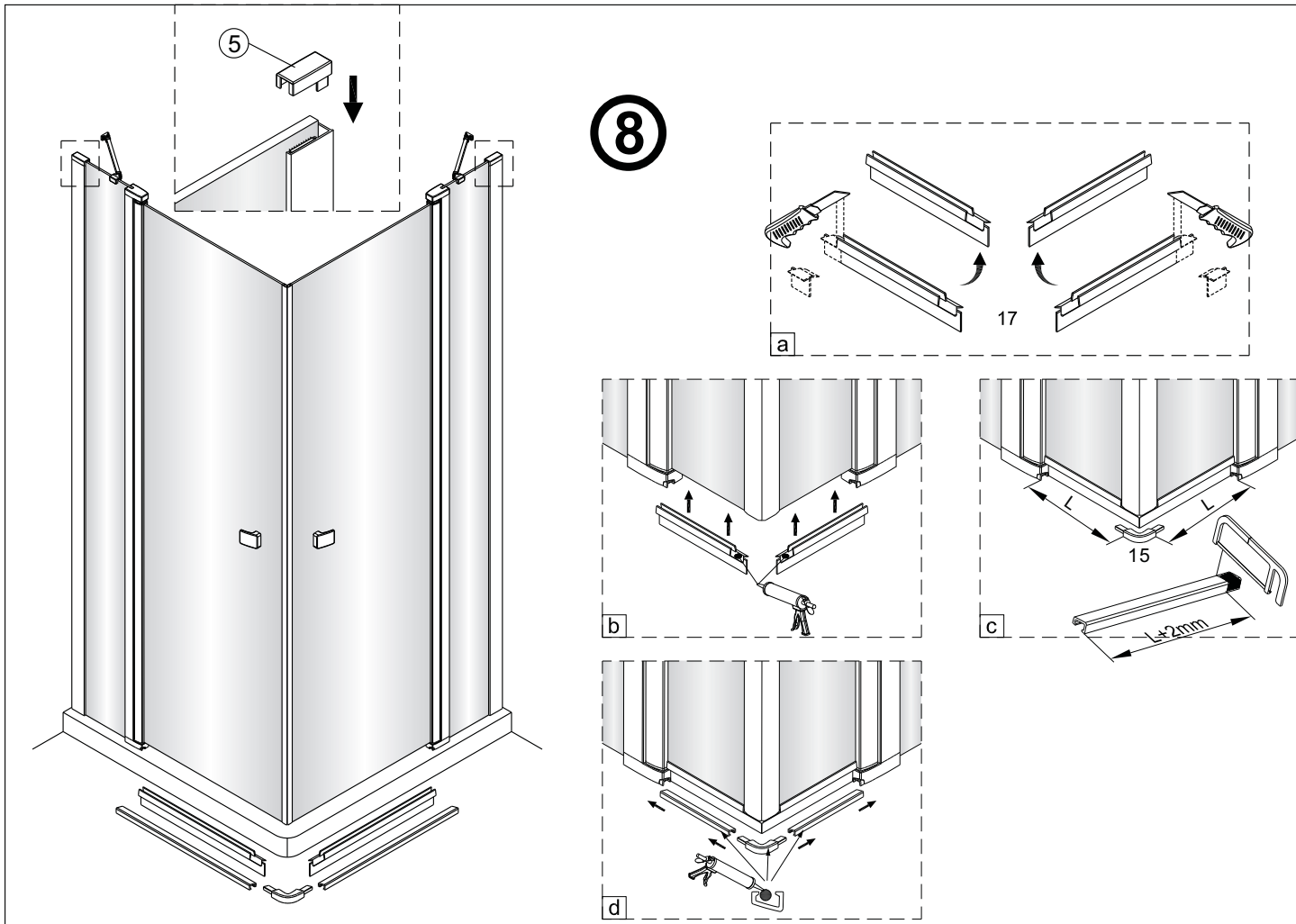


3







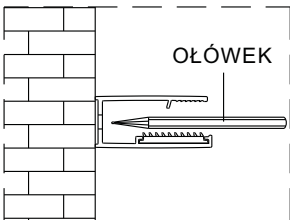
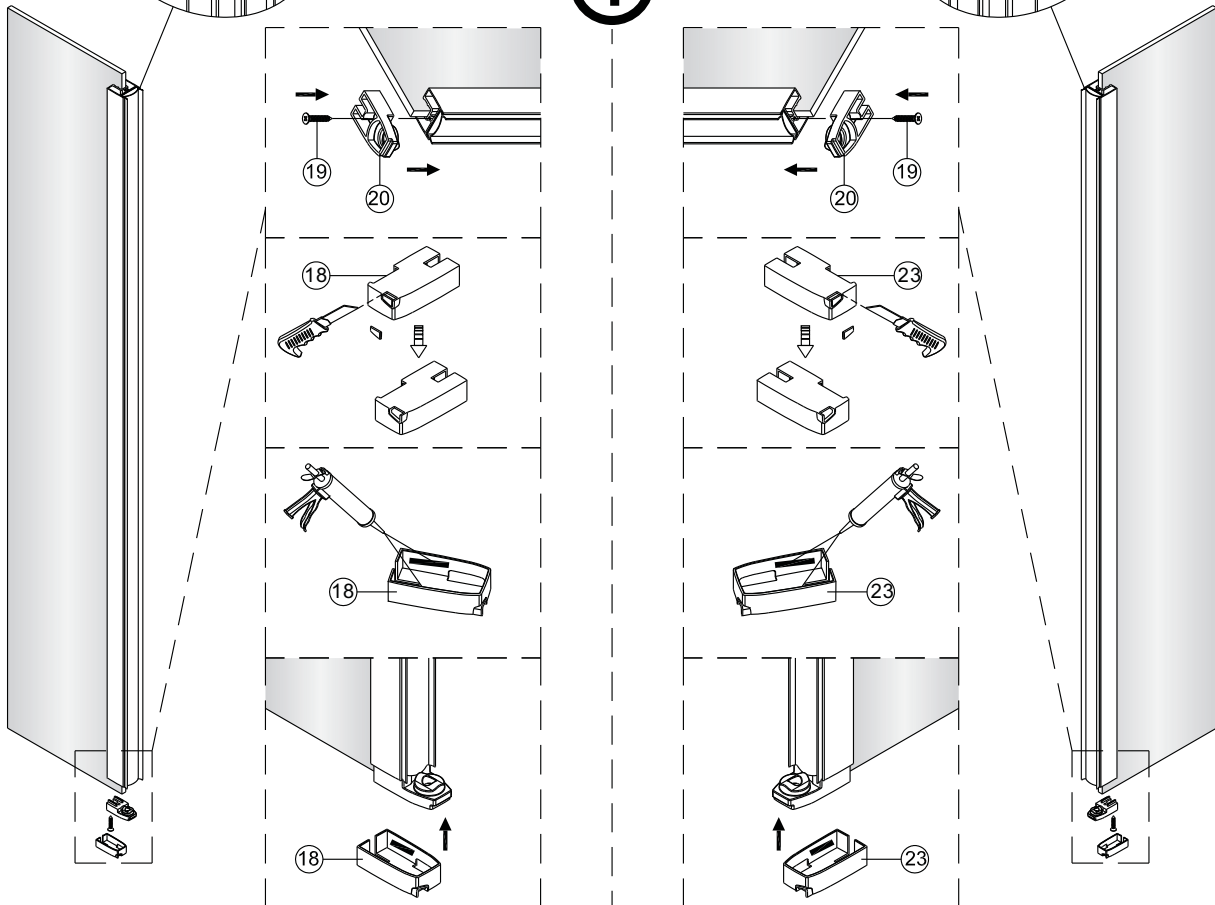


LEWA

ZESTAW B

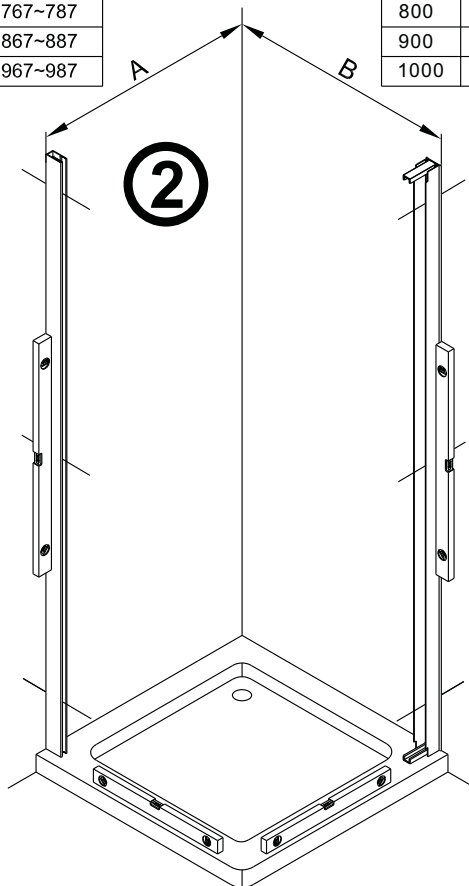
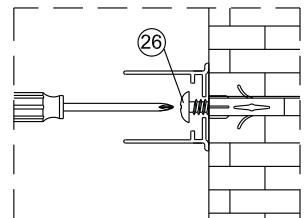
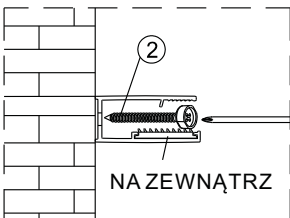
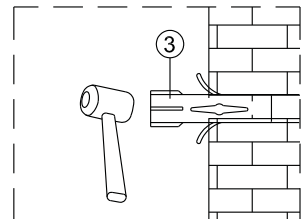
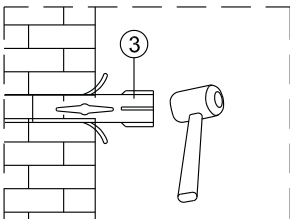
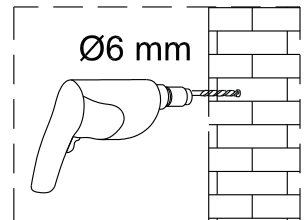
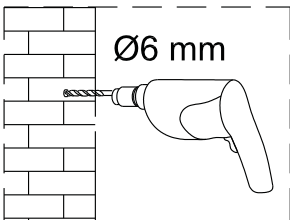
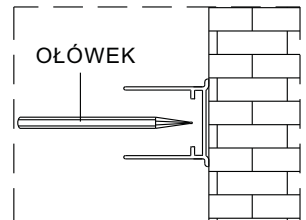
PRAWA

1



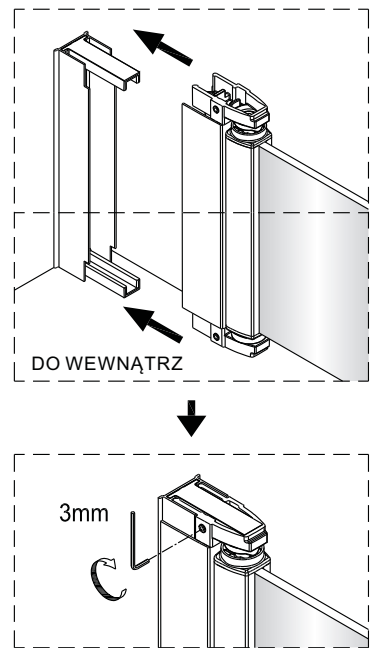
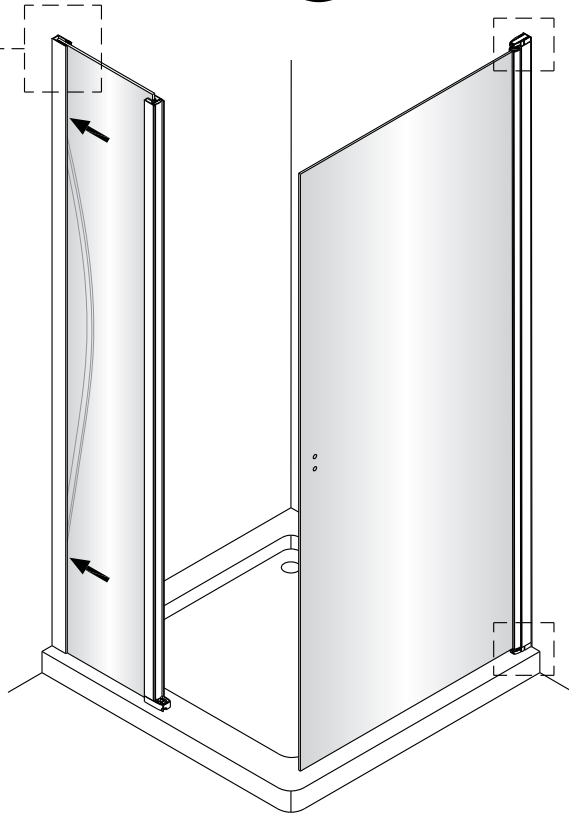
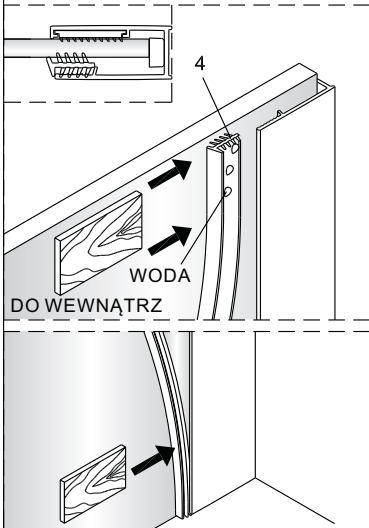
	A(mm)
800	767~787
900	867~887
1000	967~987

	B(mm)
800	775~795
900	875~895
1000	975~995

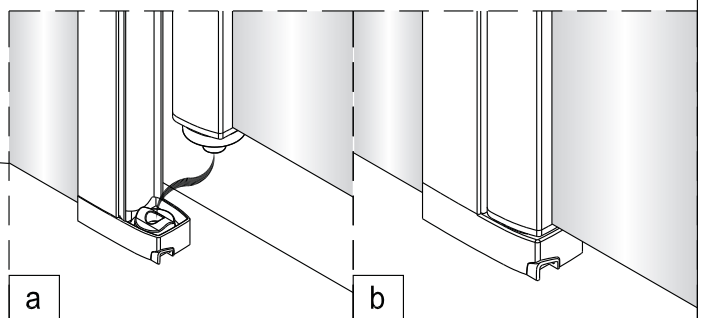
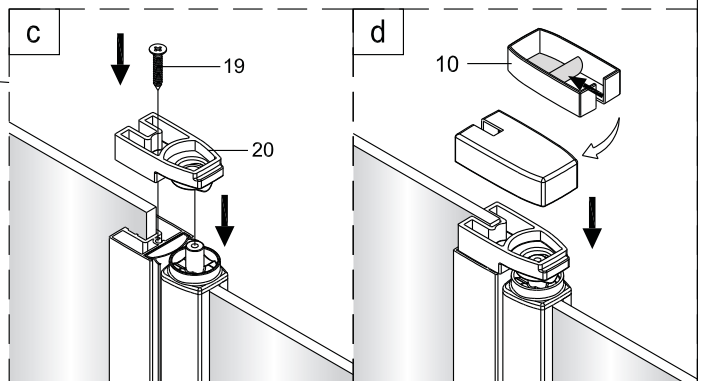
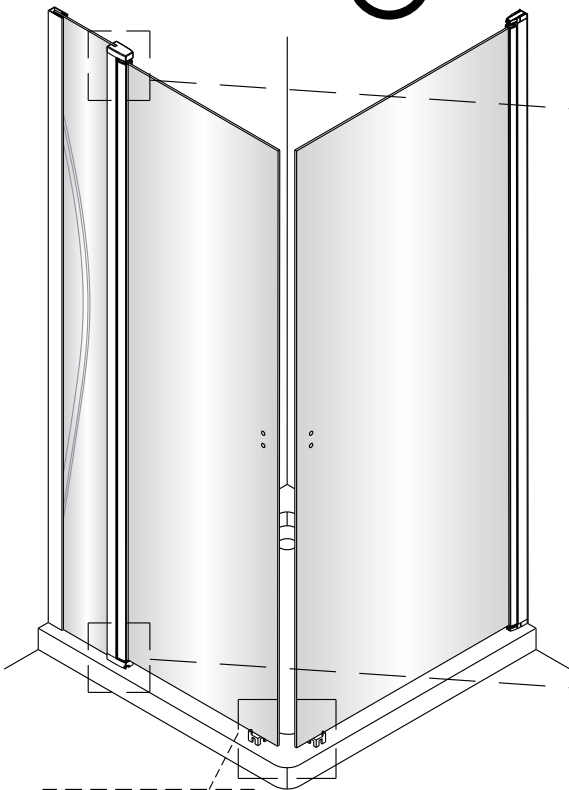




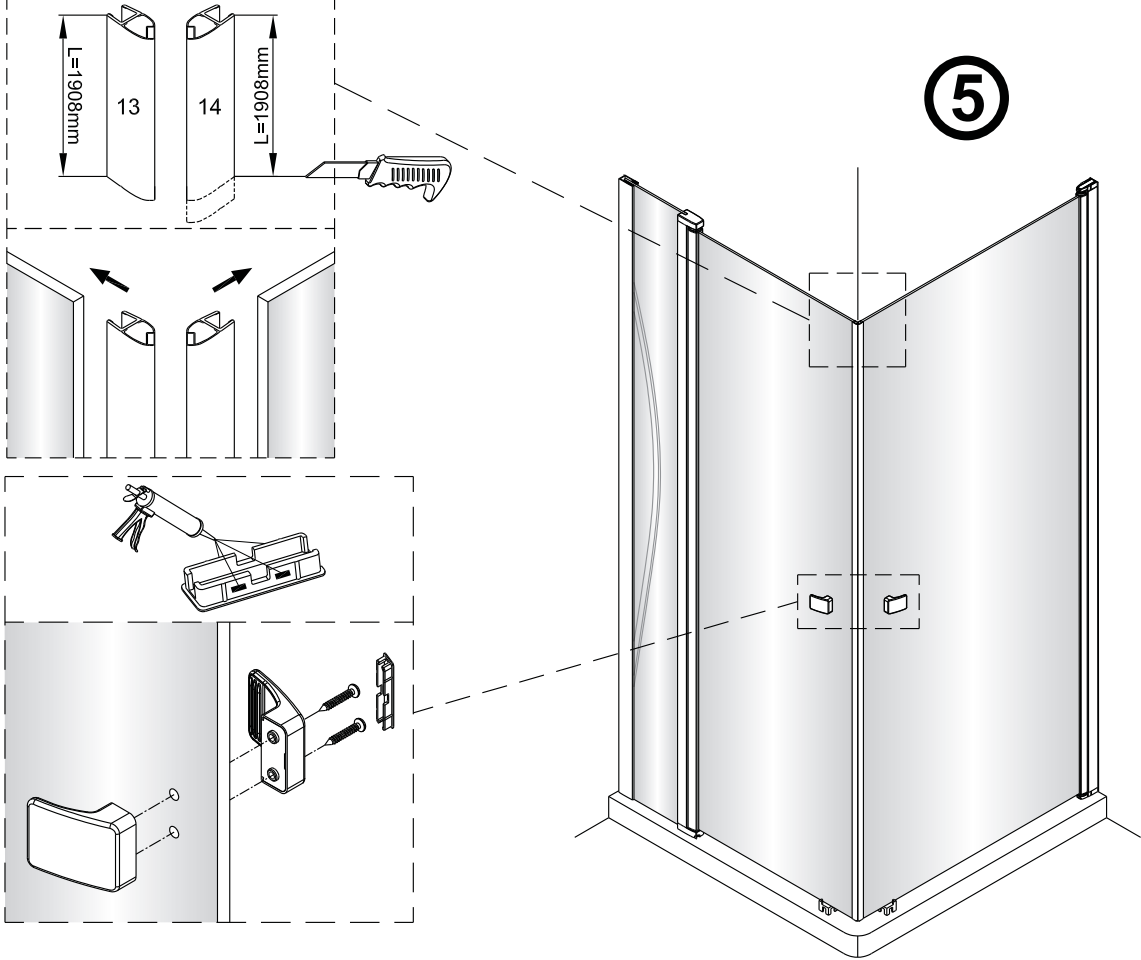
3



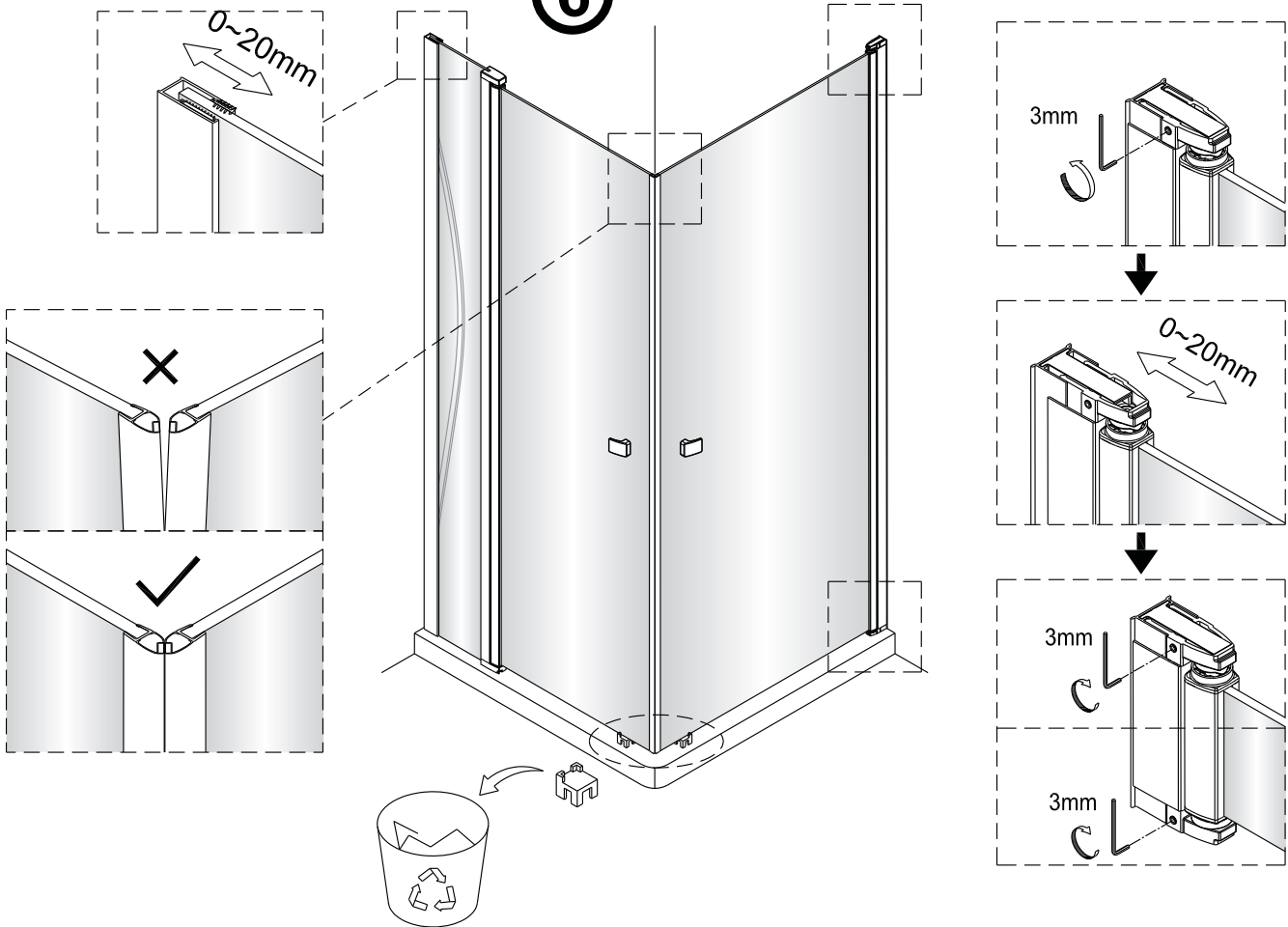
4



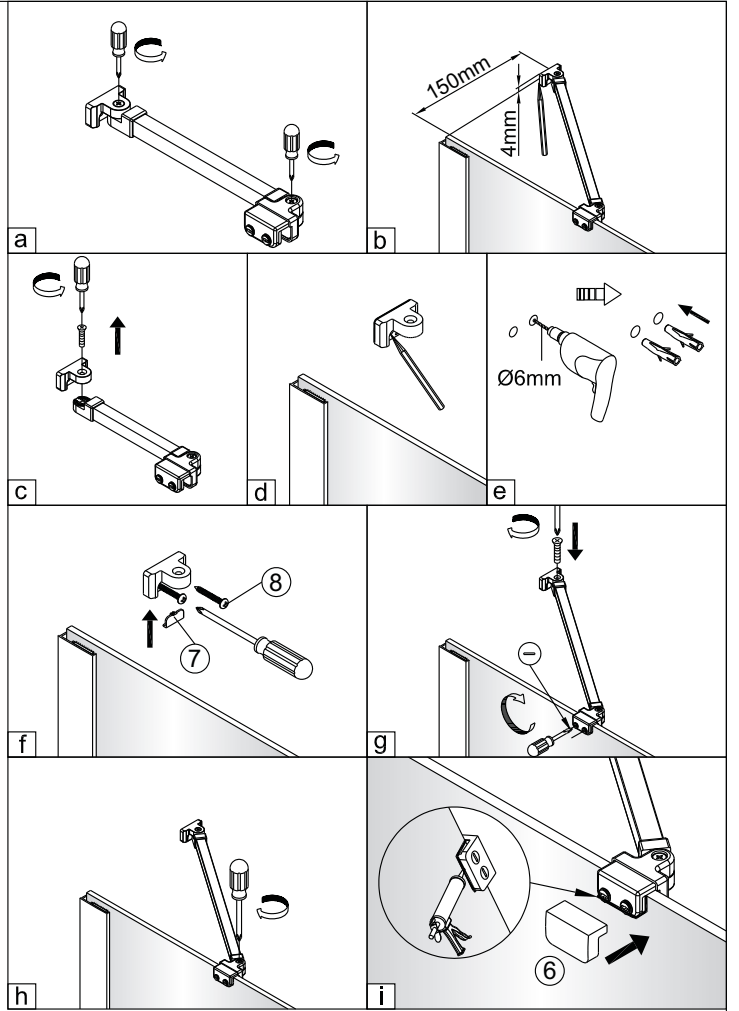
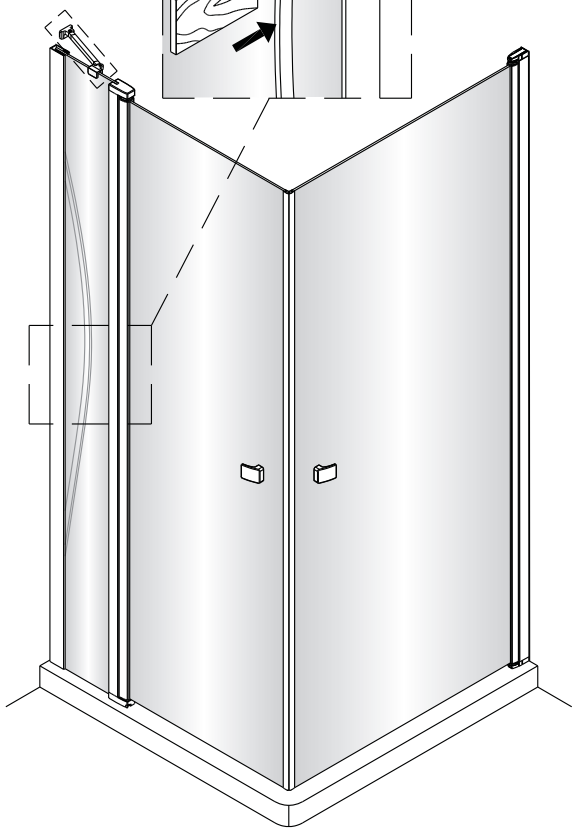
5



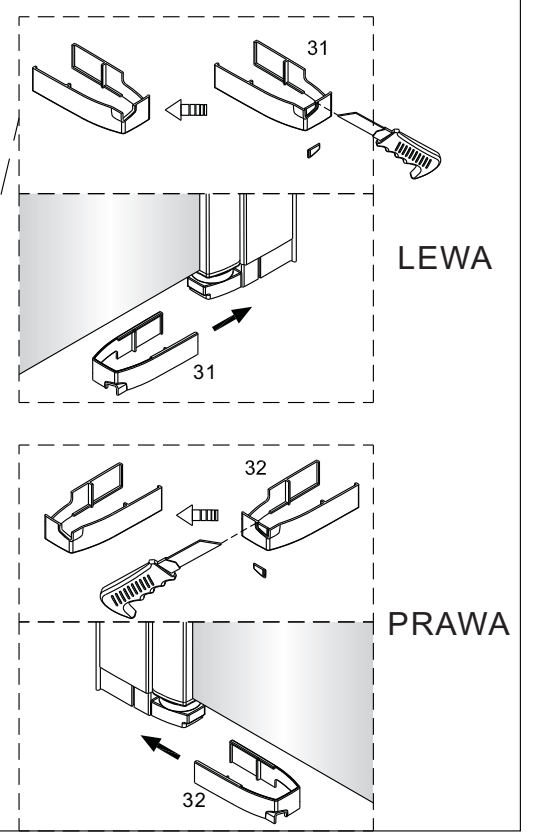
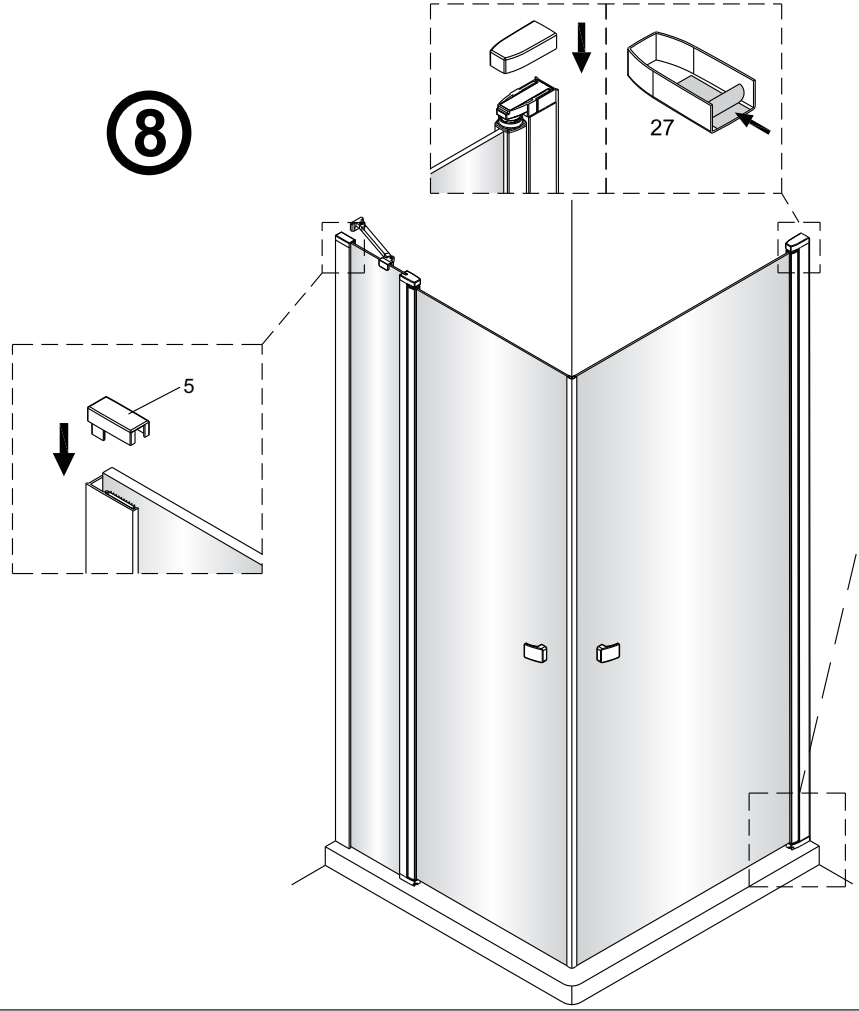
6

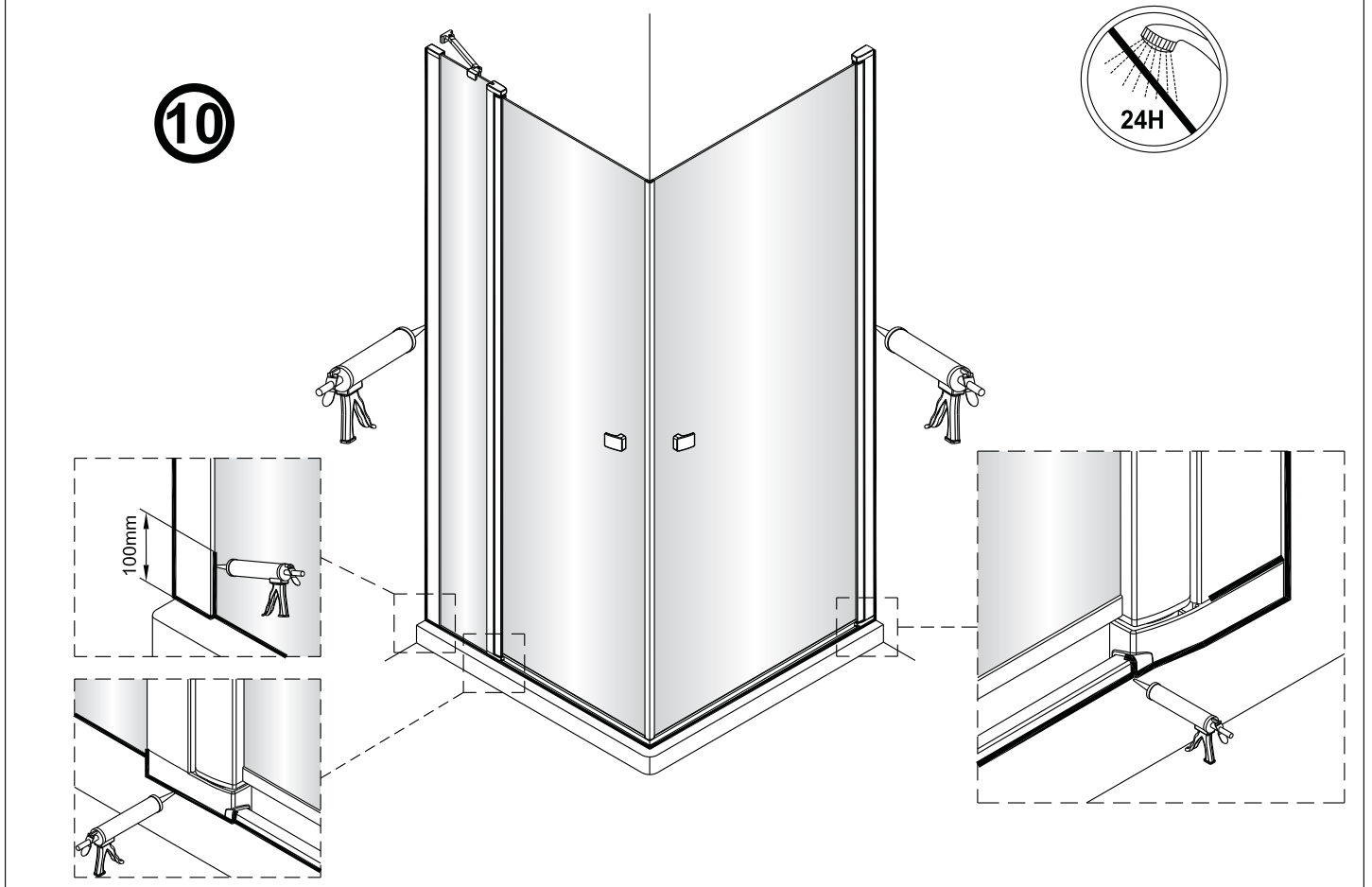
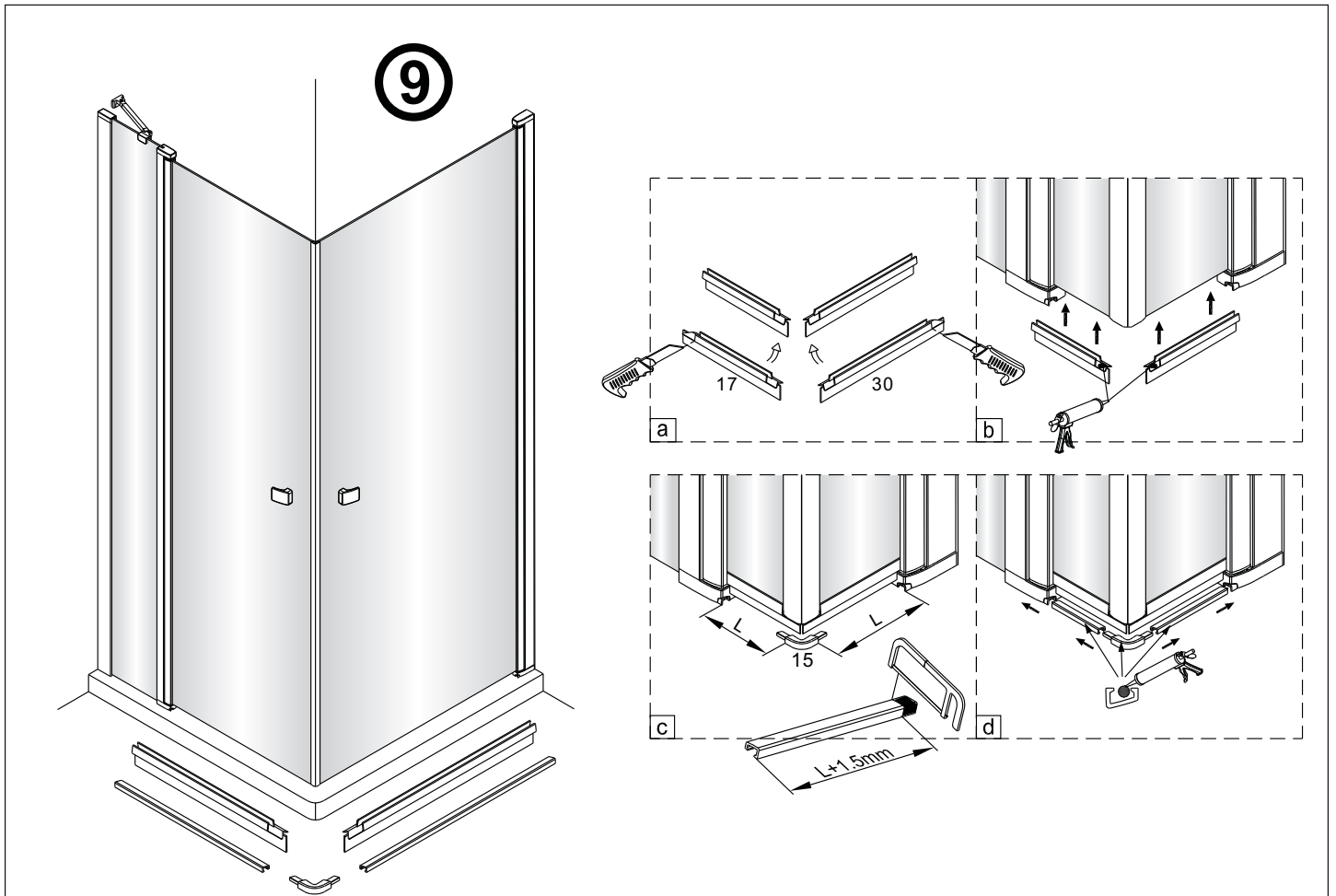


7



8



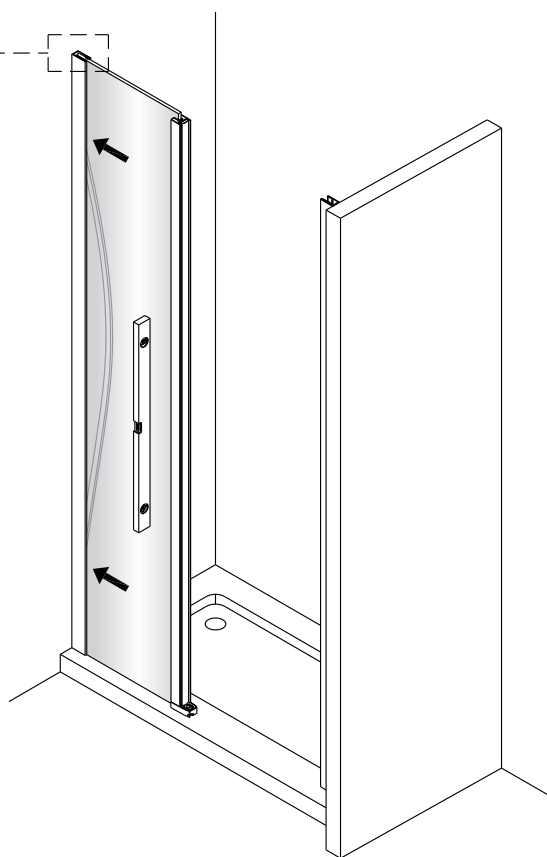
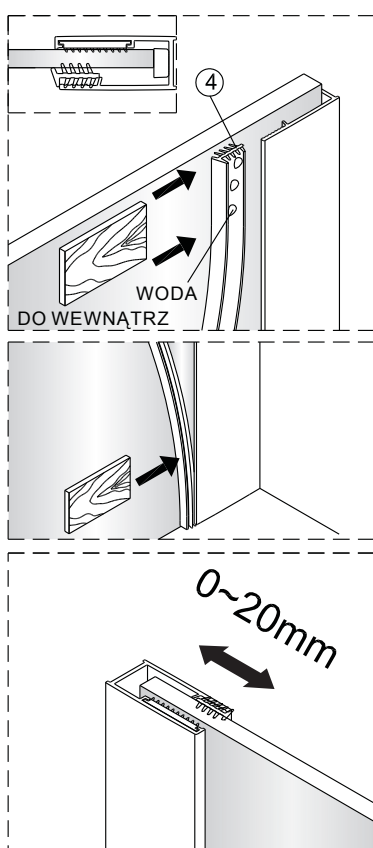
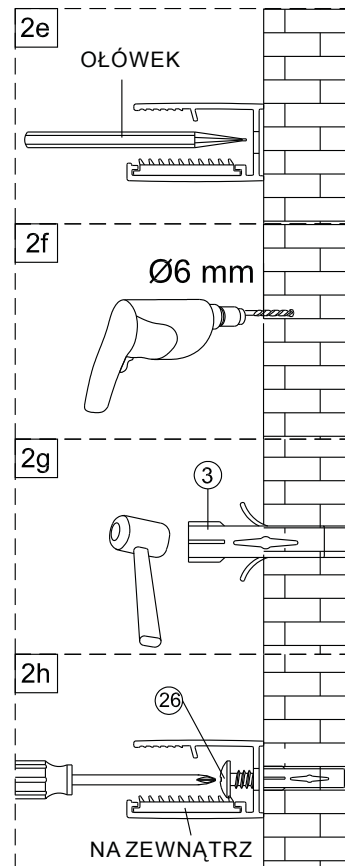
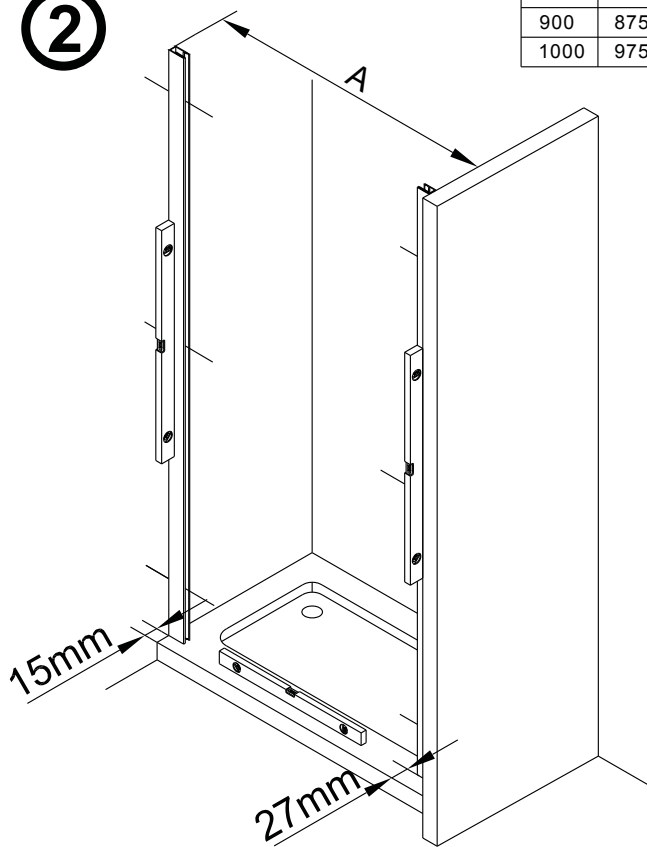
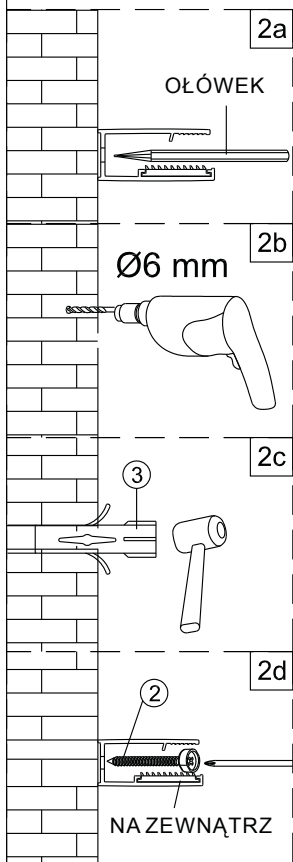


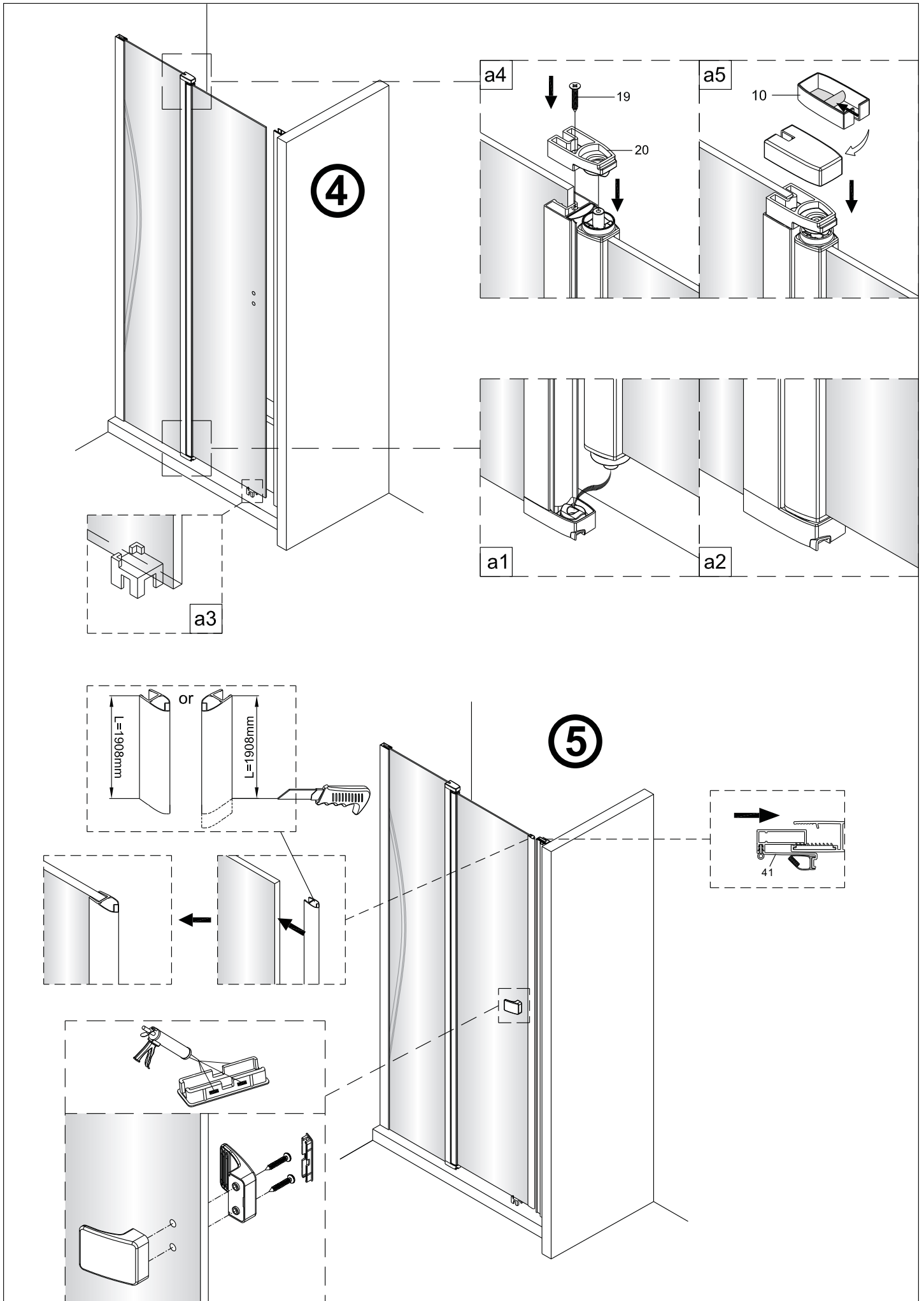
**ZESTAW C**  
 + AM48195020  
 lub AM48195060

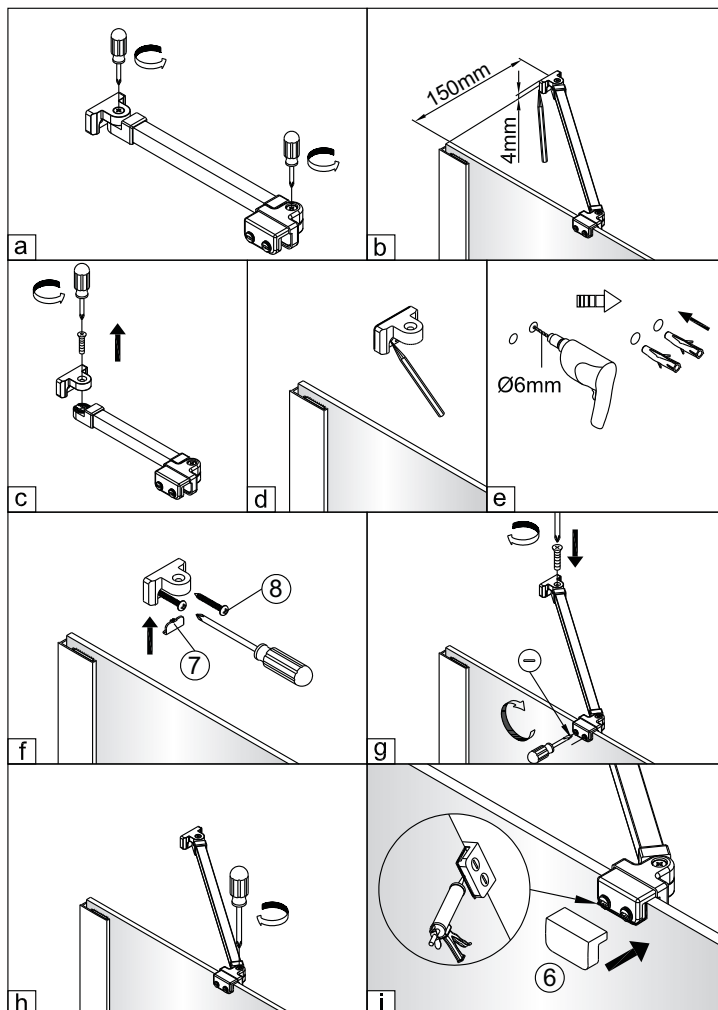
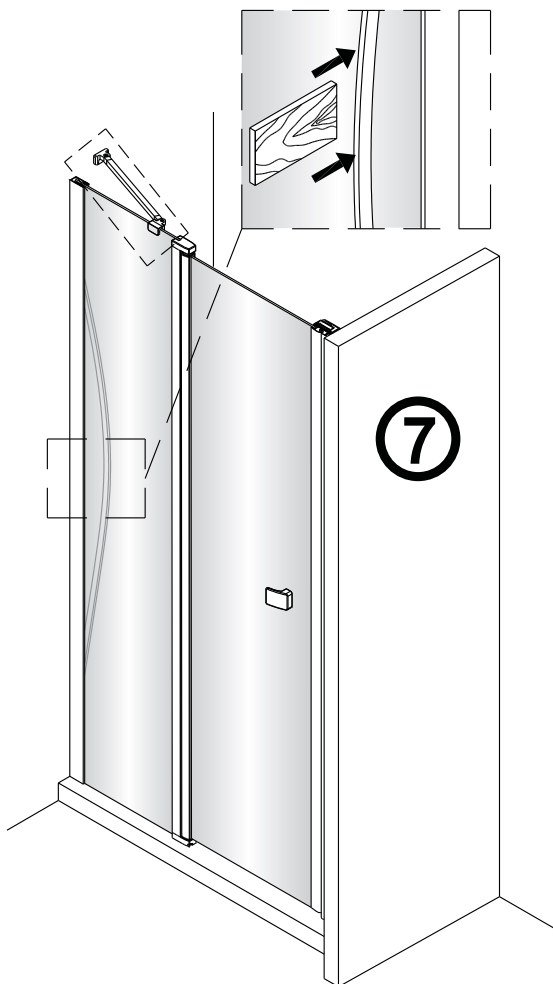
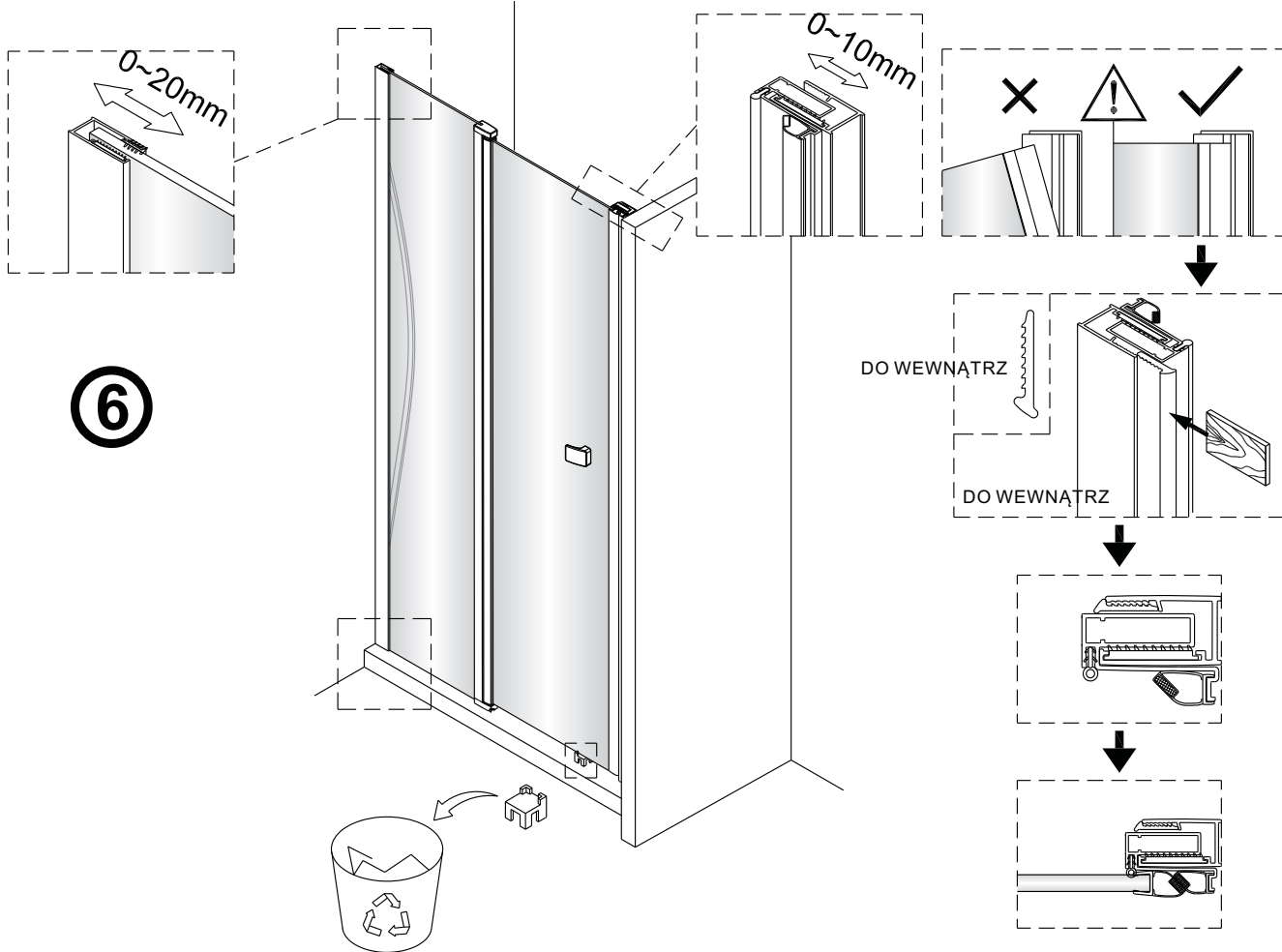
# 1 SPÓJRZ NA KROK 1 Z ZESTAWU B

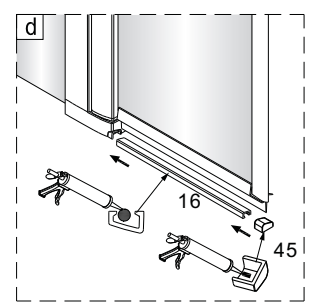
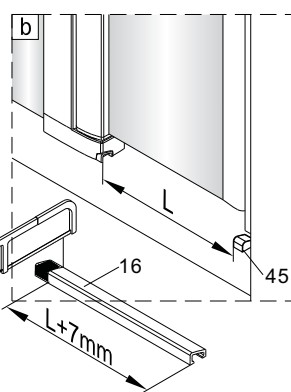
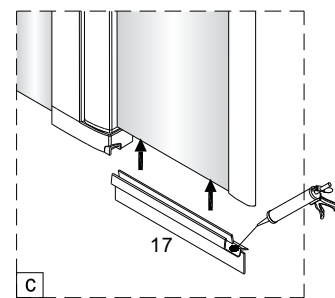
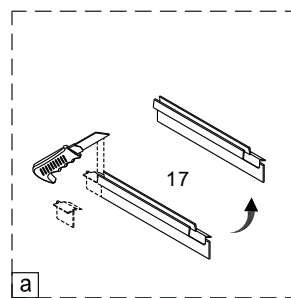
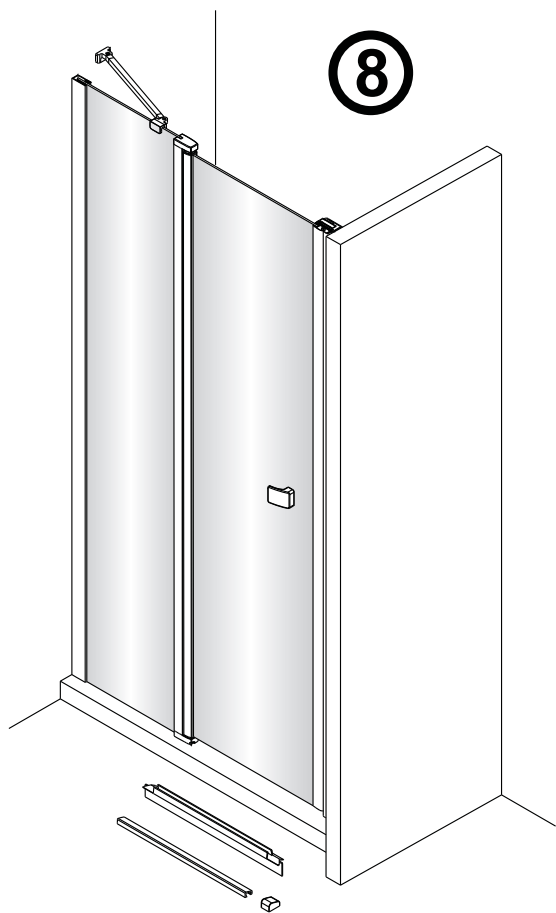
## 2

	A(mm)
800	775~805
900	875~905
1000	975~1005









9

