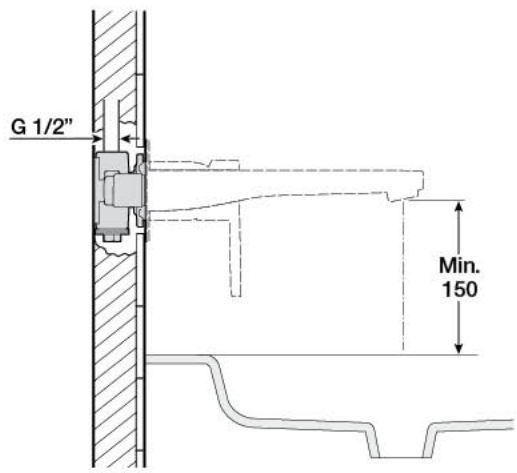




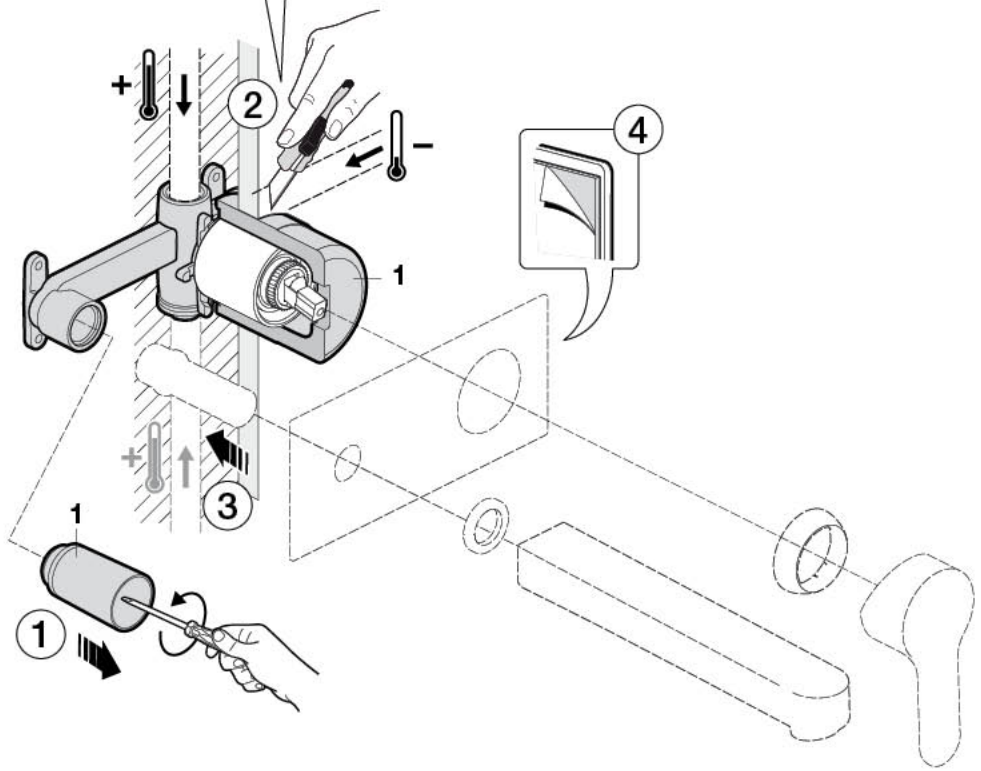
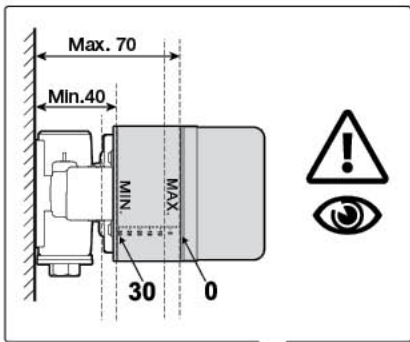
**Roca**

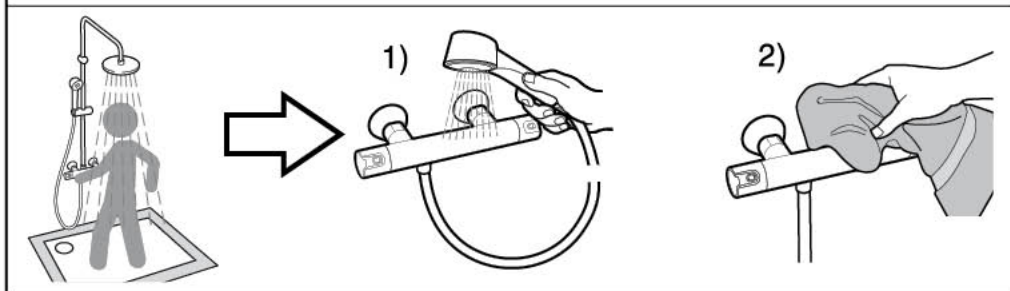
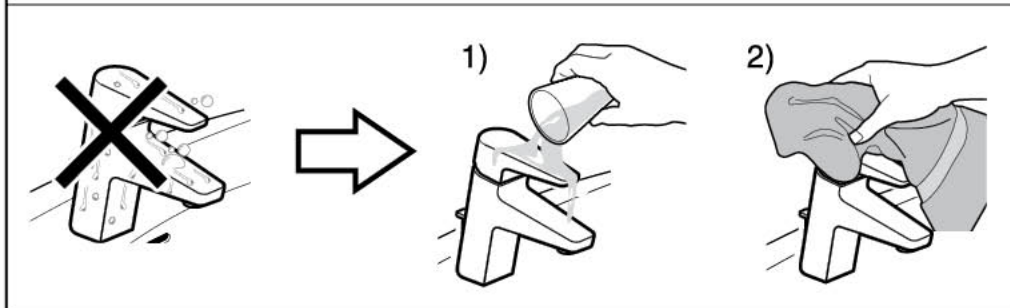
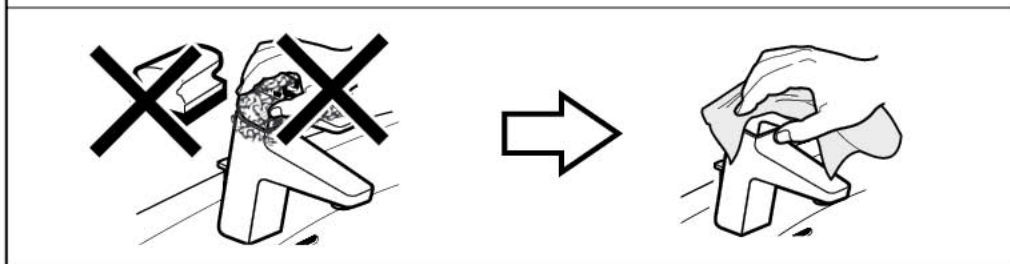
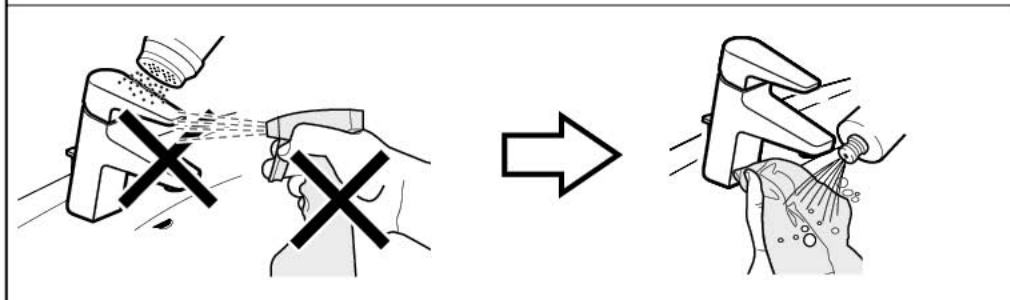
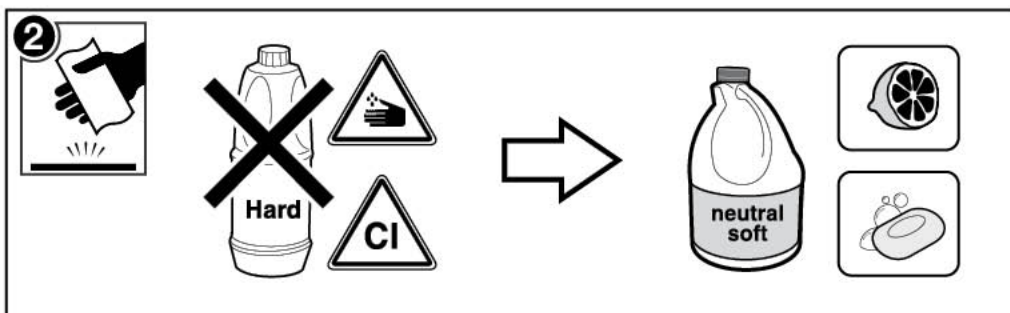
**A525220603**





1 - AG0001907R







Roca Sanitario, S.A.  
Avda. Diagonal, 513  
08029 Barcelona  
SPAIN  
[www.roca.com](http://www.roca.com)

**933** LÍNEA DE ATENCIÓN  
**661** AL CONSUMIDOR  
**266** ESPAÑA   
SERVICIO TÉCNICO  
ESPAÑA 



[productsupport.rs@roca.net](mailto:productsupport.rs@roca.net)  
[sopORTEPRODUCTO.rs@roca.net](mailto:sopORTEPRODUCTO.rs@roca.net)

A553092807C