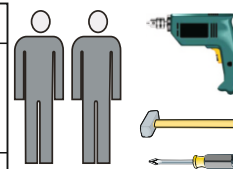
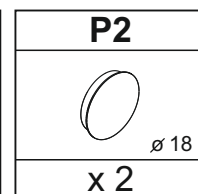
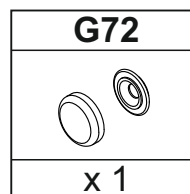
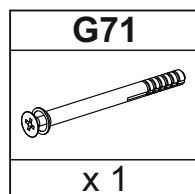
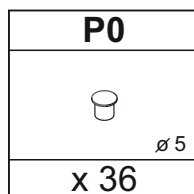
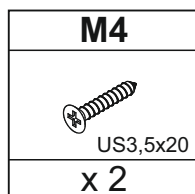
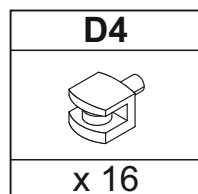
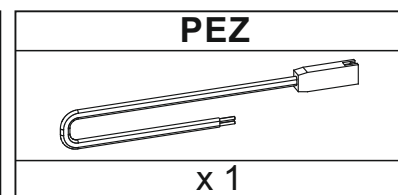
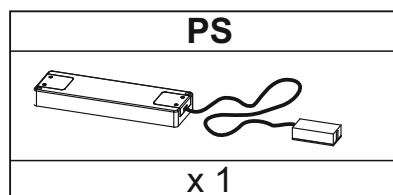
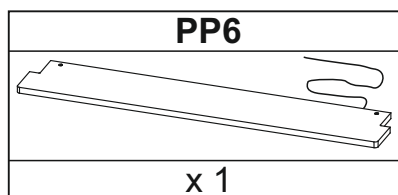
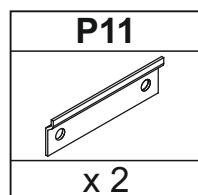
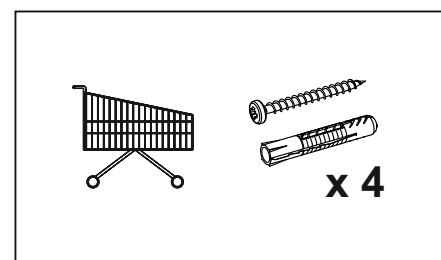
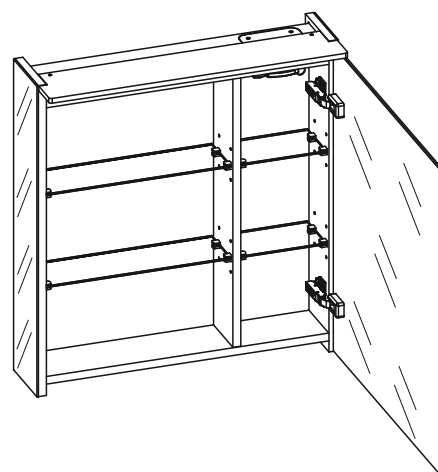
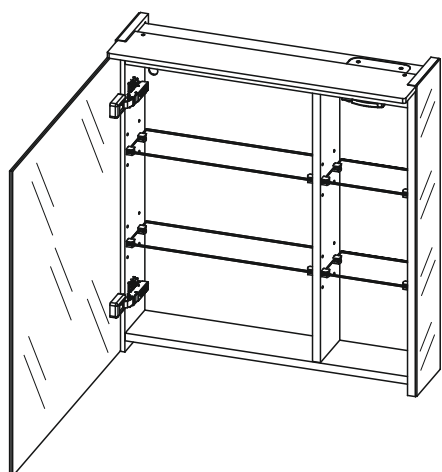
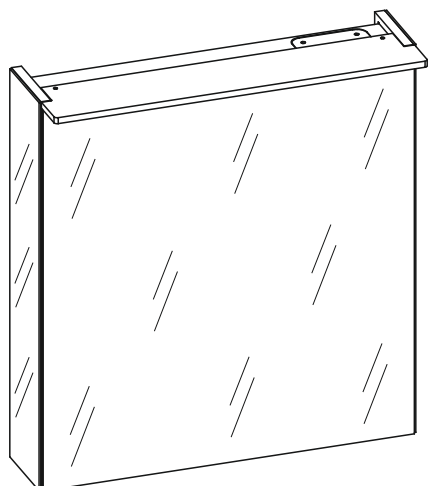
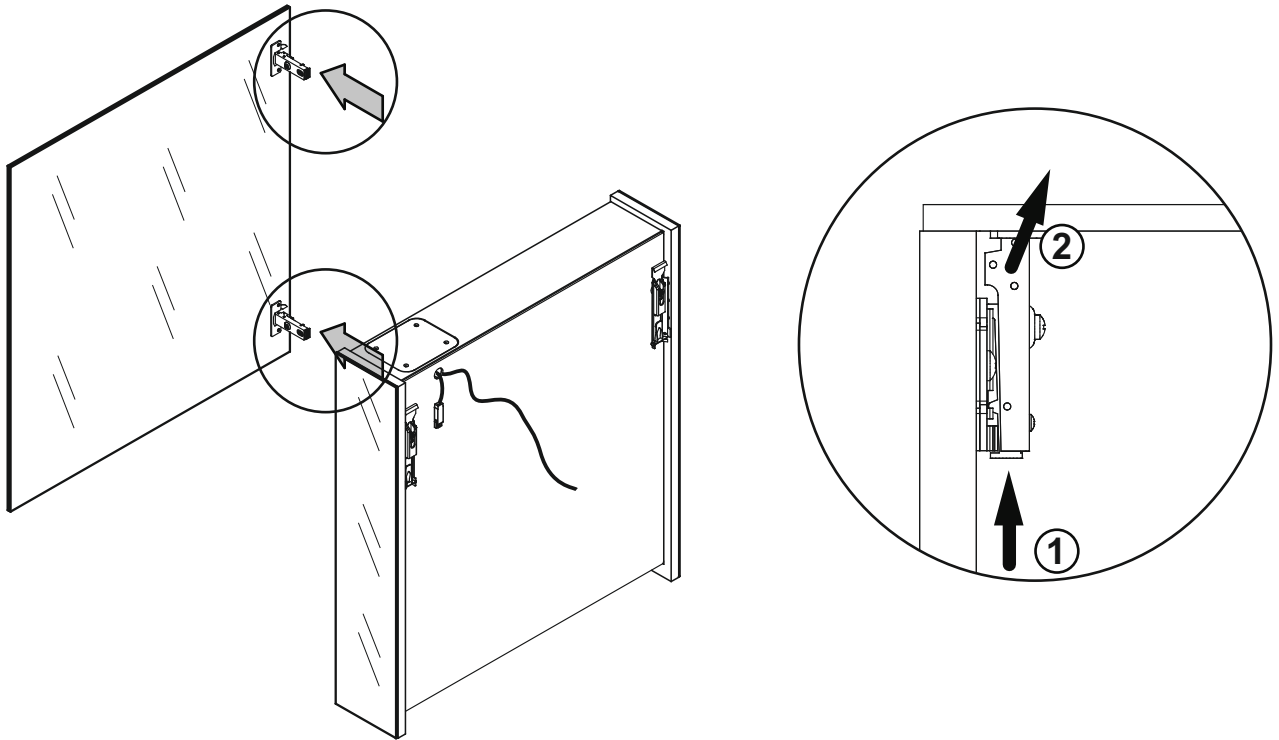


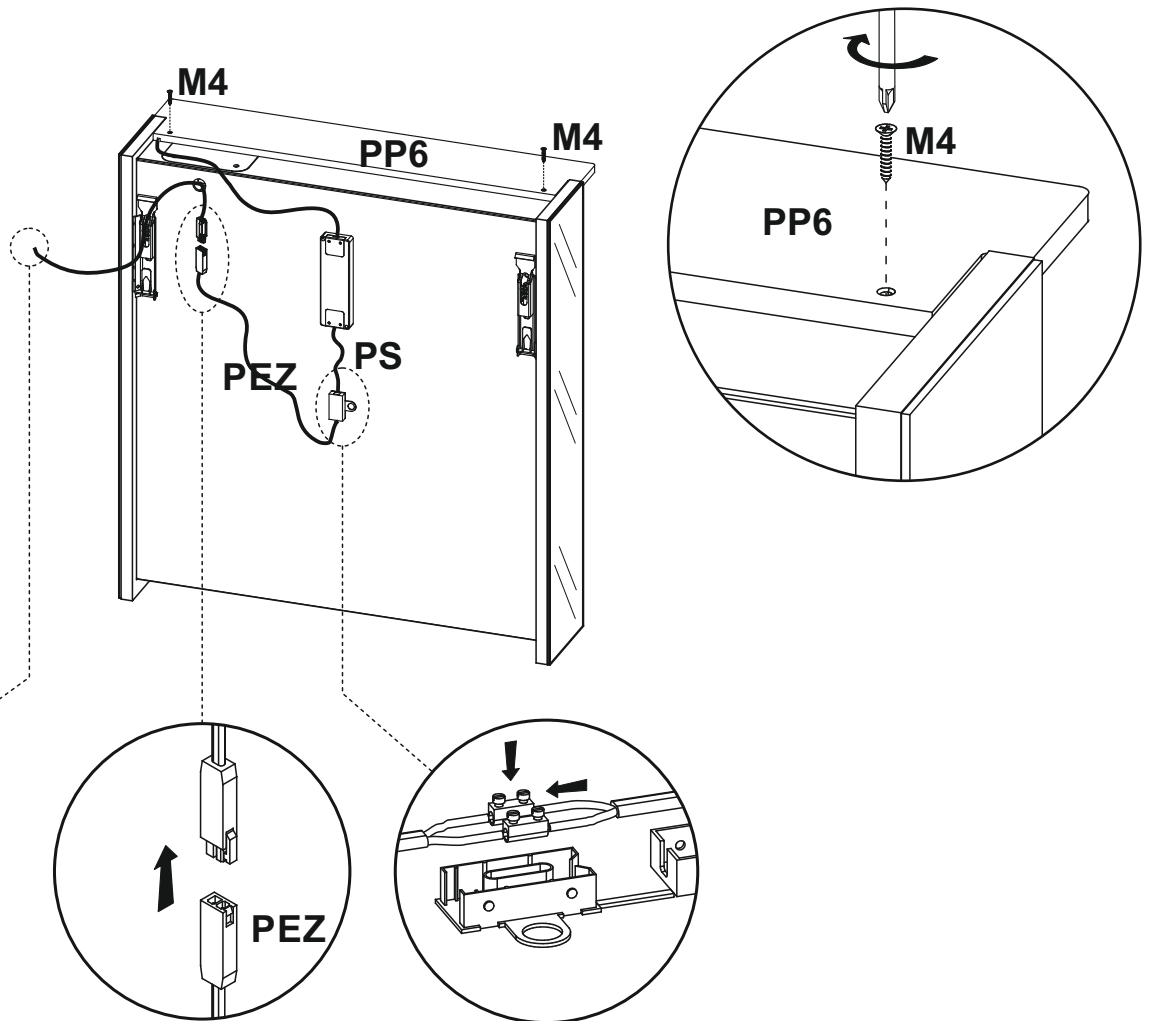
60 1D



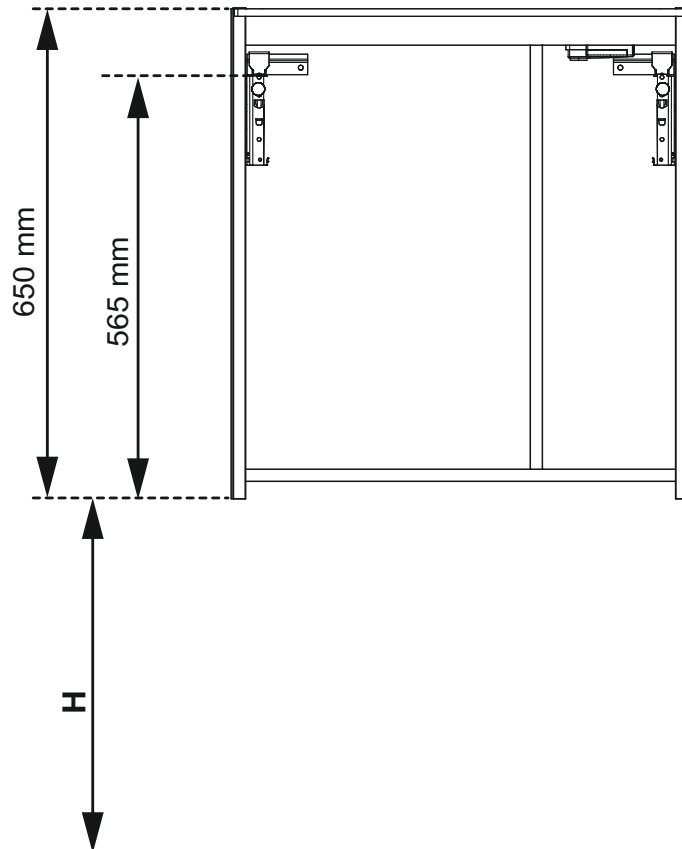
1



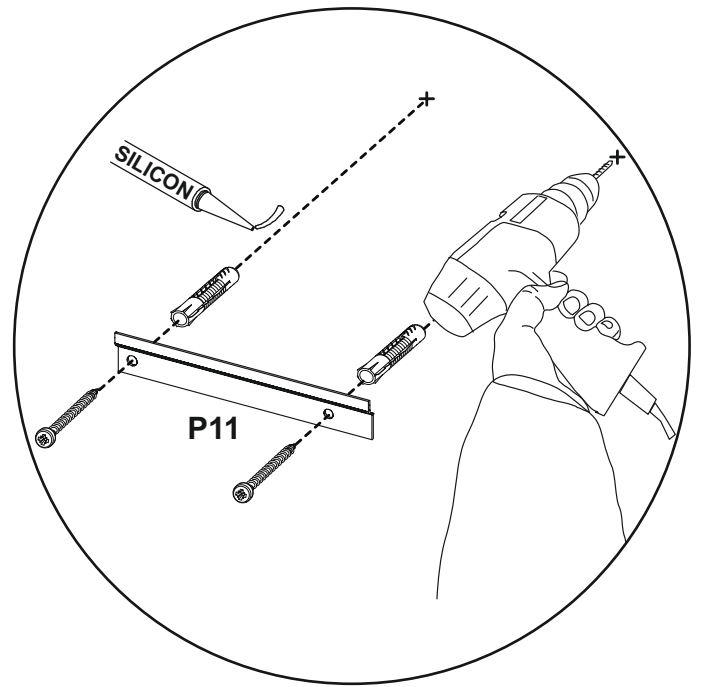
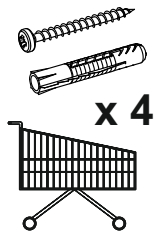
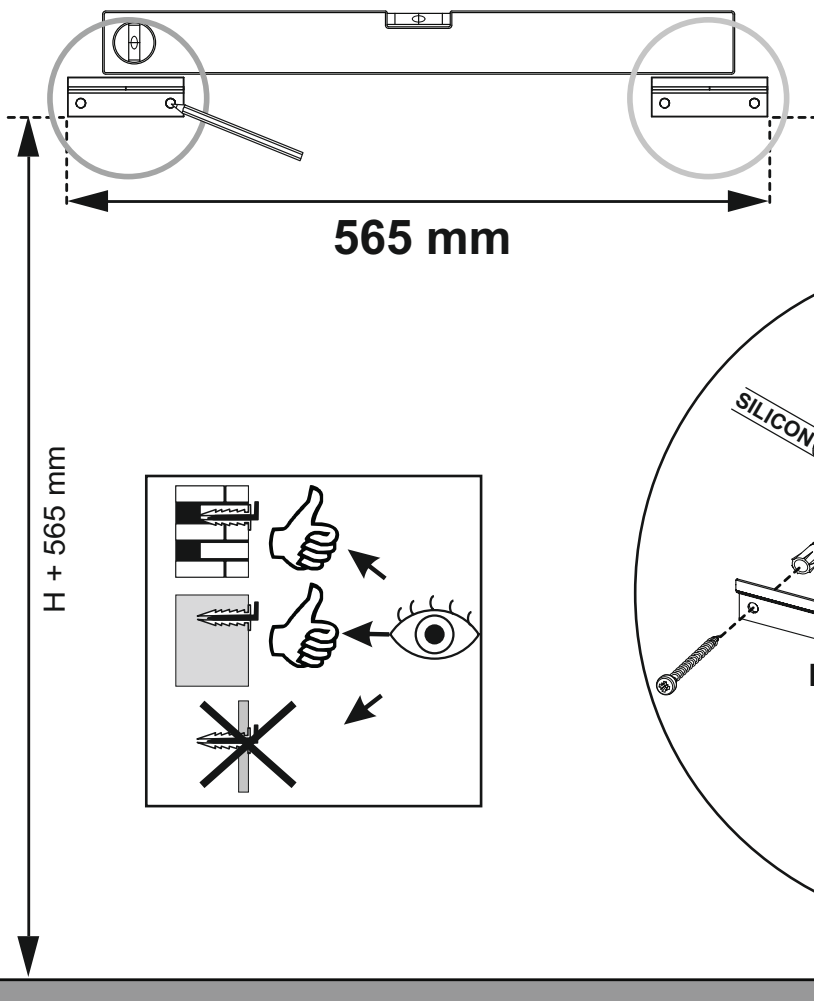
2



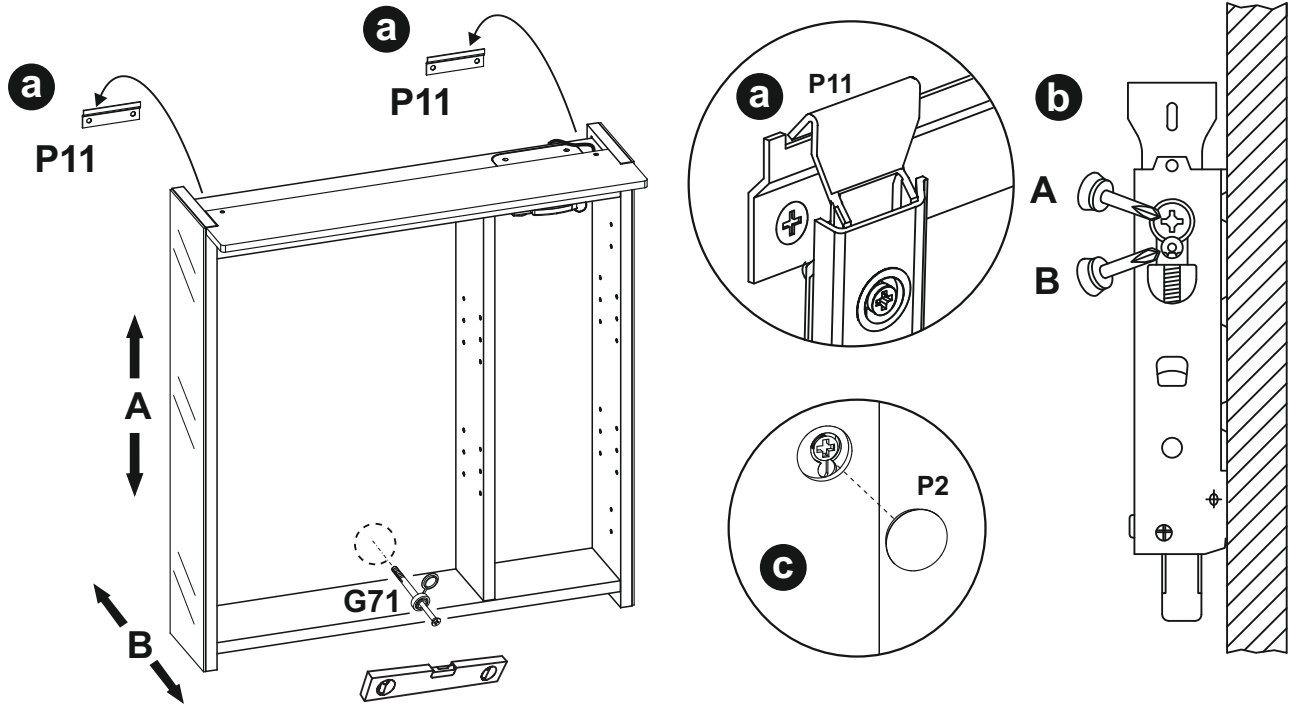
3



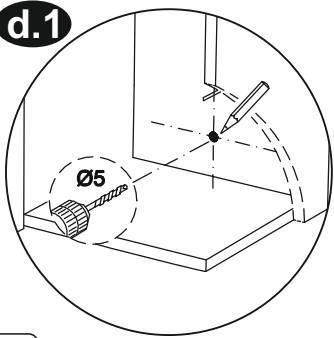
4



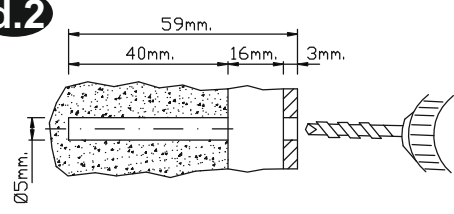
5



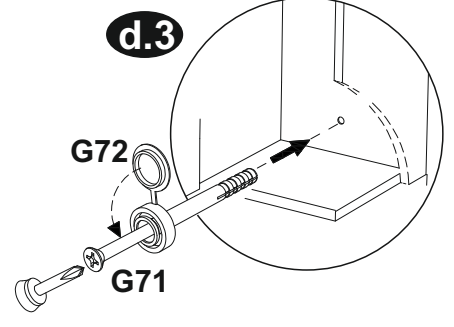
d.1



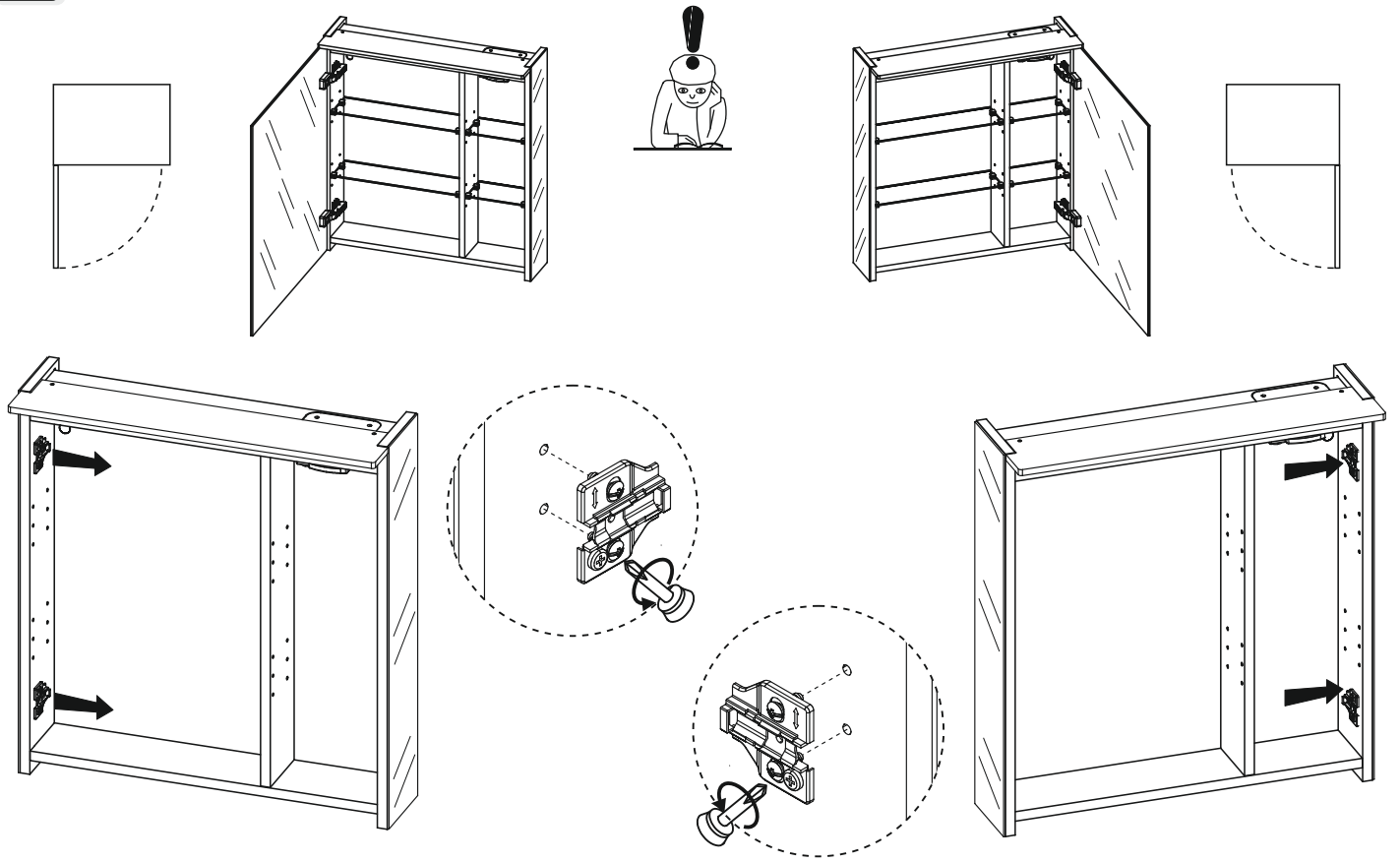
d.2



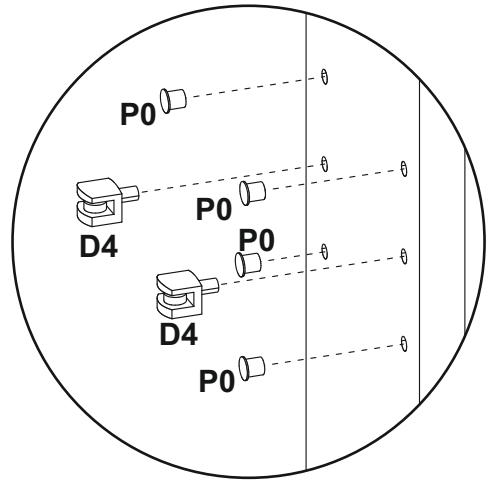
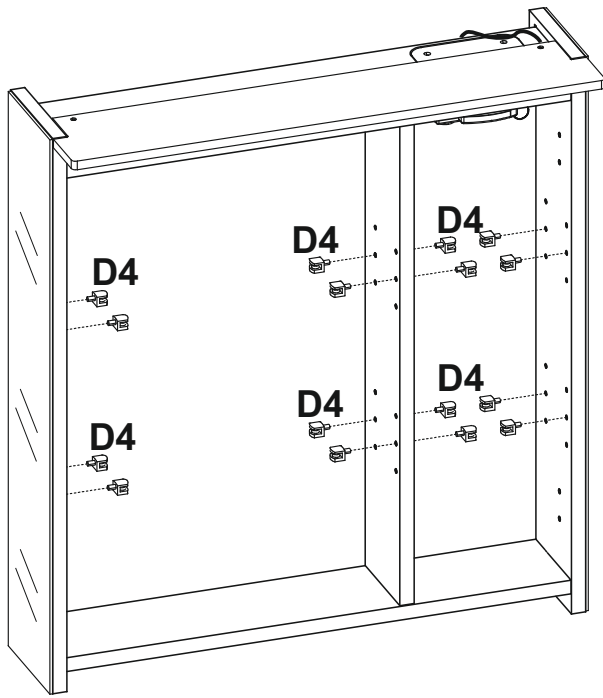
d.3



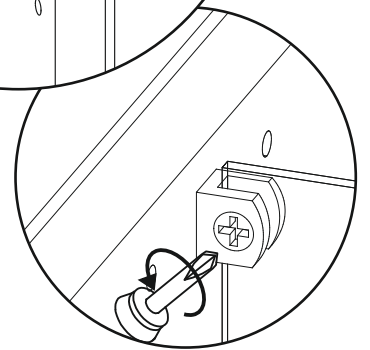
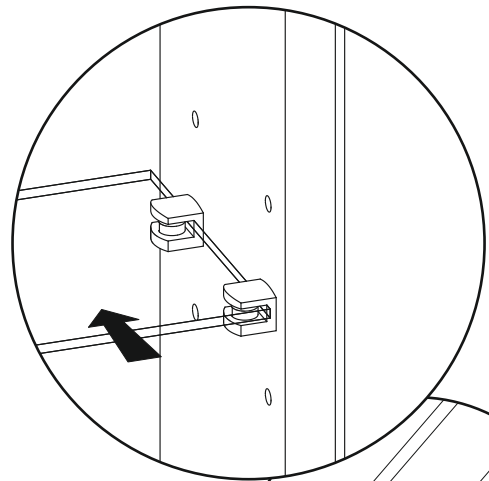
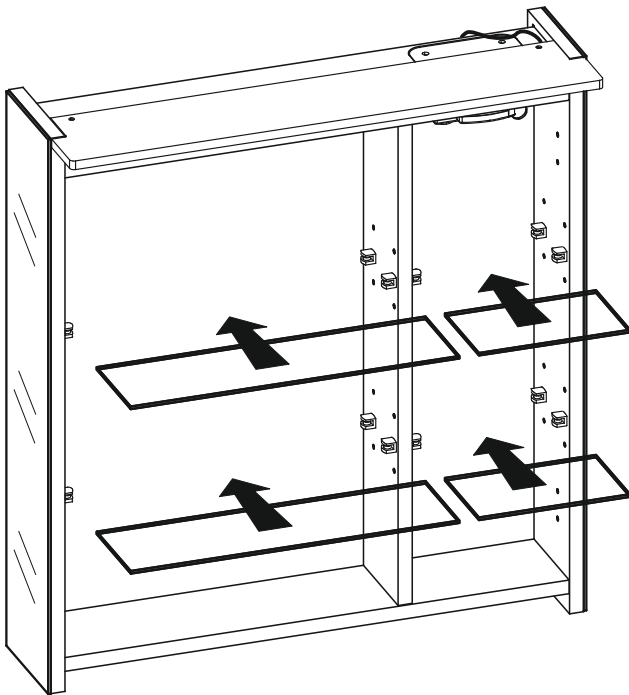
6



7



8



9

