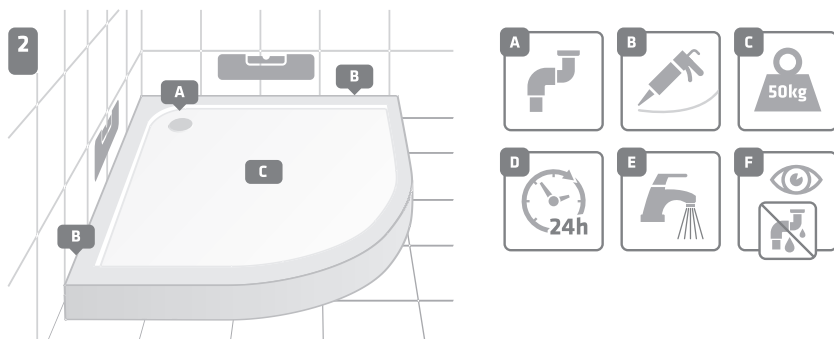
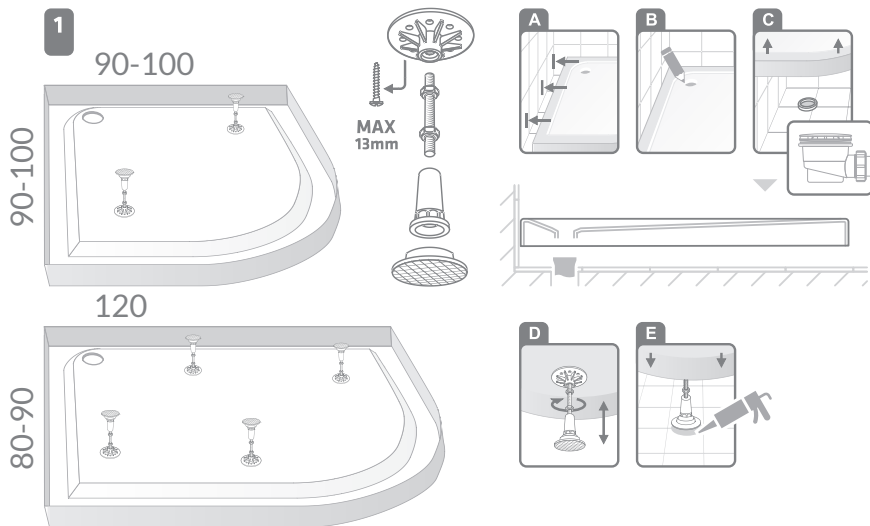
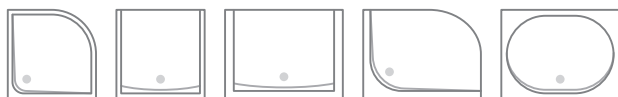


EXCELLENT

Instrukcja montażu brodzika

Assembly instruction for shower tray

Инструкция по установке



PL

1.
 - A. Upewnij się że pozycja brodzika jest właściwa. Pozostaw 5mm odstępu na uszczelnienie silikonem pomiędzy ścianą a brodzikiem
 - B. Oznacz umiejscowienie odpływu
 - C. Zamontuj odpływ
 - D. Przykręć nóżki do dna brodzika
 - E. Zasilikonuj stopki
2.
 - A. Zamontuj odpływ
 - B. Zasylikonuj krawędzie
 - C. Dociśnij brodzik pod obciążeniem
 - D. Pozostaw na 24h
 - E. Zrób próbę szczelności
 - F. Upewnij się, że brodzik zamontowany jest prawidłowo i nie przecieka.

Rekomendujemy, aby brodzik był montowany przez wykwalifikowanego hydraulika. Brodzik należy czyścić z użyciem namydlonej wody, a następnie wytarty do sucha. Ziaerniste, ściernie środki czyszczące mogą uszkodzić powierzchnię brodzika. Materiały typu akrylowego, mają dobrą odporność na kwasy ale nie powinny mieć kontaktu ze środkami zasadowymi, alaidami oraz z organicznymi rozpuszczalnikami typu soda kaustyczna.

Gwarancja: 24 miesiące.

EN

1.
 - A. Make sure the shower tray is placed correctly. Leave a 5 mm gap between the wall and the tray for the silicone sealant
 - B. Mark the position of the waste
 - C. Install the waste
 - D. Screw the feet to the bottom of the tray
 - E. Seal the feet with silicone
2.
 - A. Install the trap
 - B. Seal the edges
 - C. Put weight on the tray
 - D. Leave it to dry for 24 hours
 - E. Test the sealing
 - F. Make sure the tray is properly installed and that it is not leaking

We recommend that the shower tray is installed by a qualified plumber. In order to clean the shower tray use soap and water, then wipe it dry. Abrasive cleaning agents may scratch the surface. Acrylic is highly resistant to acids however should not be put in contact with alkalis, organic solvents and caustic soda.

Warranty: 24 months.

RU

1.
 - A. Убедитесь, что поддон установлен правильно. Для герметизации силиконом оставьте зазор не более 5мм между стеной и поддоном.
 - B. Обозначьте место расположения сифона.
 - C. Установите сифон
 - D. Прикрутите ножки ко дну поддона
 - E. Нанесите силикон на ножки
2.
 - A. Установите сифон
 - B. Нанесите силикон по периметру поддона
 - C. Придавите поддон грузом
 - D. Оставьте на 24 часа
 - E. Проверьте на герметичность
 - F. Убедитесь, что поддон установлен правильно и не протекает.

Монтаж и подключение поддона, мы рекомендуем проводить с помощью квалифицированных специалистов. Поддон необходимо чистить мыльной водой, а затем вытирать насухо. Для чистки не использовать абразивные средства, которые могут повредить поверхность поддона. Акриловые поверхности стойкие к кислотам, но чистящие средства не должны содержать щелочных соединений и органических растворителей.

Гарантия: 24 месяца.