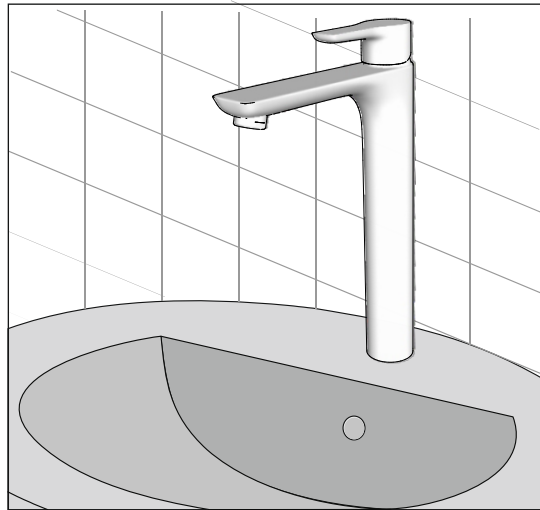


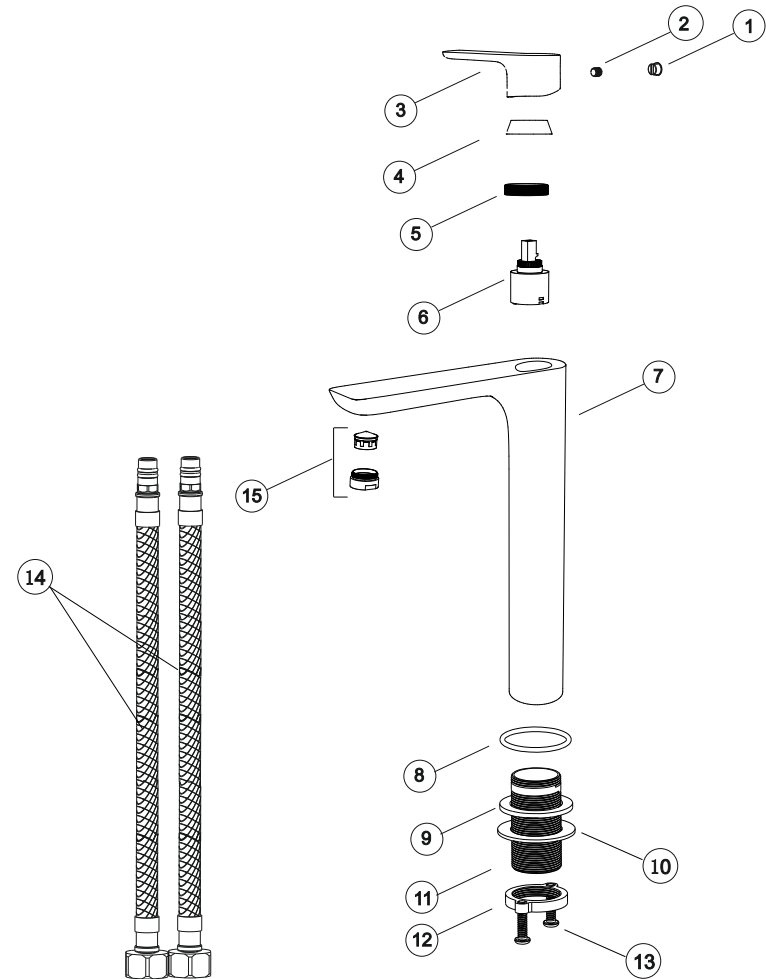
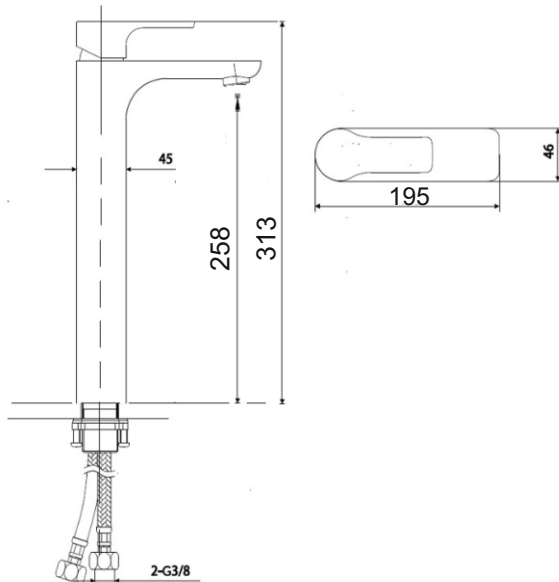
AREX.9002CR

EXCELLENT

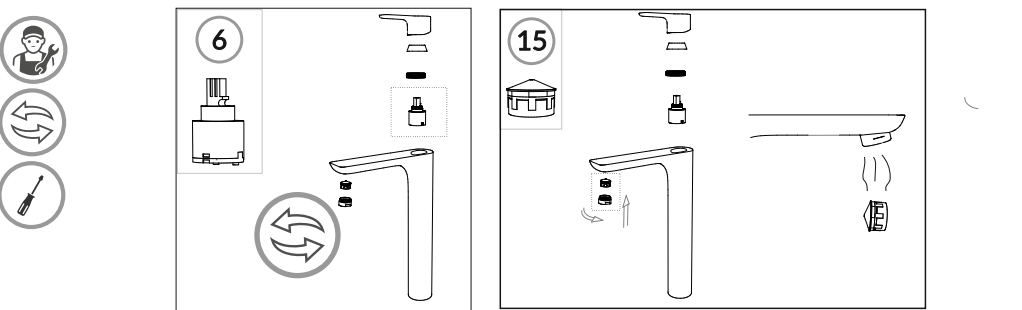
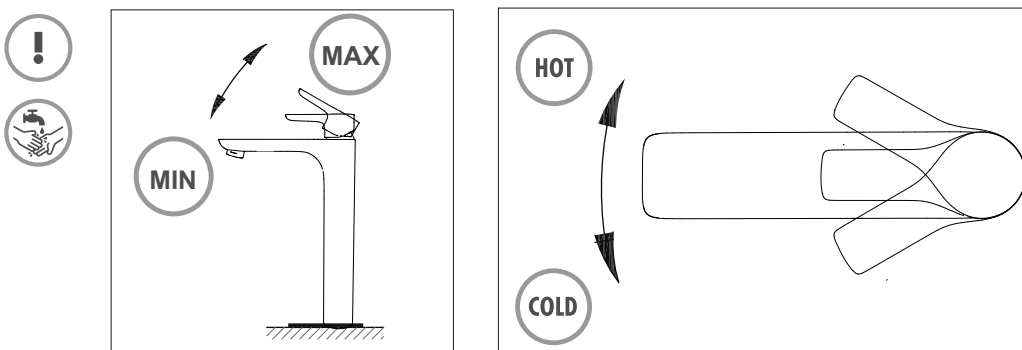
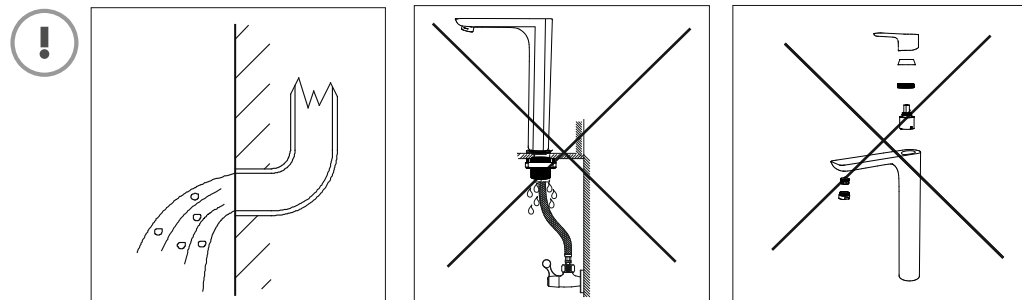
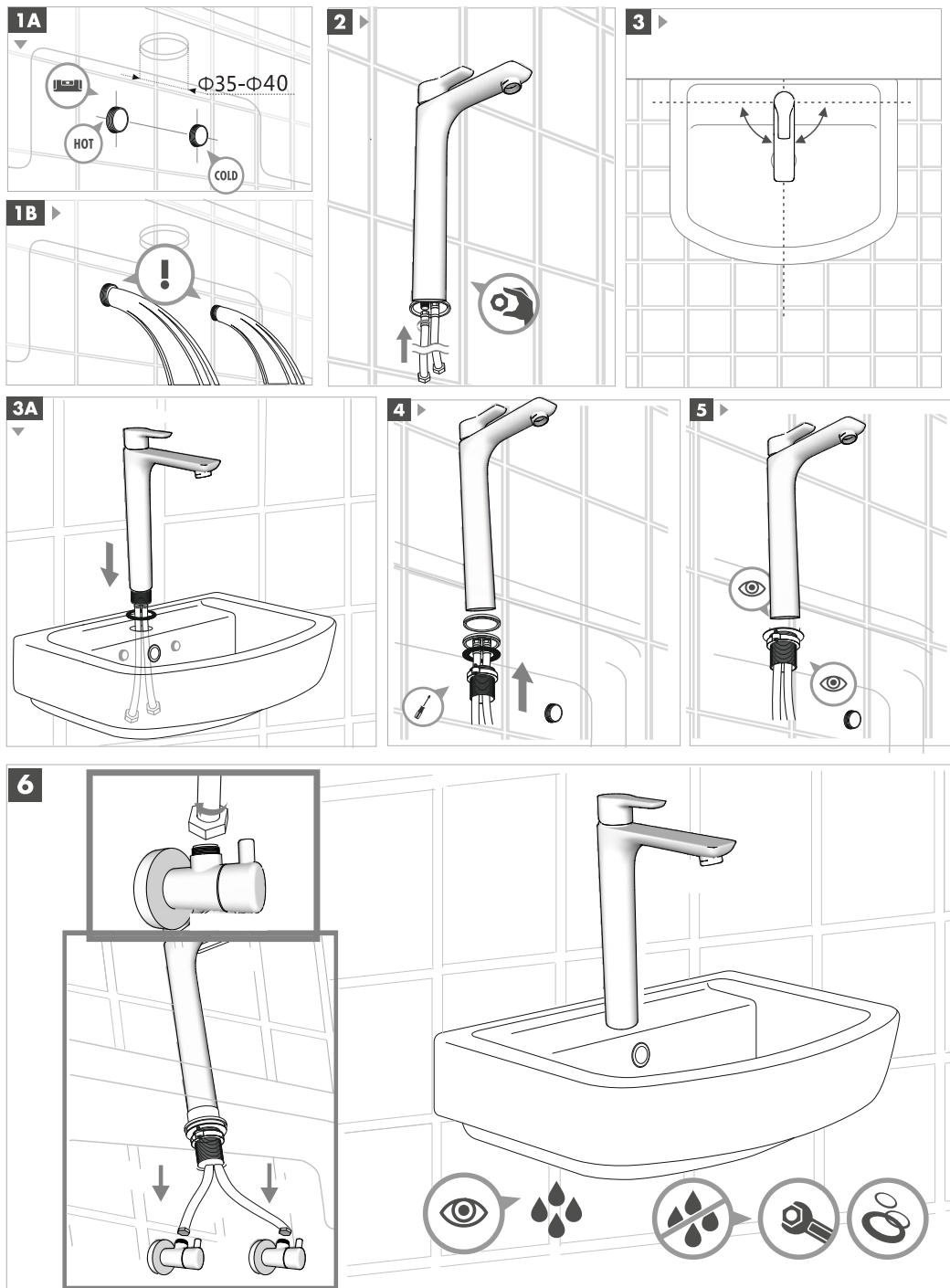
PL: MONTAŻ BATERII UMYWALKOWEJ WYSOKIEJ
 RU: УСТАНОВКА СМЕСИТЕЛЯ ВЫСОКИМ
 EN: INSTALLING A TALL BASIN MIXER



AREX.9002CR



| | PL: Nazwa części | EN: Part name | RU: Часть продукта |
|--------|-----------------------|----------------------|------------------------------|
| 1 | Zaślepka | Plug | заглушка |
| 2 | Śrubka | Screw | болт |
| 3 | Uchwyt | Handle | ручка |
| 4 | Pierścień maskujący | Trim ring | кольцевая прокладка |
| 5 | Nakrętka dociskająca | Tightening nut | прижимная гайка |
| 6 | Głowica | Cartridge | головка (шарнирный механизм) |
| 7 | Korpus baterii | Body of mixer | корпус смесителя |
| 8 - 13 | Elementy mocujące | Fastening components | крепёж |
| 14 | Wężyki przyłączeniowe | Connection hoses | подводные шланги |
| 15 | Perlator | Aerator | аэратор |



- | | | |
|--|--|--|
| <p>! PL: Uwaga! RU: Внимание! ENG: Pay attention!</p> <p>🔧 PL: Serwis i konserwacja RU: Сервис и техническое обслуживание ENG: Service and Maintenance</p> <p>👁️ PL: Sprawdź! RU: Проверь! ENG: Check it out!</p> <p>🚰 PL: Sprawdź szczelność RU: Проверь герметичность ENG: Check for leaks</p> <p>🔧 PL: Dokręć dokładnie RU: Тщательно затяни ENG: Tighten accurately</p> | <p>👁️ PL: Dokręć ręcznie RU: Затяни вручную ENG: Hand tighten</p> <p>🔧 PL: Uszczelnij RU: Герметизируй ENG: Use seals</p> <p>🔧 PL: Dokręć przy użyciu śrubokręta RU: Затяни с помощью отвертки ENG: Tightening with a screwdriver</p> <p>🔄 PL: Wymiana części RU: Замена деталей ENG: Part exchange</p> <p>6 PL: Numer części RU: Номер детали ENG: Part number</p> | <p>MAX PL: Maksymalny przepływ wody RU: Максимальный поток воды ENG: Maximum water flow</p> <p>MIN PL: Minimalny przepływ wody RU: Минимальный поток воды ENG: Minimum water flow</p> <p>HOT PL: Ciepła woda RU: Горячая вода ENG: Hot water</p> <p>COLD PL: Zimna woda RU: Холодная вода ENG: Cold water</p> <p>🚰 PL: Przepływ wody RU: Поток воды ENG: Water flow</p> |
|--|--|--|